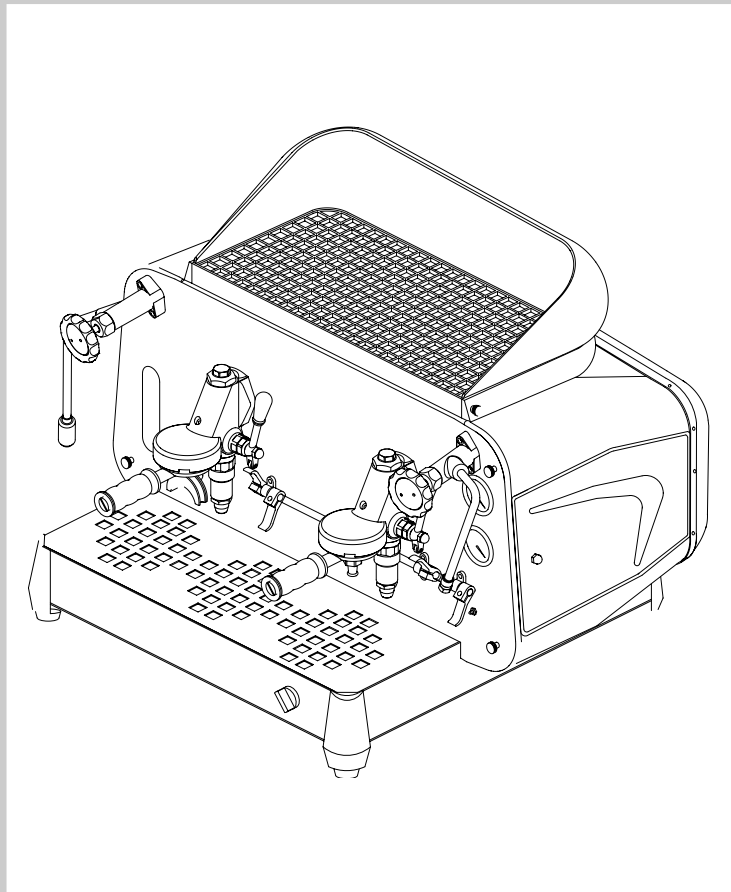


PARTI DI RICAMBIO  
PIECES DETACHEES  
SPARE PARTS  
ERSATZTEILE  
LISTA DE RECAMBIOS

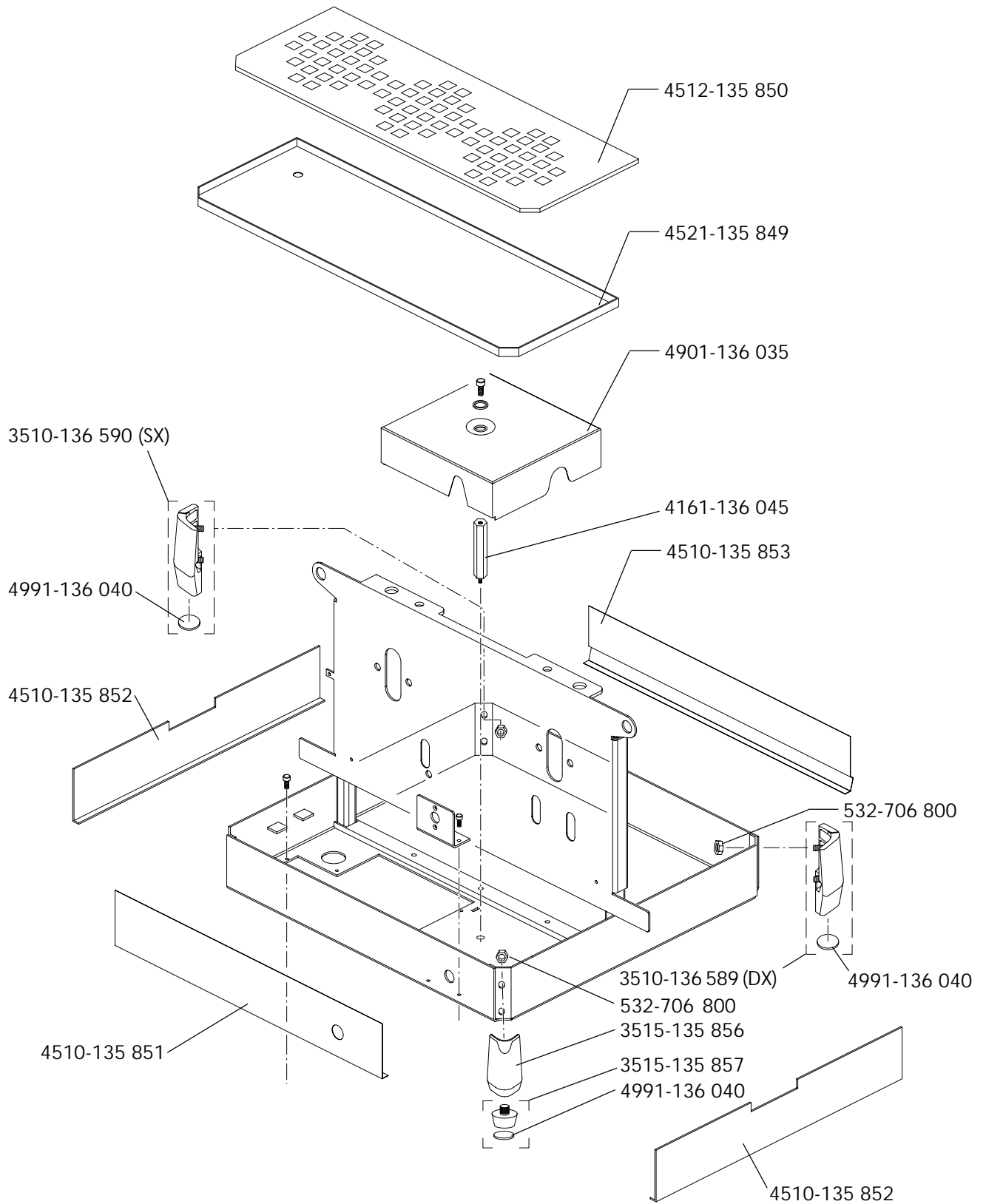
Gruppi  
Groupes  
2 Cups  
Gruppen  
Grupos

**E - 61**



**E - 61**

Tavola/Table E6101	CARROZZERIA - CARROSSERIE- HOOD - KARROSSERIE - CARROCCERIA
E6102	CARROZZERIA - CARROSSERIE- HOOD - KARROSSERIE - CARROCCERIA
E6103	VETRINA SCALDATAZZE - VITRINE CHAUFFE-TASSES - PLEXI-GLASS CUP WARMER -, TASSENWARMER - VETRINA CALIETATAZAS
E6104	CALDAIA - CHAUDIERE - BOILER - KESSEL - CALDERA
E6105	GRUPPO EROGATORE - GROUPE DEBIT - DELIVERY GROUP BRÜHSATS - GRUPO DISTRIBUCION
E6106	GRUPPO EROGATORE - GROUPE DEBIT - DELIVERY GROUP BRUHSATS - GRUPO DISTRIBUCION
E6107	GRUPPO EROGATORE - GROUPE DEBIT - DELIVERY GROUP BRUHSATS - GRUPO DISTRIBUCION
E6108	RUBINETTO ACQUA - ROBINET EAU - HOT WATER HEISWASSERHAHNE - GRIFO AGUA
E6109	RUBINETTO VAPORE - ROBINET VAPEUR - STEAM COCK DAMPFHAANE - GRIFO VAPOR
E6110	GRUPPO VALVOLE CON AUTOLIVELLO - BLOC VANNES AVEC ENTREE D' EAU AUTOMATIQUE - VALVE BLOCK WITH SELF LEVEL - VENTILBLOCK MIT AUTOM. WASSERSTAND - BLOQUE VALVULAS CON AUTONIVEL
E6111	TUBAZIONI - TUBES - PIPING - ROHRE - TUBOS
E6112	LIVELLO OTTICO - NIVEAU OPTIQUE - OPTICAL LEVEL WASSERSTANDSANZEIGER - NIVEL OPTICO
E6113	ASTA COMANDO POMPA - PIVOT COMANDE POMPE PUMP CONTROL ROD - HEBEL FÜR PUMPENKONTROLLE BRAZO CONTROL BOMBA
E6114	ELETTROPOMPA VOLUMETRICA - POMPE VOLUMETRIQUE VOLUMETRIC PUMP - VOLUMETRISCHE PUMPE ELECTROBOMBA VOLUMETRICA
E6115	PORTA FILTRO - PORTE FILTRE - FILTER HOLDER - FILTER HALTER
E6116	COMPONENTI ELETTRICI - COMPOSANTS ELECTRIQUES ELECTRIC COMPONENTS - ELEKTRISCHE BESTANDTEILE COMPONENTES ELECTRICOS



Valido dalla matricola n°

Valable à partir du matricule n°

Valid from No. - Gültig ab der Abkenn-Nr. - Valido a partir de la matricula n°

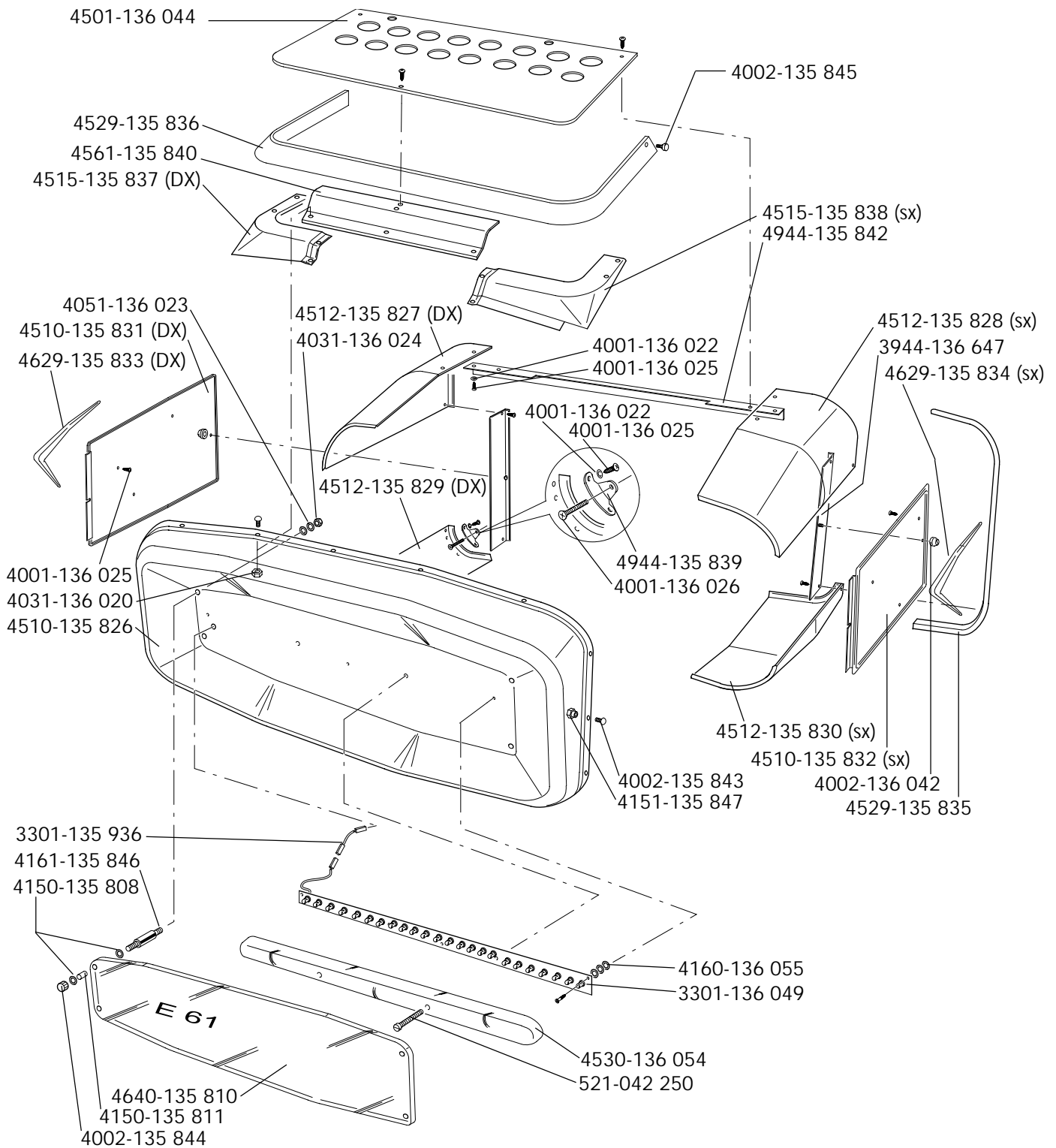
\* Particolare nuovo o modificato - Piéce nouvelle ou modifiée - New or modified part  
Neues oder geänertes teil - Particular nuevo o modificado

01/2001

Edizione del  
Edition du  
Edition of  
Ausgabe  
vom  
Edición del

E6101

TAB



E6102

TAB

01/2001

Edizione del  
Edition du  
Edition of  
Ausgabe  
vom  
Edición del

Valido dalla matricola n°

Valable à partir du matricule n°

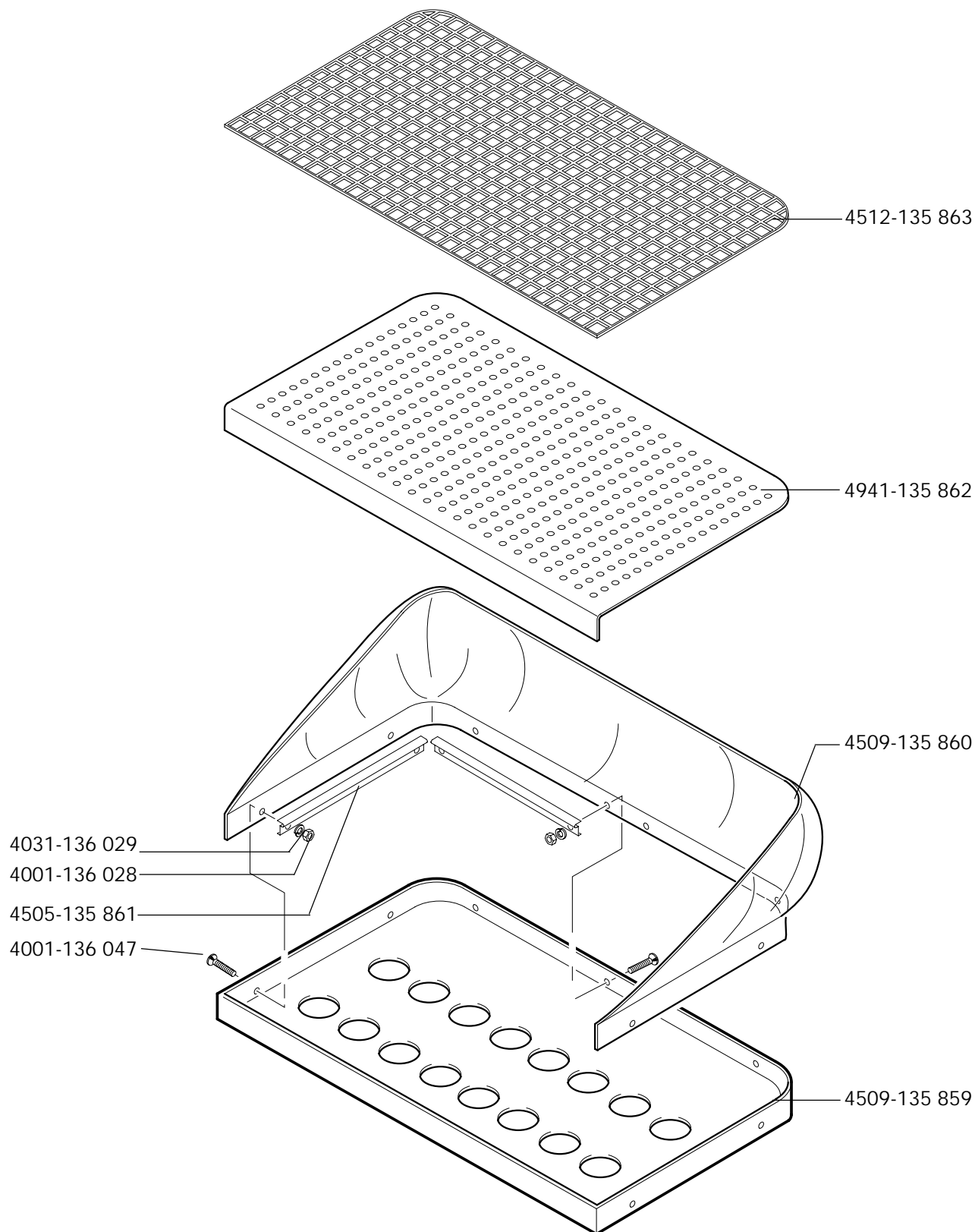
Valid from No. - Gültig ab der Abkenn-Nr. - Valido a partir de la matricula n°

\* Particolare nuovo o modificato - Piéce nouvelle ou modifiée - New or modified part  
Neues oder geänertes teil - Particular nuevo o modificado

**FAEMA**

VETRINA SCALDATAZZE - VITRINE CHAUFFE-TASSES  
PLEXI-GLASS CUP WARMER - TASSENWARMER  
VETRINA CALIETATAZAS

E-61



Valido dalla matricola n°

Valable à partir du matricule n°

Valid from No. - Gültig ab der Abkenn-Nr. - Valido a partir de la matricola n°

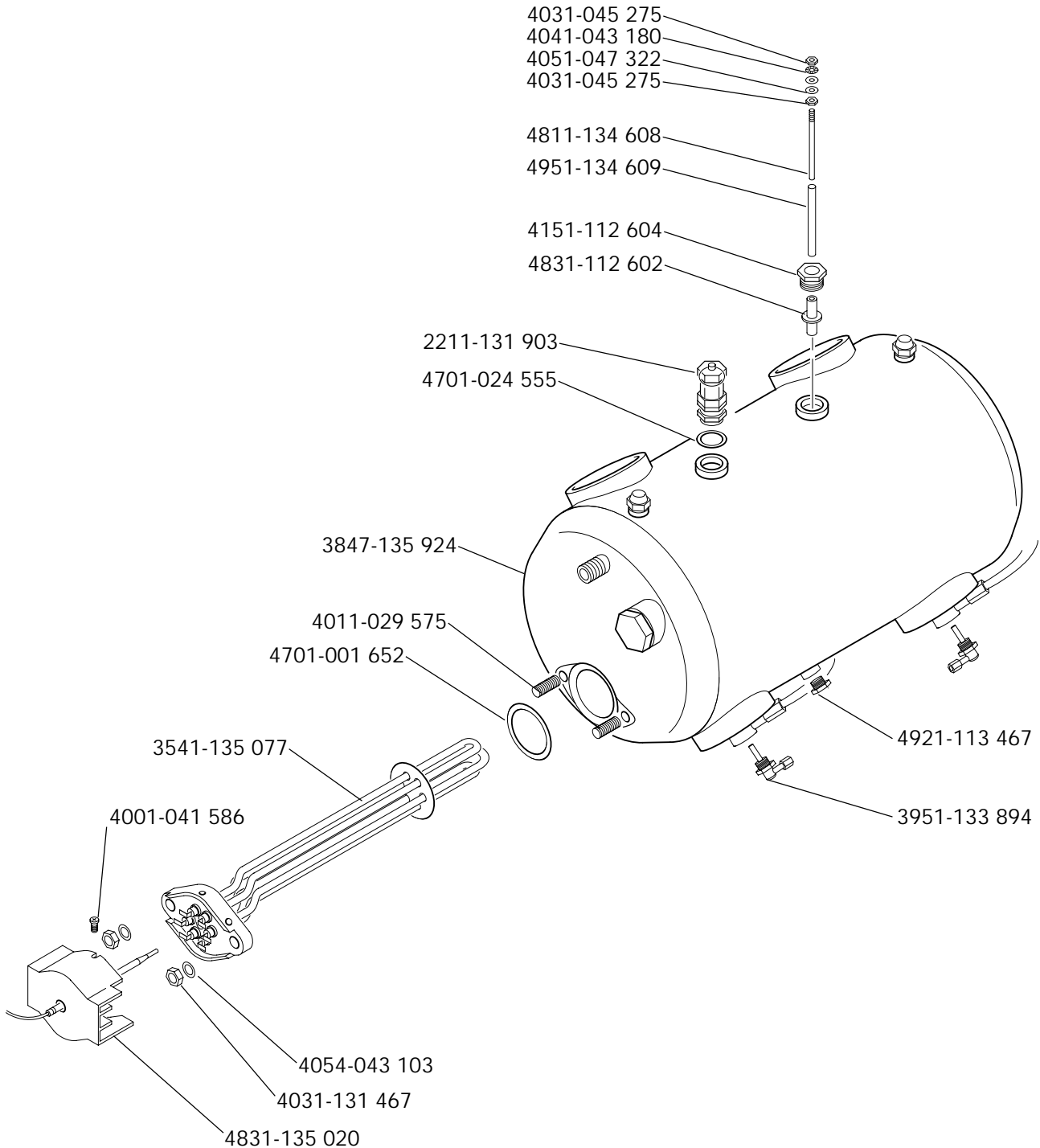
\* Particolare nuovo o modificato - Piéce nouvelle ou modifiée - New or modified part  
Neues oder geänertes teil - Particular nuevo o modificado

01/2001

Edizione del  
Edition du  
Edition of  
Ausgabe  
vom  
Edición del

E6103

TAB



E6104

TAB

01/2001

Edizione del  
Edition du  
Edition of  
Ausgabe  
vom  
Edición del

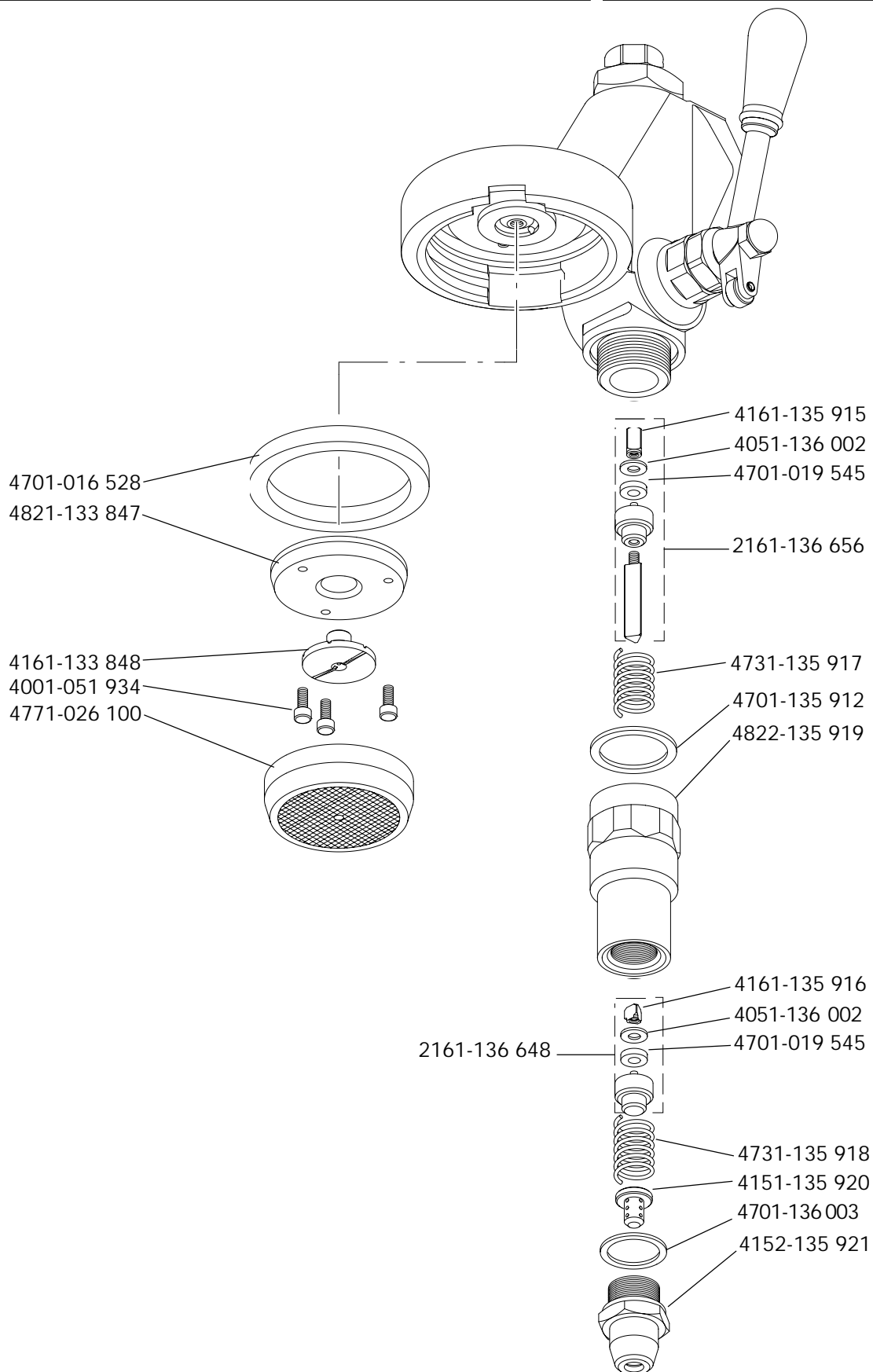
Valido dalla matricola n°

Valable à partir du matricule n°

Valid from No. - Gültig ab der Abkenn-Nr. - Valido a partir de la matricula n°

\* Particolare nuovo o modificato - Piéce nouvelle ou modifiée - New or modified part  
Neues oder geänertes teil - Particular nuevo o modificado





Valido dalla matricola n°

Valable à partir du matricule n°

Valid from No. - Gültig ab der Abkenn-Nr. - Valido a partir de la matricula n°

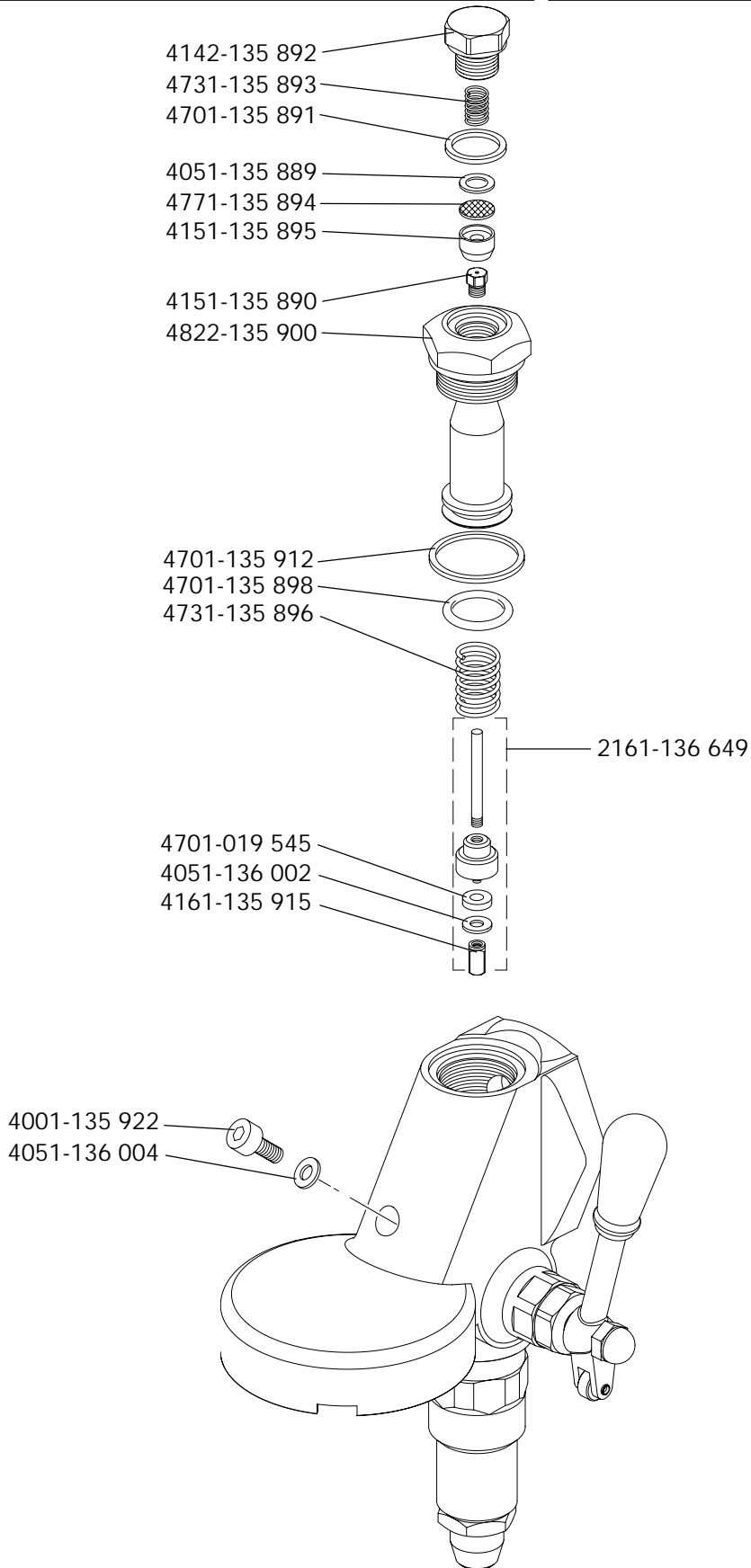
01/2001

Edizione del  
Edition du  
Edition of  
Ausgabe  
vom  
Edición del

E6105

TAB

\* Particolare nuovo o modificato - Piéce nouvelle ou modifiée - New or modified part  
Neues oder geänertes teil - Particular nuevo o modificado



E6106

TAB

01/2001

Edizione del  
Edition du  
Edition of  
Ausgabe  
vom  
Edición del

Valido dalla matricola n°

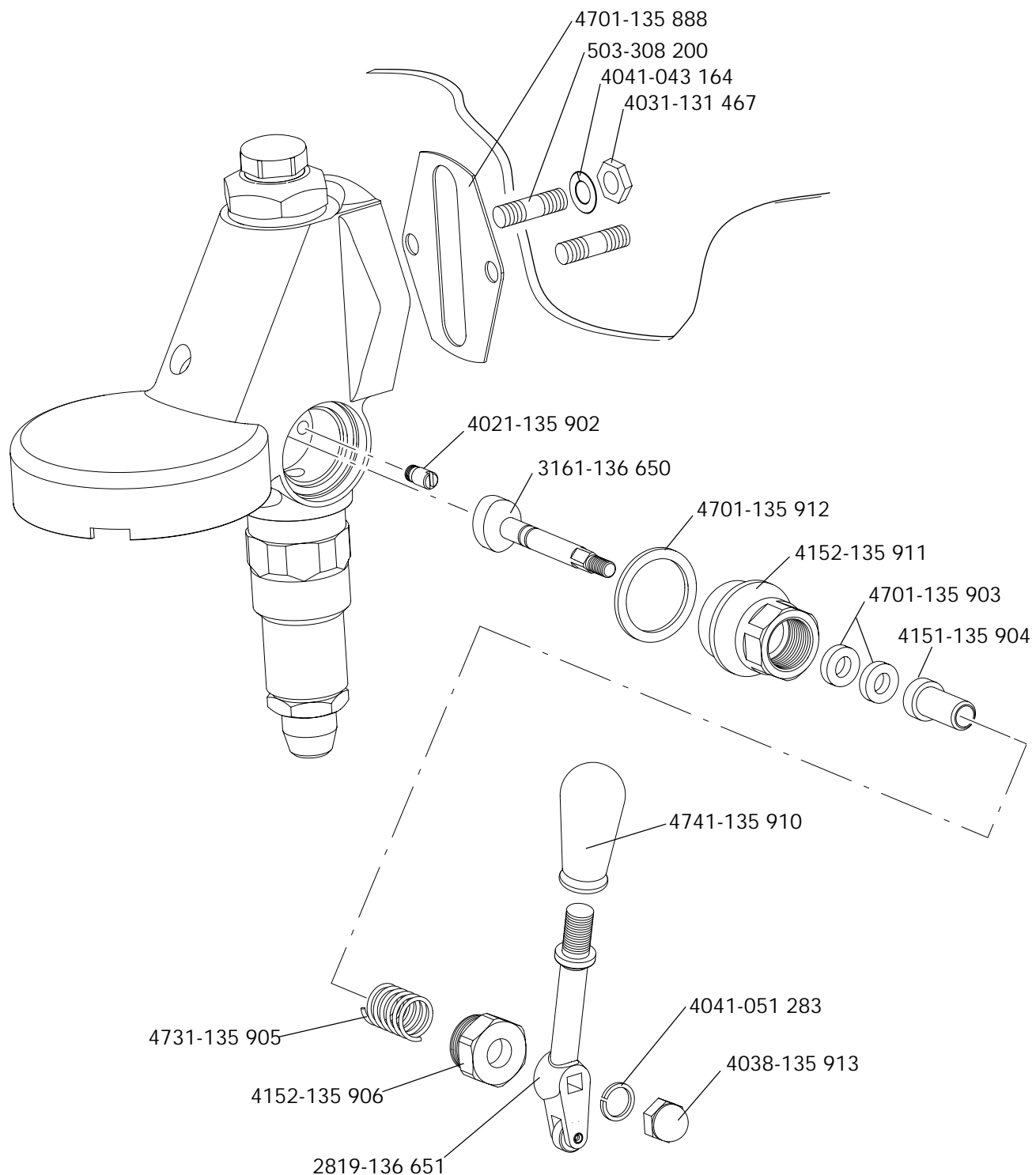
Valable à partir du matricule n°

Valid from No. - Gültig ab der Abkenn-Nr. - Valido a partir de la matricula n°

\* Particolare nuovo o modificato - Piéce nouvelle ou modifiée - New or modified part  
Neues oder geänertes teil - Particular nuevo o modificado

**FAEMA**





Valido dalla matricola n°

Valable à partir du matricule n°

Valid from No. - Gültig ab der Abkenn-Nr. - Valido a partir de la matricula n°

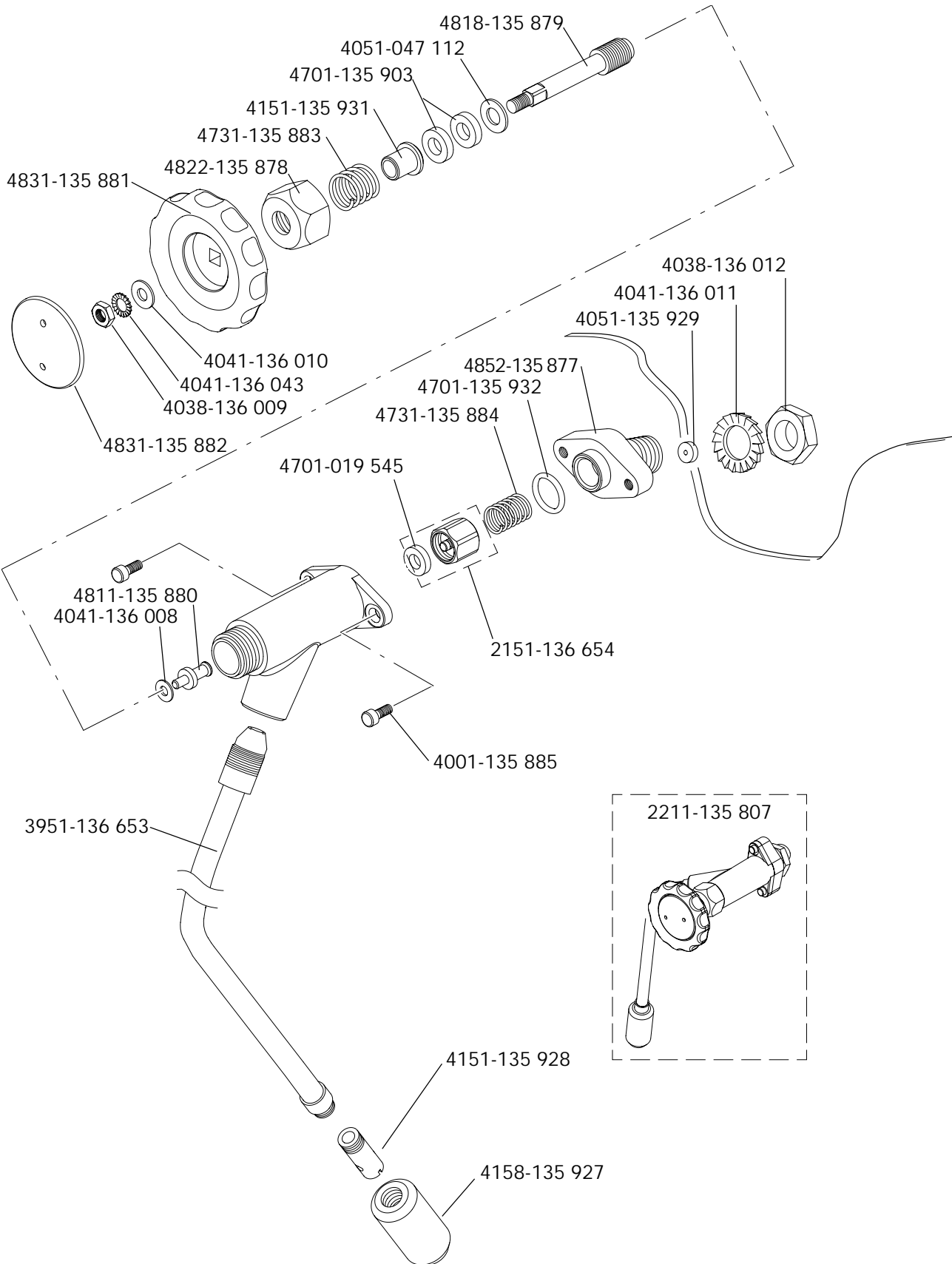
\* Particolare nuovo o modificato - Piéce nouvelle ou modifiée - New or modified part  
Neues oder geänertes teil - Particular nuevo o modificado

01/2001

Edizione del  
Edition du  
Edition of  
Ausgabe  
vom  
Edición del

E6107

TAB



E6108

TAB

01/2001

Edizione del  
Edition du  
Edition of  
Ausgabe  
vom  
Edición del

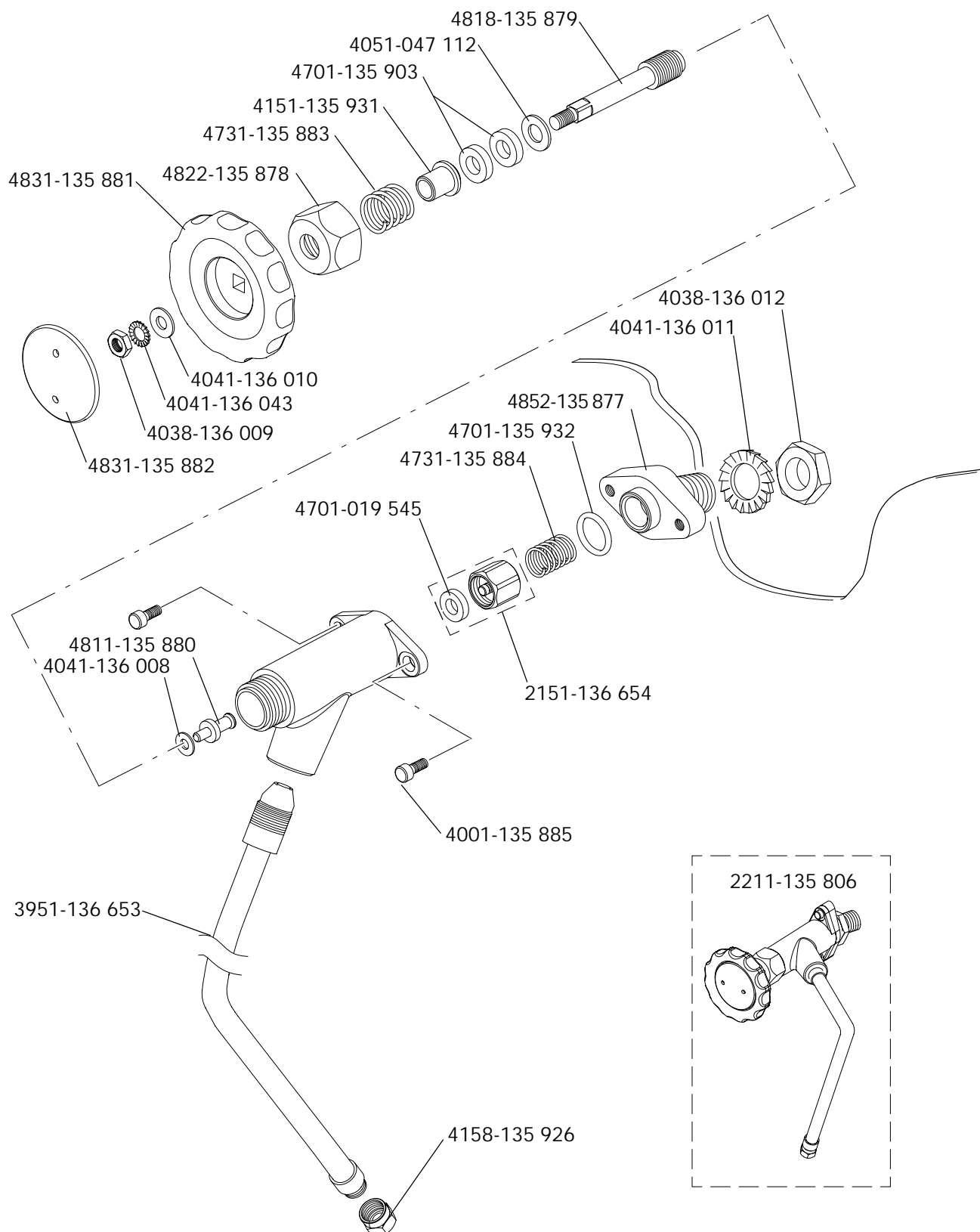
Valido dalla matricola n°

Valable à partir du matricule n°

Valid from No. - Gültig ab der Abkenn-Nr. - Valido a partir de la matricula n°

\* Particolare nuovo o modificato - Piéce nouvelle ou modifiée - New or modified part  
Neues oder geänertes teil - Particular nuevo o modificado

**FAEMA**



Valido dalla matricola n°

Valable à partir du matricule n°

Valid from No. - Gültig ab der Abkenn-Nr. - Valido a partir de la matricula n°

\* Particolare nuovo o modificato - Piéce nouvelle ou modifiée - New or modified part  
Neues oder geänertes teil - Particular nuevo o modificado

01/2001

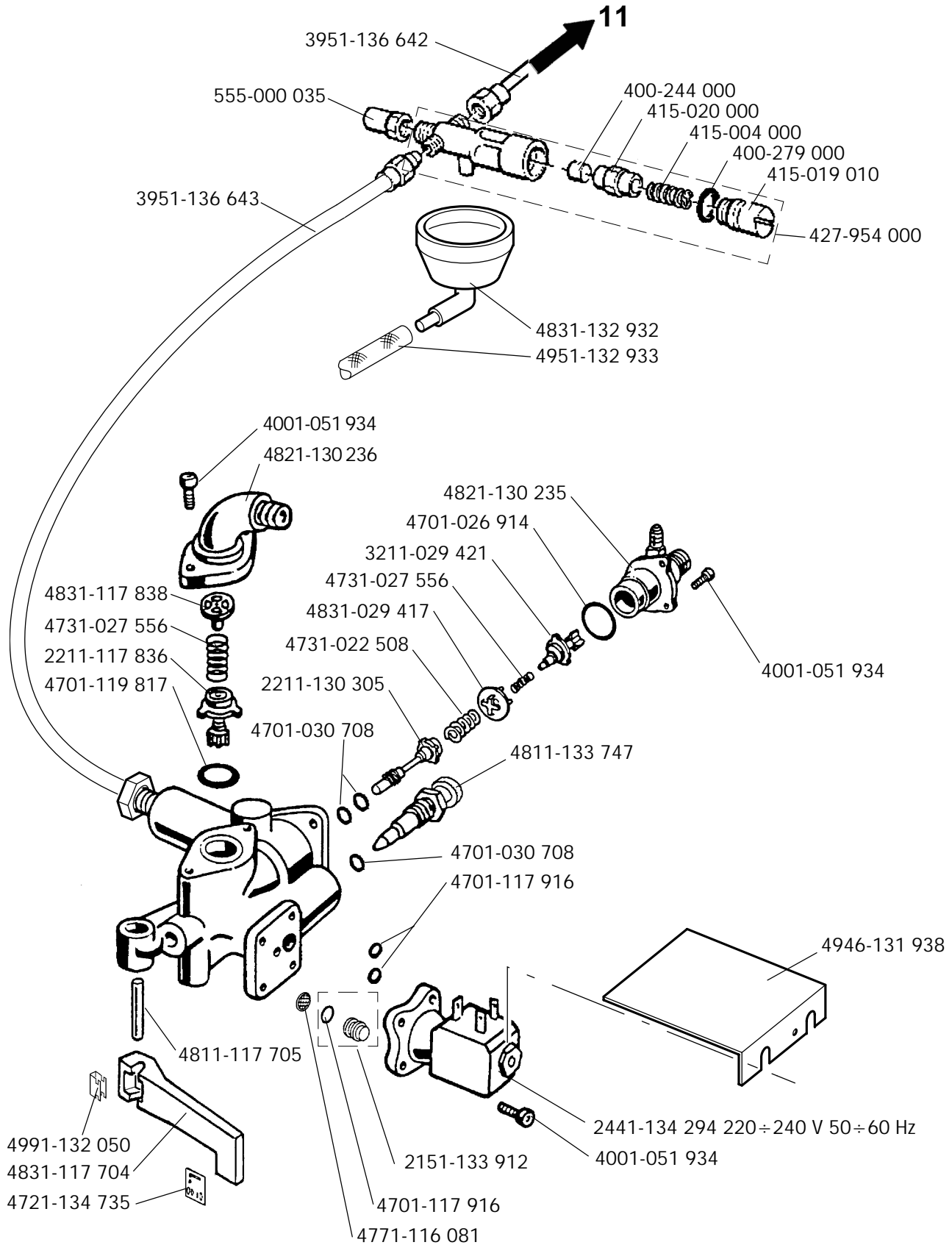
Edizione del  
Edition du  
Edition of  
Ausgabe  
vom  
Edición del

E6109

TAB

GRUPPO VALVOLE CON AUTOLIVELLO - BLOC VANNES AVEC ENTREE D'EAU AUTOMATIQUE - VALVE BLOCK WITH SELF LEVEL - VENTILBLOCK MIT AUTOM. WASSERSTAND - BLOQUE VALVULAS CON AUTONIVEL

E-61



E6110

TAB

01/2001

Edizione del  
Edition du  
Edition of  
Ausgabe  
vom  
Edición del

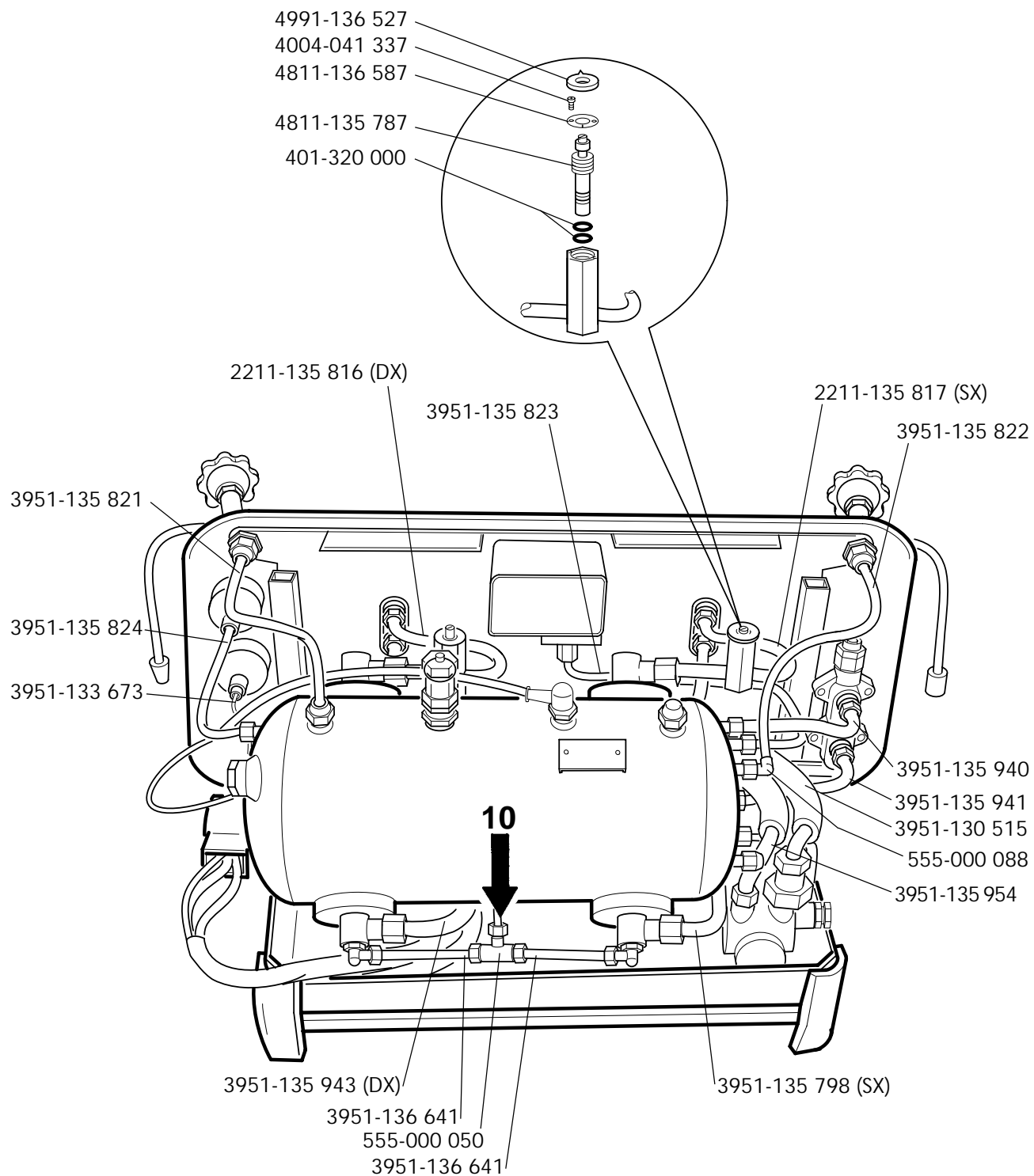
Valido dalla matricola n°

Valable à partir du matricule n°

Valid from No. - Gültig ab der Abkenn-Nr. - Valido a partir de la matricula n°

\* Particolare nuovo o modificato - Piéce nouvelle ou modifiée - New or modified part  
Neues oder geänertes teil - Particular nuevo o modificado

**FAEMA**



Valido dalla matricola n°

Valable à partir du matricule n°

Valid from No. - Gültig ab der Abkenn-Nr. - Valido a partir de la matricula n°

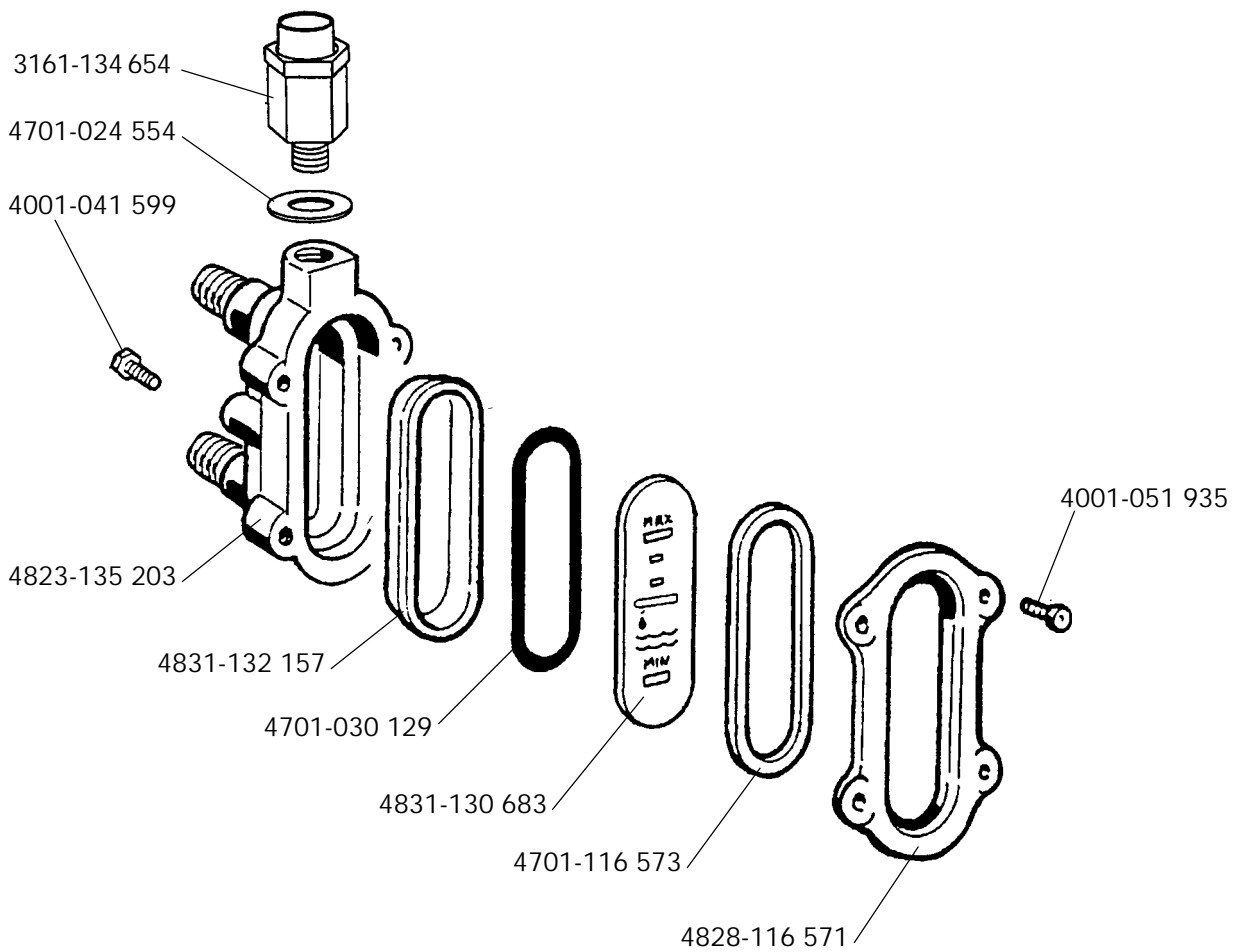
\* Particolare nuovo o modificato - Piéce nouvelle ou modifiée - New or modified part  
 Neues oder geänertes teil - Particular nuevo o modificado

01/2001

Edizione del  
 Edition du  
 Edition of  
 Ausgabe  
 vom  
 Edicion del

E6111

TAB



E6112

TAB

01/2001

Edizione del  
Edition du  
Edition of  
Ausgabe  
vom  
Edición del

Valido dalla matricola n°

Valable à partir du matricule n°

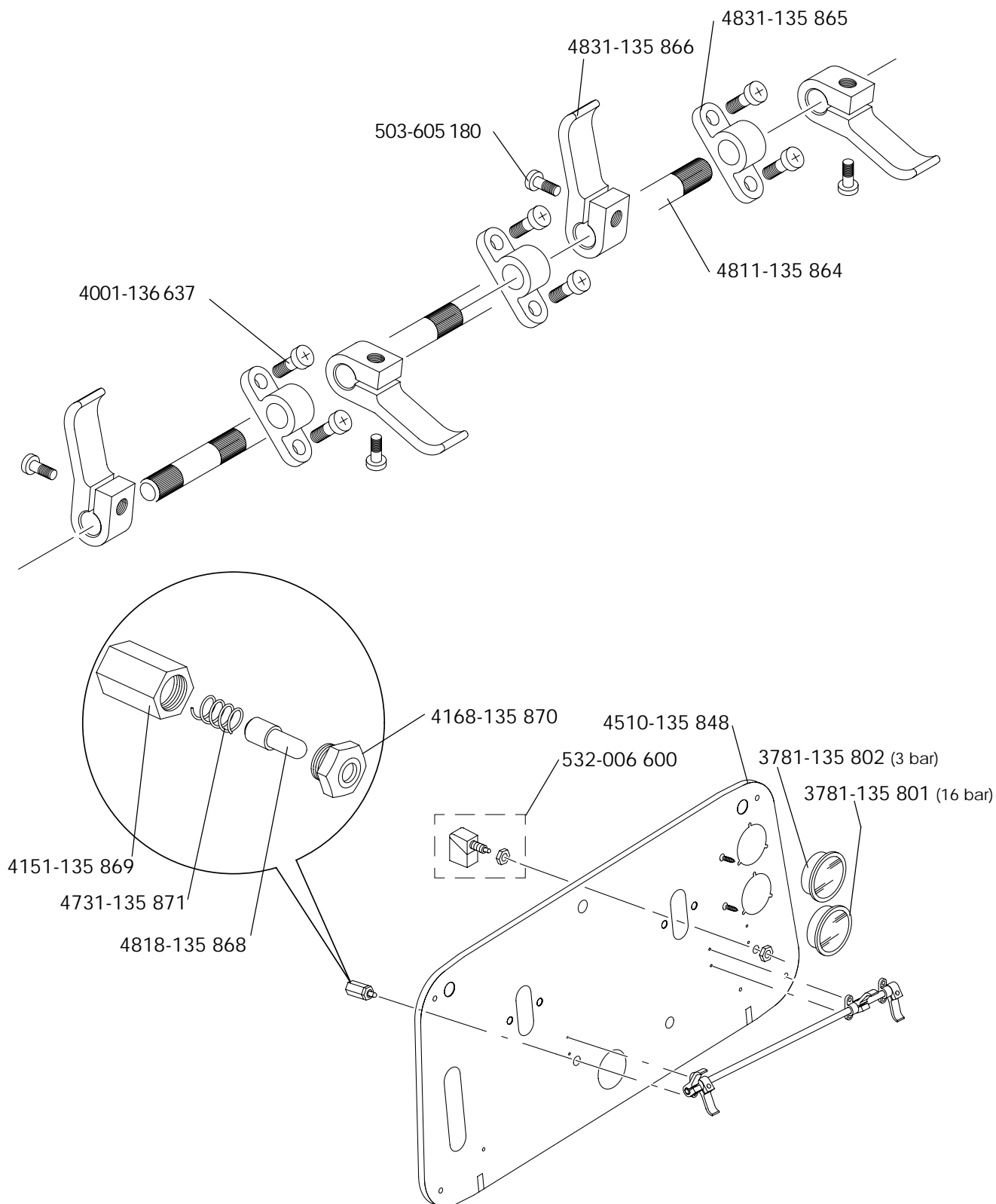
Valid from No. - Gültig ab der Abkenn-Nr. - Valido a partir de la matricula n°

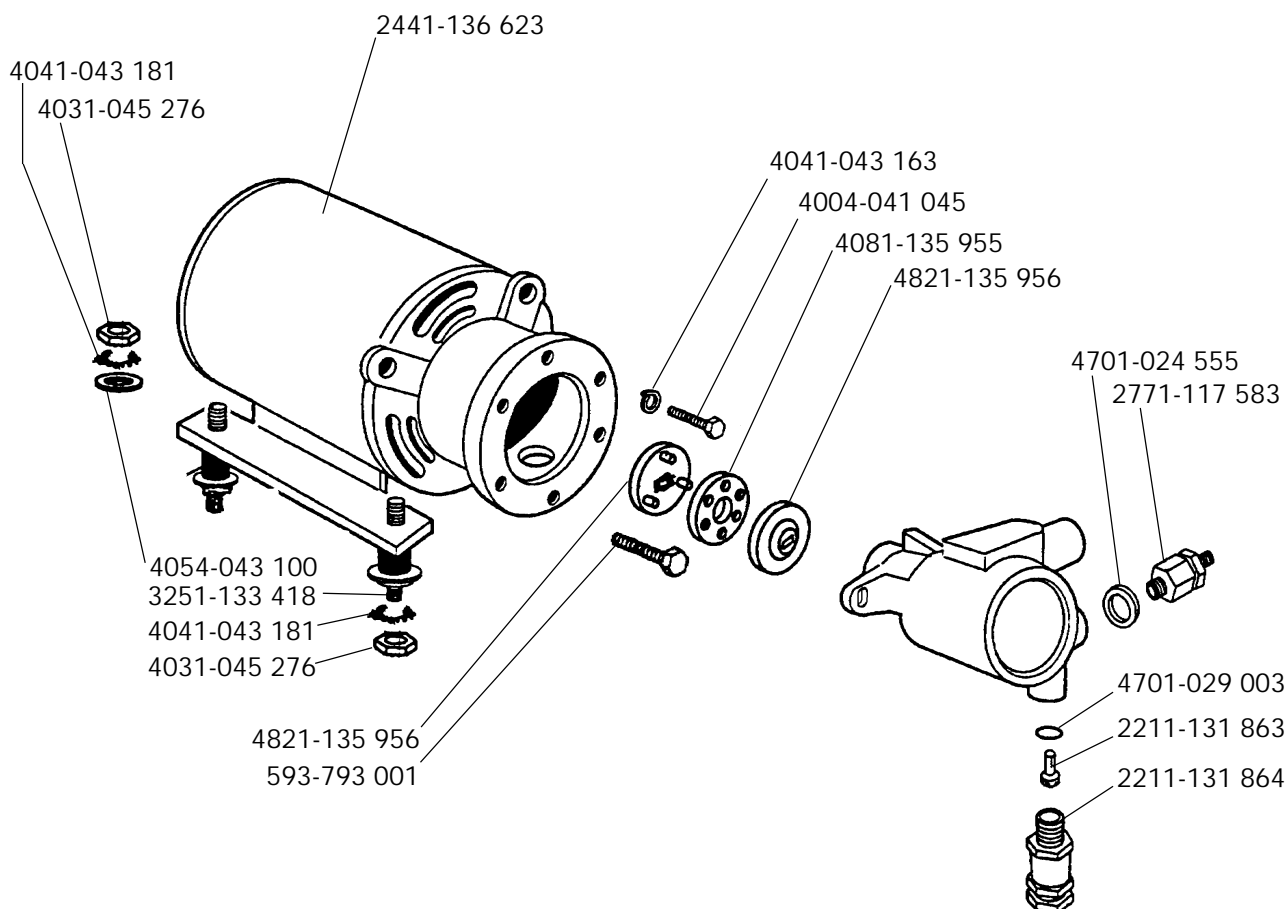
\* Particolare nuovo o modificato - Pièce nouvelle ou modifiée - New or modified part  
Neues oder geänertes teil - Particular nuevo o modificado

 **FAEMA**

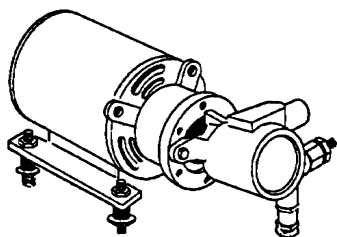
ASTA COMANDO POMPA - PIVOT COMANDE POMPE  
 PUMP CONTROL ROD - HEBEL FÜR PUMPENKONTROLLE  
 BRAZO CONTROL BOMBA

E-61

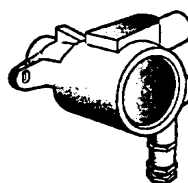




1441-136 624 220÷240 V 50÷60 Hz



2241-130 177



E6114

TAB

01/2001

Edizione del  
 Edition du  
 Edition of  
 Ausgabe  
 vom  
 Edición del

Valido dalla matricola n°

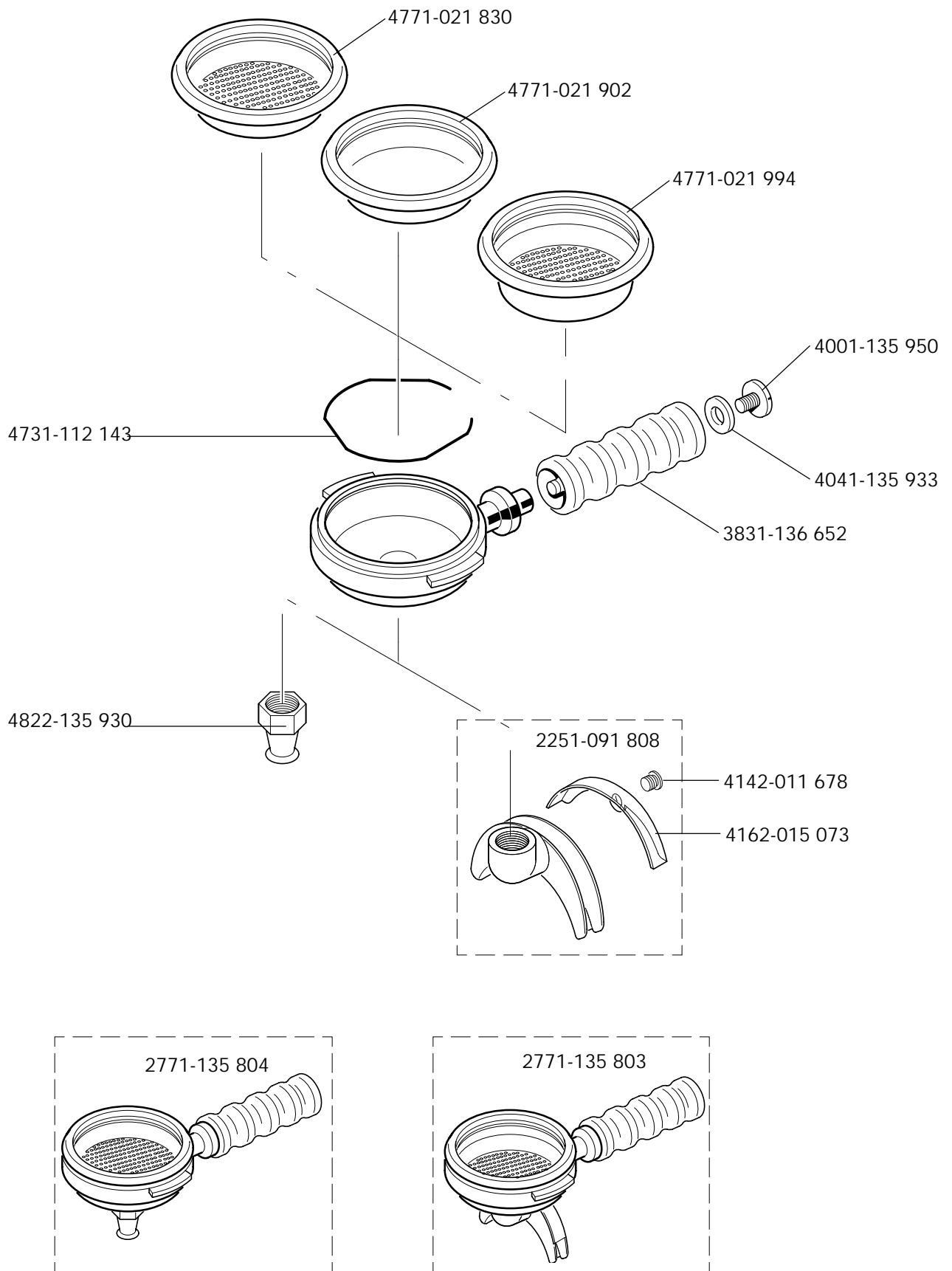
Valable à partir du matricule n°

Valid from No. - Gültig ab der Abkenn-Nr. - Valido a partir de la matricula n°

\* Particolare nuovo o modificato - Piéce nouvelle ou modifiée - New or modified part  
 Neues oder geänertes teil - Particular nuevo o modificado







Valido dalla matricola n°

Valable à partir du matricule n°

Valid from No. - Gültig ab der Abkenn-Nr. - Valido a partir de la matricula n°

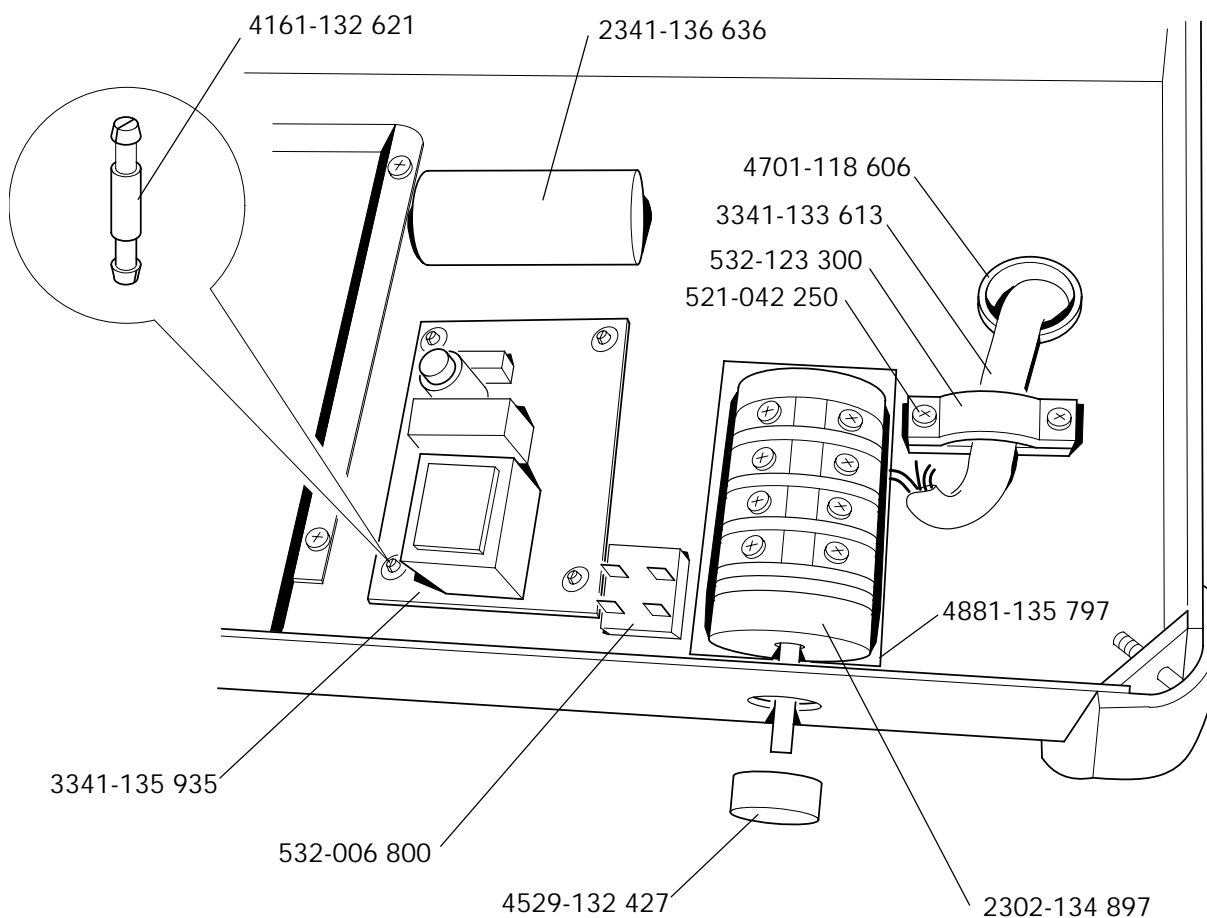
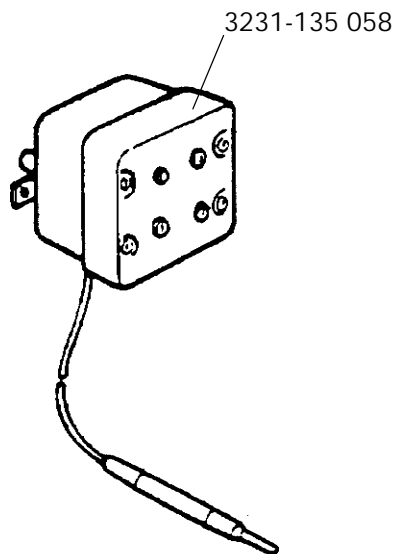
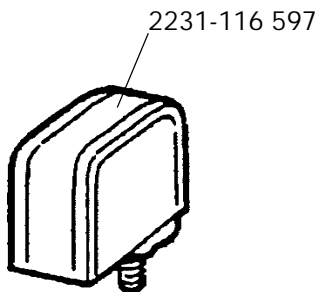
01/2001

Edizione del  
 Edition du  
 Edition of  
 Ausgabe  
 vom  
 Edición del

E6115

TAB

\* Particolare nuovo o modificato - Piéce nouvelle ou modifiée - New or modified part  
 Neues oder geänertes teil - Particular nuevo o modificado



E6116

TAB

01/2001

Edizione del  
Edition du  
Edition of  
Ausgabe  
vom  
Edición del

Valido dalla matricola n°

Valable à partir du matricule n°

Valid from No. - Gültig ab der Abkenn-Nr. - Valido a partir de la matricula n°

\* Particolare nuovo o modificato - Piéce nouvelle ou modifiée - New or modified part  
 Neues oder geänertes teil - Particular nuevo o modificado

