

4533 - 132 617 \*

3921 - 134 721

4533 - 132 616  
2 x 2 gr

3921 - 134 720

4001 - 051 934

4001 - 052 305

**BM** = Blu marino - Blue marine  
**MA** = Marrone - Brown  
**GR** = Grigio - Grey

2341 - 132 917 2 gr  
2341 - 132 918 3 gr  
2341 - 132 919 4 gr

3633 - 134 264 2 gr GR  
3633 - 134 265 3 gr GR  
3633 - 134 266 4 gr GR  
3638 - 134 264 2 gr BM  
3638 - 134 265 3 gr BM  
3638 - 134 266 4 gr BM  
3639 - 134 264 2 gr MA  
3639 - 134 265 3 gr MA  
3639 - 134 266 4 gr MA

4638 - 133 822 BM  
4639 - 133 822 MA  
4633 - 132 251 GR

4638 - 133 823 BM  
4639 - 133 823 MA  
4633 - 132 252 GR

4164 - 133256 \*

4731 - 132 265

4510 - 135 181 2 gr  
4510 - 135 182 3 gr  
4510 - 135 183 4 gr

4831 - 133 078

2512 - 132 529 2 gr  
2512 - 132 530 3 gr  
2512 - 132 531 4 gr  
2620 - 132 529 2 gr LUX  
2620 - 132 530 3 gr LUX  
2620 - 132 531 4 gr LUX

4034 - 041 276

4041 - 043 181

4814 - 132 416

4004 - 050 433

3991 - 132 353 2 gr  
3991 - 132 354 3 gr  
3991 - 132 355 4 gr

2512 - 133 886 2 gr  
2512 - 133 887 3 gr  
2512 - 133 888 4 gr

4529 - 133 873

E 91 Diplomat A  
2538 - 134 259 BM  
2539 - 134 259 MA  
2533 - 134 259 GR

4538 - 134 250 BM  
4539 - 134 250 MA  
4533 - 134 250 GR

3034 - 052 061

E 91 Diplomat S  
2538 - 134 285 BM  
2539 - 134 285 MA  
2533 - 134 285 GR

3 - 4 gr  
2538 - 134 279 BM  
2539 - 134 279 MA  
2533 - 134 279 GR

NO GAS  
2538 - 134 281 BM  
2539 - 134 281 MA  
2533 - 134 281 GR

GAS  
2538 - 134 276 BM  
2539 - 134 276 MA  
2533 - 134 276 GR

# E 91 N Diplomat A/S

CARROZZERIA - CARROSSERIE - HOOD - KARROSSERIE  
CARROCERIA

GR	MA
4503 -134 247 <b>2 gr</b>	4504 -134 247 <b>2 gr</b>
4503 -134 248 <b>3 gr</b>	4504 -134 248 <b>3 gr</b>
4503 -134 249 <b>4 gr</b>	4504 -134 249 <b>4 gr</b>

4638 -133 814 **BM**  
4639 -133 814 **MA**  
4633 -132 249 **GR**

**BM** = Blu marino - Blue marine  
**MA** = Marrone - Brown  
**GR** = Grigio - Grey

4504 -132 384 **MA**  
4503 -132 384 **GR**

4638 -133 815 **BM**  
4639 -133 815 **MA**  
4633 -132 250 **GR**

4504 -132 383 **MA**  
4503 -132 383 **GR**

4001 - 041 940

4001 - 041 936

4034 - 041 277

4164 - 133 256

4638 -133 810 **BM**  
4639 -133 810 **MA**  
4633 -133 254 **GR**

4638 -133 811 **BM**  
4639 -133 811 **MA**  
4633 -133 255 \* **GR**

3512 -132 472 \* **ACC**  
3620 -132 472 \* **OTT**

4512 -133 889 **ACC**  
4620 -133 889 **OTT**

3512 -132 473 \* **ACC**  
3620 -132 473 \* **OTT**

4512 -133 890 **ACC**  
4620 -133 890 **OTT**

4034 - 041 293

4034 - 041 293

4054 - 043 103

3991 - 133 175

3991 - 134 469

4041 - 043 181

4004 - 042 147

**ACC** = Acciaio - Steel  
**OTT** = Ottone - Brass

**2.1**

Pag. - Page - Page  
Seite - Pág.

**09/98**

Edizione del -  
Edition du -  
Edition of -  
Ausgabe vom  
Edición del

Valido dalla matricola n.°

Valable à partir du matricule n.°

Valid from No. - Gültig ab der Abkenn-Nr. - Valido a partir de la matrícula n.° -

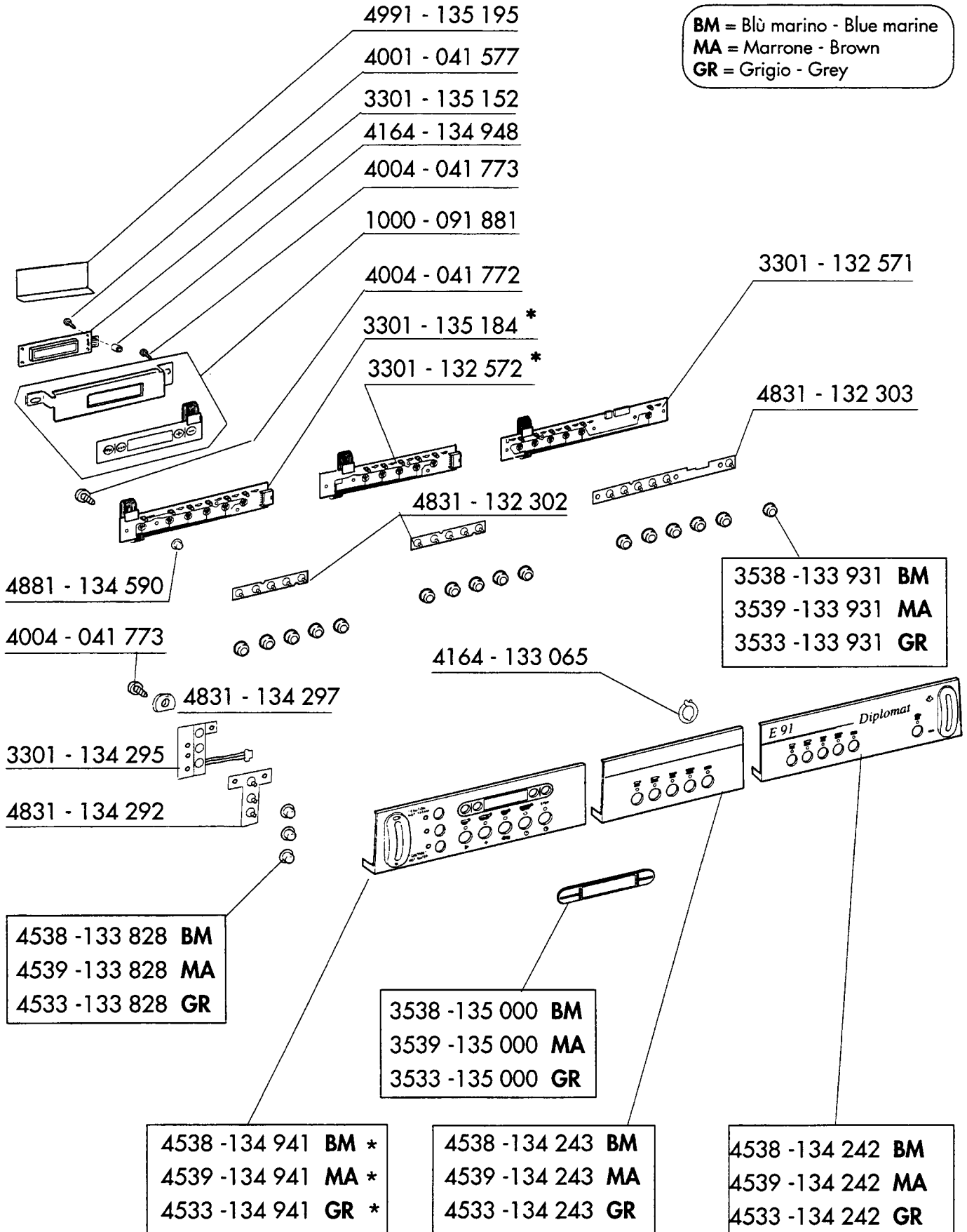
\* Particolare modificato - Élément modifié - Modified part - Modifiziertes Einzelteil Particular modificado

**FAEMA**

DISPLAY E PULSANTIERA - DISPLAY E PLATINE A BOUTONS  
 POUSSOIRS - DISPLAY AND PUSH BOTTON  
 DISPLAY UND TASTEN - DISPLAY Y PLACA DE PULDADORES

# E 91 N Diplomat A

**BM** = Blu marino - Blue marine  
**MA** = Marrone - Brown  
**GR** = Grigio - Grey



# E 91 N Diplomat S

PULSANTIERA - BOUTONS POUSSOIRS - PUSH BOTTON  
TASTEN - PLACA DE PULADORES

**BM** = Blu marino - Blue marine  
**MA** = Marrone - Brown  
**GR** = Grigio - Grey

3301 - 133 922

4921 - 133 923

4004 - 041 772

3301 - 091 861

4831 - 134 255

4164 - 133 065

3538 - 133 931 **BM**  
3539 - 133 931 **MA**  
3533 - 133 931 **GR**

4538 - 134 258 **BM**  
4539 - 134 258 **MA**  
4533 - 134 258 **GR**

4538 - 134 256 **BM**  
4539 - 134 256 **MA**  
4533 - 134 256 **GR**

4538 - 134 257 **BM**  
4539 - 134 257 **MA**  
4533 - 134 257 **GR**

**4 . 1**

Pag. - Page - Page  
Seite - Pág.

**09/98**

Edizione del -  
Edition du -  
Edition of -  
Ausgabe vom  
Edición del

Valido dalla matricola n.°

Valable à partir du matricule n.°

Valid from No. - Gültig ab der Abkenn-Nr. - Valido a partir de la matricula n° -

\* Particolare modificato - Élément modifié - Modified part - Modifiziertes Einzelteil Particular modificado

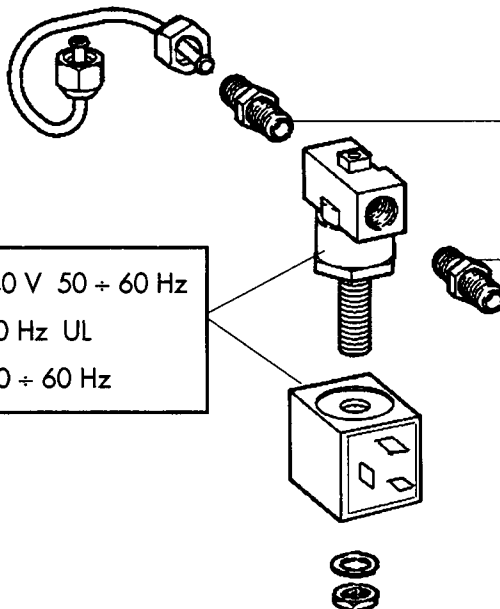
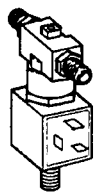
**FAEMA**

**Cappuccinatore**

**2441 - 133 754** 220 ÷ 240 V 50 ÷ 60 Hz

**2432 - 133 754** 220 V 60 Hz UL

**2445 - 133 754** 200 V 50 ÷ 60 Hz



4121 - 131 931

4121 - 131 931

**2441 - 132 018** 220 ÷ 240 V 50 ÷ 60 Hz

**2432 - 132 018** 220 V 60 Hz UL

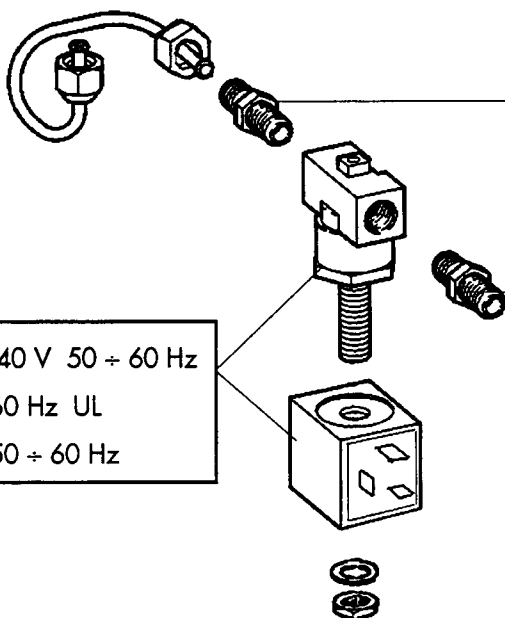
**2445 - 132 018** 200 V 50 ÷ 60 Hz

**Acqua - Water - Eau  
Wasser - Agua**

**2441 - 133 762** 220 ÷ 240 V 50 ÷ 60 Hz

**2481 - 133 762** 220 V 60 Hz UL

**2445 - 133 762** 200 V 50 ÷ 60 Hz



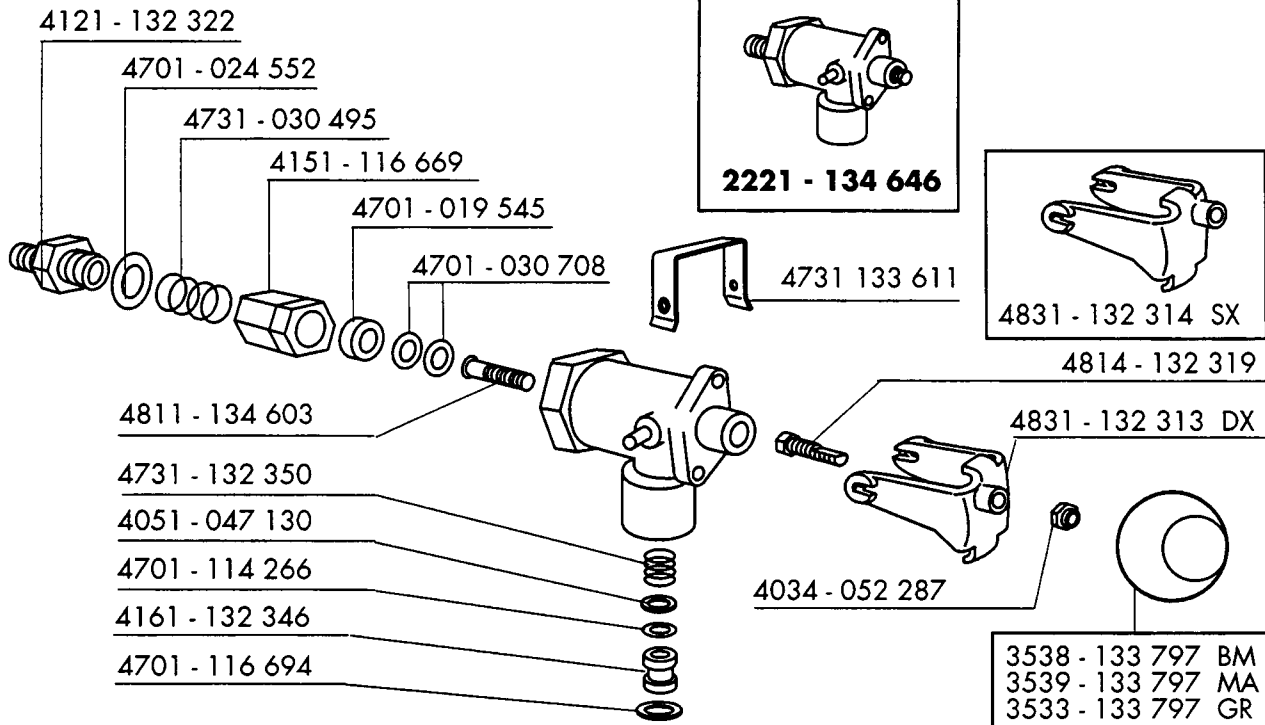
4121 - 131 931

4121 - 131 931

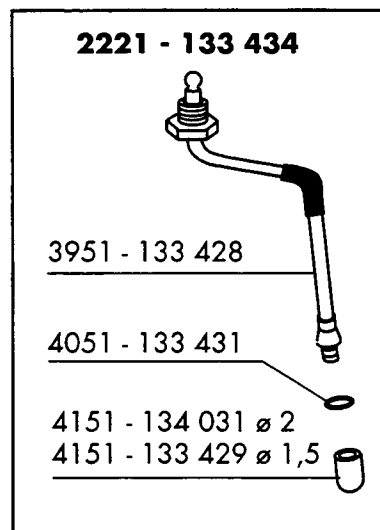
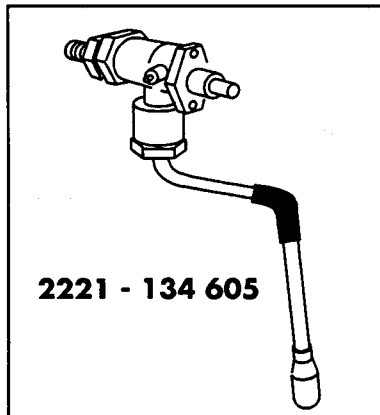
**2441 - 132 017** 220 ÷ 240 V 50 ÷ 60 Hz

**2432 - 132 017** 220 V 60 Hz UL

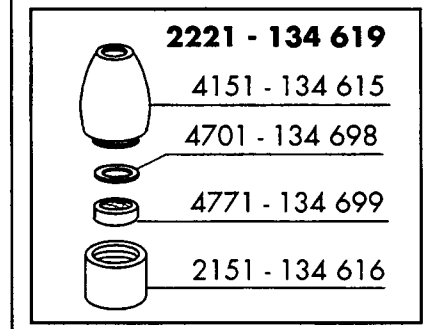
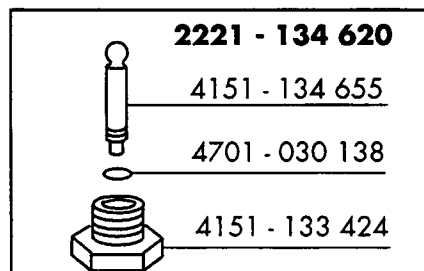
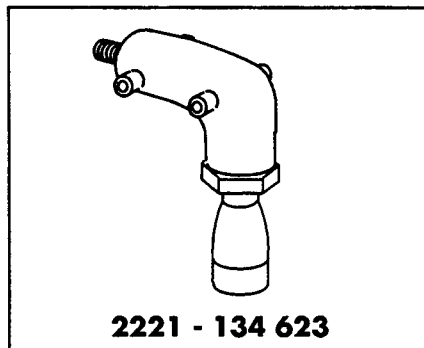
**2445 - 132 017** 200 V 50 ÷ 60 Hz



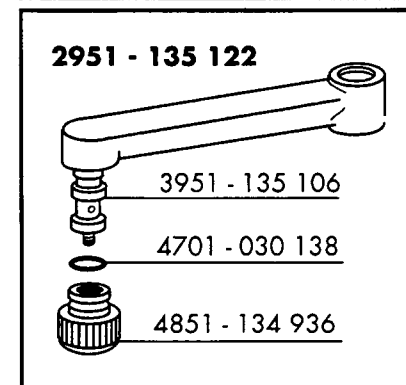
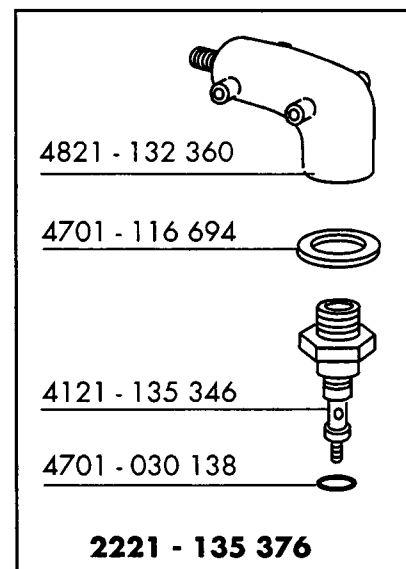
VAPORE - STEAM



ACQUA - WATER



CAPPUCCINATORE -  
CAPPUCCINO COCK



4051 - 050 569

3991 - 130 360

3254 - 132 366 2 gruppi

3254 - 132 367 3 gruppi

3254 - 132 368 4 gruppi



**2231 - 132 587**

**BM** = Blu marino - Blue marine

**MA** = Marrone - Brown

**KIT GAS**

- 0342 - 070 116 2 gr BM
- 0343 - 070 117 3 gr BM
- 0344 - 070 118 4 gr BM
- 0342 - 070 119 2 gr MA
- 0343 - 070 120 3 gr MA
- 0344 - 070 121 4 gr MA

4031 - 050 593

4051 - 047 112

4031 - 050 593

3751 - 130 361

3231 - 116 370

**TABELLA UGELLI**

Codice	Disegno	Gas città G 110	Gas liquido G 30	Gas metano G 20
2 gr 4161	022236	ø 1,85		
	022242		ø 0,70	
	022250			ø 1,00
3 gr 4161	114423	ø 2,50		
	022243		ø 0,80	
	022248			ø 1,20
4 gr 4161	022251	ø 3,15		
	022238		ø 0,95	
	022245			ø 1,35

4001 - 046 571

4701 - 026 621

4051 - 047 128

4041 - 043 183

4032 - 045 292

4004 - 025 099

2231 - 118 770

4701 - 115 685

4051 - 052 089

4811 - 116 374

4731 - 022 909

4081 - 050 114

4811 - 132 196

4041 - 043 161

4001 - 051 935

4825 - 116 378

3538 - 133 895 BM

3539 - 133 895 MA

4538 - 133 790

4081 - 132 841

4001 - 041 912

4004 - 013 688

4821 - 117 901

4155 - 116 375

3991 - 115 686

4003 - 042 353

4004 - 041 003

4161 - 002 905

4731 - 002 904

4701 - 018 265

4151 - 002 903

4701 - 002 906

4821 - 116 373

4001 - 051 935

3991 - 130 359

3951 - 130 363

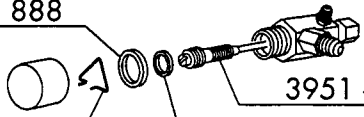
3538 - 133 896 BM

3539 - 133 896 MA

# E 91 N Diplomat A

TUBAZIONI - TUBES - PIPING  
ROHRE - TUBOS

4701 - 134 888



**2211 - 134 886**  
Water Mixer / Miscelatore

3951 - 134 883

4701 - 134 887

4731 - 134 885

3951 - 133 760

3951 - 132 637

3951 - 133 755 2 - 4 gr

3951 - 133 761 3 gr

3951 - 132 553

3951 - 132 637

3951 - 132 553

3951 - 133 766

3951 - 133 758

3951 - 133 759

3951 - 133 193 UL

3951 - 131 286

3951 - 130 578

3951 - 132 522

3951 - 134 903

3951 - 133 103

3951 - 133 759

3951 - 132 662

	2 gr	3 gr	4 gr
3951 - 133 101	1	1	2
3951 - 133 102		1	
3951 - 133 103	1	1	2

3951 - 134 986 Spagna \*

3951 - 132 555

3951 - 134 669

3951 - 130 578

3951 - 134 670

3951 - 133 101

3951 - 134 902 \*

3951 - 117 886

3951 - 133 673

3951 - 130 515 \*

4831 - 134 635

4951 - 132 542 4 gr

4831 - 132 541

4951 - 132 539 2 - 4 gr

4951 - 132 540 3 gr

4951 - 132 543 \* 2-3-4 gr

4731 - 131 258

4831 - 132 932

4951 - 132 933

Strozzatura

4151 - 118 862 ø 2,5 mm

4151 - 133 928 ø 3 mm

**8 . 1**

Pag. - Page - Page  
Seite - Pág.

**09/98**

Edizione del -  
Edition du -  
Edition of -  
Ausgabe vom  
Edición del

Valido dalla matricola n.°

Valable à partir du matricule n.°

Valid from No. - Gültig ab der Abkenn-Nr. - Valido a partir de la matrícula n.°

\* Particolare modificato - Élément modifié - Modified part - Modifiziertes Einzelteil Particular modificado

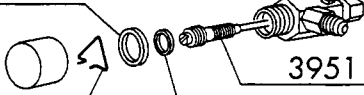
**FAEMA**



TUBAZIONI - TUBES - PIPING  
ROHRE - TUBOS

# E 91 N Diplomat S

4701 - 134 888



**2211 - 134 886**  
Water Mixer / Miscelatore

3951 - 134 883

4701 - 134 887

4731 - 134 885

3951 - 133 760

3951 - 134 666 2 gr  
3951 - 134 667 3 gr  
3951 - 134 668 4 gr

3951 - 132 553

3951 - 132 553

3951 - 133 766

3951 - 133 763

3951 - 133 755 2 - 4 gr

3951 - 133 761 3 gr

3951 - 133 758

3951 - 133 759

3951 - 132 673

3951 - 132 693

3951 - 130 578

3951 - 134 903

3951 - 133 103

3951 - 132 662

3951 - 134 986 Spagna \*

3951 - 132 555

	2 gr	3 gr	4 gr
3951 - 133 101	1	1	2
3951 - 133 102		1	
3951 - 133 103	1	1	2

3951 - 130 578

3951 - 133 101

3951 - 134 902 \*

3951 - 117 886

3951 - 133 673

3951 - 130 515 \*

4831 - 134 635

4951 - 132 542 4 gr

4831 - 132 541

4951 - 132 543 \* 2-3-4 gr

4951 - 132 539 2 - 4 gr

4951 - 132 540 3 gr

4731 - 131 258

4831 - 132 932

4951 - 132 933

Strozzatura

4151 - 118 862 ø 2,5 mm

4151 - 133 928 ø 3 mm



Valido dalla matricola n.°

Valable à partir du matriculen.°

Valid from No. - Gültig ab der Abkenn-Nr. - Valido a partir de la matrícula n.°

09/98

Edizione del -  
Edition du -  
Edition of -  
Ausgabe vom  
Edición del

9.1

Pag. - Page - Page  
Seite - Pág.

\* Particolare modificato - Elément modifié - Modified part - Modifiziertes Einzelteil Particular modificado

# E 91 N Diplomat A

SCATOLA ELETTRICA - BOITE ELECTRIQUE - SWITCH BOX  
SCHALKASTEN - CAJA ELECTRICA

BM = Blu marino - Blue marine  
GR = Grigio - Grey  
MA = Marrone - Brown

3/4 gr U.S.A. UL

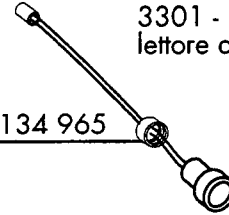
4382 - 133 226 15 A UL

4302 - 133 225



4991 - 134 965

3301 - 134 967  
lettore dallas



3301 - 135 060 2 gr  
3301 - 135 061 3 gr  
3301 - 135 062 4 gr  
Cablaggio generale



3501 - 117 396 fuse F4 A

3501 - 117 399 fuse T 0,1 A USA UL  
3501 - 117 398 fuse T 0,25 A

4001 - 045 349

3341 - 135 069

3302 - 133 141 USA UL

4761 - 131 552 USA UL

2302 - 134 897

3344 - 132 466

3761 - 132 128

4881 - 133 964

3926 - 133 870

3538 - 133 898 BM  
3533 - 133 898 GR  
3539 - 133 898 MA

3301 - 135 070  
alimentazione resistenze

3761 - 132 612  
cablaggio scaldatazze

4701 - 118 606

3341 - 133 613  
3751 - 131 899 USA UL 2 gr  
3751 - 134 591 USA UL 3 - 4 gr

4081 - 132 841

3342 - 133 957

3538 - 133 899 BM  
3533 - 133 899 GR  
3539 - 133 899 MA

2341 - 091 853  
Kit allacciamento monofase

**10 . 1**

Pag. - Page - Page  
Seite - Pág.

**09/98**

Edizione del -  
Edition du -  
Edition of -  
Ausgabe vom  
Edición del

Valido dalla matricola n.°  
Valable à partir du matriculen.°

Valid from No. - Gültig ab der Abkenn-Nr. - Valido a partir de la matricola n.° -

**98 05 00 47 696**

**FAEMA**

\* Particolare modificato - Elément modifié - Modified part - Modifiziertes Einzelteil Particular modificado

3/4 gr U.S.A. UL

4382 - 133 226 15 A UL

4302 - 133 225



3301 - 135 123 2 gr

3301 - 135 124 3 gr

3301 - 135 125 4 gr

Cablaggio generale 3 El.

Complete electrical wire 3 El.



3501 - 117 396 fuse F4 A

3501 - 117 399 fuse T 0,1 A

4014 - 115 248

4051 - 047 100

4031 - 045 276

3341 - 134 100

4831 - 133 996

3302 - 133 141 USA UL

4831 - 133 995

4761 - 131 552 USA UL

4031 - 045 276

2302 - 134 897 \*

4041 - 043 181

4004 - 041 834 \*

4941 - 111 992

4031 - 134 503

4041 - 043 181

3761 - 132 128

4001 - 041 132

4881 - 133 964

3926 - 133 870

3538 - 133 898 BM  
3533 - 133 898 GR  
3539 - 133 898 MA

3301 - 135 126 \*

Cablaggio scatola elettrica 3 El.  
Electrical box wire 3 El.

4081 - 132 841

3342 - 133 957

4701 - 118 606

3341 - 133 613  
3751 - 131 899 USA UL 2 gr  
3751 - 134 591 USA UL 3-4 gr

3538 - 133 899 BM  
3533 - 133 899 GR  
3539 - 133 899 MA

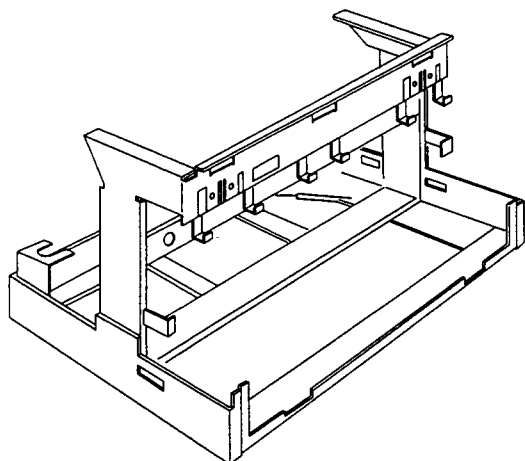
2341 - 091 853  
Kit allacciamento monofase

BM = Blu marino - Blue marine  
GR = Grigio - Grey  
MA = Marrone - Brown

**Due A/S**

3901 - 133 374 **1 gr**

3901 - 133 375 **2 gr**

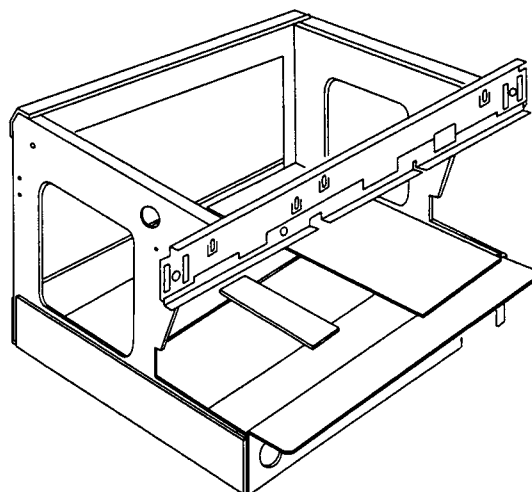


**E 91 N Diplomat A/S**

2901 - 133 285 **2 gr**

2901 - 133 286 **3 gr**

2901 - 133 287 **4 gr**

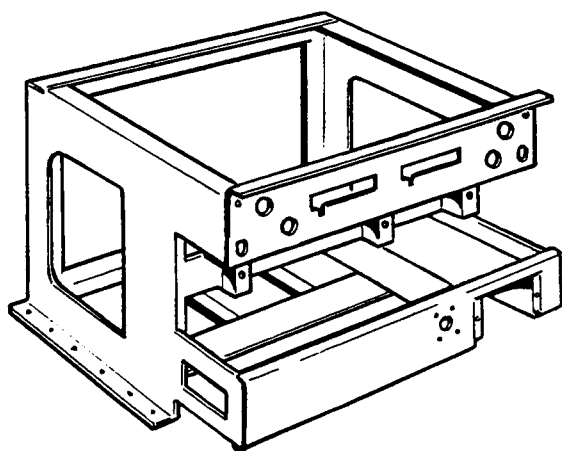


**E97 A/S**

3901 - 134 587 **2 gr**

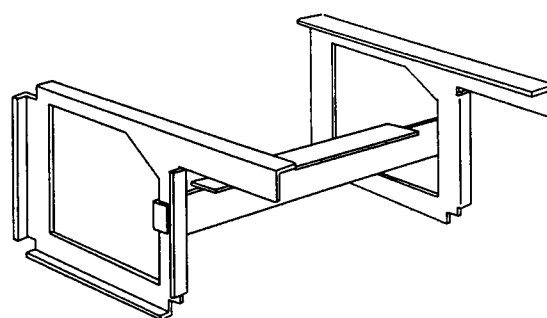
3901 - 134 588 **3 gr**

3901 - 134 589 **4 gr**



**E 98 President A/S**

3906 - 134 808 **2 gr**



**FAEMA**

Valido dalla matricola n.°

Valable à partir du matricule n.°

Valid from No. - Gültig ab der Abkenn-Nr. - Valido a partir de la matricula n.°

**09/98**

Edizione del -  
Edition du -  
Edition of -  
Ausgabe vom  
Edición del

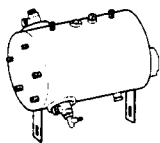
**A . 1**


Pag. - Page - Page  
Seite - Pág.


Due A/S - E 91 N Diplomat A/S  
E 97 A/S - E 98 President A/S

CALDAIA - CHAUDIERE - BOILER  
KESSEL - CALDERA

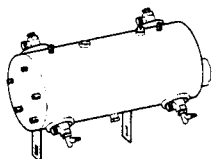
**1 gr** 8 Litri




 3 El.	<b>2841 - 135 091</b> Italy 220-240 V 3750-4500 W
	<b>2841 - 135 127</b> Spagna 220-240 V 3750-4500 W
	<b>2841 - 135 095</b> Paesi vari 220-240 V 3750-4500 W

 2 El.	<b>2841 - 134 643</b> Italy 220-240 V 2440-2900 W
	<b>2841 - 133 406</b> Spagna 220-240 V 2440-2900 W
	<b>2841 - 134 644</b> Paesi vari 220-240 V 2440-2900 W
	<b>2845 - 134 644</b> Japan 200 V 2600 W

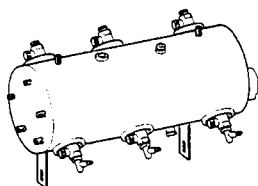
**2 gr** 11 Litri

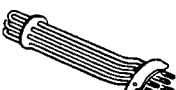


 3 El.	<b>2841 - 135 092</b> Italy 220-240 V 3750-4500 W
	<b>2841 - 135 128</b> Spagna 220-240 V 3750-4500 W
	<b>2841 - 135 096</b> Paesi vari 220-240 V 4500-5360 W

 2 El.	<b>2841 - 133 924</b> Italy 220-240 V 2440-2900 W
	<b>2841 - 133 407</b> Spagna 220-240 V 2440-2900 W
	<b>2841 - 134 399</b> Paesi vari 220-240 V 3360-4000 W
	<b>2841 - 135 041</b> Polonia 220-240 V 3360-4000 W
	<b>2845 - 134 399</b> Japan 200 V 3500 W

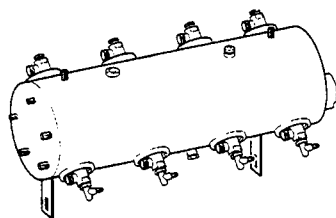
**3 gr** 17,5 Litri

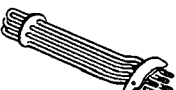


 3 El.	<b>2841 - 135 093</b> Italy 220-240 V 4500-5360 W
	<b>2841 - 135 129</b> Spagna 220-240 V 4500-5360 W
	<b>2841 - 135 097</b> Paesi vari 220-240 V 5713-7140 W

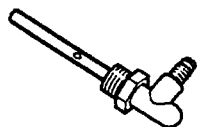
 2 El.	<b>2841 - 133 925</b> Italy 220-240 V 3360-4000 W
	<b>2841 - 133 408</b> Spagna 220-240 V 3360-4000 W
	<b>2841 - 134 400</b> Paesi vari 220-240 V 5040-6000 W
	<b>2841 - 135 042</b> Polonia 220-240 V 5040-6000 W
	<b>2845 - 134 400</b> Japan 200 V 5000 W

**4 gr** 24,1 Litri



 3 El.	<b>2841 - 135 094</b> Italy 220-240 V 5713-6800 W
	<b>2841 - 135 130</b> Spagna 220-240 V 5713-6800 W
	<b>2841 - 135 098</b> Paesi vari 220-240 V 5713-6800 W

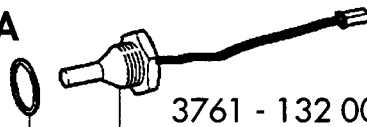
 2 El.	<b>2841 - 133 926</b> Italy 220-240 V 5040-6000 W
	<b>2841 - 133 233</b> Spagna 220-240 V 5040-6000 W
	<b>2841 - 134 401</b> Paesi vari 220-240 V 5040-6000 W
	<b>2845 - 134 401</b> Japan 200 V 5000 W



3951 - 133 894

**E 91 N Diplomat A**

4701 - 024 552



3761 - 132 007

**B . 1**

Pag. - Page - Page  
Seite - Pág.

**09/98**

Edizione del -  
Edition du -  
Edition of -  
Ausgabe vom  
Edición del

Valido dalla matricola n.°

Valable à partir du matricule n.°

Valid from No. - Gültig ab der Abkenn-Nr. - Valido a partir de la matrícula n.°

**98 05 00 47 696**

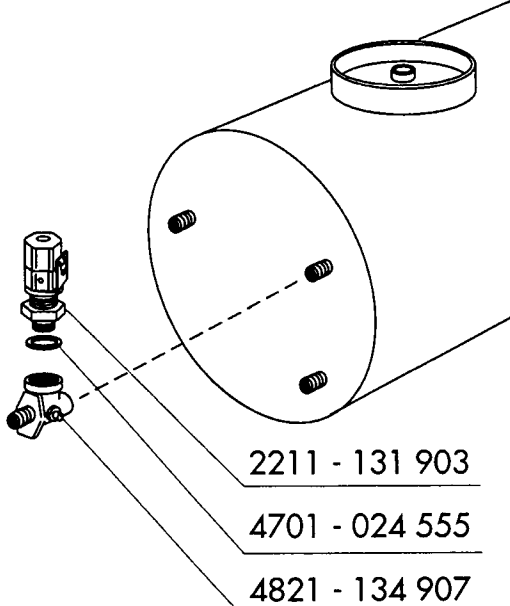
**FAEMA**

\* Particolare modificato - Élément modifié - Modified part - Modifiziertes Einzelteil - Particular modificado

Spagna - Espagne - Spain  
Spanien - Espana

2211 - 131 903

4701 - 024 555



2211 - 131 903

4701 - 024 555

4821 - 134 907

2211 - 133 166 ISPEL 1,8 BAR  
2211 - 131 903 TÜV 1,8 BAR



4701 - 024 555



4701 - 024 554

3951 - 118 308

3951 - 134 730 Due A/S 1 gr

Valvola espansione  
Expansion valve

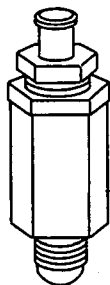
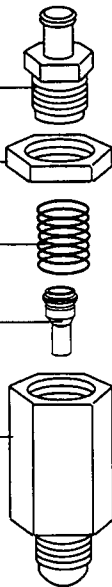
4121 - 134 636

4031 - 045 316

4731 - 020 408

3211 - 130 302

4121 - 134 637

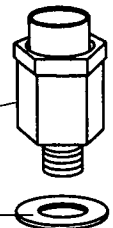


2211 - 134 651

Valvola antirisucchio  
Vacuum valve

3161 - 134 654

4701 - 024 554

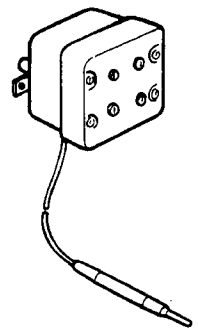


Protezione resistenza  
Boiler thermal cut-out

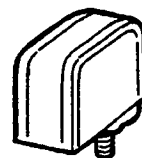
3231 - 133 006

3231 - 131 901 USA UL

3231 - 135 058 x 3 EL.



Pressostato  
Pressure switch



2231 - 116 597

2231 - 131 900 USA UL

Due A/S - E 91 N Diplomat A/S  
E 97 A/S - E 98 President A/S

RESISTENZE - HEATING' ELEMENTS - RESISTANCES  
HEIZELEMENTE - RESISTENCIAS

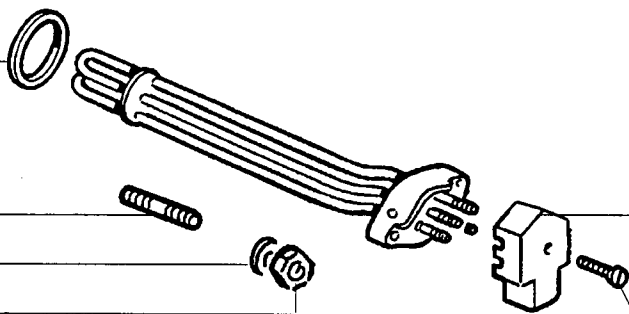
Gruppi	Watt	Versione 2 El.	Codice
1 - 2	2440 - 2900 W 220 - 240 V	1 gr Italia - Estero/Italy - Other countrys 2 gr Italia/Italy	3541 - 134 417
1	200 V - 2600 W	1 gr Japan	3545 - 134 417
2 - 3	3360 - 4000 W 220 - 240 V	2 gr - Estero /Other countrys 3 gr Italia/Italy	3541 - 134 418
2	200 V - 3500 W	2 gr Japan	3545 - 134 418
3 - 4	5040 - 6000 W 220 - 240 V	3/4 gr - Estero /Other countrys 4 gr Italia / Italy	3541 - 134 419
3 - 4	200 V - 5000 W	3/4 gr Japan	3545 - 134 419

4701 - 001 652

4011 - 029 575

4054 - 043 103

4031 - 131 467



4831 - 116 556

4004 - 041 357

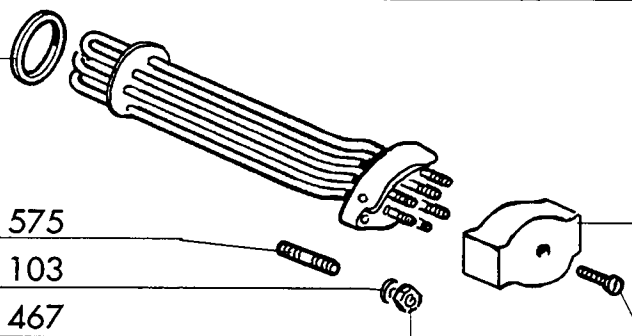
Gruppi	Watt	Versione 3 El.	Codice
1 - 2	3750 - 4500 W 220 - 240 V	1 gr - Estero/Other countrys 1/2 gr Italia/Italy	3541 - 135 077
2 - 3	4500 - 5360 W 220 - 240 V	2 gr - Estero /Other countrys 3 gr Italia/Italy	3541 - 135 078
3 - 4	5713 - 6800 W 220 - 240 V	3/4 gr - Estero /Other countrys 4 gr Italia / Italy	3541 - 135 079

4701 - 001 652

4011 - 029 575

4054 - 043 103

4031 - 131 467



4831 - 135 020

4004 - 041 357

**D. 1**

Pag. - Page - Page  
Seite - Pág.

**09/98**

Edizione del -  
Edition du -  
Edition of -  
Ausgabe vom  
Edición del

Valido dalla matricola n.º

Valable à partir du matricule n.º

Valid from No. - Gültig ab der Abkenn-Nr. - Valido a partir de la matrícula n.º -

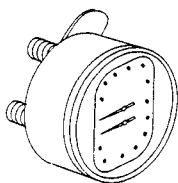
**98 05 00 47 696**

**FAEMA**

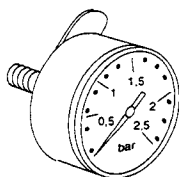
\* Particolare modificato - Élément modifié - Modified part - Modifiziertes Einzelteil Particular modificado

MANOMETRI - MANOMETER  
TURBINETTA - TURBINE

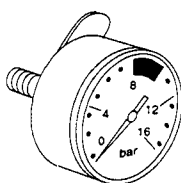
Due A/S - E 91 N Diplomat A/S  
E 97 A/S - E 98 President A/S



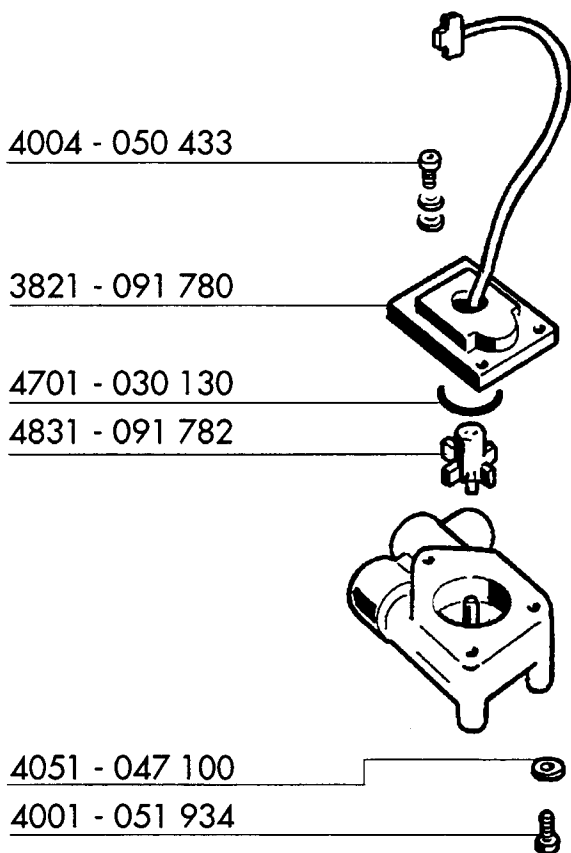
3781 - 133 765 DUE A/S - E 97 A/S - E 98 A/S (Estero/Other country)  
3781 - 133 764 DUE A/S - E 97 A/S - E 98 A/S (Italia/Italy)



3781 - 133 401 E 91 N Diplomat A/S (Italia/Italy)  
3781 - 133 400 E 91 N Diplomat A/S (Spagna/Spain)



3781 - 133 399 E 91 N Diplomat A/S (press. Pompa)



4004 - 050 433

3821 - 091 780

4701 - 030 130

4831 - 091 782

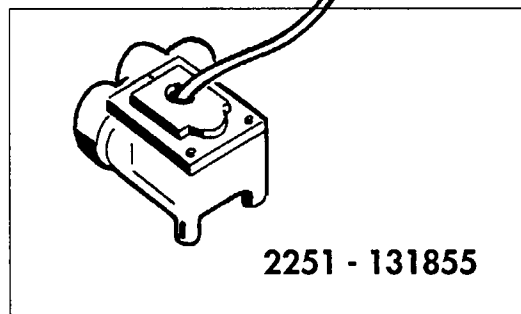
4051 - 047 100

4001 - 051 934

4004 - 050 433

4701 - 024 554 \*

4141 - 107 244



2251 - 131855

TURBINETTA - TURBINE



Valido dalla matricola n.°  
Valable à partir du matricule n.°

Valid from No. - Gültig ab der Abkenn-Nr. - Valido a partir de la matrícula n.°

\* Particolare modificato - Élément modifié - Modified part - Modifiziertes Einzelteil Particular modificado

09/98

Edizione del -  
Edition du -  
Edition of -  
Ausgabe vom  
Edición del

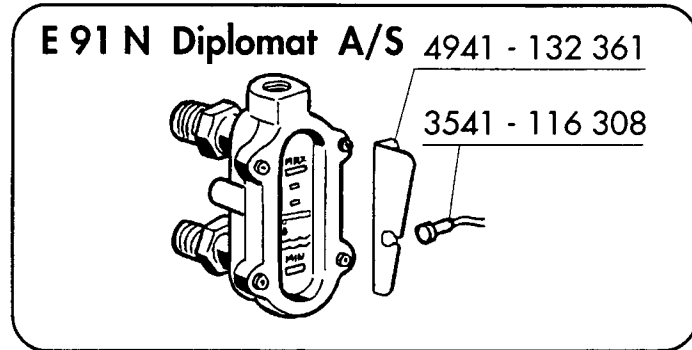
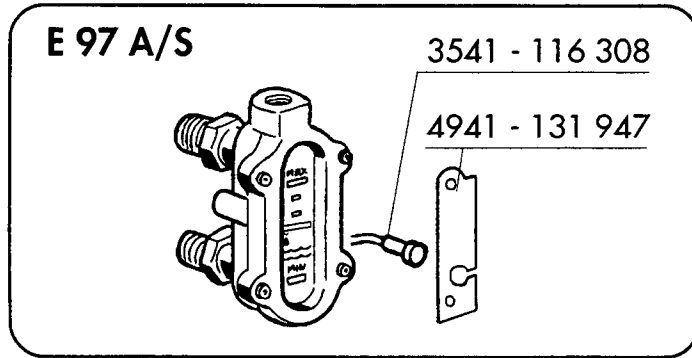
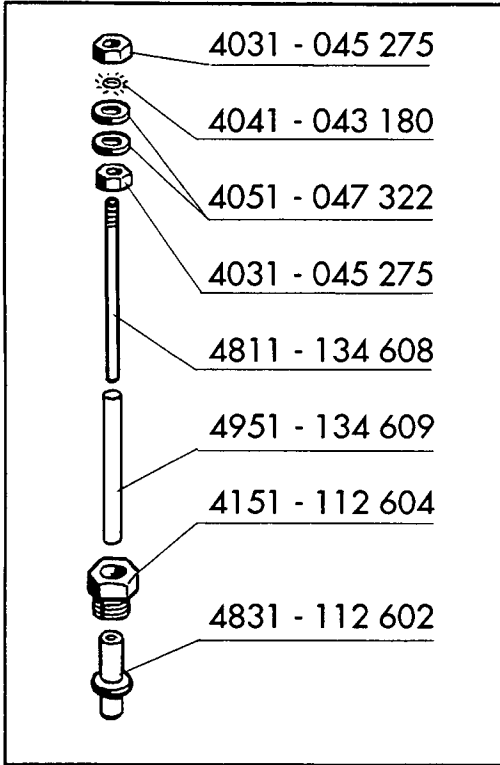
E . 1

Pag. - Page - Page  
Seite - Pág.



Due A/S - E 91 N Diplomat A/S  
 E 97 A/S - E 98 President A/S

LIVELLO OTTICO - NIVEAU OPTIQUE - OPTICAL LEVEL  
 WASSERSTANDSANZEIGER - NIVEL OPTICO



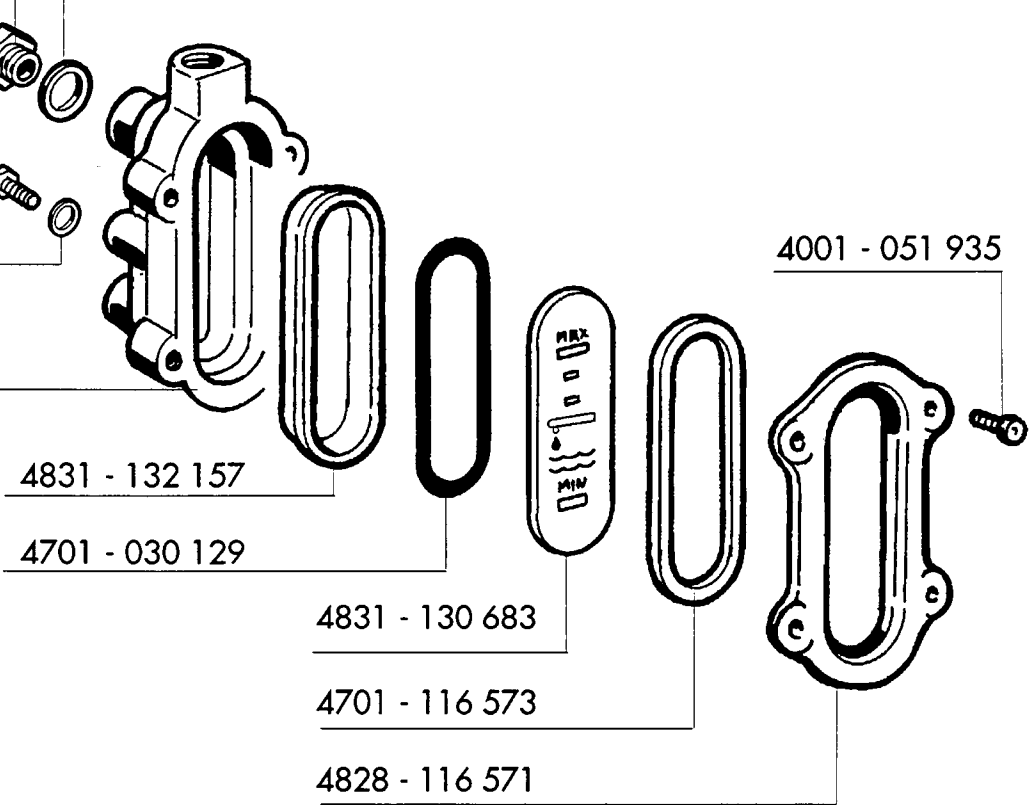
4701 - 024 558

4123 - 116 574

4004 - 041 021

4041 - 043 162

4823 - 118 946



**F .1**

Pag. - Page - Page  
 Seite - Pág.

**09/98**

Edizione del -  
 Edition du -  
 Edition of -  
 Ausgabe vom  
 Edición del

Valido dalla matricola n.°

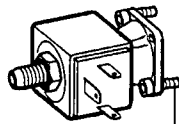
Valable à partir du matricule n.°

Valid from No. - Gültig ab der Abkenn-Nr. - Valido a partir de la matricula n.° -

**FAEMA**

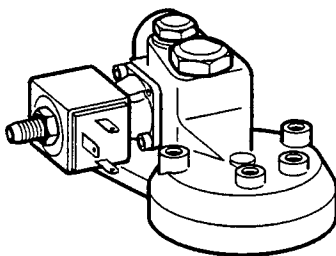
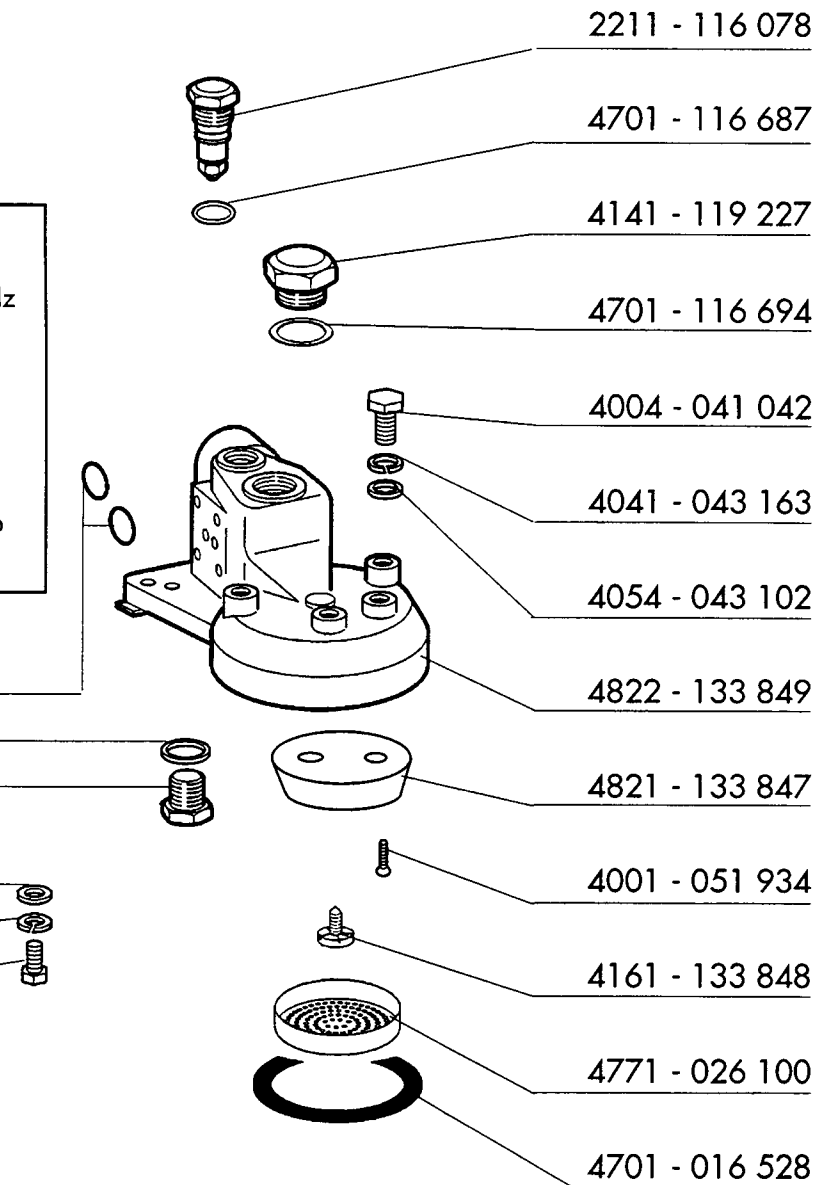
\* Particolare modificato - Élément modifié - Modified part - Modifiziertes Einzelteil Particular modificado

**2445 - 119 275** 200 V 50÷60 Hz  
**2441 - 119 275** 220÷240 V 50÷60 Hz  
**2432 - 119 275** 220 V 60 Hz UL  
**2444 - 119 275** 230 V 50 Hz SEV



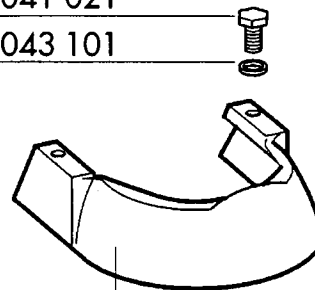
4001 - 051 934  
 4701 - 117 916  
 4701 - 116 692  
 4141 - 119 228

4054 - 043 102  
 4041 - 043 163  
 4004 - 041 045



**1444 - 133 910** 230 V 50 Hz SEV  
**1432 - 133 910** 220 V 60 Hz UL  
**1441 - 133 910** 220÷240 V 50÷60 Hz  
**1445 - 133 910** 200 V 50÷60 Hz

4004 - 041 021  
 4054 - 043 101

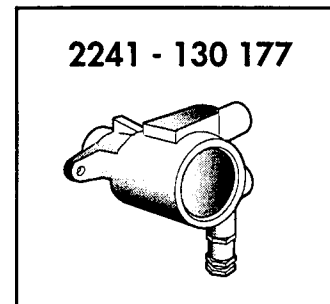
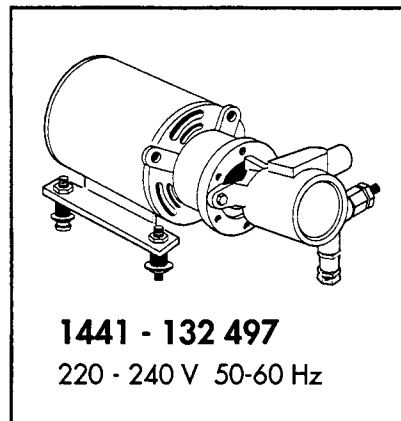
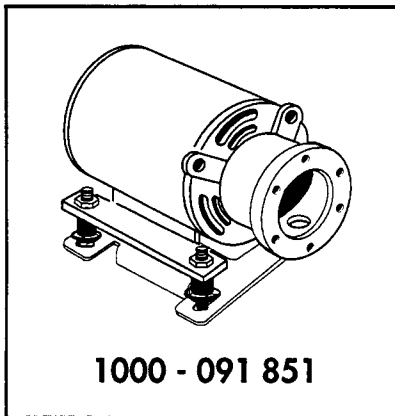
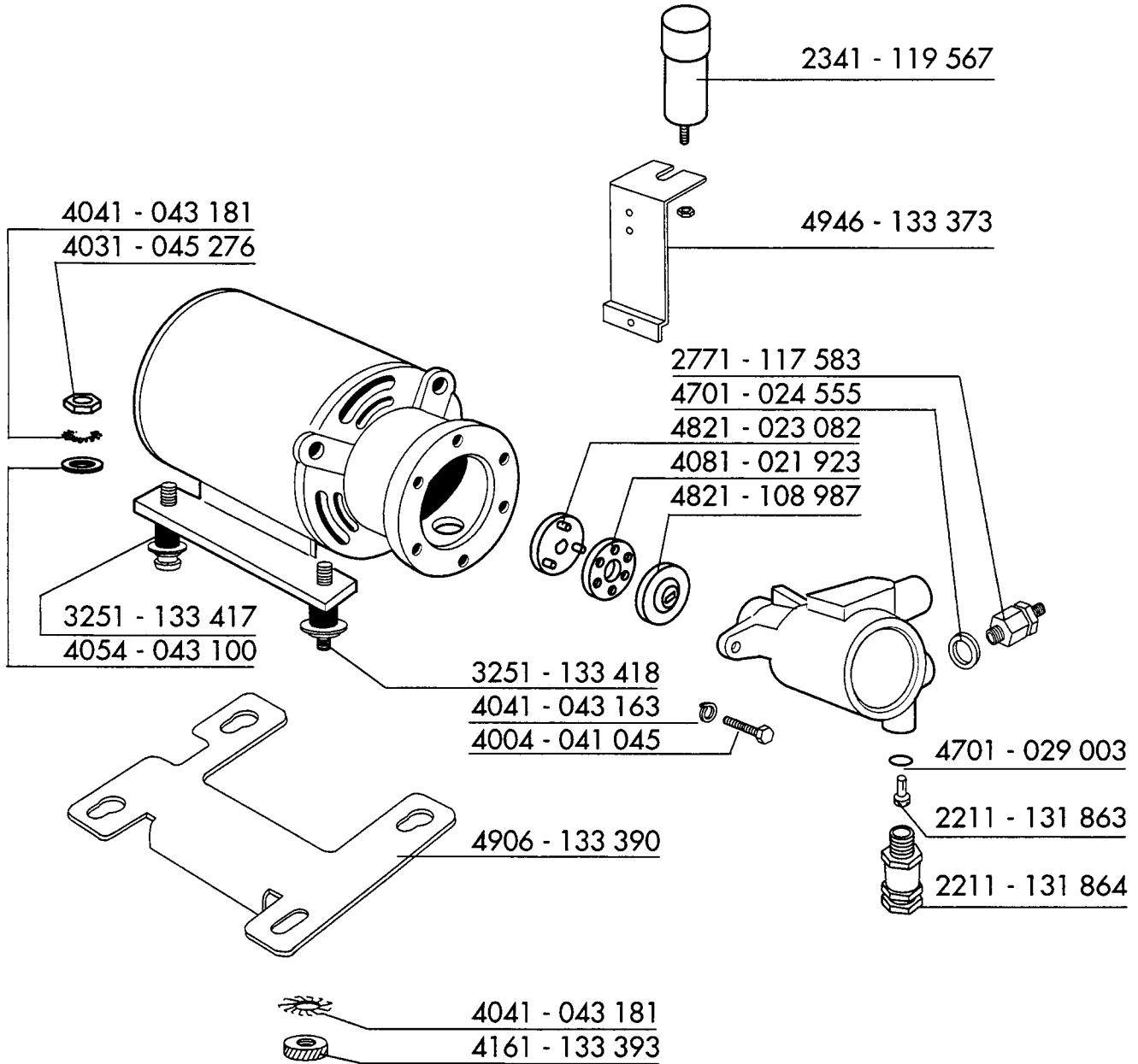


4822 - 132 253 Cromato  
 4827 - 132 253 Lux

**E 91 N Diplomat A/S**

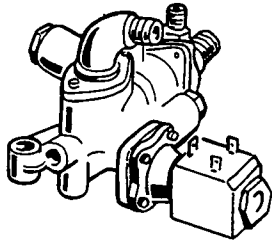
Due A/S - E 91 N Diplomat A/S  
 E 97 A/S - E 98 President A/S

ELETTROPOMPA VOLUMETRICA - POMPE VOLUMETRIQUE  
 VOLUMETRIC PUMP  
 VOLUMETRISCHE PUMPE - ELECTROBOMBA VOLUMETRICA



GRUPPO VALVOLE CON AUTOLIVELLO - BLOC VANNES AVEC ENTREE D'EAU AUTOMATIQUE - VALVE BLOCK WITH SELF-LEVEL - VENTILBLOCK MIT AUTOM. WASSERSTAND - BLOQUE VÁLVULAS CON AUTONIVEL

Due A/S - E 91 N Diplomat A/S  
E97 A/S - E 98 President A/S



1441 - 135 171 220÷240 V 50÷60 Hz

1432 - 135 171 220 V 60 Hz UL

DUE A/S - E 91 N D A/S

1445 - 135 171 200 V 50÷60 Hz

1441 - 135 172 220÷240 V 50÷60 Hz

1432 - 135 172 220 V 60 Hz UL

E 97 A/S - E 98 A/S

1445 - 135 172 200 V 50÷60 Hz

4001 - 051 934

4821 - 130 236

4831 - 117 838

4731 - 027 556

2211 - 117 836

4701 - 119817

4001 - 051 934

4821 - 130 235

4701 - 026 914

3211 - 029 421

4731 - 027 556

4831 - 029 417

4731 - 022 508

2211 - 132 290  
E 91 N D A/S - DUE A/S

2211 - 130 305  
E 97 A/S - E 98 A/S

4811 - 133 747

4701 - 030 708

4701 - 117 916

4771 - 116 081

4701 - 117 916

4151 - 133 753

2151 - 133 912

4811 - 117 705

E 97 A/S  
E 98 A/S

4831 - 117 704

4721 - 134 735

2441 - 134 294 220÷240 V 50÷60 Hz

2432 - 134 294 220 V 60 Hz UL

2445 - 134 294 200 V 50÷60 Hz

4001 - 051 934



Valido dalla matricola n.°  
Valable à partir du matricule n.°

Valid from No. - Gültig ab der Abkenn-Nr. - Valido a partir de la matricula n.°

\* Particolare modificato - Élément modifié - Modified part - Modifiziertes Einzelteil Particular modificado

09/98

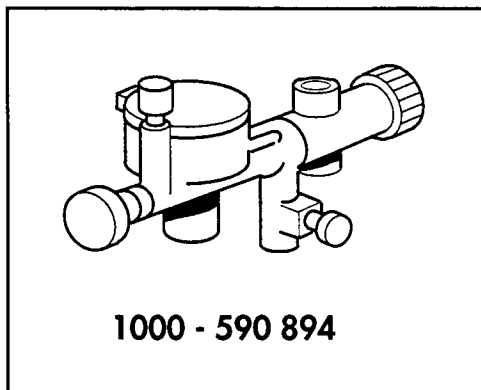
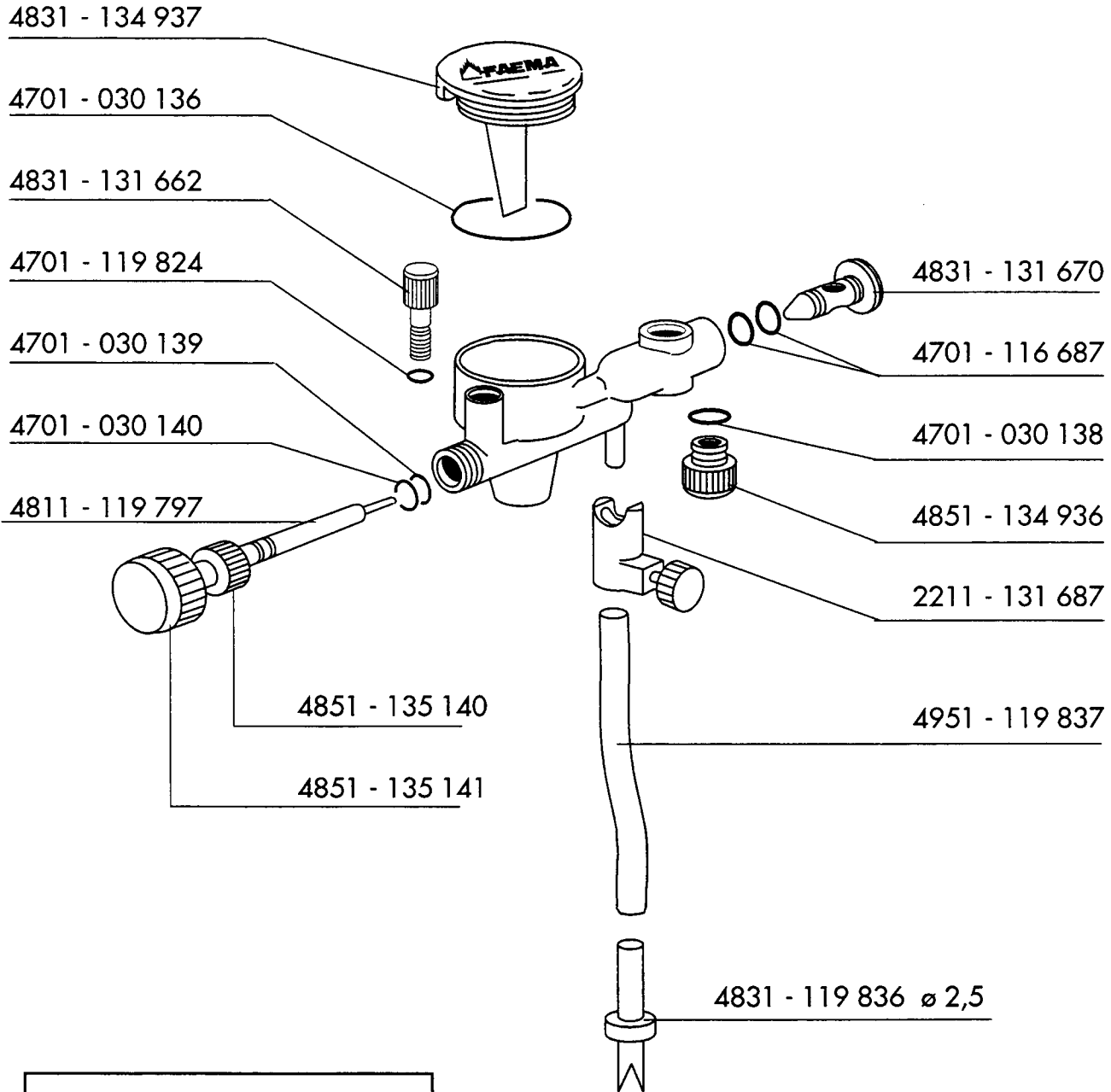
Edizione del -  
Edition du -  
Edition of -  
Ausgabe vom  
Edición del

1.1

Pag. - Page - Page  
Seite - Pág.

Due A/S - E 91 N Diplomat A/S  
E 97 A/S - E 98 President A/S

CAPPUCCINATORE - CAPPUCCIN - CAPPUCCINO  
CAPPUCCINOVORRICHTUNG - CAPUCCINO



**Complete - Formazione**

1000 - 590 984	E 91 N D A/S
1000 - 590 963	DUE A/S
0390 - 070 115	E 97 A/S
0390 - 070 133	E 98 A/S

PORTAFILTRO - PORTE-FILTRE - FILTERHOLDER -  
FILTERHALTER

Due A/S - E 91 N Diplomat A/S  
E 97 A/S - E 98 President A/S



4771 - 021 902  
cieco - blind



4771 - 014 418  
1 tazza basso - low



4771 - 021 830  
1 tazza alto - high

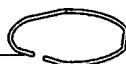


4771 - 016 575  
2 tazze basso - low

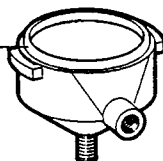


4771 - 021 994  
2 tazze alto - high

4731 - 112 143

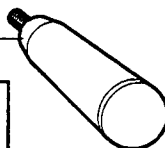


4772 - 117 321

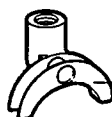


3831 - 091 811

Complete/Formazione

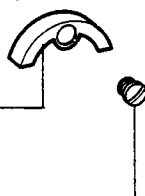


2251 - 091 807 Italia Complete/Formazione  
2251 - 091 808 Estero



4822 - 117 341 Italia  
4822 - 117 342 Estero

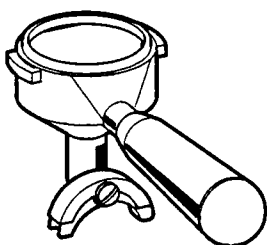
4162 - 015 073



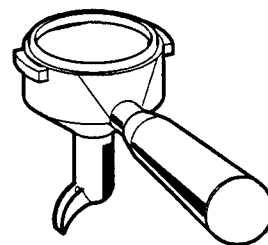
4142 - 011 678



4822 - 130 085 Italia  
4822 - 130 117 Estero



2771 - 133 837 Italia  
2771 - 133 839 Estero



2771 - 133 836 Italia  
2771 - 133 838 Estero



Valido dalla matricola n.°  
Valable à partir du matriculen.°

Valid from No. - Gültig ab der Abkenn-Nr. - Valido a partir de la matricula n°

\* Particolare modificato - Élément modifié - Modified part - Modifiziertes Einzelteil Particular modificado

09/98

Edizione del -  
Edition du -  
Edition of -  
Ausgabe vom  
Edición del

M. 1

Pag. - Page - Page  
Seite - Pág.

Due A/S - E 91 N Diplomat A/S  
E 97 A/S - E 98 President A/S

ACCESSORI - ACCESSORIES - ZUBEHÖR  
MANUTENTION

4771 - 118 523

18 g



4771 - 118 524

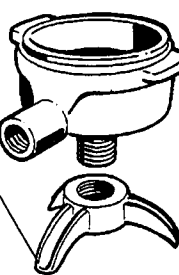
27 g



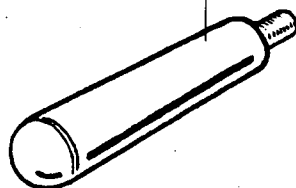
4737 - 112 143



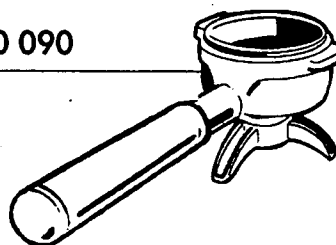
4822 - 118 522



3831 - 091 811



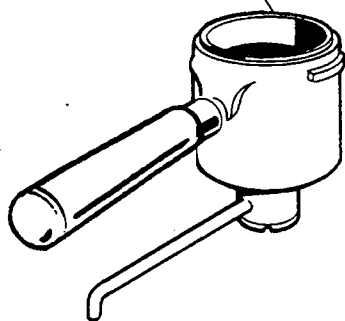
0390 - 070 090



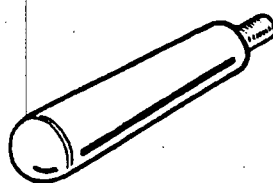
PORTAFILTRO A TRE VIE  
PORTE-FILTRE AVEC BEC 3 VOIES  
FILTERHOLDER WITH THREE-WAY SPOUT  
FILTERHALTER DREIFACHAUSGABE  
PORTAFILTRO CON PICO DE 3 VIAS

PORTAFILTRO (gigante)  
PORTE-FILTRE (grand)  
FILTERHOLDER (large)  
FILTERHALTER (gross)  
PORTAFILTRO (grande)

0390 - 070 089 \*

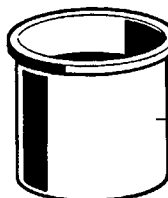


3831 - 091 811



4771 - 103 224

40 g

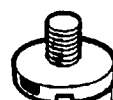
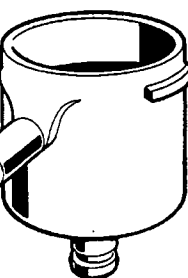


4701 - 020 993

4701 - 029 653

3152 - 115 558

4002 - 115 559



**N. 1**

Pag. - Page - Page  
Seite - Pág.

**09/98**

Edizione del -  
Edition du -  
Edition of -  
Ausgabe vom  
Edición del

Valido dalla matricola n.°

Valable à partir du matriculen.°

Valid from No. - Gültig ab der Abkenn-Nr. - Valido a partir de la matrícula n.° -

\* Particolare modificato - Élément modifié - Modified part - Modifiziertes Einzelteil Particular modificado

