

**Lavavajillas de capota  
Lave-vaisselle d' capot  
Pass-through dishwasher  
Durchschub geschirrspüler  
Lavastoviglie a cappuccio  
Lava-louças de capota**

**Modelos:**

**FI-120  
FI-120 C  
FI-120 W  
ECO-120  
FI-120 AR+DD  
FI-120 HYCLINIC**

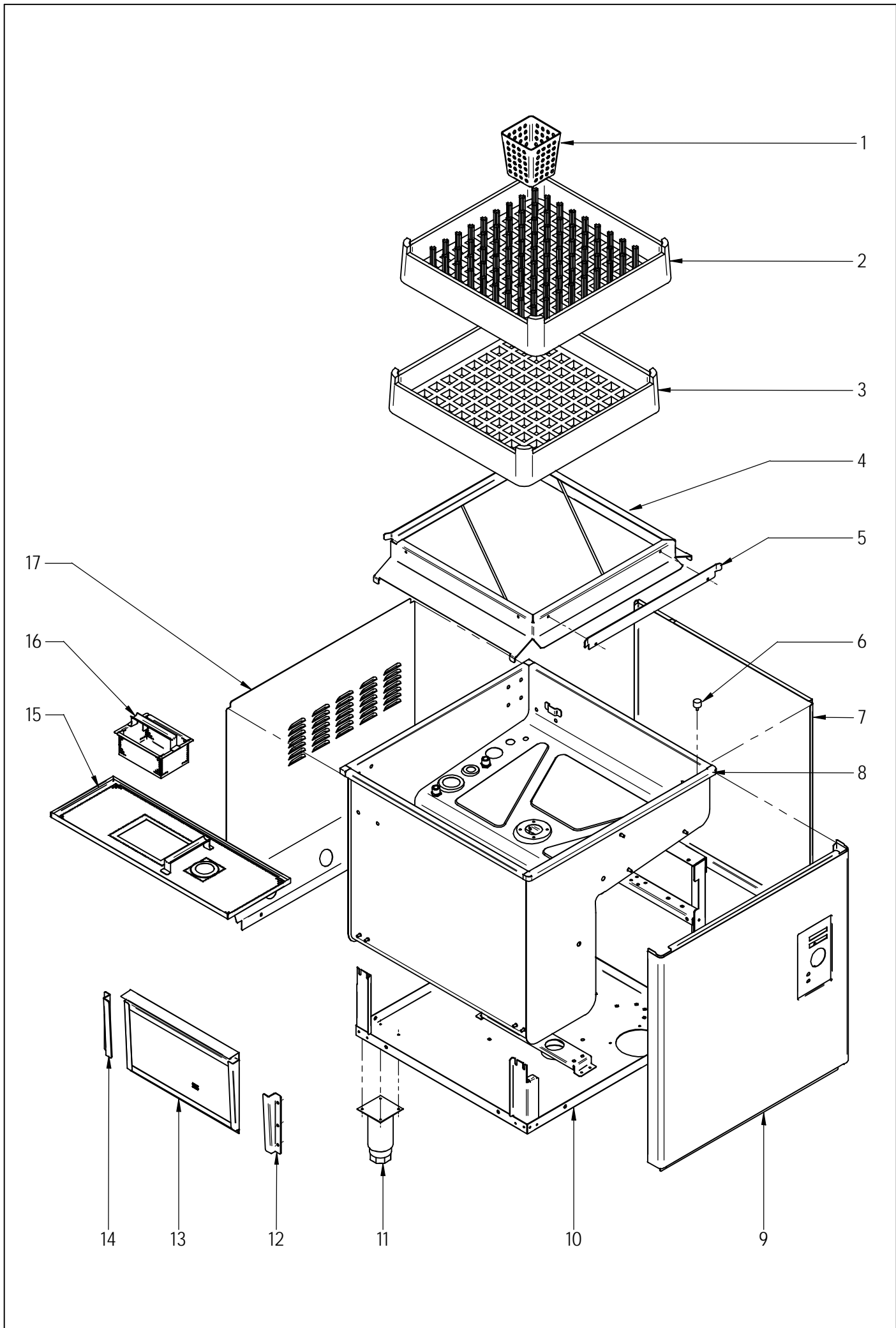
***Julio 2007 July***

***Revisado Septiembre 2013 September Revised***



---

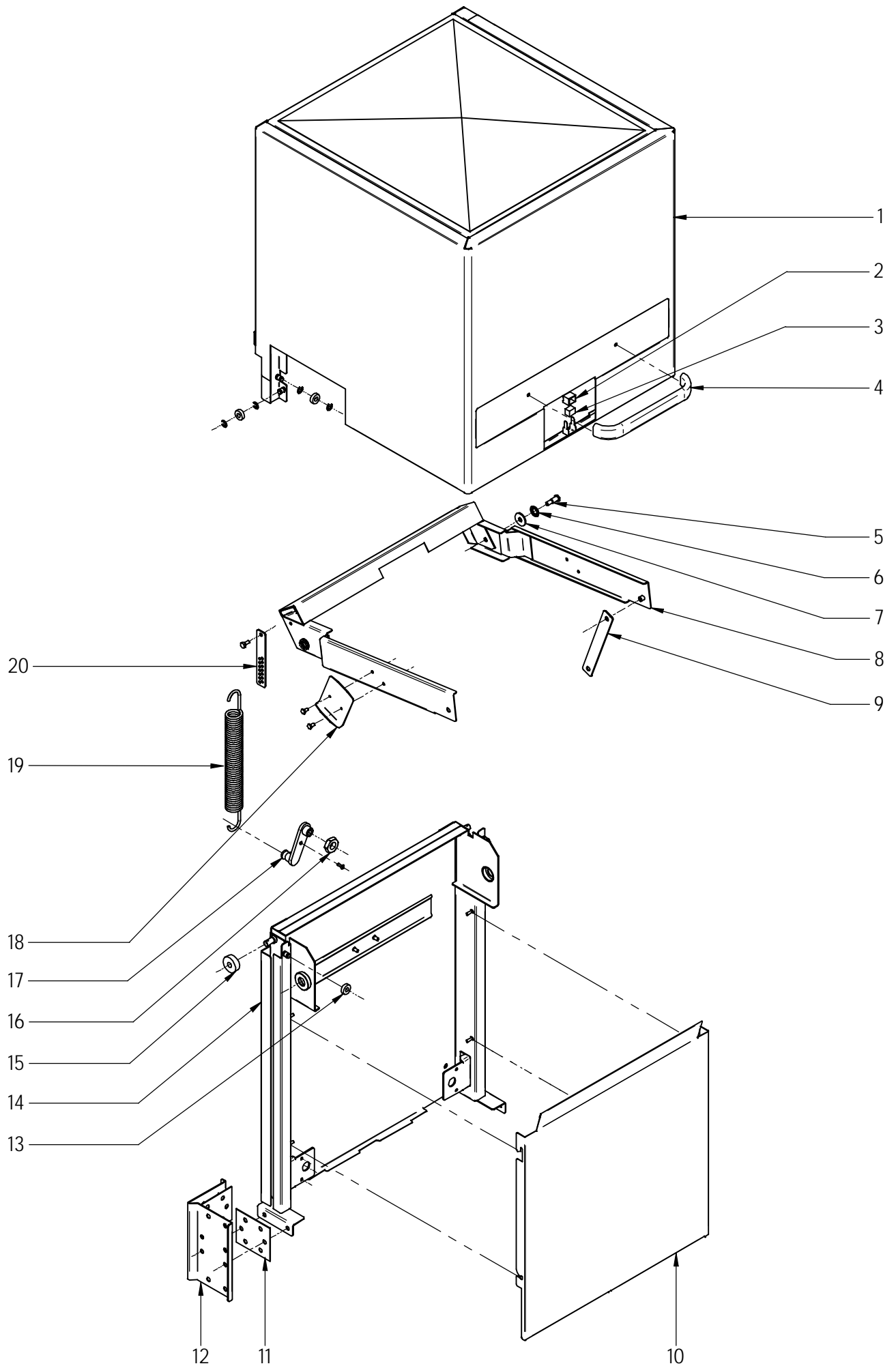
F A G O R I N D U S T R I A L



N plano	Firma	Fecha	Aparato	MUEBLE	Lamina	Fagor Industrial S.Coop. <b>FAGOR</b>
C-1889	<i>[Firma]</i>	2007-09	LAVAVAJILLAS	FI-120	1	Oñate

MOD.		LAVAVAJILLAS DE CAPOTA		ZONA	MUEBLE					PLANO	C-1889
ITEM	CODIGO	DENOMINACION	TEXTO	FI-120	FI-120 C	FI-120 HYCLINIC	FI-120 AR+DD	FI-120 W	ECO-120		NOTAS
1	Z655314000	CESTILLO CUBIERTOS		8	8	8	8		8		
2	Z655302000	CESTILLO PLATOS CP-16-18		2	2	2	1	1	2		
2	Z655302000	CESTILLO PLATOS CP-16-18						1			INTRODUCIDO 30.11.2012
3	Z655301000	CESTILLO BASE CT-10		1	1	1	1	1	1		
4	Z710325000	BASE CESTILLO COMPLETA		1	1	1	1	1	1		ELIMINADO 26.01.09
4	Z710377000	BASE CESTILLO COMPLETA		1	1	1	1	1	1		INTRODUCIDO 26.01.09
5	Z710326000	GUIA CESTILLO		1	1	1	1	1	1		
	Q152004000	TORNILLO APLAST. M5x13 A304		2	2	2	2	2	2		
	Q162030000	TUERCA EXAGONAL M5		2	2	2	2	2	2		
	Q308000000	ARANDELA DUBO A.8		14	14	14	14	14	14		
6	Z710316000	AMORTIGUADOR		2	2	2	2	2	2		
	Q162040000	TUERCA EXAGONAL M6		2	2	2	2	2	2		
	Q012073000	TORNILLO EXAGONAL M12x20		1	1	1	1	1	1		
	Q306024000	JUNTA 18x12.2x1.5		1	1	1	1	1	1		
7	Z749311000	PANEL LATERAL DERECHO		1	1	1	1	1	1		
S/Nº	Z749312000	PANEL LATERAL IZQUIERDO		1	1	1	1	1	1		
	Q152004000	TORNILLO APLAST. M5x13 A304		4	4	4	4	4	4		
8	Z710301000	CUBA COMPLETA FI-120		1	-	-	-	-	1		ELIMINADO 20.06.08
8	Z710375000	CUBA COMPLETA FI-120		1	-	-	-	-	1		ELIMINADO 06.07.10
8	Z710381000	CUBA COMPLETA FI-120		1	-	-	-	-	-		INTRODUCIDO 06.07.10
8	Z718308000	CUBA COMPLETA		-	1	-	-	-	-		INTRODUCIDO 06.07.10
8	Z718914000	CUBA COMPLETA CLINIC		-	-	1	-	-	-		ELIMINADO 31.12.10
8	Z727415000	CUBA COMPLETA CLINIC		-	-	1	-	-	-		INTRODUCIDO 31.12.10
8	Z718305000	CUBA COMPLETA FI-120 AR+DD		-	-	-	1	-	-		ELIMINADO 20.06.08
8	Z718307000	CUBA COMPLETA FI-120 AR+DD		-	-	-	1	-	-		INTRODUCIDO 20.06.08
8	Z718944000	CUBA COMPLETA W		-	-	-	-	1	-		ELIMINADO 29.06.10
8	Z728446000	CUBA COMPLETA W		-	-	-	-	1	-		INTRODUCIDO 29.06.10
	Q302022000	ARANDELA 16x6x1.2 A.304		4	4	4	4	4	4		
	Q162040000	TUERCA EXAGONAL M6		8	8	8	8	8	8		
	Z311809000	TAPON		-	-	-	-	2	-		
	Q307032000	JUNTA 32X21X3		-	-	-	-	2	-		

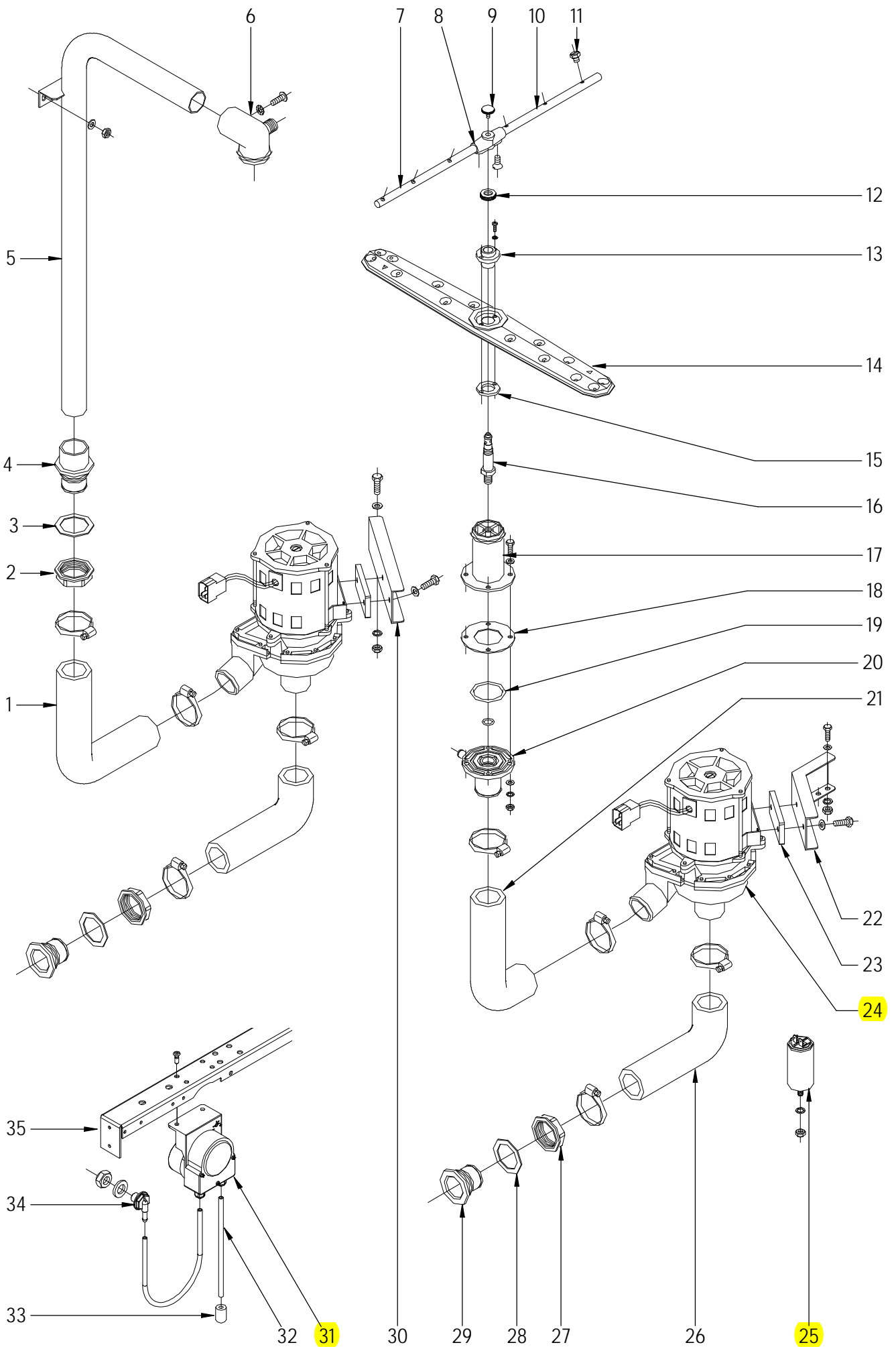
MOD.		LAVAVAJILLAS DE CAPOTA		ZONA	MUEBLE					PLANO	C-1889
ITEM	CODIGO	DENOMINACION	TEXTO	FI-120	FI-120 C	FI-120 HYCLINIC	FI-120 AR+DE	FI-120 W	ECO-120		NOTAS
9	Z712927000	PANEL FRONTAL FI-120		1	1	1	1	1	1		ELIMINADO 29.01.2013
9	Z712926000	PANEL FRONTAL W		1	1	1	1	1	1		ELIMINADO 29.01.2013
9	12048218	PANEL FRONTAL FI FAGOR COMP.		1	1	1	1	1	1		INTRODUCIDO 29.01.2013
10	Z749303000	ARMAZON COMPLETO		1	1	1	1	1	1		
10	Z718921000	ARMAZON COMPLETO CLINIC		1	1	1	1	1	1		
	Q221342000	REMACHE EXAGONAL M5		1	1	1	1	1	1		
11	X260151000	PATA REGULABLE		4	4	4	4	4	4		
	Q419009000	REMACHE 4,8x14 ALUMINIO		16	16	16	16	16	16		
12	Z710309000	GUIA FILTRO ANTERIOR		1	1	1	1	1	1		
	Q232040000	ARANDELA A6		2	2	2	2	2	2		
	Q162040000	TUERCA EXAGONAL M6		2	2	2	2	2	2		
13	Z710907000	FILTRO COMPLETO		1	1	1	1	1	1		ELIMINADO 18.02.2013
13	12048626	FILTRO		1	1	1	1	1	1		INTRODUCIDO 18.02.2013
14	Z710310000	GUIA FILTRO POSTERIOR		1	1	1	1	1	1		
	Q232040000	ARANDELA A6		2	2	2	2	2	2		
	Q162040000	TUERCA EXAGONAL M6		2	2	2	2	2	2		
15	Z710801000	BANDEJA COMPLETA		1	1	1	1	1	1		
16	Z710804000	RECOGEDOR DESPERDICIOS		1	1	1	1	1	1		
17	Z742905000	PANEL POSTERIOR FI-80		1	1	1	1	1	1		
	3713500000	PERFIL CUBREARISTAS PLASTICO		3	3	3	3	3	3		
	Q152004000	TORNIL, APLASTADO M5x13 A304		2	2	2	2	2	2		
	Z712911000	TOPE 80x80x20		6	6	6	6	6	6		
S/Nº	Z206135000	CHECK LIST LAVAVAJILLAS FAGOR		1	1	1	1	1	1		INTRODUCIDO 19.07.10



N plano	Firma	Fecha	Aparato	CAPO	Lamina	Fagor Industrial S.Coop. <b>FAGOR</b>
C-1890	<i>[Signature]</i>	2007-09	LAVAVAJILLAS FI-120		2	Oñate

MOD.		LAVAVAJILLAS DE CAPOTA		ZONA	CAPO					PLANO	C-1890
ITEM	CODIGO	DENOMINACION	TEXTO	FI-120	FI-120 C	FI-120 HYCLINIC	FI-120 W	ECO-120			NOTAS
1	Z710580000	CAPO COMPLETO		1	1	1	1	1			ELIMINADO 20.04.09
1	Z710557000	CAPO COMPLETO		1	1	1	1	1			ELIMINADO 29.05.2012
1	12045543	CAPO COMPLETO R10		1	1	1	1	1			INTRODUCIDO 29.05.2012
	Z710515000	CASQUILLO RODANTE		4	4	4	4	4			
	Q271006000	ARANDELA DE SEGURIDAD 8		8	8	8	8	8			
2	Z200507000	PROTECTOR IMAN		1	1	1	1	1			
3	Z200506000	IMAN		1	1	1	1	1			
4	Z720504000	ASA CAPOTA		1	1	1	1	1			
	Q032041000	TORNILLO ALOMADO M6x10		2	2	2	2	2			
	Q308002000	ARANDELA DUBO A6 NYLON		2	2	2	2	2			
5	Z710542000	EJE DE GIRO		2	2	2	2	2			
6	Z710541000	RODAMIENTO 6200-2RS1		2	2	2	2	2			
7	Q308012000	ARANDELA 30x10x3		2	2	2	2	2			
8	Z710517000	BALANCIN COMPLETO		1	1	1	1	1			
	Q232050000	ARANDELA A8		2	2	2	2	2			
	Q262050000	ARANDELA GROW. A8 A.304		2	2	2	2	2			
	Q162050000	TUERCA EXAGONAL M8x1 INOX.		2	2	2	2	2			
9	Z710523000	BIELA		2	2	2	2	2			
	Q308012000	ARANDELA 30x10x3		8	8	8	8	8			
	Q232040000	ARANDELA A6		4	4	4	4	4			
	Q012041000	TORNILLO EXAGON. M6x10 A.304		4	4	4	4	4			
10	Z718932000	CUBIERTA RESORTES		1	1	1	1	1			
11	Z710547000	JUNTA SOPORTE CAPO		4	4	4	4	4			
	Q012053000	TORNILLO EXAGON. M8x20 A.304		10	10	10	10	10			
	Q013153000	TORNILLO EX M-8x20 LATON CRO.		4	4	4	4	4			
	Q232050000	ARANDELA A8		14	14	14	14	14			
	Q262050000	ARANDELA GROW. A8 A.304		14	14	14	14	14			
	Q162050000	TUERCA EXAG. M8x1 INOX.		10	10	10	10	10			
12	Z710539000	SOPORTE GUIA CAPO		2	2	2	2	2			
13	Z710515000	CASQUILLO RODANTE		2	2	2	2	2			
	Q271006000	ARANDELA DE SEGURIDAD 8		4	4	4	4	4			





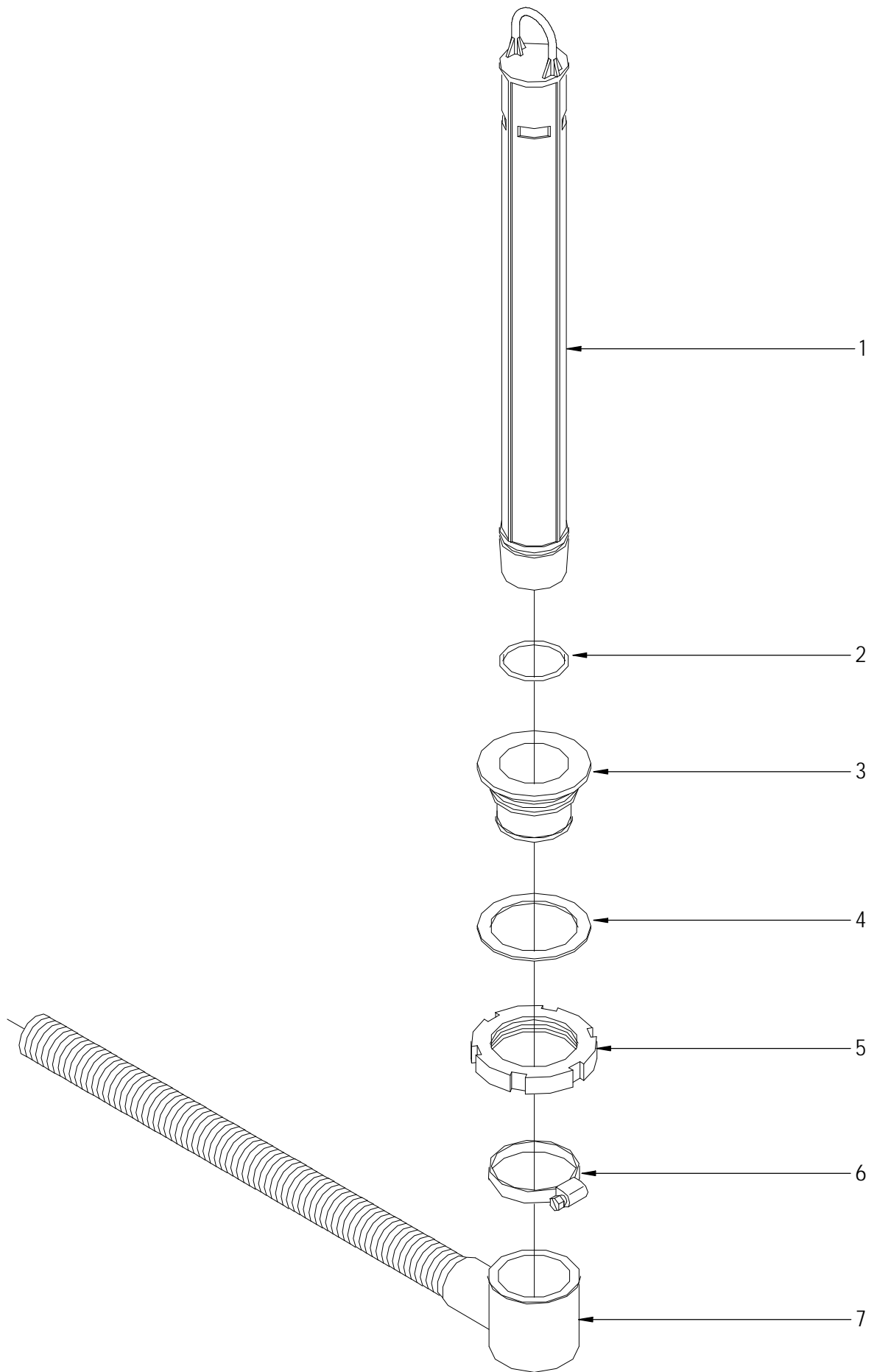
N plano	Firma	Fecha	Aparato	PARTE FUNCIONAL LAVADO	Lamina	Fagor Industrial S.Coop. <b>FAGOR</b>
C-1891	<i>[Signature]</i>	2007-09	LAVAVAJILLAS FI-120		3	Oñate




MOD.		LAVAVAJILLAS DE CAPOTA		ZONA	PARTE FUNCIONAL DE LAVADO					PLANO	C-1891
ITEM	CODIGO	DENOMINACION	TEXTO	FI-120	FI-120 C	FI-120 HYCLINIC	FI-120 A.R+DD	FI-120 W	ECO-120		NOTAS
1	Z710906000	CONDUCTO IMPULSION POSTER.		1	1	1	1	1	1		
	Q881307000	ABRAZADERA 40-60		2	2	2	2	2	2		
2	Z710708000	TUERCA PASAMUROS		1	1	1	1	1	1		
3	Q307058000	ARANDELA 60x44x2		1	1	1	1	1	1		
4	Z710707000	PASAMUROS ARBOL LAVADO		1	1	1	1	1	1		ELIMINADO 20.06.08
4	Z330751000	PASAMUROS IMPULSION PRELAV.		1	1	1	1	1	1		ELIMINADO 31.03.09
4	Z330790000	PASAMUROS IMPULSION PRELAV.		1	1	1	1	1	1		INTRODUCIDO 31.03.09
5	Z710709000	ARBOL LAVADO COMPLETO		1	1	1	1	1	1		
	Q232040000	ARANDELA A6		2	2	2	2	2	2		
	Q162040000	TUERCA EXAGONAL M6		2	2	2	2	2	2		
6	Z710705000	SOPORTE DISTRIBUIDOR SUPER.		1	1	1	1	1	1		
	Q152004000	TORNILLO APLAST. M5x13 A.304		1	1	1	1	1	1		
	Q242030000	ARANDELA ABANICO A5 A.304		1	1	1	1	1	1		
7	Z201902000	RAMA ACLARADO IZQUIERDA		2	2	2	2	2	2		
8	Z201903000	SOPORTE RAMA ACLARADO COM.		2	2	2	2	2	2		
	Q042021000	TORNILLO AVELLAN. M4x10 A304		4	4	4	4	4	4		
9	Q152016000	TORNILLO ESPECIAL M.5x0.8		2	2	2	2	2	2		
10	Z201901000	RAMA ACLARADO DERECHA		2	2	2	2	2	2		
11	Z211903000	TOBERA ACLARADO		12	12	12	12	12	12		
12	Z680738000	TUERCA ESPECIAL		2	2	2	2	2	2		
13	Z710712000	CASQUILLO DISTRIBUIDOR		2	2	2	2	2	2		
	Q032011000	TORNILLO ALOMADO M3x10		4	4	4	4	4	4		
	Q242010000	ARANDELA ABANICO A3 A.304		4	4	4	4	4	4		
14	Z710701000	DISTRIBUIDOR COMPLETO		2	2	2	2	2	2		
15	Z710713000	ARANDELA AMARRE		2	2	2	2	2	2		
16	Z710711000	EJE CENTRAL		2	2	2	2	2	2		
17	Z710704000	SOPORTE DISTRIBUIDOR INFER.		1	1	1	1	1	1		
18	Z710714000	JUNTA DE GOMA		1	1	1	1	1	1		
19	Q307057000	JUNTA TORICA 47.22x54.28x3.53		1	1	1	1	1	1		
	Q307050000	JUNTA TORICA 13.94x19.18x2.6		1	1	1	1	1	1		

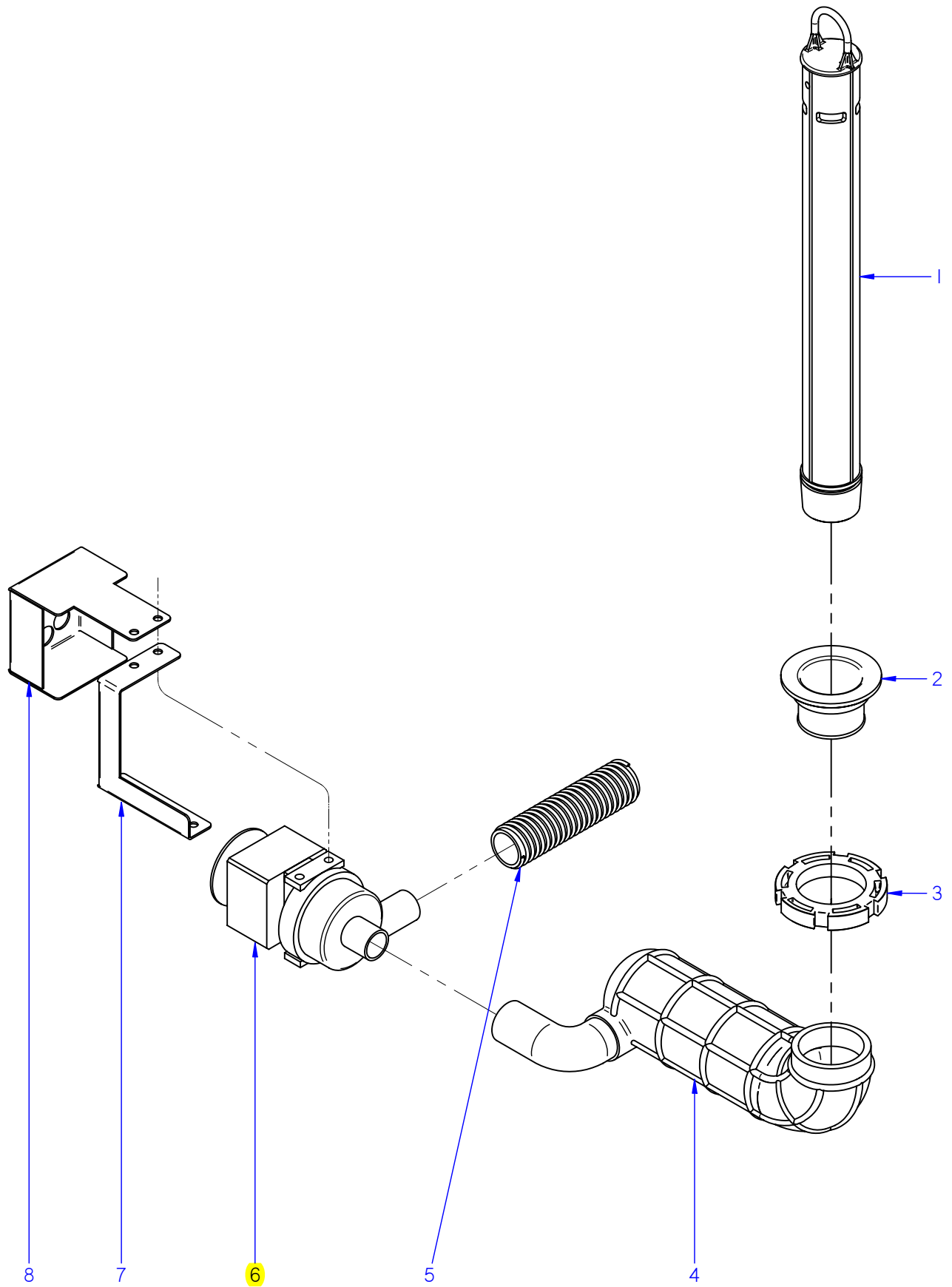
MOD.		LAVAVAJILLAS DE CAPOTA		ZONA	PARTE FUNCIONAL DE LAVADO					PLANO	C-1891
ITEM	CODIGO	DENOMINACION	TEXTO	FI-120	FI-120 C	FI-120 HYCLINIC	FI-120 A.R+DD	FI-120 W	ECO-120		NOTAS
20	Z710706000	PASAMUROS		1	1	1	1	1	1		
	Q012044000	TORNILLO EXAGONAL M6x25		4	4	4	4	4	4		
	Q306050000	ARANDELA 6x12x1.5		4	4	4	4	4	4		
	Q232040000	ARANDELA A6		4	4	4	4	4	4		
	Q262040000	ARANDELA GROW. A6 A.304		4	4	4	4	4	4		
	Q162040000	TUERCA EXAGONAL M6		4	4	4	4	4	4		
21	Z710905000	CONDUCTO IMPULSION ANTER.		1	1	1	1	1	1		
	Q881307000	ABRAZADERA 40-60		2	2	2	2	2	2		
22	Z711001000	SOPOR. MOTOBOMBA ANTERIOR		1	1	1	1	1	1		
	Q012042000	TORNILLO EXAGONAL M6x15		2	2	2	2	2	2		
	Q232040000	ARANDELA A6		2	2	2	2	2	2		
	Q262040000	ARANDELA GROW. A6 A.304		2	2	2	2	2	2		
	Q162040000	TUERCA EXAGONAL M6		2	2	2	2	2	2		
23	Z201003000	BASE BOMBA LAVADO 1003016		2	2	2	2	2	2		
	Q232040000	ARANDELA A6		4	4	4	4	4	4		
	Q012042000	TORNILLO EXAGONAL M6x15		4	4	4	4	4	4		
24	Z201011000	BOMBA DE LAVADO		2	2	2	2	-	2		
	Z201082000	TURBINA PARA 50 HZ.88 MM		2	2	2	2	-	2		
	Z201081000	CONJUNTO JUNTA Y RETEN		2	2	2	2	-	2		
24	Z203511000	BOMBA DE LAVADO 60 HZ.		2	2	2	2	2	2		
	Z201083000	TURBINA 60 HZ.78 MM		2	2	2	2	2	2		
	Z201081000	CONJUNTO JUNTA Y RETEN		2	2	2	2	2	2		
25	V321300000	CONDENSADOR 10 M,F,		2	2	2	2	2	2		
	Q162050000	TUERCA EXAGONAL M8x1 INOX,		2	2	2	2	2	2		
26	Z710904000	CONDUCTO ASPIRACION		2	2	2	2	2	2		
	Q881307000	ABRAZADERA 40-60		4	4	4	4	4	4		
27	Z710708000	TUERCA PASAMUROS		2	2	2	2	2	2		
28	Q307058000	ARANDELA 60x44x2		2	2	2	2	2	2		
29	Z710903000	PASAMUROS ASPIRACION		2	2	2	2	2	2		
30	Z711002000	SOPORTE MOTOBOMBA POSTER.		1	1	1	1	1	1		
	Q012042000	TORNILLO EXAGONAL M6x15		2	2	2	2	2	2		





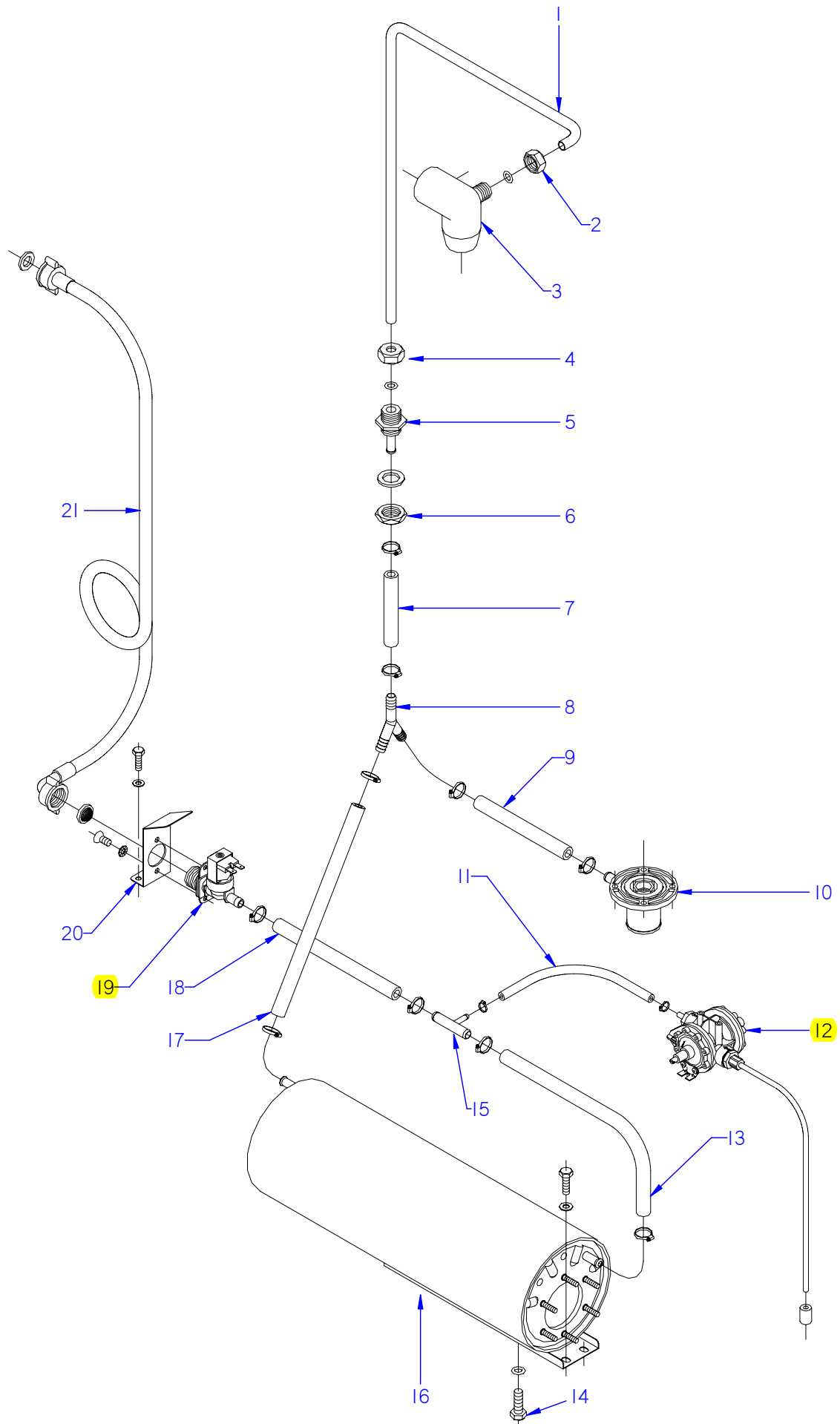
N plano	Firma	Fecha	Aparato	PARTE FUNCIONAL DESAGUE	Lamina	Fagor Industrial S.Coop. <b>FAGOR</b>
C-1892	<i>[Signature]</i>	2007-09	LAVAVAJ. FI-120; ECO-120; FI-120W		4	Onote 





N plano	Firma	Fecha	Aparato	PARTE FUNCIONAL DESAGUE	Lamina	Fagor Industrial S.Coop. <b>FAGOR</b>
C-1893	<i>(Signature)</i>	2007-09	LAVAVAJ. FI-120B; C; ECO-B ;HYCLINIC		5	Oñate



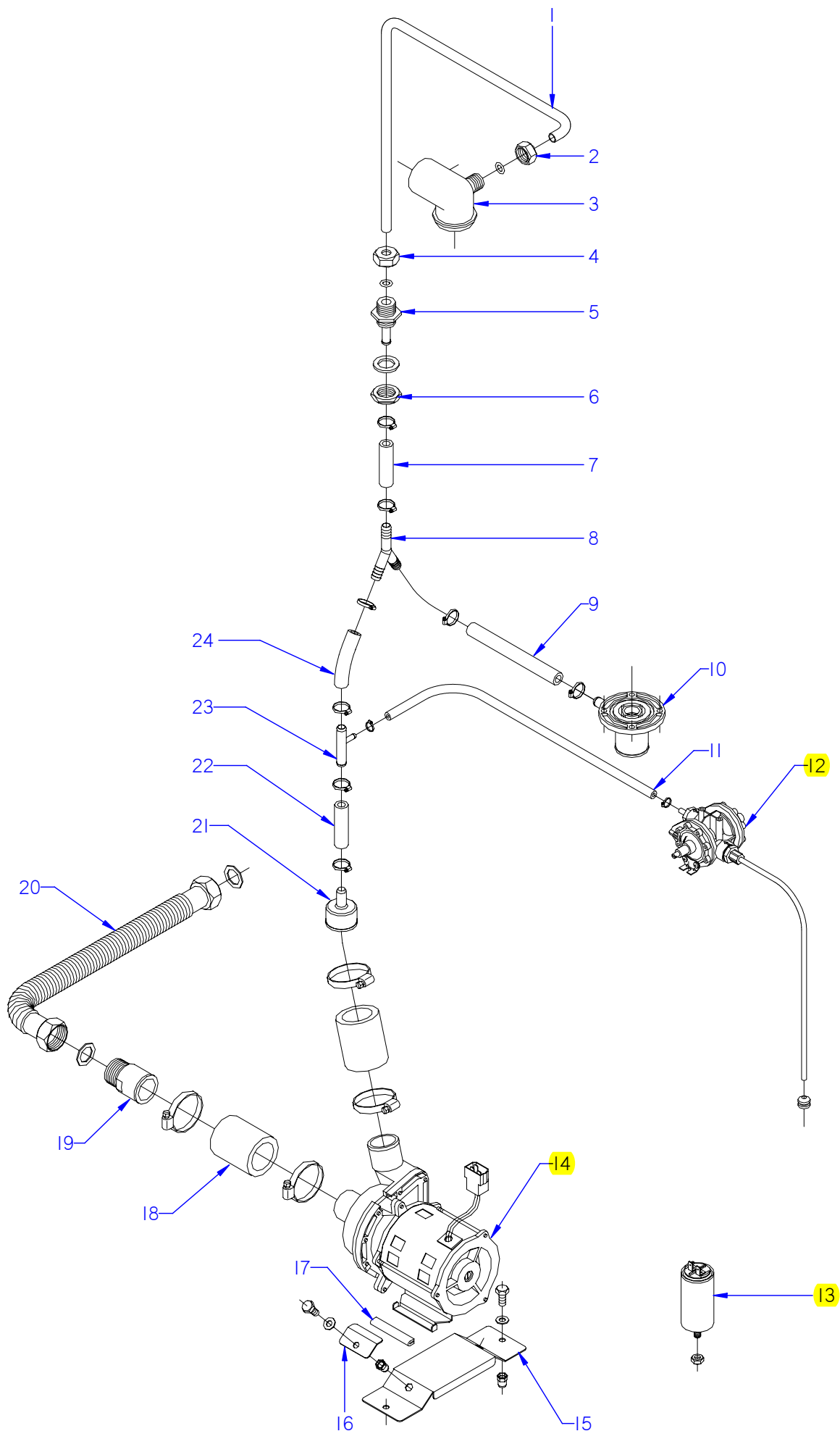


N plano	Firma	Fecha	Aparato	PARTE FUNCIONAL ACLARADO	Lamina	Fagor Industrial S.Coop. <b>FAGOR</b>
C-1894	<i>rene benito</i>	2007-09	LAVAVAJILLAS FI-120: FI-120 C		6	Oñate



MOD.		LAVAVAJILLAS DE CAPOTA		ZONA	PARTE FUNCIONAL ACLARADO				PLANO	C-1894
ITEM	CODIGO	DENOMINACION	TEXTO	FI-120	FI-120 C					NOTAS
1	Z711903000	CONDUCCION ACLARADO COMP.		1	1					
2	Q223107000	TUERCA M.20x2.5		1	1					
	Q307048000	JUNTA TORICA Ø9.12X16.18X3.53		1	1					
3	Z710705000	SOPORTE DISTRIBUIDOR SUPER.		1	1					
	Q152004000	TORNILLO APLAST. M5x13 A.304		1	1					
4	Q223107000	TUERCA M.20x2.5		1	1					
	Q307048000	JUNTA TORICA Ø9.12X16.18X3.53		1	1					
5	Z711904000	PASAMUROS ACLARADO		1	1					
	Q307032000	JUNTA Ø 32X21X3		1	1					
6	Q223023000	TUERCA EXAGONAL 5-8 LATON		1	1					
7	3676900000	TUBO GOMA NEGRA Ø 17*10		1	1					
	Q881302000	ABRAZADERA 12-20		2	2					
8	Z201106000	RACORD EN Y		1	1					
9	3676900000	TUBO GOMA NEGRA Ø 17*10		1	1					
	Q881302000	ABRAZADERA 12-20		2	2					
10	Z710706000	PASAMUROS		1	1					
	Q012044000	TORNILLO EXAGONAL M6x25		4	4					
	Q306050000	ARANDELA 6x12x1.5		4	4					
	Q262040000	ARANDELA GROW. A6 A.304		4	4					
	Q162040000	TUERCA EXAGONAL M6		4	4					
11	3704000000	TUBO GOMA NEGRO D 10,5*5		1	1					
	Q881308000	ABRAZADERA 8-14L		2	2					
12	Z651123000	DOSIFICADOR TENSOACTIVO		1	1					ELIMINADO 03.04.09
12	Z211109000	DOSIFICADOR TENSOACTIVO N-6		1	1					ELIMINADO 18.06.2012
12	12045206	DOSIFICADOR_ABRILLANTADOR_A0		1	1					INTRODUCIDO 18.06.2012
	Q232030000	ARANDELA A5		2	2					
	Q012031000	TORNIL. EXAGONAL M5x10 A.304		4	4					
	Q163020000	TUERCA EXAGONAL M4 LATON		2	2					
S/Nº	Z448618000	CONDUCTO ABRILLANTADOR		1	1					INTRODUCIDO 03.04.09
13	3676900000	TUBO GOMA NEGRA Ø 17*10		1	1					
	Q881302000	ABRAZADERA 12-20		2	2					

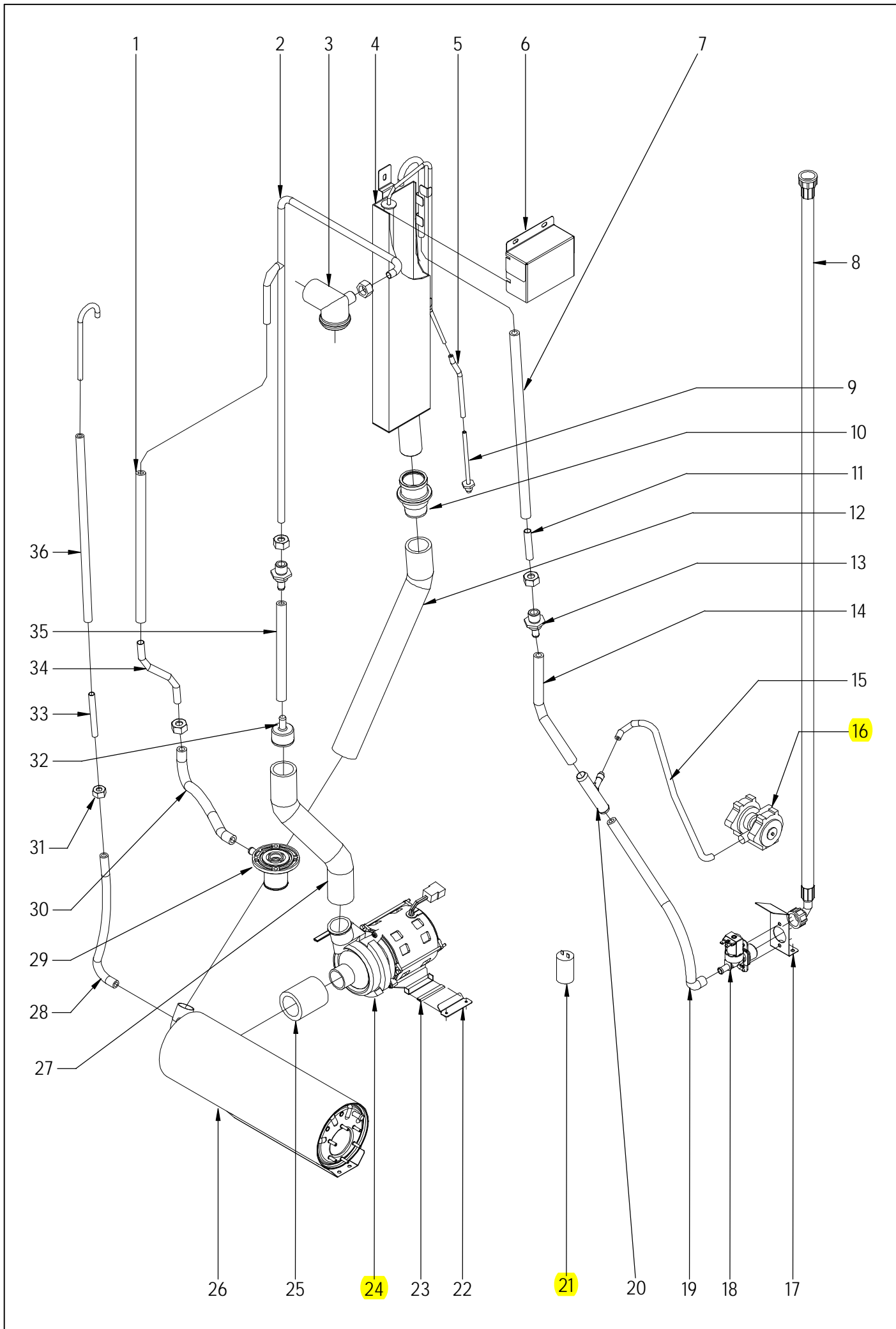




N plano	Firma	Fecha	Aparato	PARTE FUNCIONAL ACLARADO	Lamina	Fagor Industrial S.Coop. <b>FAGOR</b>
C-1895	<i>[Signature]</i>	2007-09	LAVAVAJILLAS	ECO-120	7	Oñate

MOD.		LAVAVAJILLAS DE CAPOTA		ZONA	PARTE FUNCIONAL DE ACLARADO					PLANO	C-1895
ITEM	CODIGO	DENOMINACION	TEXTO	ECO-120							NOTAS
1	Z711903000	CONDUCCION ACLARADO COMP.		1							
2	Q223107000	TUERCA M.20x2.5		1							
	Q307048000	JUNTA TORICA Ø9.12X16.18X3.53		1							
3	Z710705000	SOPORTE DISTRIBUIDOR SUPER.		1							
4	Q223107000	TUERCA M.20x2.5		1							
	Q307048000	JUNTA TORICA Ø9.12X16.18X3.53		1							
5	Z711904000	PASAMUROS ACLARADO		1							
	Q307032000	JUNTA Ø 32X21X3		1							
6	Q223023000	TUERCA EXAGONAL 5-8 LATON		1							
7	3676900000	TUBO GOMA NEGRA Ø 17*10		1							
	Q881302000	ABRAZADERA 12-20		2							
8	Z201106000	RACORD EN Y		1							
9	3676900000	TUBO GOMA NEGRA Ø 17*10		1							
	Q881302000	ABRAZADERA 12-20		2							
10	Z710706000	PASAMUROS		1							
	Q012044000	TORNILLO EXAGONAL M6x25		4							
	Q306050000	ARANDELA 6x12x1.5		4							
	Q232040000	ARANDELA A6		4							
	Q262040000	ARANDELA GROW. A6 A.304		4							
	Q162040000	TUERCA EXAGONAL M6		4							
11	3704000000	TUBO GOMA NEGRO D 10,5*5		1							
	Q881308000	ABRAZADERA 8-14L		2							
12	Z651123000	DOSIFICADOR TENSOACTIVO		1							ELIMINADO 03.04.09
12	Z211109000	DOSIFICADOR TENSOACTIVO N-6		1							ELIMINADO 18.06.2012
12	12045206	DOSIFICADOR_ABRILLANTADOR_A0		1							INTRODUCIDO 18.06.2012
	Q232030000	ARANDELA A5		2							
	Q012031000	TORNIL. EXAGONAL M5x10 A.304		4							
	Q163020000	TUERCA EXAGONAL M4 LATON		2							
S/Nº	Z448618000	CONDUCTO ABRILLANTADOR		1							INTRODUCIDO 03.04.09
13	V817100000	CONDENSADOR 6 M,F,		2							
	Q162050000	TUERCA EXAGONAL M8x1 INOX,		1							





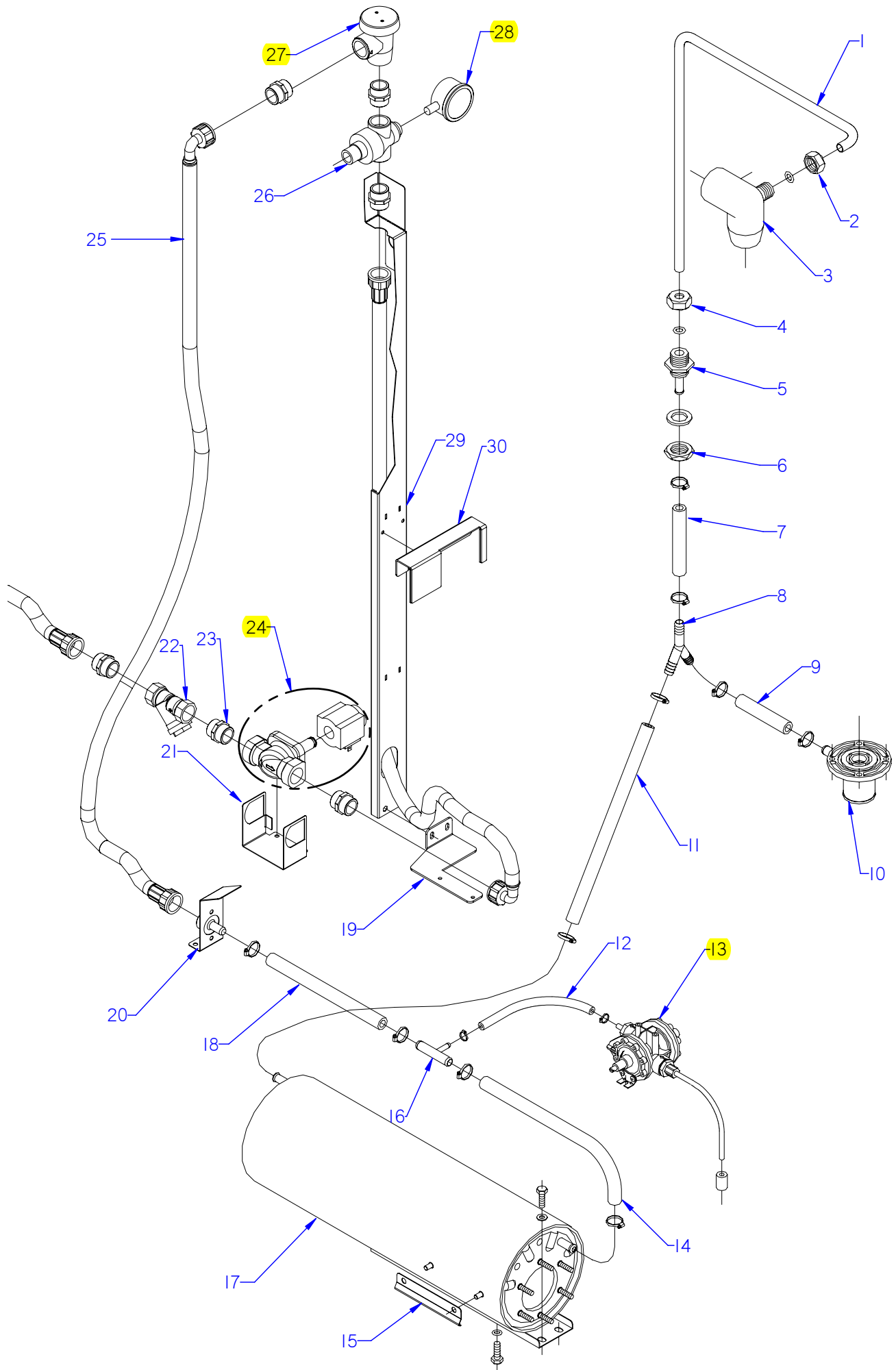
N plano	Firma	Fecha	Aparato	PARTE FUNCIONAL DE ACLARADO	Lamina	Fagor Industrial S.Coop. <b>FAGOR</b>
C-1896	<i>[Signature]</i>	2007-09	LAVAVAJILLAS FI-120 HYCLINIC		8	Oñate

MOD.		LAVAVAJILLAS DE CAPOTA		ZONA	PARTE FUNCIONAL DE ACLARADO					PLANO	C-1896
ITEM	CODIGO	DENOMINACION	TEXTO	FI-120 HYCLINIC							NOTAS
1	3676900000	TUBO GOMA NEGRA Ø 17*10		1							
	Q881302000	ABRAZADERA 12-20		2							
2	Z718911000	RAMA DE ACLARADO CLINIC		1							
3	Z710705000	SOPORTE DISTRIBUIDOR SUPER.		1							
4	Z718909000	DEPOSITO CLINIC COMPLETO		1							ELIMINADO 31.12.10
4	Z727412000	DEPOSITO CLINIC COMPLETO		1							INTRODUCIDO 31.12.10
5	3702400000	TUBO DE GOMA Ø 8*4 x140		1							
	P102154000	BRIDA ELASTICA TUBO		2							
6	Z718915000	TAPA DEPOSITO CLINIC		1							ELIMINADO 31.12.10
6	Z727413000	TAPA DEPOSITO CLINIC		1							INTRODUCIDO 31.12.10
	Q262040000	ARANDELA GROW. A6 A.304		3							
	Q162040000	TUERCA EXAGONAL M6		3							
7	3676900000	TUBO GOMA NEGRA Ø 17*10		1							
	Q881302000	ABRAZADERA 12*20		2							
8	Z602121000	MANGUERA ENTRADA DE AGUA		1							
9	Z718918000	PASAMUROS PRES. CLINIC		1							ELIMINADO 31.12.10
9	Z727407000	PASAMUROS PRES. CLINIC		1							INTRODUCIDO 31.12.10
	Q306024000	JUNTA 18x12.5x1.5		1							
10	Z330751000	PASAMUROS IMPULSION PRELAV.		1							ELIMINADO 31.03.09
10	Z330790000	PASAMUROS IMPULSION PRELAV.		1							INTRODUCIDO 31.03.09
	Q307065000	JUNTA TORICA 43,01x37,77x2,62		1							
	Z710708000	TUERCA PASAMUROS		1							
	Q307058000	ARANDELA 60x44x2		1							
	Q881307000	ABRAZADERA 40*60		1							
11	Z718910000	TUBO ENTRADA AGUA		1							
	Q307048000	JUNTA TORICA 9.12x16.18x3.53		4							
12	Z718925000	CONDUCTO DEPOSITO-CALDERIN		1							
	Q881307000	ABRAZADERA 40*60		2							
13	Z711904000	PASAMUROS ACLARADO		2							
	Q307032000	JUNTA 32x21x3		2							
	Q223023000	TUERCA EXAGONAL 5-8 LATON		2							

MOD.		LAVAVAJILLAS DE CAPOTA		ZONA	PARTE FUNCIONAL DE ACLARADO				PLANO	C-1896
ITEM	CODIGO	DENOMINACION	TEXTO	FI-120 HYCLINIC						NOTAS
14	3676900000	TUBO GOMA NEGRA 17*10		1						
	Q881302000	ABRAZADERA 12*20		4						
15	3704000000	TUBO GOMA NEGRA Ø10,5*5		1						
	Q881308000	ABRAZADERA 8-14L		2						
16	Z651123000	DOSIFICADOR TENSOAC. N-6		1						ELIMINADO 01.02.08
16	Z208915000	DOSIFICADOR DGTE ABRILLANT.		1						INTRODUCIDO 01.02.08
	Q012031000	TORNILLO EXAGONAL. M5x10 A304		2						
	Q163020000	TUERCA EXAGONAL M4 LATON		2						
	Q012031000	TORNILLO EXAGONAL. M5x10 A304		2						
	Q232030000	ARANDELA A5		2						
s/n	Z701152000	PESO FILTRO		1						
17	Z201101000	ESCUADRA AMARRE ELECTROVA		1						
	Q152024000	TORNILLO AVELLAN. M4x8 A304		2						
	Q242020000	ARANDELA ABANICO A.4 A304		2						
	Q012031000	TORNILLO EXAGONAL. M5x10 A304		2						
	Q232030000	ARANDELA A5		2						
18	Z701135000	E.V. SIMPLE 0V COD. 255.208		1						
	Z841107000	REGULAD. ENTRADA 10L 254.067		1						
19	3676900000	TUBO GOMA NEGRA 17*10		1						
	Q881302000	ABRAZADERA 12*20		4						
20	Z601157000	TOMA PRESION		1						
20	Z718949000	TE TOMA PRESION		1						
21	V817100000	CONDENSADOR 6 M,F,		2						
22	Z718931000	SOPORTE MOTOBOMBA CLINIC		1						
	Q152024000	TORNILLO AVELLAN. M4x8 A304		2						
23	3701700000	PERFIL GOMA NEGRO EN U 9*4		2						
24	Z401001000	BOMBA LAVADO		1						
	Z401001100	TURBINA BOMBA Z401001		1						
25	Z162301000	CONDUCTO ASPIRAC. IMPULSION		1						
	Q881307000	ABRAZADERA 40*60		2						
26	Z258916000	CALDERIN COMPLETO BBT.		1						





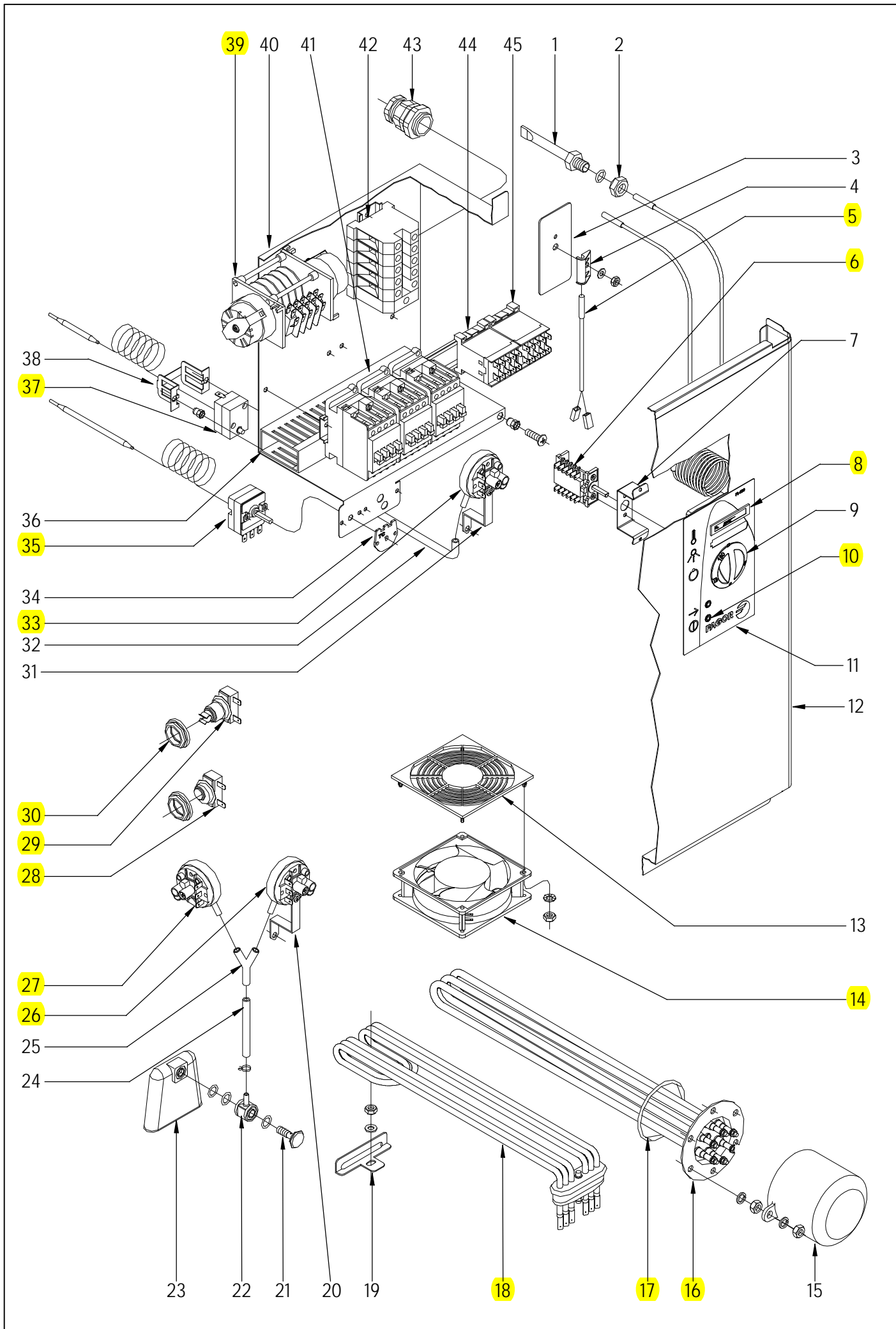


N plano	Firma	Fecha	Aparato	PARTE FUNCIONAL ACLARADO	Lamina	Fagor Industrial S.Coop. <b>FAGOR</b>
C-1897	<i>[Signature]</i>	2007-09	LAVAVAJILLAS FI-120 W		9	Oñate

MOD.		LAVAVAJILLAS DE CAPOTA		ZONA	PARTE FUNCIONAL ACLARADO					PLANO	C-1897
ITEM	CODIGO	DENOMINACION	TEXTO	FI-120 W							NOTAS
1	Z711903000	CONDUCCION ACLARADO COMP.		1							
2	Q223107000	TUERCA M.20x2.5		1							
	Q307048000	JUNTA TORICA Ø9.12X16.18X3.53		1							
3	Z710705000	SOPORTE DISTRIBUIDOR SUPER.		1							
	Q152004000	TORNILLO APLAST. M5x13 A.304		1							
	Q242030000	ARANDELA ABANICO A5 A.304		1							
4	Q223107000	TUERCA M.20x2.5		1							
	Q307048000	JUNTA TORICA Ø9.12X16.18X3.53		1							
5	Z711904000	PASAMUROS ACLARADO		1							
	Q307032000	JUNTA Ø 32X21X3		1							
6	Q223023000	TUERCA EXAGONAL 5-8 LATON		1							
7	3676900000	TUBO GOMA NEGRA Ø 17*10		1							
	Q881302000	ABRAZADERA 12-20		2							
8	Z201106000	RACORD EN Y		1							
9	3676900000	TUBO GOMA NEGRA Ø 17*10		1							
	Q881302000	ABRAZADERA 12-20		2							
10	Z710706000	PASAMUROS		1							
	Q012044000	TORNILLO EXAGONAL M6x25		4							
	Q306050000	ARANDELA 6x12x1.5		4							
	Q262040000	ARANDELA GROW. A6 A.304		4							
	Q162040000	TUERCA EXAGONAL M6		4							
11	3676900000	TUBO GOMA NEGRA Ø 17*10		1							
	Q881302000	ABRAZADERA 12-20		2							
12	3704000000	TUBO GOMA NEGRO D 10,5*5		1							
13	Z651123000	DOSIFICADOR TENSOACTIVO		1							ELIMINADO 03.04.09
13	Z211109000	DOSIFICADOR TENSOACTIVO N-6		1							ELIMINADO 18.06.2012
13	12045206	DOSIFICADOR_ABRILLANTADOR_A0		1							INTRODUCIDO 18.06.2012
	Q232030000	ARANDELA A5		2							
	Q012031000	TORNIL. EXAGONAL M5x10 A.304		4							
	Q163020000	TUERCA EXAGONAL M4 LATON		2							
S/Nº	Z448618000	CONDUCTO ABRILLANTADOR		1							INTRODUCIDO 03.04.09

MOD.		LAVAVAJILLAS DE CAPOTA		ZONA	PARTE FUNCIONAL ACLARADO					PLANO	C-1897
ITEM	CODIGO	DENOMINACION	TEXTO	FI-120 W							NOTAS
14	3676900000	TUBO GOMA NEGRA Ø 17*10		1							
	Q881302000	ABRAZADERA 12-20		2							
15	Z748008000	SOPORTE BULBO TERMOSTATO		1							
	Q232040000	ARANDELA A-6		1							
	Q162040000	TUERCA EXAGONAL M-6		1							
16	Z601157000	TOMA PRESION		1							
17	Z201710000	CALDERIN COMPLETO		1							ELIMINADO 15.10.2012
17	12046893	CALDERIN COMPLET. L.J. AF. LC. W		1							INTRODUCIDO 15.10.2012
	Q152018000	PERNO SOL.M6X10		2							
	Q012031000	TORNIL. EXAGONAL M5x10 A.304		2							
	Q232030000	ARANDELA A5		2							
	Q012063000	TORNIL. EXAGONAL M10x20 A.304		1							
	Q307048000	JUNTA TORICA Ø9.12X16.18X3.53		1							
18	3676900000	TUBO GOMA NEGRA Ø 17*10		1							
	Q881302000	ABRAZADERA 12-20		2							
19	Z718448000	SOPORTE W INF AR		1							
	Q411304000	REMACHE AVIBULB.Ø4,8		4							
	Q152004000	TORNILLO APLAST. M5x13 A.304		2							
20	Z718414000	EMPALME COMPLETO 3/4		1							
21	Z718449000	SOPORTE EV W		1							
22	Z102308000	FILTRO 3/4		1							
23	Z102301000	MANGUITO 3/4"		6							
24	Z718415000	ELECTROVALVULA USA Completa		1							
	Z102305000	ELECTROVALVULA 032U 2261-00		1							
	Z718445000	BOBINA USA		1							
S/Nº	Z718453000	MANGUITO 3/4"GAS-NPT		2							INTRODUCIDO 01.12.07
25	Z602121000	MANGUERA ENTRADA AGUA		3							
	Q012031000	TORNIL. EXAGONAL M5x10 A.304		2							
	Q232030000	ARANDELA A5		2							
26	Z102307000	REDUCTOR PRESION		1							
27	Z718418000	VALVULA ANTIRRETORNO W		1							





N plano	Firma	Fecha	Aparato	PARTE FUNCIONAL ELECTRICA	Lamina	Fagor Industrial S.Coop. <b>FAGOR</b>
C-1898	<i>[Signature]</i>	2007-09	LAVAVAJILLAS FI-120		10	Oñate

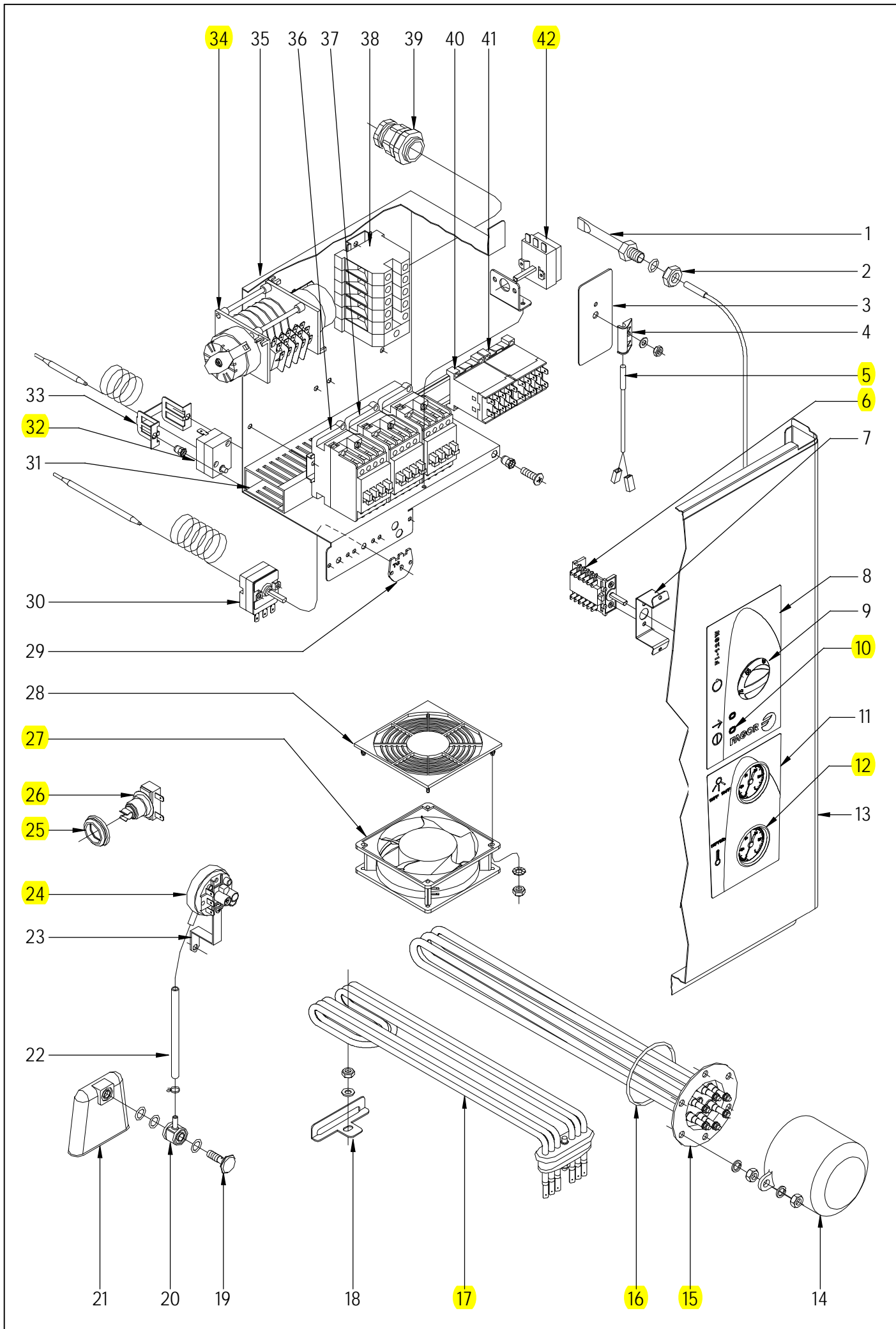
MOD.		LAVAVAJILLAS DE CAPOTA		ZONA	PARTE FUNCIONAL ELECTRICA				PLANO	C-1898
ITEM	CODIGO	DENOMINACION	TEXTO	FI-120	FI-120 C	FI-120 B	FI-120 HYCLINIC			NOTAS
1	Z263002000	VAINA INDICADOR COMPLETA		1	1	1	1			
	Q307048000	JUNTA TORICA Ø16,18xØ9,12xØ3,53		1	1	1	1			
2	Q162070000	TUERCA EXAGONAL M-12		1	1	1	1			
3	Z101211000	APOYO INTERRUPTOR		1	1	1	1			
4	Z203010000	AMARRE INTERRUPTOR MAGNET.		1	1	1	1			
	Q232040000	ARANDELA A-6		1	1	1	1			
	Q162040000	TUERCA EXAGONAL M-6		1	1	1	1			
5	Z203009000	INTERRUPTOR MAGNETICO		1	1	1	1			
6	Z683085000	CONMUTADOR FUNCIONES		1						
6	Z713097000	CONMUTADOR			1	1	1			
	Q152024000	TORN. AVELLANADO M4x8 A.304		2	2	2	2			
7	Z712932000	SOPOR. CONMUTADOR CAPOTA		1	1	1	1			
	Q419005000	REMACHE 4x8 ALMG3 / ALUMINIO		2	2	2	2			
8	Z203072000	INDICADOR ANALOGICO		2	2	2	2			
9	Z713091000	BOTON DE MANDO 100/120		1						
9	Z713099000	BOTON DE MANDO B			1	1	1			
10	Z203079000	PILOTO AMBAR Ø10		2	2	2	2			
11	Z722902000	EMBELLECED. ADHESIVO FI-120		1						
11	Z208921000	EMBELLECED. ADHESIVO FI-120 C			1					
11	Z722903000	EMBELLECED. ADHESIVO FI-120B				1				
11	Z718941000	EMBELL. ADHESIVO FI-120 CLINIC					1			
	Q152004000	TORNILLO APLAST. M5x13 A 304		2	2	2	2			
12	Z712927000	PANEL FRONTAL FI-120		1	1	1	1			ELIMINADO 29.01.2013
12	12048218	PANEL FRONTAL FI FAGOR COMP.		1	1	1	1			INTRODUCIDO 29.01.2013
13	Z713015000	PROTECCION VENTILADOR ABS		1	1	1	1			
	Q042022000	TORNILLO AVELLANADO M4x15		8	8	8	8			
	Q162020000	TUERCA EXAGONAL M4		12	12	12	12			
14	Z103066000	VENTILADOR 230V,50/60 HZ		1	1	1	1			
15	Z651731000	CAPERUZA RESISTEN. CALDERIN		1	1	1	1			
	Q163140000	TUERCA EXAGONAL M6 LATON		2	2	2	2			
	Q012031000	TORNIL. EXAGONAL M5x10 A.304		2	2	2	2			

MOD.		LAVAVAJILLAS DE CAPOTA		ZONA	PARTE FUNCIONAL ELECTRICA				PLANO	C-1898
ITEM	CODIGO	DENOMINACION	TEXTO	FI-120	FI-120 C	FI-120 B	FI-120 HYCLINIC			NOTAS
16	Z728306000	RESISTENCIA CALDERIN 12 KW		1	1	1	1			
	Q221305000	TUERCA EX, AUTO. M4 ZINCADA		6	6	6	6			
	Q163140000	TUERCA EXAGONAL M6 LATON		6	6	6	6			
	Q262040000	ARANDELA GROW. A6 A,304		6	6	6	6			
17	Q307035000	JUNTA TORICA AN-36 282333		1	1	1	1			
18	Z743601000	RESISTENCIA TANQUE		1	1	1	1			
19	Z743602000	SOPORTE RESISTENCIA TANQUE		1	1	1	1			
	Q232040000	ARANDELA A,6		1	1	1	1			
	Q162040000	TUERCA EXAGONAL M6		1	1	1	1			
20	Z602923000	SOPORTE PRESOSTATO		1	1	1	1			
	Q082032000	TORNILLO ALOMADO BZ-3,5x9,5		1	1	1	1			
	Q162040000	TUERCA EXAGONAL M6		1	1	1	1			
	Q232040000	ARANDELA A6		1	1	1	1			
21	Z203013000	TORNILLO PRESOSTATO		1	1	1	1			
22	Z203012000	EMPALME PRESOSTATO		1	1	1	1			
	Q307003000	JUNTA TOR.16,01x10,77x2,62		3	3	3	3			
23	Z203011000	CAMARA PRESOSTATO		1	1	1	1			
24	3702400000	TUBO DE GOMA 8x4 D8*4		1	1	1	1			
	P102154000	BRIDA ELASTICA TUBO		2	2	2	2			
25	Z103077000	RACORD EN Y		=	1	1	1			
26	Z713002000	PRESOSTATO SIMPLE		1	1	1	1			
27	Z713098000	PRESOTATO SEGURIDAD		=	1	1	1			
28	Z718405000	TERMOSTATO DOBLE		1	1	1	1			
29	R213004000	TERMOSTATO REARME MANUAL		1	1	1	1			ELIMINADO 11.02.2013
29	I2046165	TERMOSTATO SEGURIDAD 115°C		1	1	1	1			INTRODUCIDO 11.02.2013
30	N503017000	SOPORTE TERMOSTATO 1001713		2	2	2	2			
31	Z602923000	SOPORTE PRESOSTATO		=	=	=	1			
	Q152004000	TORNILLO APLAST. M5x13 A 304		=	=	=	1			
	Q082032000	TORNILLO ALOMADO BZ-3,5x9,5		=	=	=	2			
	Q162030000	TUERCA EXAGONAL M5		=	=	=	1			
	Q242030000	ARANDELA ABANICO A-5 A304		=	=	=	1			



MOD.		LAVAVAJILLAS DE CAPOTA		ZONA	PARTE FUNCIONAL ELECTRICA				PLANO	C-1898
ITEM	CODIGO	DENOMINACION	TEXTO	FI-120	FI-120 C	FI-120 B	FI-120 HYCLINIC			NOTAS
32	3702400000	TUBO DE GOMA 8x4 D8*4					1			
	P102154000	BRIDA ELASTICA TUBO					2			
33	Z213059000	TRIPLE PRESOTATO 40-120-150					1			
34	Z208438000	CHAPA W TC 90°C					1			
34	Z718952000	CHAPA BT80C					1			INTRODUCIDO 19.05.08
35	Z203014000	TERMOSTATO CALDERIN		1	1	1	1			ELIMINADO 01.11.2012
35	12040858	TERMOSTATO CALDERIN		1	1	1	1			INTRODUCIDO 01.11.2012
	Q152024000	TORNILLO AVELLANADO M4x8		2	2	2	2			
36	3715520000	CANALETA UNEX 60,30,77		3	3	3	3			
	Q419005000	REMACHE 4x8 ALMG3 / ALUMINIO		4	4	4	4			
	Q221342000	REMACHE EXAGONAL M5		1	1	1	1			
	Q232040000	ARANDELA A6		2	2	2	2			
	Q162040000	TUERCA EXAGONAL M6		2	2	2	2			
	Q152004000	TORNILL, APLASTADO M5x13 A304		1	1	1	1			
	Z713035000	REGLETA 6 mm.		1	1	1	1			
	Z103064000	BASE UNEX 1252		2	2	2	2			
37	Z213014000	LIMITADOR TECASA P.		1	1	1	1			
38	Z203060000	AMARRE LIMITADOR TECASA		1	1	1	1			
	Q221341000	REMACHE EXAGONAL M4		2	2	2	2			
	Q152024000	TORNILLO AVELLANADO M4x8		2	2	2	2			
39	Z713055000	PROGRAMADOR CICLO 50HZ		1	1	1	-			
39	Z713039000	PROGRAMAD. CICLO 5LEVAS 60HZ		1	1	1	-			
39	Z718937000	PROGRAMADOR 50HZ 6 LEVAS		-	-	-	1			
	Q042022000	TORNILLO AVELLANADO M4x15		2	2	2	2			
	Q221341000	REMACHE EXAGONAL M4		2	2	2	2			
40	Z713037000	CAJA CUADRO ELECTRICO		1	1	1	1			
41	Z203050000	CONTAC. SIRIUS 3R 230V.50-60		3	3	3	3			
	Z403016000	GUIA CONTACTOR L-100		1	1	1	1			
	R663055000	GUIA CONTACTOR L-120		1	1	1	1			





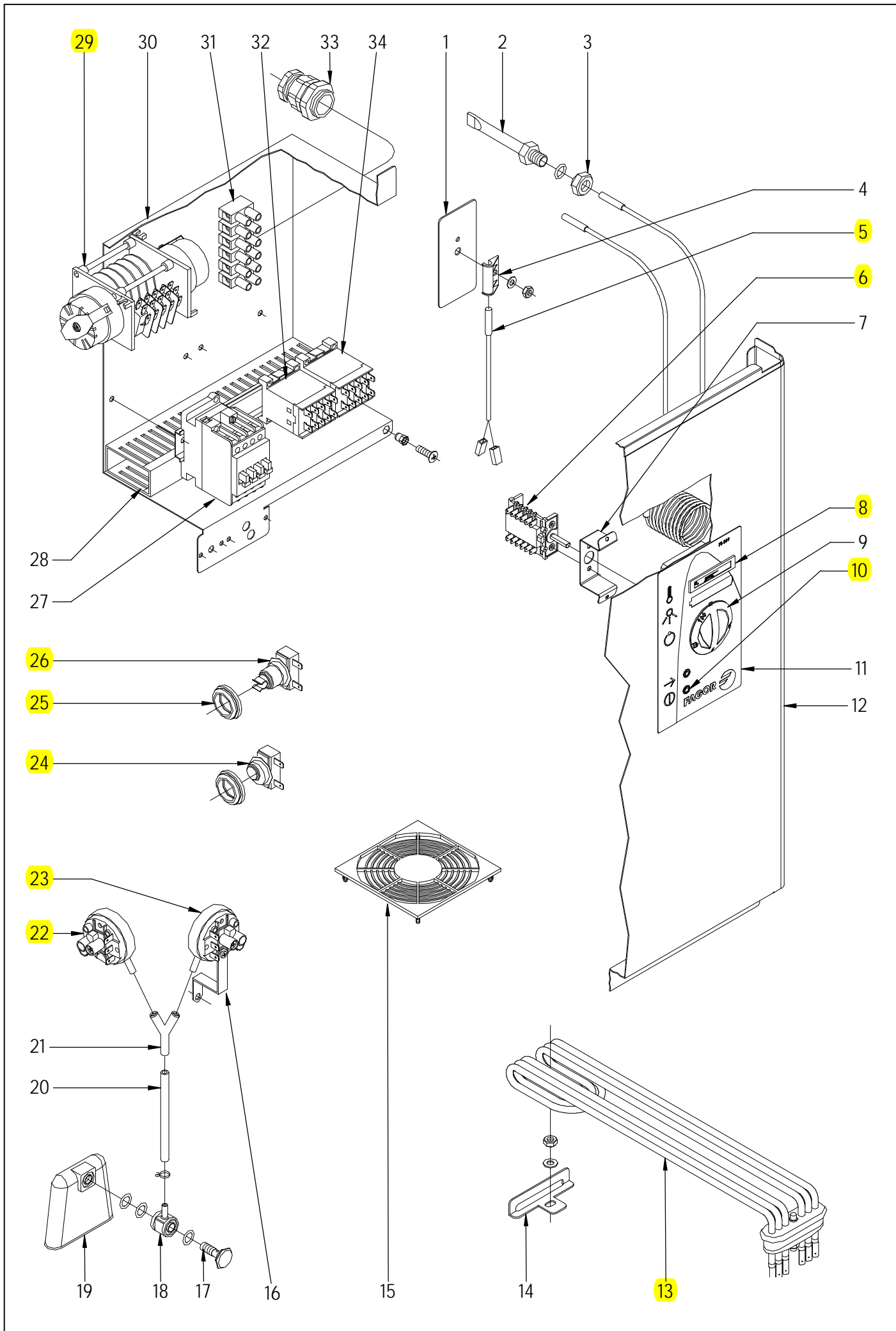
N plano	Firma	Fecha	Aparato	PARTE FUNCIONAL ELECTRICA	Lamina	Fagor Industrial S.Coop. <b>FAGOR</b>
C-1899	<i>[Signature]</i>	2007-09	LAVAVAJILLAS	FI-120 W	11	Onote

MOD.		LAVAVAJILLAS DE CAPOTA		ZONA	PARTE FUNCIONAL ELECTRICA					PLANO	C-1899
ITEM	CODIGO	DENOMINACION	TEXTO	FI-120 W							NOTAS
1	Z263002000	VAINA INDICADOR COMPLETA		2							
	Q307048000	JUNTA TORICA Ø16,18xØ9,12xØ3,53		2							
2	Q162070000	TUERCA EXAGONAL M-12		2							
3	Z101211000	APOYO INTERRUPTOR		1							
4	Z203010000	AMARRE INTERRUPTOR MAGNET.		1							
	Q232040000	ARANDELA A-6		1							
	Q162040000	TUERCA EXAGONAL M-6		1							
5	Z203009000	INTERRUPTOR MAGNETICO		1							
6	Z683085000	CONMUTADOR FUNCIONES		1							
	Q152024000	TORN. AVELLANADO M4x8 A.304		2							
7	Z712932000	SOPOR. CONMUTADOR CAPOTA		1							
	Q419005000	REMACHE 4x8 ALMG3 / ALUMINIO		2							
8	Z728441000	EMBELLECED. ADHESIVO FI-120W		1							
	Q152004000	TORNILLO APLAST. M5x13 A 304		1							
9	Z713091000	BOTON DE MANDO 100/120		1							
10	Z203079000	PILOTO AMBAR Ø10		2							
11	Z728442000	EMBELLECEDOR FI W		1							
	Q152004000	TORNILLO APLAST. M5x13 A 304		1							
12	Z273060000	TERMOMETRO W		2							
13	Z712926000	PANEL FRONTAL W		1							
13	12048218	PANEL FRONTAL FI FAGOR COMP.		1							INTRODUCIDO 29.01.2013
14	Z651731000	CAPERUZA RESISTEN. CALDERIN		1							
	Q163140000	TUERCA EXAGONAL M6 LATON		2							
	Q012031000	TORNIL. EXAGONAL M5x10 A.304		2							
	Q232030000	ARANDELA A-5		2							
15	Z721703000	RESISTENCIA CALDERIN W		1							
	Q221305000	TUERCA EX, AUTO. M4 ZINCADA		6							
	Q163140000	TUERCA EXAGONAL M6 LATON		6							
	Q262040000	ARANDELA GROW. A6 A,304		6							
16	Q307035000	JUNTA TORICA AN-36 282333		1							
17	Z743601000	RESISTENCIA TANQUE		1							

MOD.		LAVAVAJILLAS DE CAPOTA		ZONA	PARTE FUNCIONAL ELECTRICA					PLANO	C-1899
ITEM	CODIGO	DENOMINACION	TEXTO	FI-120 W							NOTAS
18	Z743602000	SOPORTE RESISTENCIA TANQUE		1							
	Q232040000	ARANDELA A,6		1							
	Q162040000	TUERCA EXAGONAL M6		1							
19	Z203013000	TORNILLO PRESOSTATO		1							
20	Z203012000	EMPALME PRESOSTATO		1							
	Q307003000	JUNTA TOR.16,01x10,77x2,62		3							
21	Z203011000	CAMARA PRESOSTATO		1							
22	3702400000	TUBO DE GOMA 8x4 D8*4		1							
	P102154000	BRIDA ELASTICA TUBO		2							
23	Z602923000	SOPORTE PRESOSTATO		1							
	Q082032000	TORNILLO ALOMADO BZ-3,5x9,5		1							
	Q162040000	TUERCA EXAGONAL M6		1							
	Q232040000	ARANDELA A6		1							
24	Z713002000	PRESOSTATO SIMPLE		1							
25	N503017000	SOPORTE TERMOSTATO 1001713		2							
26	R213004000	TERMOSTATO REARME MANUAL		1							
27	Z103066000	VENTILADOR 230V,50/60 HZ		1							
28	Z713015000	PROTECCION VENTILADOR ABS		1							
	Q042022000	TORNILLO AVELLANADO M4x15		8							
	Q162020000	TUERCA EXAGONAL M4		12							
29	Z208438000	CHAPA W TC 90°C		1							
30	Z203014000	TERMOSTATO CALDERIN		1							ELIMINADO 01.11.2012
30	12040858	TERMOSTATO CALDERIN		1							INTRODUCIDO 01.11.2012
	Q152024000	TORNILLO AVELLANADO M4x8		2							
31	3715520000	CANALETA UNEX 60,30,77		3							
	Q419005000	REMACHE 4x8 ALMG3 / ALUMINIO		4							
	Q221342000	REMACHE EXAGONAL M5		1							
	Q232040000	ARANDELA A6		2							
	Q162040000	TUERCA EXAGONAL M6		2							
	Q152004000	TORNILL, APLASTADO M5x13 A304		1							
	Z103064000	BASE UNEX 1252		2							

MOD.		LAVAVAJILLAS DE CAPOTA		ZONA	PARTE FUNCIONAL ELECTRICA					PLANO	C-1899
ITEM	CODIGO	DENOMINACION	TEXTO	FI-120 W							NOTAS
32	Z213014000	LIMITADOR TECASA P.		1							
33	Z203060000	AMARRE LIMITADOR TECASA		1							
	Q221341000	REMACHE EXAGONAL M4		2							
	Q152024000	TORNILLO AVELLANADO M4x8		2							
34	Z728412000	PROGRAMADOR 60Hz.T.stop		1							
	Q042022000	TORNILLO AVELLANADO M4x15		2							
	Q221341000	REMACHE EXAGONAL M4		2							
35	Z713037000	CAJA CUADRO ELECTRICO		1							
36	Z203050000	CONTAC. SIRIUS 3R 230V.50-60		1							
37	Z743009000	CONT.SIRIUS 3RT10 16-2AP02		2							
	Z403016000	GUIA CONTACTOR L-100		1							
	R663055000	GUIA CONTACTOR L-120		1							
38	R263003000	BORNA PASO 35MM		3							
	Z683070000	BORNA A TIERRA WEIDMULLER		1							
	12040923	BORNAS PORTA FUSIBLES 13A 4		2							INTRODUCIDO 09.07.2012
	12040926	FUSIBLE 0,50A Ø5MM 20X5 UL		4							INTRODUCIDO 09.07.2012
	Z683068000	SEÑALIZ.DEK-6WEIDMULLER		1							
	Z683096000	TOPE FINAL WEW35 10590.0		1							
	Z103083000	GUIA CONTACTOR L-73		1							
39	R023013000	PRENSA ESTOPAS		1							
40	Z683087000	CONTACTOR 3TF20 01-3AL2 230		1							
41	Z213007000	CONTACTOR 230 V. 50-60 HZ		1							
	Z103083000	GUIA CONTACTOR L-73		1							
42	R343100000	TERMOSTATO CONDUC. VAPOR		2							
	R343039000	SOPORTE TERMOSTATO VAPOR		1							
	Q419005000	REMACHE 4x8 ALMG3 / ALUMINIO		2							

MOD.		LAVAVAJILLAS DE CAPOTA		ZONA	VARIOS					PLANO
ITEM	CODIGO	DENOMINACION	TEXTO	FI-120	FI-120 C	FI-120 B	FI-120 HYCLINIC	FI-120 W		
	Z716132000	FOLLETO DE INSTRUCCIONES		1	1	1	1	1		
	Z718936000	FOLLETO DE INSTRUCCIONES		1	1	1	1	1		
	Z718435000	FOLLETO DE INSTRUCCIONES		1	1	1	1	1		
	Z713032000	ESQUEMA TEORICO		1	1	1	1	1		PLANO HC-17386
	Z713096000	ESQUEMA TEORICO FI-120 B		1	1	1	1	1		PLANO HC-17463
	Z718939000	ESQUEMA TEORICO 120 CLINIC		1	1	1	1	1		PLANO HC-17804
	Z718403000	ESQUEMA TEORICO W		1	1	1	1	1		PLANO HC-17387
	Z723006000	PLANO DE MONTAJE FI-120		1	1	1	1	1		PLANO HC-18054
	Z723007000	PLANO DE MONTAJE FI-120 C		1	1	1	1	1		PLANO HC-18055
	Z718940000	PLANO DE MONTAJE 120 CLINIC		1	1	1	1	1		PLANO HC-17805
	Z713095000	PLANO DE MONTAJE FI-120 B		1	1	1	1	1		PLANO HC-17465
	Z718451000	PLANO DE MONTAJE FI-120 W		1	1	1	1	1		PLANO HC-18053
	Z723004000	CABLEADO CALDERIN FI-120		1	1	1	1	1		
	Z723005000	CABLEADO BOMBA DESAGUE		1	1	1	1	1		
	Z718946000	CABLE TRIFASICO 10 MM ALIMENT		1	1	1	1	1		
	Z718938000	CABLEADO CLINIC LINE		1	1	1	1	1		
	Z718950000	CABLEADO CLINIC LINE AUXILIAR		1	1	1	1	1		INTRODUCIDO 23.05.08
	Z728444000	CABLEADO TERMOSTOP Y DOSIF.		1	1	1	1	1		
	Z208436000	CABLEADO PROLONG. TSTOP		1	1	1	1	1		
	Z208917000	CABLEADO DD-DA G650		1	1	1	1	1		INTRODUCIDO 01.02.08
	Z723003000	INSTALACC. ELECTRICA BASE 120		1	1	1	1	1		
	Z283022000	CABLEADO TIERRA M.BOMBA		1	1	1	1	1		INTRODUCIDO 14.01.08
	12009946	CABLE TENSOR		1	1	1	1	1		INTRODUCIDO 28.01.2013



N plano	Firma	Fecha	Aparato	PARTE FUNCIONAL ELECTRICA	Lamina	Fagor Industrial S.Coop. <b>FAGOR</b>
C-1900	<i>[Signature]</i>	2007-09	LAVAVAJILLAS ECO-120		12	Onote

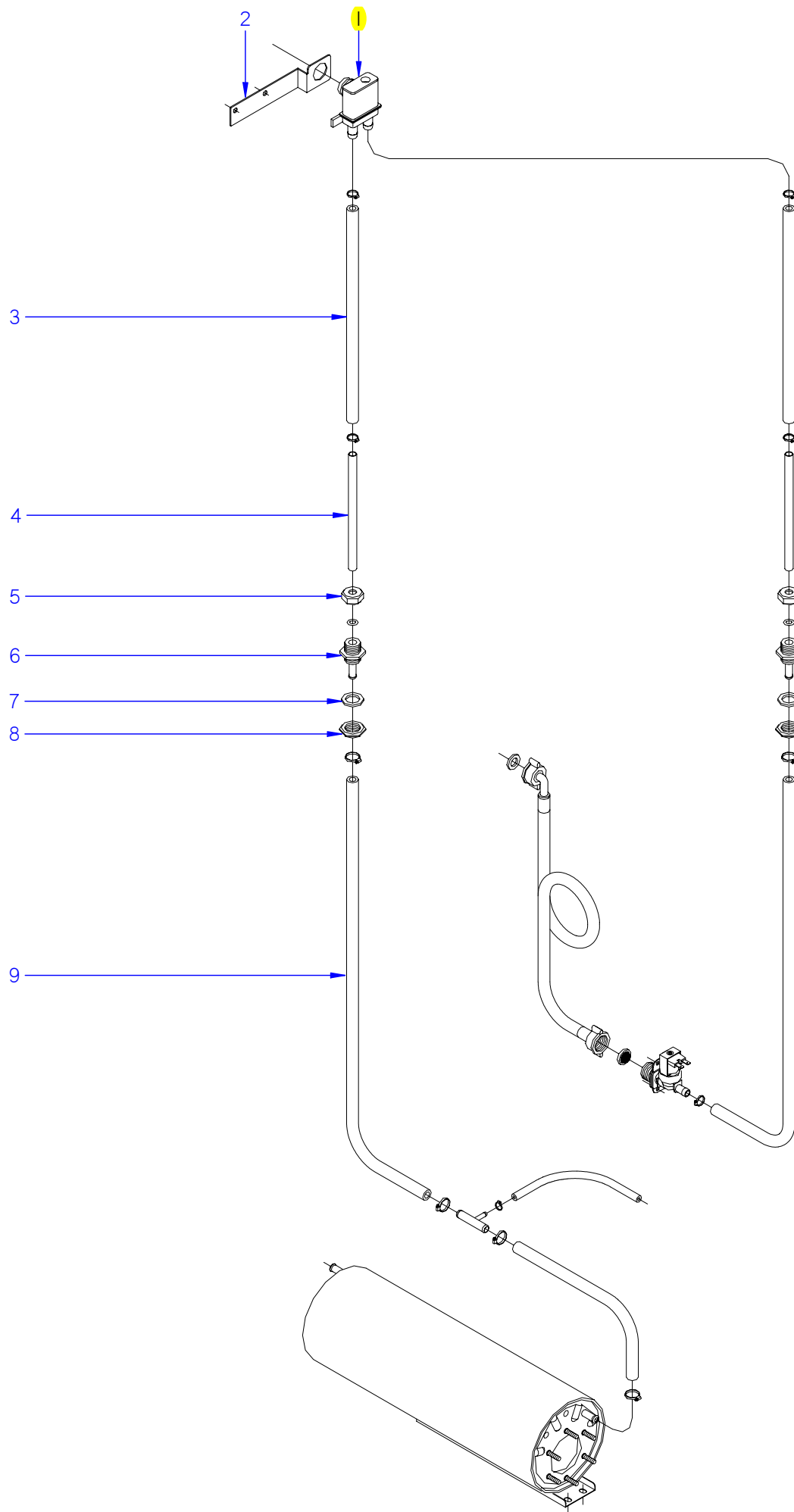


MOD.		LAVAVAJILLAS DE CAPOTA		ZONA	PARTE FUNCIONAL ELECTRICA				PLANO	C-1900
ITEM	CODIGO	DENOMINACION	TEXTO	ECO-120	ECO-120 B					NOTAS
1	Z101211000	APOYO INTERRUPTOR		1	1					
2	Z263002000	VAINA INDICADOR COMPLETA		1	1					
	Q307048000	JUNTA TORICA Ø16,18xØ9,12xØ3,53		1	1					
3	Q162070000	TUERCA EXAGONAL M-12		1	1					
4	Z203010000	AMARRE INTERRUPTOR MAGNET.		1	1					
	Q232040000	ARANDELA A-6		1	1					
	Q162040000	TUERCA EXAGONAL M-6		1	1					
5	Z203009000	INTERRUPTOR MAGNETICO		1	1					
6	Z683085000	CONMUTADOR FUNCIONES		1						
6	Z713097000	CONMUTADOR			1					
	Q152024000	TORN. AVELLANADO M4x8 A.304		2	2					
7	Z712932000	SOPOR. CONMUTADOR CAPOTA		1	1					
	Q419005000	REMACHE 4x8 ALMG3 / ALUMINIO		2	2					
8	Z203072000	INDICADOR ANALOGICO		2	2					
9	Z713091000	BOTON DE MANDO 100/120		1						
9	Z713099000	BOTON DE MANDO B			1					
10	Z203079000	PILOTO AMBAR Ø10		2	2					
11	Z732903000	EMBELLECE. ADHESIVO ECO-120		1						
11	Z732904000	EMBELLECE. ADHESIVO ECO-120B			1					
12	Z712927000	PANEL FRONTAL FI-120		1	1					ELIMINADO 29.01.2013
12	12048218	PANEL FRONTAL FI FAGOR COMP.		1	1					INTRODUCIDO 29.01.2013
13	Z203601000	RESISTENCIA TANQUE		1	1					
	Q221305000	TUERCA EXAG. AUTO M4 ZINCADA		2	2					
14	Z603602000	SOPORTE RESISTENCIA TANQUE		1	1					
	Q232040000	ARANDELA A,6		1	1					
	Q162040000	TUERCA EXAGONAL M6		1	1					
15	Z713015000	PROTECCION VENTILADOR ABS		1	1					
16	Z602923000	SOPORTE PRESOSTATO		1	1					
	Q082032000	TORNILLO ALOMADO BZ-3,5x9,5		1	1					
	Q162040000	TUERCA EXAGONAL M6		1	1					
	Q232040000	ARANDELA A6		1	1					

MOD.		LAVAVAJILLAS DE CAPOTA		ZONA	PARTE FUNCIONAL ELECTRICA				PLANO	C-1900
ITEM	CODIGO	DENOMINACION	TEXTO	ECO-120	ECO-120 B					NOTAS
17	Z203013000	TORNILLO PRESOSTATO		1	1					
18	Z203012000	EMPALME PRESOSTATO		1	1					
	Q307003000	JUNTA TOR.16,01x10,77x2,62		3	3					
19	Z203011000	CAMARA PRESOSTATO		1	1					
20	3702400000	TUBO DE GOMA 8x4 D8*4		1	1					
	P102154000	BRIDA ELASTICA TUBO		2	2					
21	Z103077000	RACORD EN Y			1					
22	Z713098000	PRESOSTATO SEGURIDAD			1					
23	Z713002000	PRESOSTATO SIMPLE		1	1					
24	Z718405000	TERMOSTATO DOBLE		1	1					
25	N503017000	SOPORTE TERMOSTATO 1001713		2	2					
26	R213004000	TERMOSTATO REARME MANUAL		1	1					ELIMINADO 11.02.2013
26	12046165	TERMOSTATO SEGURIDAD 115°C		1	1					INTRODUCIDO 11.02.2013
27	Z203050000	CONTAC. SIRIUS 3R 230V.50-60		1	1					
	Z403016000	GUIA CONTACTOR L-100		1	1					
	R663055000	GUIA CONTACTOR L-120		1	1					
28	3715520000	CANALETA UNEX 60,30,77		3	3					
	Q419005000	REMACHE 4x8 ALMG3 / ALUMINIO		2	2					
	Q232040000	ARANDELA A6		2	2					
	Q162040000	TUERCA EXAGONAL M6		2	2					
	Q152004000	TORNILL, APLASTADO M5x13 A304		1	1					
	Z713035000	REGLETA 6 mm.		1	1					
	Z103064000	BASE UNEX 1252		2	2					
29	Z703004000	PROGRAMADOR CICLO 5 LEVAS		1	1					
	Q042022000	TORNILLO AVELLANADO M4x15		2	2					
	Q221341000	REMACHE EXAGONAL M4		2	2					
30	Z713037000	CAJA CUADRO ELECTRICO		1	1					
31	Z743006000	REGLETA DE CONEXIONES		1	1					
	Q152004000	TORNILLO APLAST. M5x13 A.304		2	2					
32	Z683087000	CONTACTOR 3TF20 01-3AL2 230		1	1					
33	R023013000	PRENSA ESTOPAS		1	1					







N plano	Firma	Fecha	Aparato	VALVULA ANTIRRETORNO	Lamina	Fagor Industrial S.Coop. <b>FAGOR</b>
C-1901	<i>[Signature]</i>	2007-09	LAVAVAJILLAS FI-120 A.R. ; FI-120 C		13	Oñate

MOD.	LAVAVAJILLAS DE CAPOTA		ZONA	VALVULA ANTIRRETORNO						C-1901	
ITEM	CODIGO	DENOMINACION	TEXTO	FI-120 C	FI-120 A.R+DD						
1	Z231106000	VALVULA ANTIRRETORNO		1	1						
2	Z711113000	SOPORTE VALVULA A.R.		1	1						
3	3676900000	TUBO GOMA NEGRA D 17*10		2	2						
	Q881302000	ABRAZADERA 12-20		4	4						
4	Z711114000	TUBO EMPALME		2	2						
5	Q223107000	TUERCA M.20x2.5		2	2						
	Q307048000	JUNTA TORICA 9.12X16.18X3.53		2	2						
6	Z711904000	PASAMUROS ACLARADO		2	2						
7	Q307032000	JUNTA 32X21X3		2	2						
8	Q223023000	TUERCA EXAGONAL 5-8 LATON		2	2						
9	3676900000	TUBO GOMA NEGRA D 17*10		2	2						
	Q881302000	ABRAZADERA 12-20		2	2						



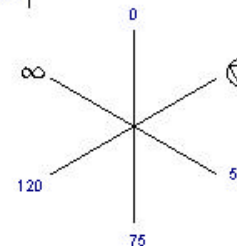
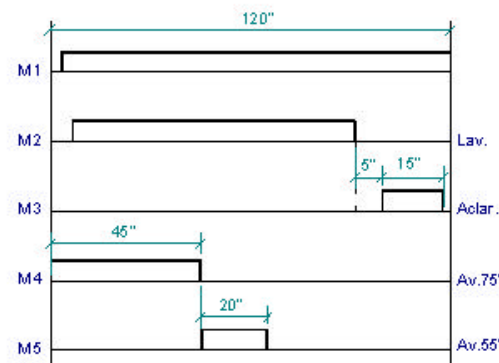
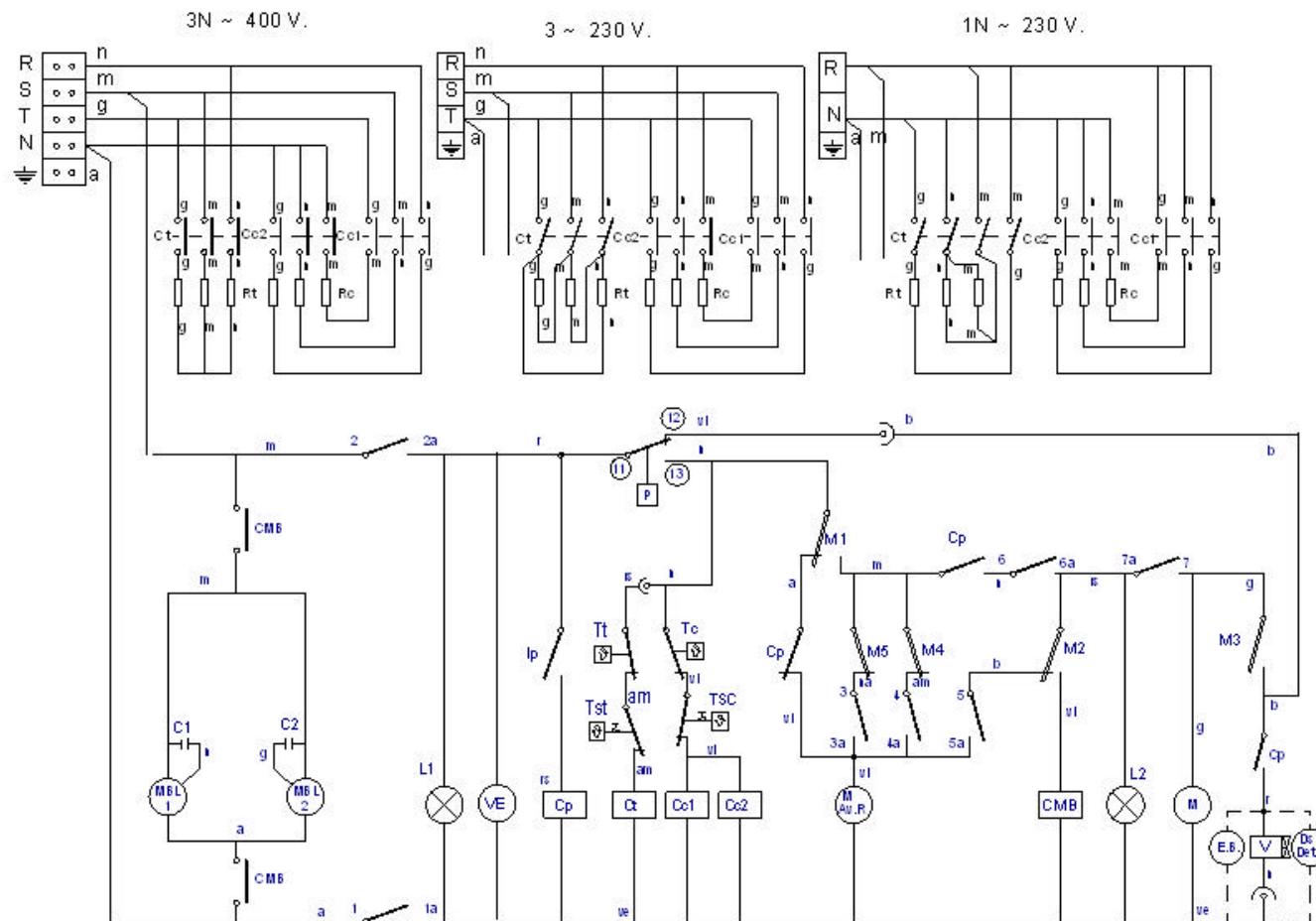
<b>MOD.</b>	<b>LAVAVAJILLAS DE CAPOTA</b>	<b>ZONA</b>	<b>PIEZAS ESPECIFICAS PARA MOVILFRIT</b>	<b>PLANO</b>	
-------------	-------------------------------	-------------	--	--------------	--

ITEM	CODIGO	DENOMINACION	TEXTO	MLC-120								NOTAS
	Z200512000	ASA PUERTA		1								
	Z744402000	ADHESIVO CAPO MOVILFRIT		1								
	Z742904000	PANEL FRONTAL FI-80		1								
	Z724401000	EMBELLECE. ADHESIVO MLC-120		1								
	R693056000	PILOTO AMBAR 41227000A4		2								
	Z663062000	BOTON DE MANDO		1								
	Z602906000	CASQUILLO		2								
	Q041324000	T.AVELLANADO M4X25 H.ZINCADO		2								



# FI - 100 , FI - 120 , FI - 120 T , KM - 120 , MLC - 120

4

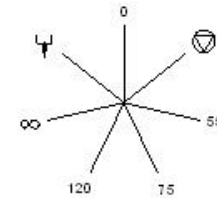
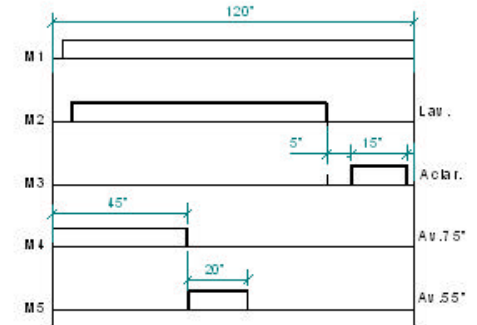
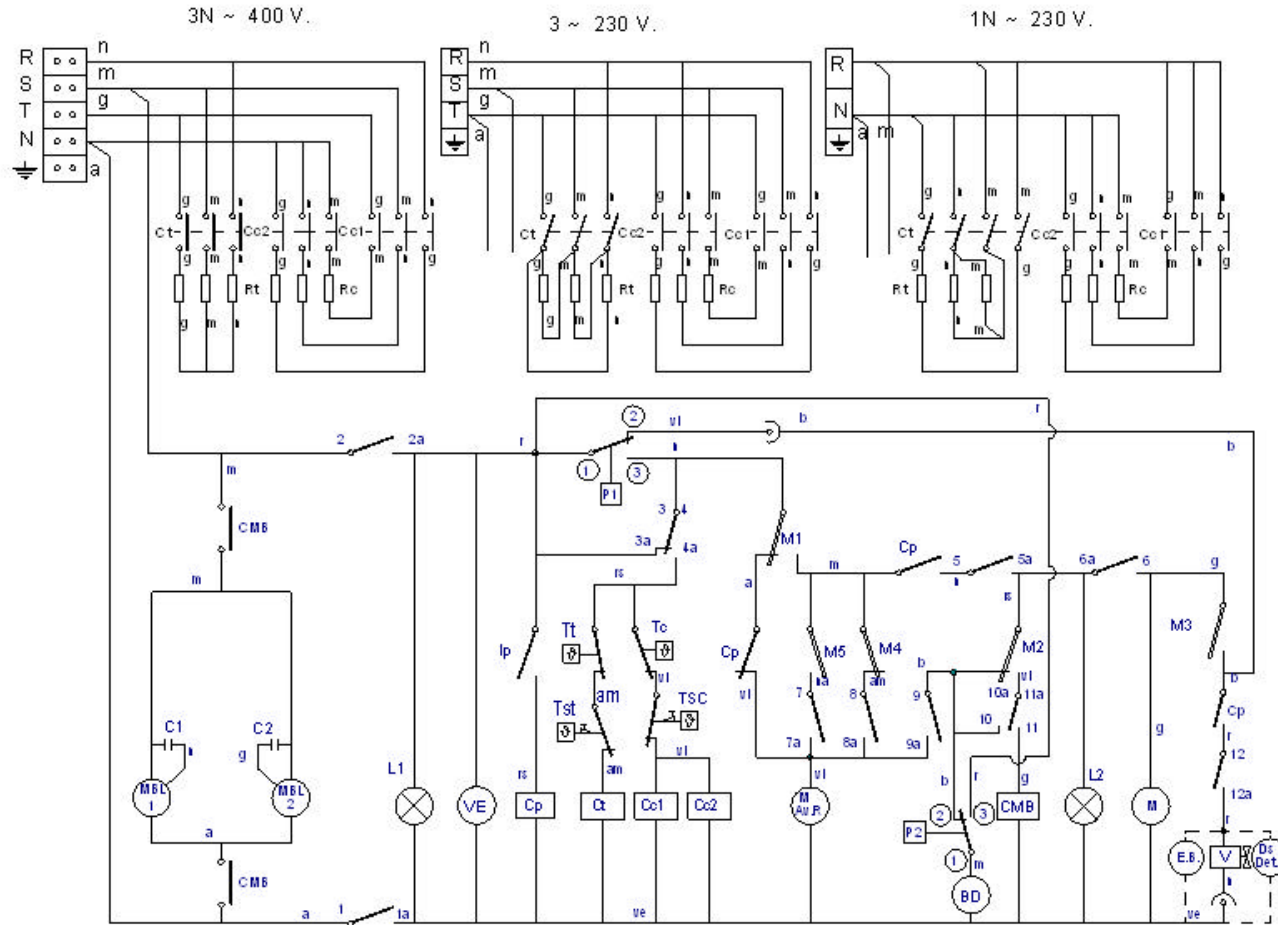


IG	1 1a	2 2a	3 3a	4 4a	5 5a	6 6a	7 7a
0							
55	X	X	X	X		X	X
75	X	X		X		X	X
120	X	X				X	X
∞	X	X			X	X	

Z71 3032000

Esquemateórico adhesivo			Z-713032		
D./Nº	Pieza	Cant.	Materia/Material	Clas. zk/Nº Clas.	Gaitzak akabe ra/Tratam. e. b.
D./Nº	A. Material/Modificaciones		Noik. proposata/Propuesta de	Data/Fecha	Perdola orokorra/ Tolera. klas. generales
1	Introducir cable negro		M. Mallo	14-3-2002	
2	Cambiar de negro a rosa en Tt		M. Mallo	03-01-2003	± 5 ±
3	Cambiar de posición Cp		M. Mallo	25-02-2007	50 ± 100 ±
4	MOVIL FR IT modelo sartza		m gangot	2007-04-18	> 100 ±
-	-		-	-	25 ± 50 ±
Eskema/Schema			FAGOR		Gaitzak perdola Mekanizado superzerial
Marrazta/Disñado			Fagor Indus trial, Koop. Ek., Mitgaria		
Proiektatza/Proyctado			LAVAVAJILLAS		Plano Zk./Plano Nº HC-17386 - 04
Egiaztatza/Com probado			-		- Zk. ord. dt
Eskala/Escala			-		- Zk. gaitz. ord.

# FI - 120 B, FI - 100 B



	1 1a	2 2a	3 3a	4 4a	5 5a	6 6a	7 7a	8 8a	9 9a	10 10a	11 11a	12 12a
0												
45	X	X		X	X	X	X	X			X	X
75	X	X		X	X	X		X			X	X
120	X	X		X	X	X					X	X
∞	X	X	X	X	X				X		X	X
L <sub>1</sub>	X	X	X		X	X				X		

Z713096000

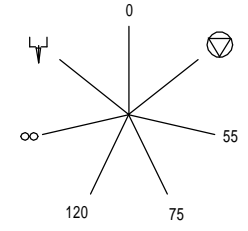
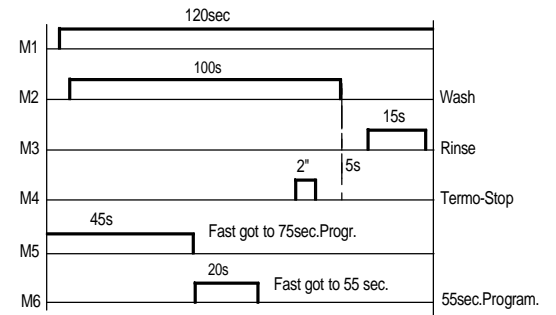
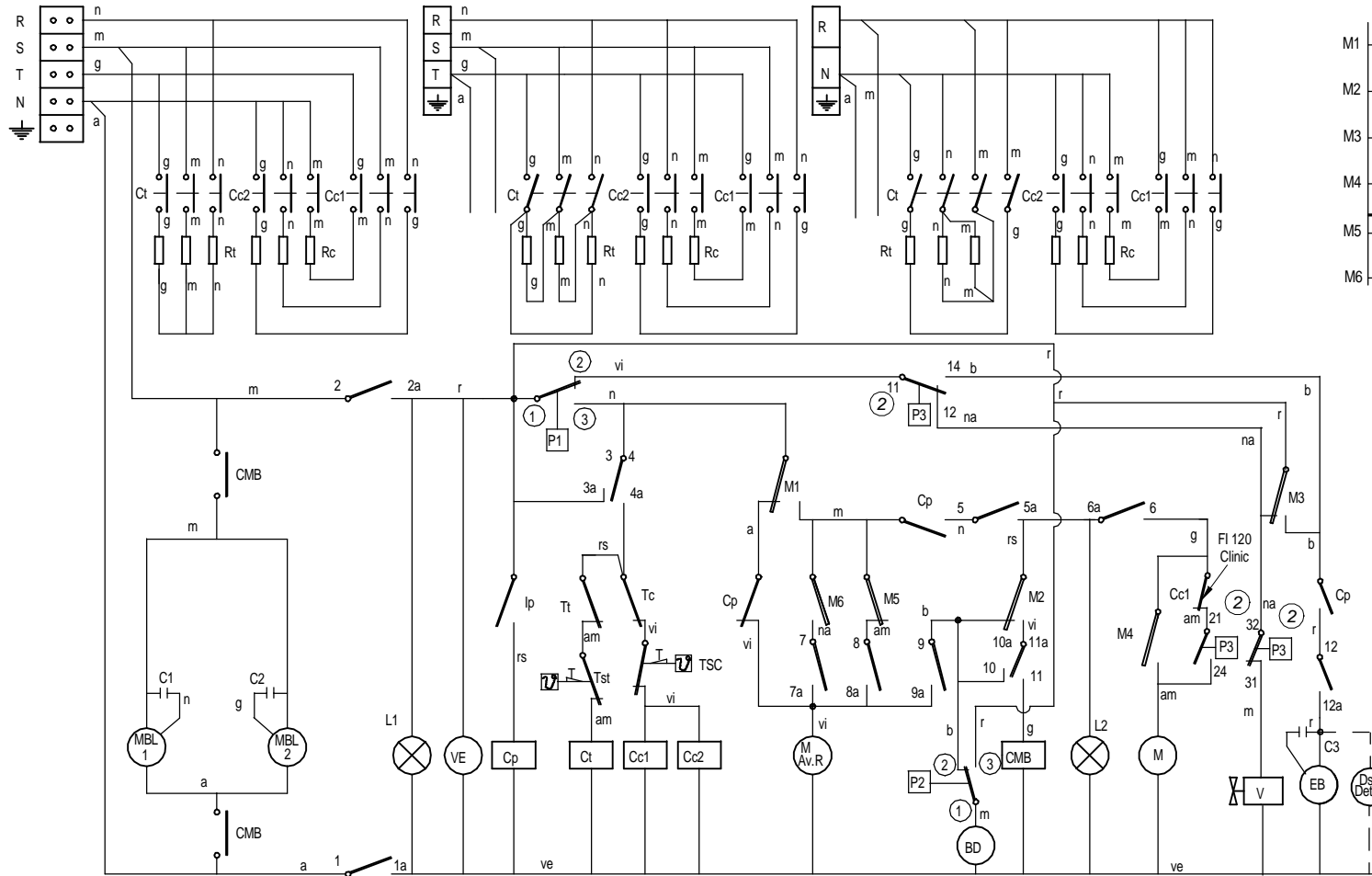
ESQUEMA TEORICO ADHESIVO			Z713096000		
D. / N°	Pieza	Cant.	Material/Material	Clas. zk/N° Clas	Gaiuzakabe/ra/Traim le ib
D. / N°	Aldaketak/Modifikazioak		Noiz proposatua/Proposeta de	Data/Feia	Perdiak/okorrak
01	Cambiar de negro a rosa en Tt		M. Mallo	03-01-2003	Tok larriak/generales
2	Cambiar de posiclon Cp		M. Mallo	26-02-2007	< 5 ±
-	-		-	-	5 + 25 ±
-	-		-	-	25 + 50 ±
-	-		-	-	C. ±
Marrazta/Dibujado			Sinadura/Firma	Data/Feia	Gaiuzakabe/ra
Proiektatza/Proyctado			sinadurza	28-05-2002	Mecanizado experimental
Egiazatza/Com probado			<i>ENERTE</i>	12-06-2002	-
Eskala/Escala			 Fagor Indus trial, Koop. E.R., Mitratia		Plano Zk./Plano N° <b>HC-17463</b> -02
LAVAVAJILLAS					
Plano karte ez da teke erabiliz ezberriak izan gure bainu etxeko gabe.					-
					Zk. gait. ord.

# FI 120 CLINIC LINE, FI 100B BT

3N ~ 380/415V.

3 ~ 230V.

1N ~ 240V.

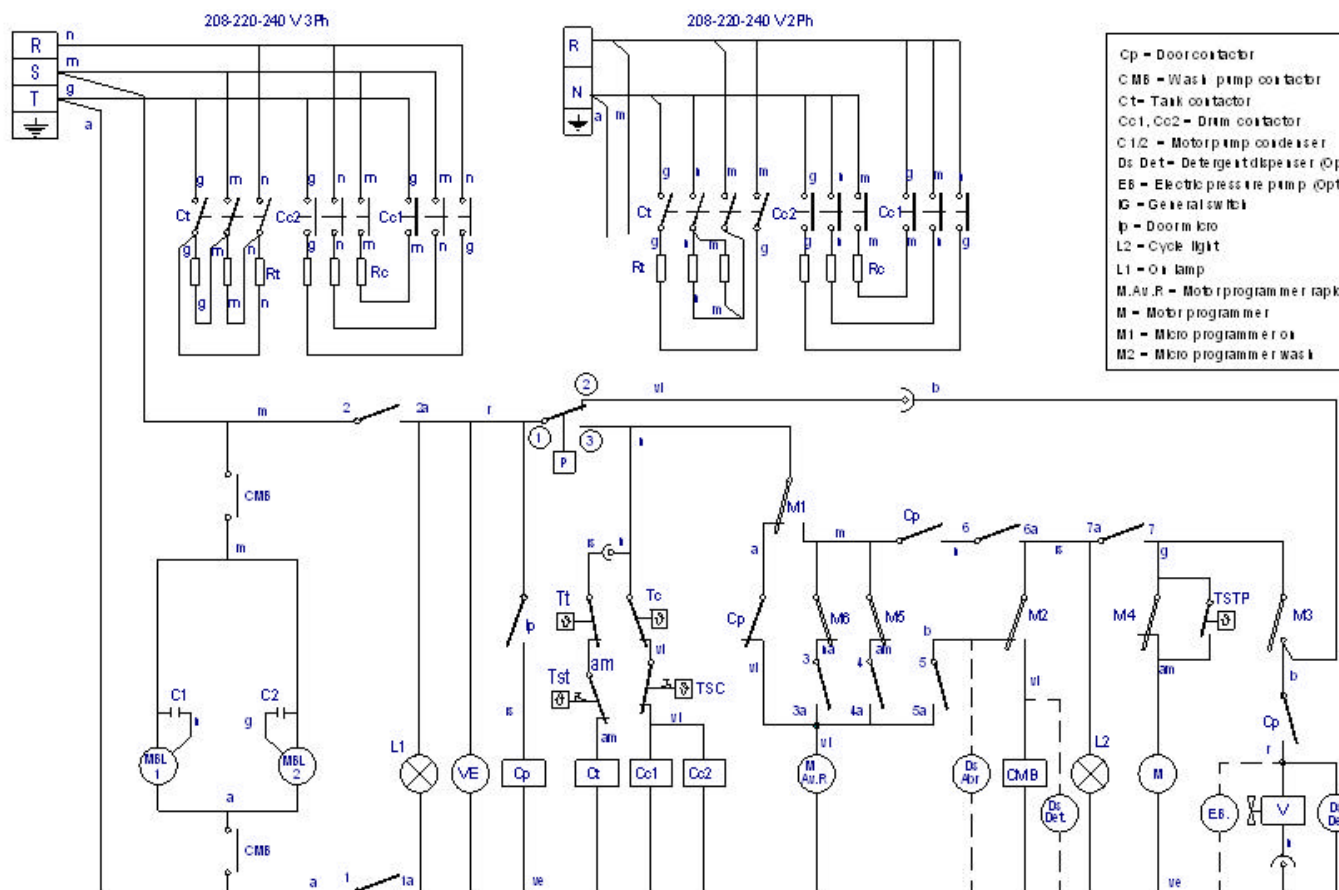


IG	1 1a	2 2a-3a	3 3a	4 4a	5 5a	6 6a	7 7a	8 8a	9 9a	10 10a	11 11a	12 12a
0												
55	X	X		X	X	X	X	X			X	X
75	X	X		X	X	X		X			X	X
120	X	X		X	X	X					X	X
∞	X	X		X	X				X		X	X
∞	X	X	X		X	X				X		

Z718939000

ESQUEMA TEORICO 120 Clinic Line, 100B BT				Z718939000
Zk./Nº	Pieza	Cant.	Materia/Material	Klas. zk/Nº Clas. Gainazal akabera/Tratamiento
Zk./Nº	Aldaketa/Modificaciones		Nork proposatua/Propuesta de	Data/Fecha
1	Introducir FI 100B BT		Eneritz	22-01-2007
2	Se sustituyen P3, P4 y P5 por el triple presostato P3		MALBES	22-06-2007
-	-		-	-
-	-		-	-
Sinadura/Firma			Data/Fecha	 Fagor Industrial, Koop. Elk. Mugatua
Marraztua/Dibujado			M.Mailló 22-05-2005	
Proiektatua/Proyectado			M.Mailló 22-05-2005	
Egiaztatua/Comprobado			ENERITZ 22-05-2005	
Eskala/Escala				Plano Zk./Plano Nº
				HC-17804 -02
				Zk. ord. du
Plano hau ezin daiteke erabili, ez berrizatu, gure baimenik gabe.				Zk.gaitik ord.

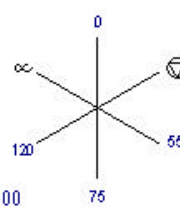
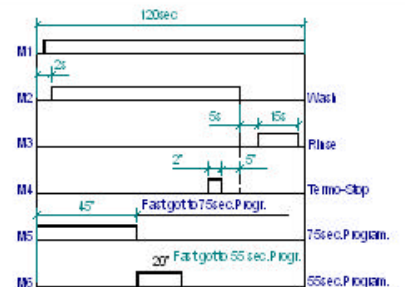
# FI-120 W



- Cp - Door contactor
- CM6 - Wash pump contactor
- Ct - Task contactor
- Co1, Co2 - Drim contactor
- C1,2 - Motor pump condenser
- Ds Det - Detergent dispenser (Optional)
- E6 - Electric pressure pump (Optional)
- IG - General switch
- L - Door lock
- L2 - Cycle light
- L1 - Oil lamp
- M, Av. R - Motor programmer rapid advance
- M - Motor programmer
- M1 - Micro programmer oil
- M2 - Micro programmer wash

- M3 - Micro programmer rise
- M4 - Micro programmer Tempo-Stop
- M5 - Micro programmer 75" advance
- M6 - Micro programmer 55" advance
- M6 L1/2 - Motor pump wash
- P - Pressure switch
- Rc - Drim heating element
- Rt - Task heating element
- TSTP - Tempo-Stop Timeostat
- Tst - Task limiter timeostat
- Tc - Drim timeostat
- Tt - Task timeostat
- Tsc - Drim limiter timeostat
- VE - Switchboard fan
- V - Filling and rinsing valve

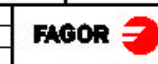
COLOUR	COLOUR
a	Blue
am	Yellow
am/ve	Yellow / green
b	White
g	Grey
m	Brown
n	Black
na	Orange
r	Red
rs	Pink
ve	Green
vi	Purple



IG	1a	2a	3a	4a	5a	6a	7a
0							
1	X	X					
55	X	X	X	X		X	X
75	X	X				X	X
120	X	X				X	X
∞	X	X			X	X	

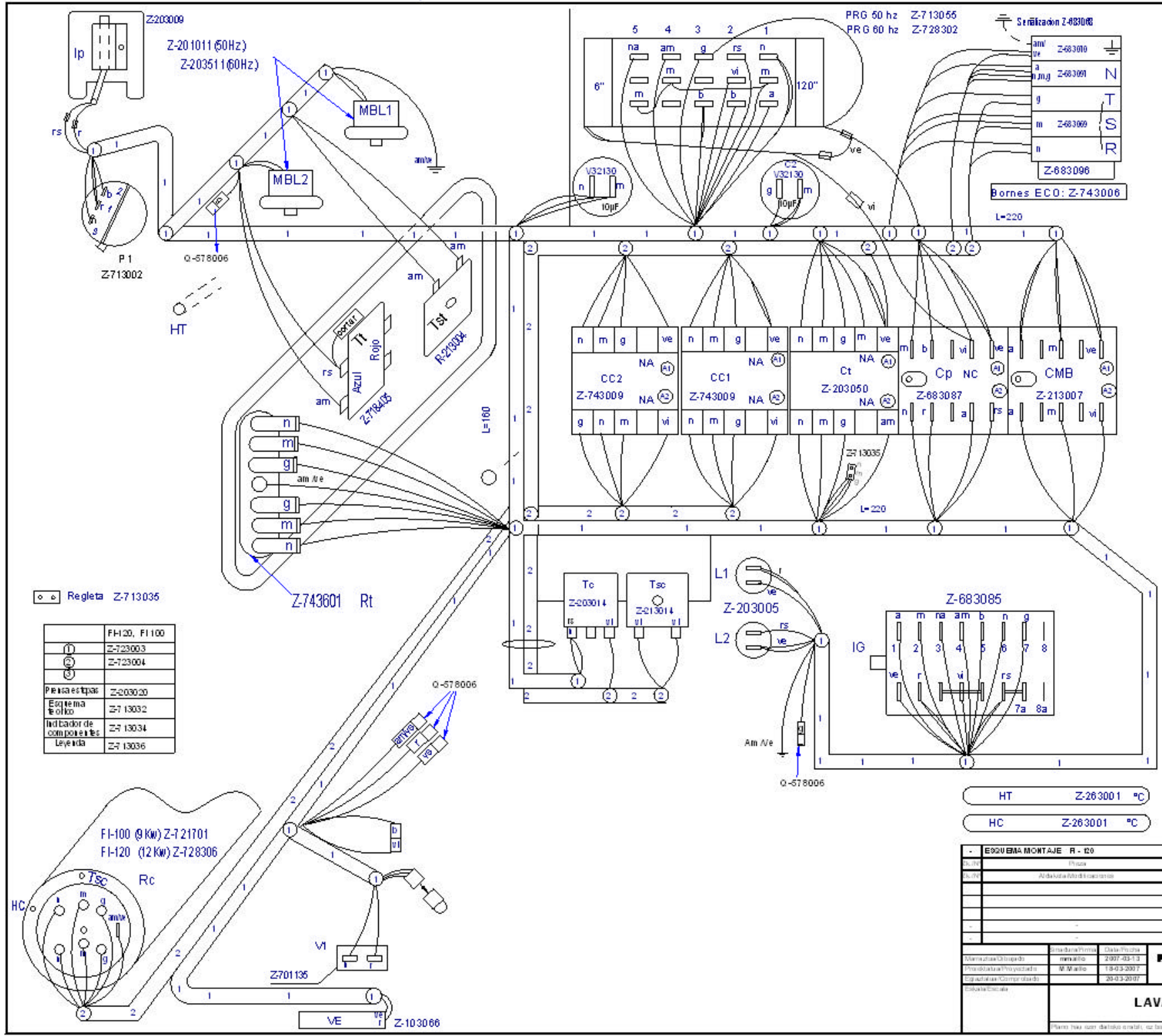
Z718403000

ESQUEMA TEORICO				Z718403000	
Di./Nº	Pieza	Carit.	Materia/Material	Clas. ch/Nº Clas	Galkazal akabera/Tratamiento
Di./Nº	Añade/Modificaciones		Noik. proposata/Propuesta de	Data/Fecha	Periodo lor orralak
2	Introducir version Monofasica		Santi Caro	19-07-2005	Tokera las generales
4	Modificar conexion de dosificadores		M. Mallo	18-10-2005	± 5 ± [0,2] 50 + 100 ± [0,8]
5	Introducir TSTP		M. Mallo	18-05-2006	5 + 25 ± [0,4] > 100 ± [1]
6	Cambiar de position Cp		M. Mallo	18-03-2007	25 + 50 ± [0,5] Cl. ± [1]
-			-	-	
Marrazta/Dibujado		Data/Fecha		Galkazal periodo mekanizado superzital	
Proiektatza/Proyctado		-			
Egiazatza/Comprobado		-			
Eskala/Escala				Plano ch./Plano Nº	
				HC-17387 -6	
				- Zk. ord. dt	
				- Zk.galk. ord.	



LAVAVAJILLAS

Plano kati ezki datake erabiliz berrikotatu, gure baimenik gabe.

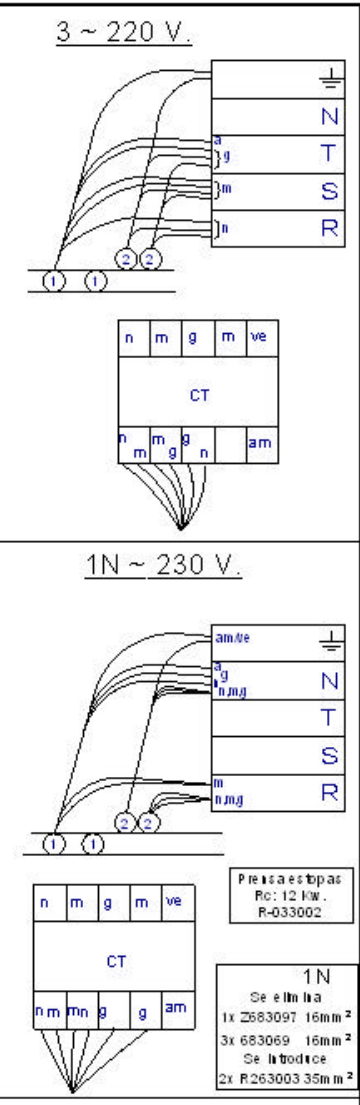


Regleta Z-713035

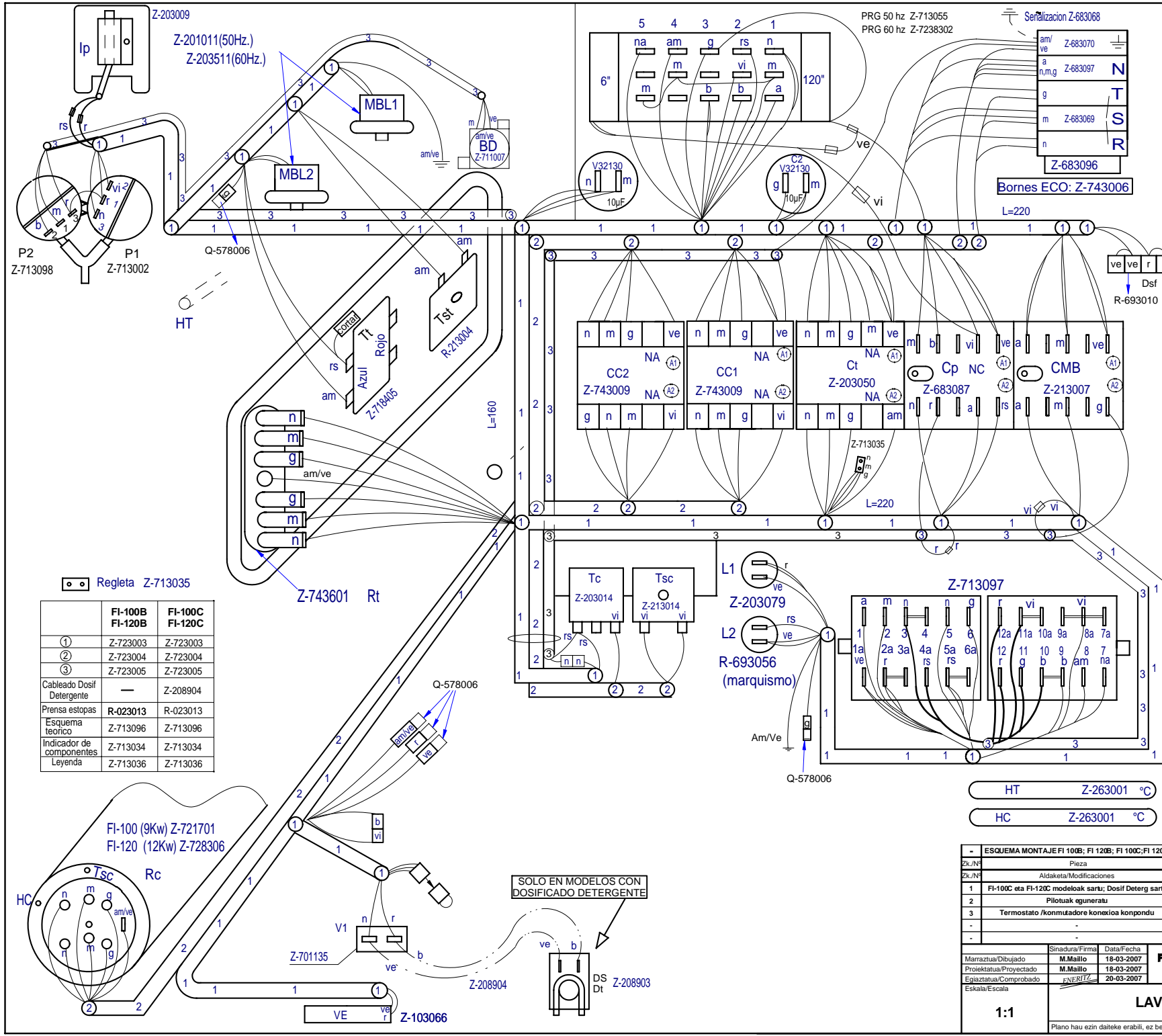
⊖	FH-20, FI-100
⊕	Z-723003
⊙	Z-723004
⊖	Placa estapas Z-203020
⊕	Equema de olio Z-713032
⊙	Indicador de componentes Z-713034
⊖	Legenda Z-713036

FI-100 (9kw) Z-721701  
FI-120 (12kw) Z-728306

HT Z-263001 °C  
HC Z-263001 °C



ESQUEMA MONTAJE R - 00		Z-723006000	
Cl. IN	Placa	Operación/Operación	Clas. de IN Cl. IN
Cl. IN	Arreglo de los componentes	Inst. preparada/Preparada de	Data/Fecha
		Puntos de conexión	
		Tolerancias generales	
		+8 x 100 x 100	
		+8 x 25 x 100	
		25 x 50 x 100	
Fecha de inicio: 2007-03-13 Proyecto/Proyecto: M. Wallis Topografía/Comprobación: 20-03-2007		<b>FAGOR</b> Fagor Industrial Korea S.L. - Navarra	
<b>LAVAVAJILLAS</b>		Modelo de placa: HC-18054	
Plano de montaje: 25.000.00		Plano de montaje: 25.000.00	



PRG 50 hz Z-713055  
PRG 60 hz Z-7238302

Senalización Z-683068

Bornes ECO: Z-743006

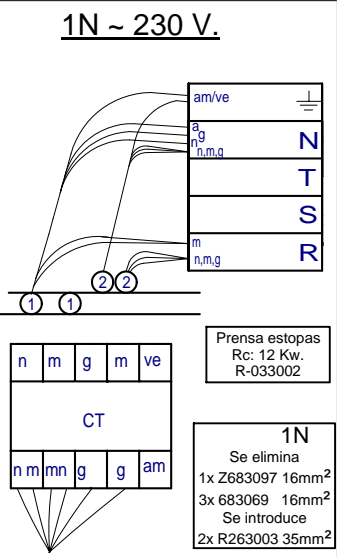
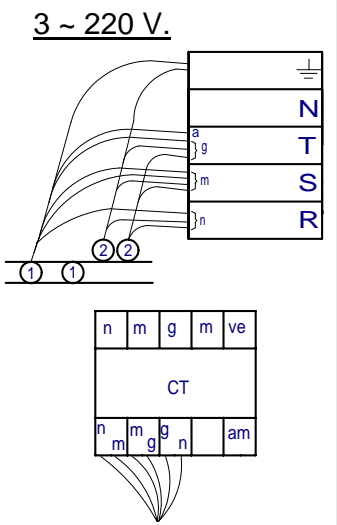
L=220

L=220

Z-713097

HT Z-263001 °C

HC Z-263001 °C



Prensa estopas  
Rc: 12 Kw  
R-033002

1N  
Se elimina  
1x Z683097 16mm<sup>2</sup>  
3x 683069 16mm<sup>2</sup>  
Se introduce  
2x R263003 35mm<sup>2</sup>

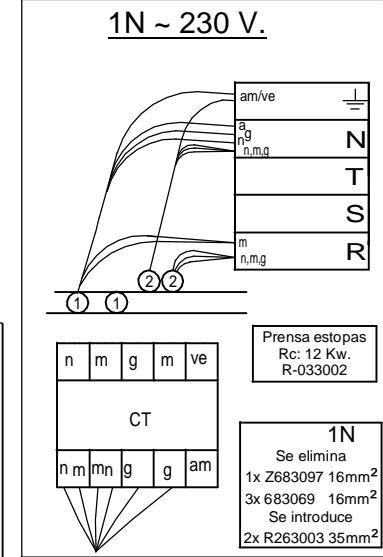
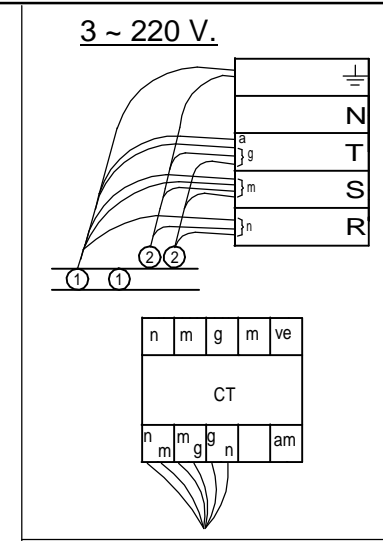
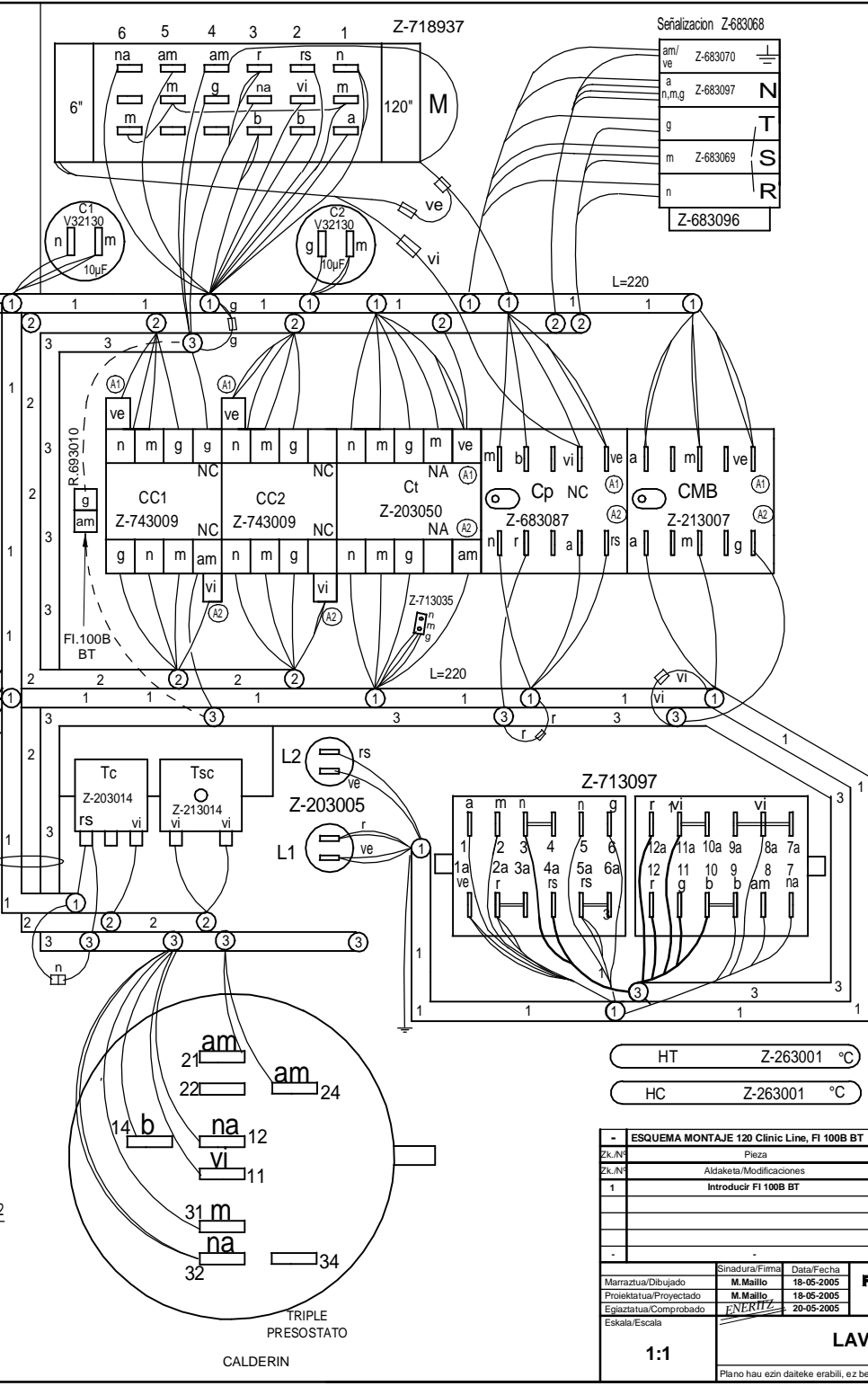
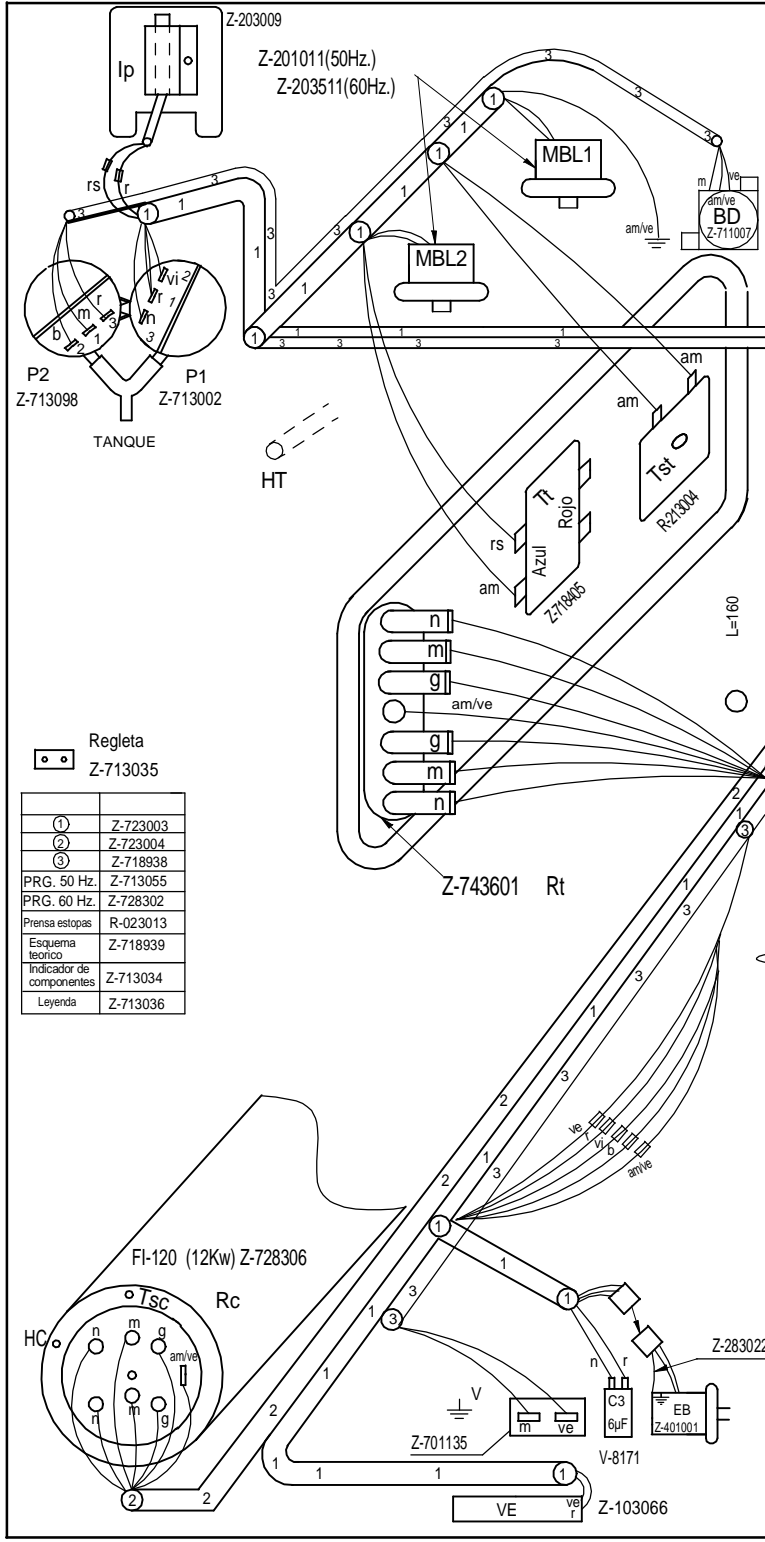
Regleta Z-713035

	FI-100B FI-120B	FI-100C FI-120C
①	Z-723003	Z-723003
②	Z-723004	Z-723004
③	Z-723005	Z-723005
Cableado Dosif Detergente	—	Z-208904
Prensa estopas	R-023013	R-023013
Esquema teorico	Z-713096	Z-713096
Indicador de componentes	Z-713034	Z-713034
Leyenda	Z-713036	Z-713036

SOLO EN MODELOS CON DOSIFICADO DETERGENTE

ESQUEMA MONTAJE FI 100B; FI 120B; FI 100C; FI 120C			Z723007000	
Zk./Nº	Pieza	Materia/Material	Klas. zk/Nº Clas	Gainazal akabera/Tratamiento
1	FI-100C eta FI-120C modelokak saru; Dosif Deterg saru	scaro	2008-03-11	Perdori orokorak Tolerancias generales
2	Pilotuak eguneratu	I.Larrañaga	2008-04-28	<5 ± 0.2
3	Termostato /konmutadore konexioa konpondu	scaro	2008-10-16	50 ± 100 ± 0.8 5 ± 25 ± 0.4 25 ± 50 ± 0.6 α = 1.5

Sinadura/Firma		Data/Fecha	 Fagor Industrial, Koop. Elk. Mugatua	Gainazal perdoia Mecanizado superficial
Marratuz/Dibujado	M.Mailló	18-03-2007		
Proiektatua/Proyectado	M.Mailló	18-03-2007		
Egiaztatua/Comprobado	ENERITZ	20-03-2007		
Eskala/Escala	1:1		Plano Zk./Plano Nº HC-18055 -03	-
Plano hau ezin daiteke erabili, ez berrizatu, gure baimen gabe.				-



Regleta  
Z-713035

①	Z-723003
②	Z-723004
③	Z-718938
PRG. 50 Hz.	Z-713055
PRG. 60 Hz.	Z-728302
Prensa estopas	R-023013
Esquema teórico	Z-718939
Indicador de componentes	Z-713034
Leyenda	Z-713036

HT Z-263001 °C

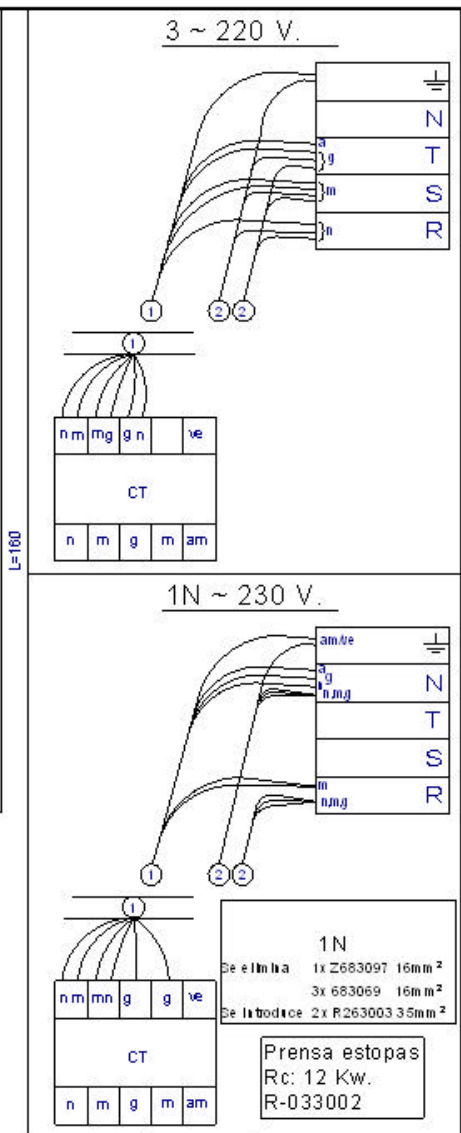
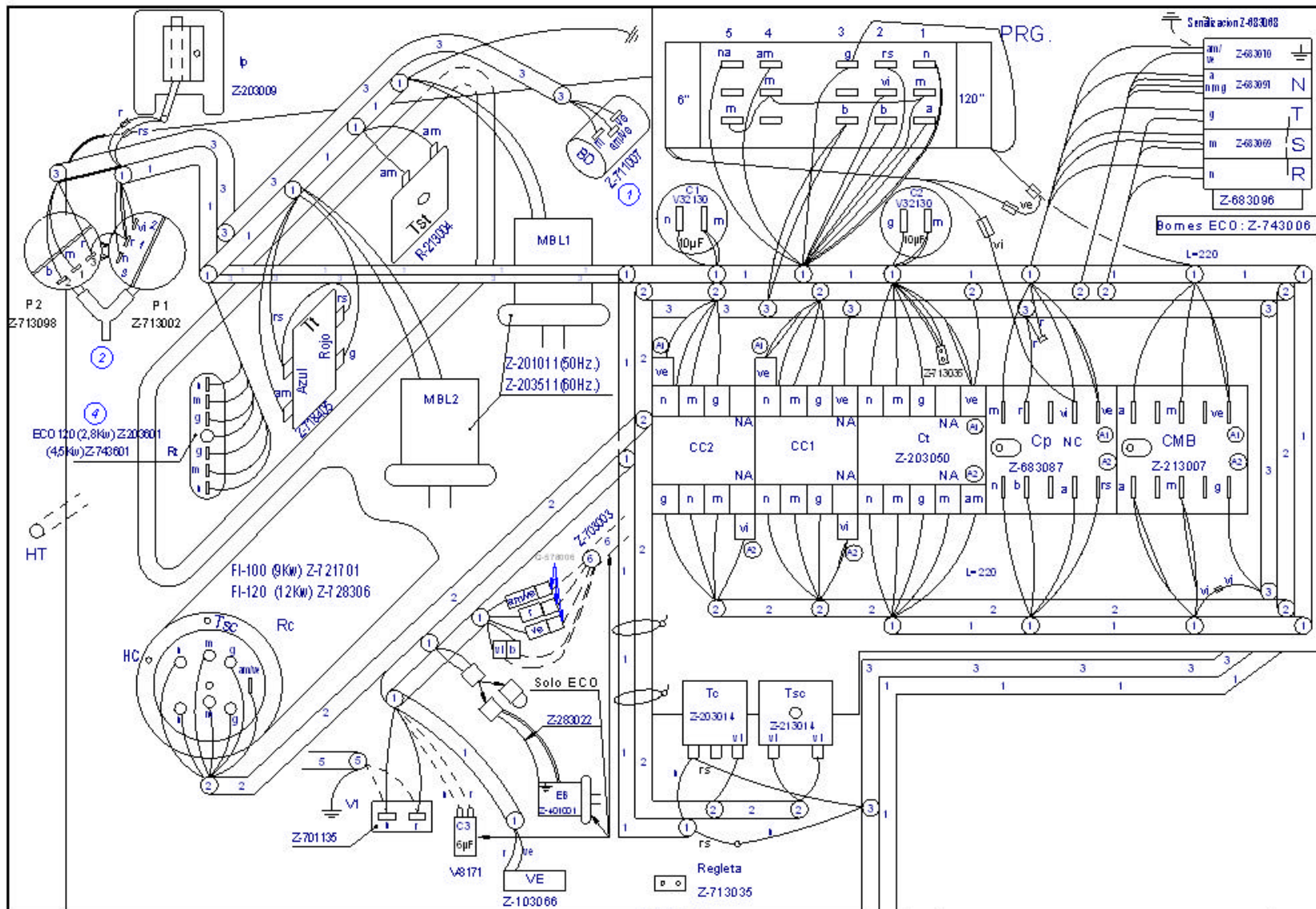
HC Z-263001 °C

ESQUEMA MONTAJE 120 Clinic Line, FI 100B BT		Z718940000	
Zk. N°	Pieza	Materia/Material	Klas. zk/N° Clas
Zk. N°	Aldaketa/Modificaciones	Nork proposatua/Propuesta de	Data/Fecha
1	Introducir FI 100B BT	Eneritz	22-01-2007
		Perdori orokorrak Tolerantzia generales	
		$5 < 5 \pm 0.2$ $5 < 25 \pm 0.4$ $25 < 50 \pm 0.6$	
		Gainazal akabera/Tratamendu Gainazal perdoia Mecanizado superficial	
Marraztua/Dibujado M. Maillo 18-05-2005		Sinadura/Firma M. Maillo 18-05-2005	
Proiektatua/Proyektado M. Maillo 18-05-2005		Egiaztatua/Comprobado ENERITZ 20-05-2005	
Eskala/Escala		FAGOR	
		Fagor Industrial, Koop. E.l.k. Mugatua	
		Plano Zk./Plano N°	
		HC-17805 - 1	
		Zk. ord. du	
		Zk. gaitik. ord.	

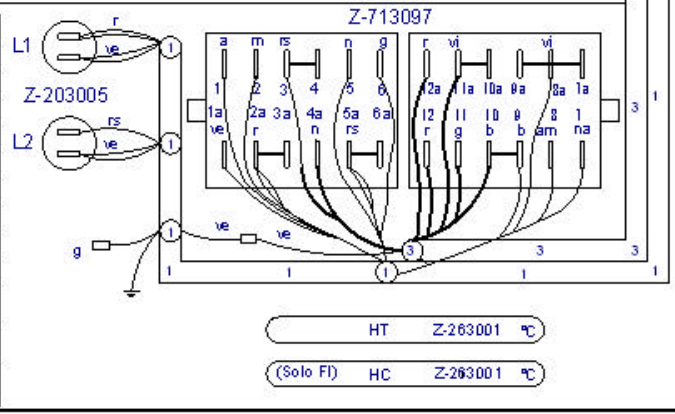
1:1

LAVAVAJILLAS

Plano hau ezin daitelke erabili, ez berrizatu, gure baimenik gabe.

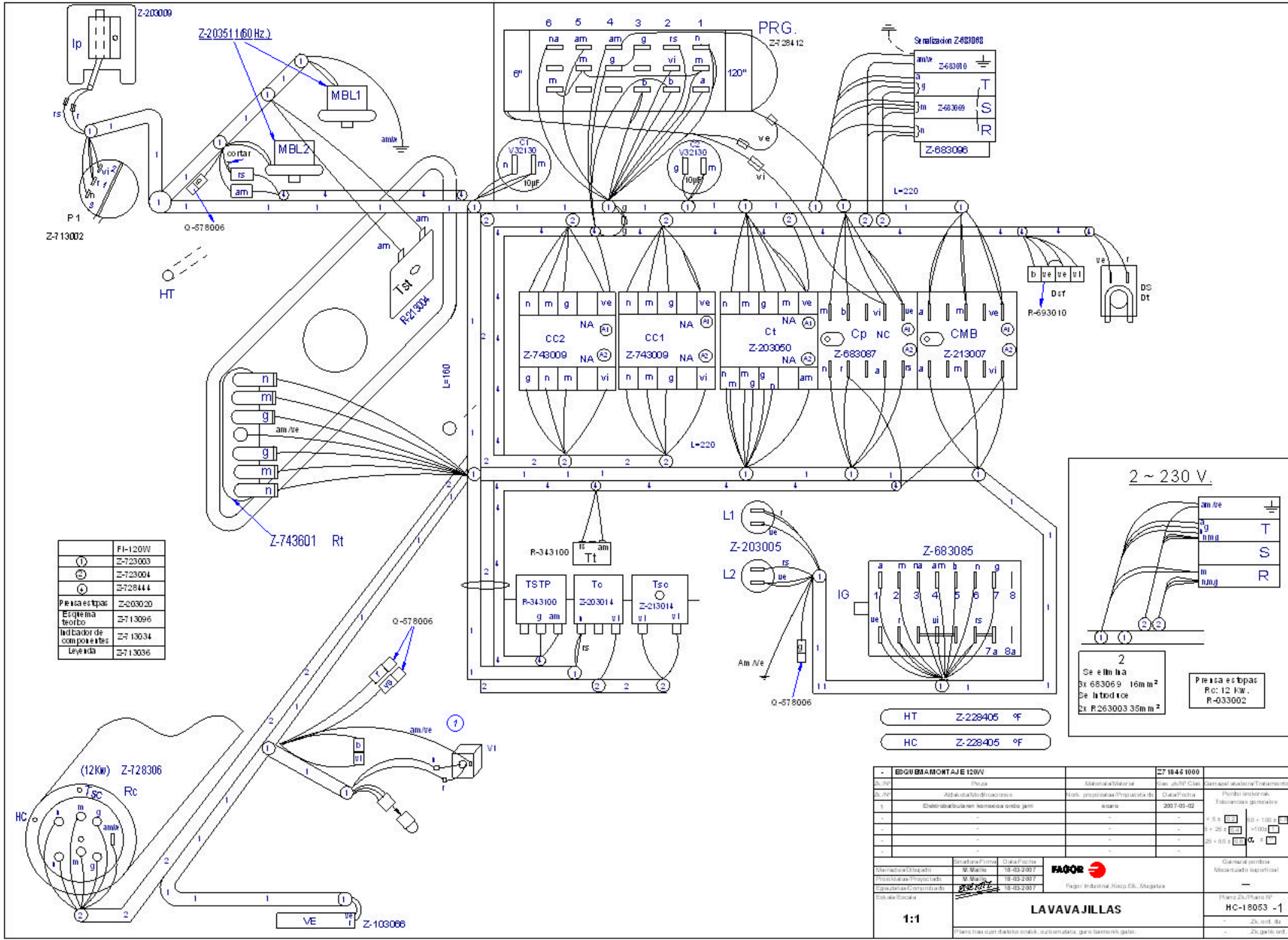


	ECO-120B	FI-100B	FI-120B
①		Z-713030	
②		Z-713031	
③		Z-720075	
Leyenda		Z-713036	
⑤			
CC1-CC2		Z-203050	
PRG 50 Hz.	Z-703004	Z-713055	
60 Hz.		Z-728302	
⑥	Z-703003		
Prensa estopas	Z-203020	R-023013	
Esquema teorico	Z-733004	Z-713096	
Indicador de componentes	Z-713034		



ESQUEMA MONTAJE FI-100B, FI-120B, ECO-120B		Z713095000	
D./Nº	Pieza	Materia/Material	Clas. ch/Nº Clas
D./Nº	Añade/Modificaciones	Noñ. propuesta/Propuesta de	Data/Fecha
1	CORRECTOR COLOR CABLE Y REFERENCIA BOMBA DESAGUE	scaro	9-10-2002
2	MODIFICAR POSICION PRESOSTATOS Y CORRECCIONES	scaro	18-10-2002
3	Modificar conexión en TC	M. Mallo	18-12-2002
4	ECO 120 bertloentat Rt4,5kw-tH 2,8kw-ra pasatza	m gangotl	2007-01-02
Marrazta/Dibujado		snarbalza	18-10-2002
Proiektatza/Proyectado		snarbalza	18-10-2002
Egiaztatza/Comprobado		scaro	02-11-2002
Eskala/Escala			
1:1		 Fagor Indus trial, Koop. Ek., Mitratia	
		Plano ch./Plano Nº	
		HC-17465 -04	
		- Zk. ord. dt	
		- Zk.gat. ord.	





FI-120W	
⊕	Z-723003
⊖	Z-723004
⊙	Z-728444
Placa estipas	Z-203020
Esquite ma teo bo	Z-713096
Indicador de componentes	Z-713034
Llave de	Z-713036

2 ~ 230 V.

2  
Se e lln lln  
Dx 683069 16m<sup>2</sup>  
De lnted rce  
Dx R263003 35m<sup>2</sup>

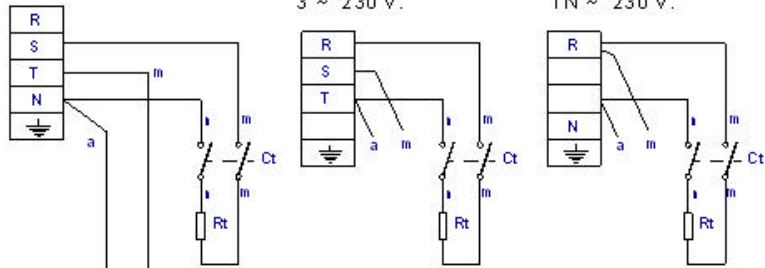
Placa estipas  
Rc: 12 kW  
R-033002

- HT Z-228405 9F
- HC Z-228405 9F

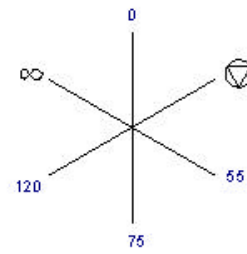
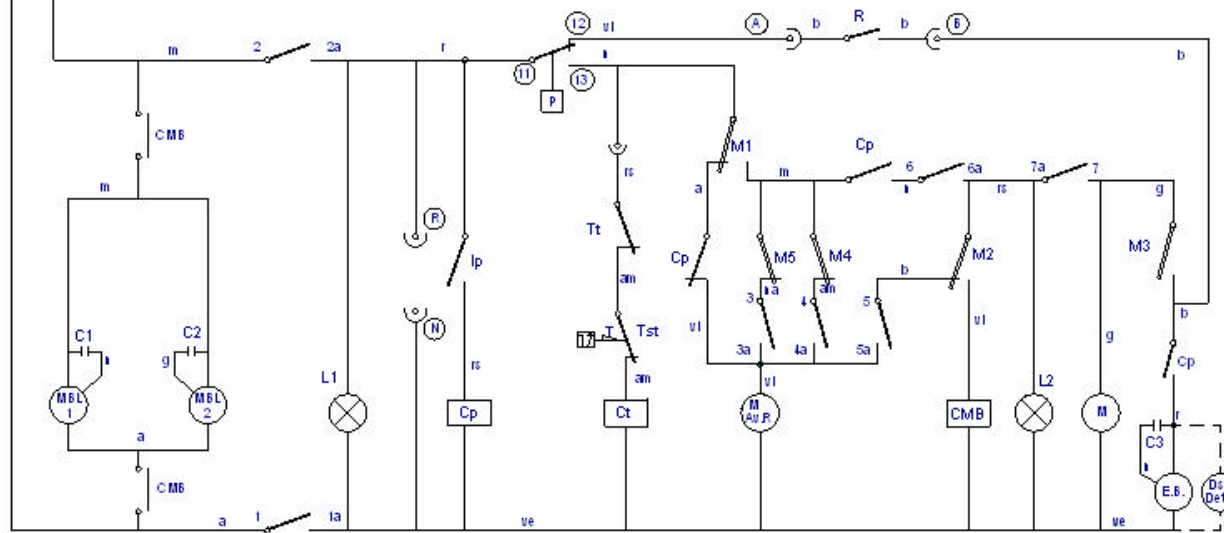
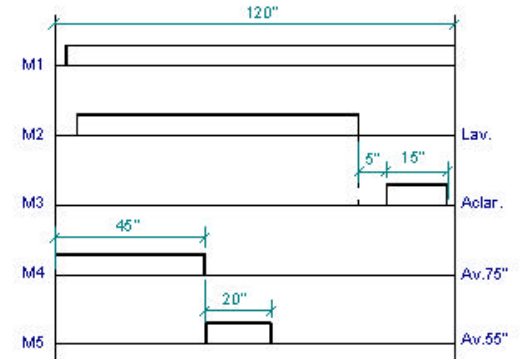
EBGUBIAMONTAJE 120W		Z-718461000		Generador de agua Tratamiento	
Dx. Rf	Placa	Material de Instalación	Dist. de C/C Clases	Puntos de conexión	
1	Adaptador de conexión	Inst. propuesta/Propuesta de	Data/Fecha	Tuberías generadas	
1	Distribución de conexión	acero	2007-03-02		
-	-	-	-	10 x 10	10 x 100
-	-	-	-	10 x 20	>100
-	-	-	-	20 x 30	100
-	-	-	-	20 x 30	100
Material de Equipo M. Materiales Propuestas/Propuestas M. Materiales Propuestas/Propuestas M. Materiales Propuestas/Propuestas M. Materiales Propuestas/Propuestas		Data/Fecha 18-03-2007 Data/Fecha 18-03-2007 Data/Fecha 18-03-2007		Generador de agua Mecanizado especial	
<b>1:1</b> Plano fue con detalle de cada elemento de la planta.		<b>FAOOR</b> Pajar Industrial, Koro Bk, Magaña		Plano de Planta <b>HC-18053 -1</b> 2x, 2x, 2x, 2x	

# ECO - 120 , ECO - 120 T

3N ~ 400 V.



IG	1 1a	2 2a	3 3a - 4a	5 -5a	6 6a - 7a	7
0						
55	X	X	X	X	X	X
75	X	X	X		X	X
120	X	X			X	X
∞	X	X		X	X	



Z733003000

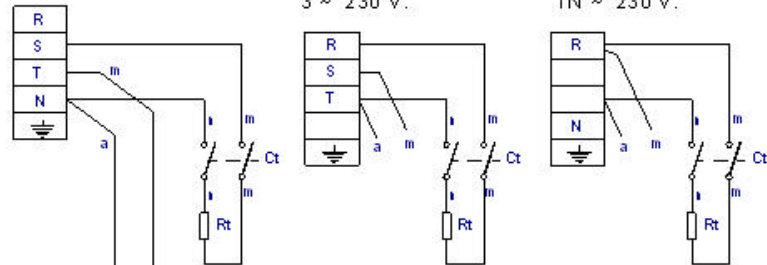
Esquema teorico adhesivo			Z-733003	-
D. / N°	Pieza	Cant.	Material/Material	Clas. zk/N° Clas
D. / N°	Añade ta/Modificaciones		Nota: propuesta/Propuesta de	Data/Fecha
1	Cambiar de negro a rosa en Tt		M. Mallo	03-01-2003
2	Eliminar VE y Rt pa de trifasico a monofasico		M. Mallo	13-02-2007
3	Cambiar de posicon Cp		M. Mallo	26-02-2007
-	-		-	-
Fabrica/Dibujado		S. N.	12-11-2001	Gala zal periodo Mecanizado superficial
Proyecto/Proyectado		-	-	
Ejecutor/Comprobado		Eneritz	-	Plano Zk./Plano N° HC-17388 -03
Escala/Escala		-	-	
<b>FAGOR</b>				Fagor Industrial, Koop. E.K., Miragüa
<b>LAVAVAJILLAS</b>				
Plano de detalle de cable de alimentación y de bombeo de agua.				Zk. ord. dt
				Zk. gal. ord.

# ECO - 120 B

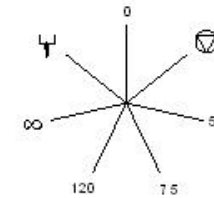
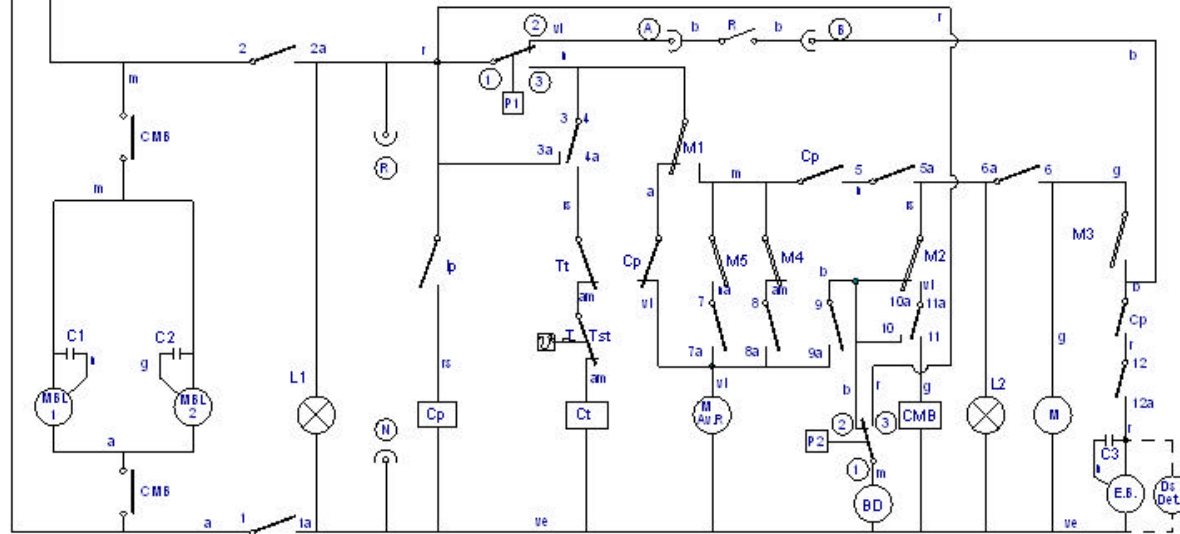
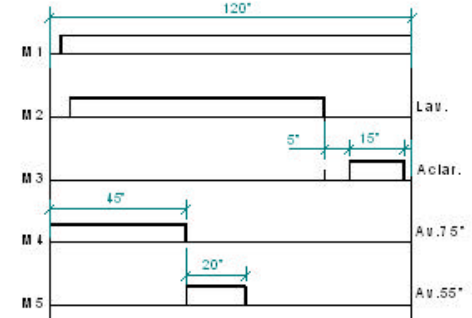
3N ~ 400 V.

3 ~ 230 V.

1N ~ 230 V.

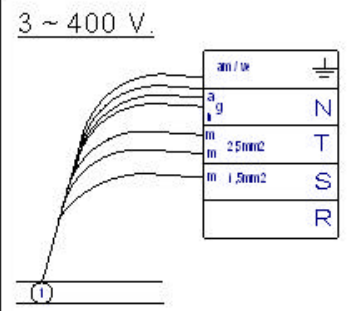
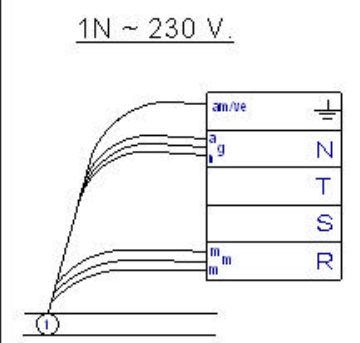
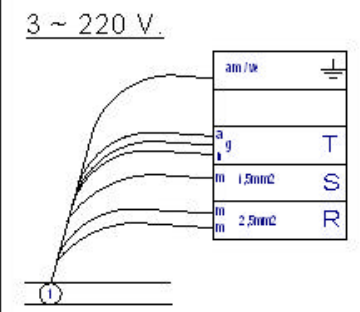
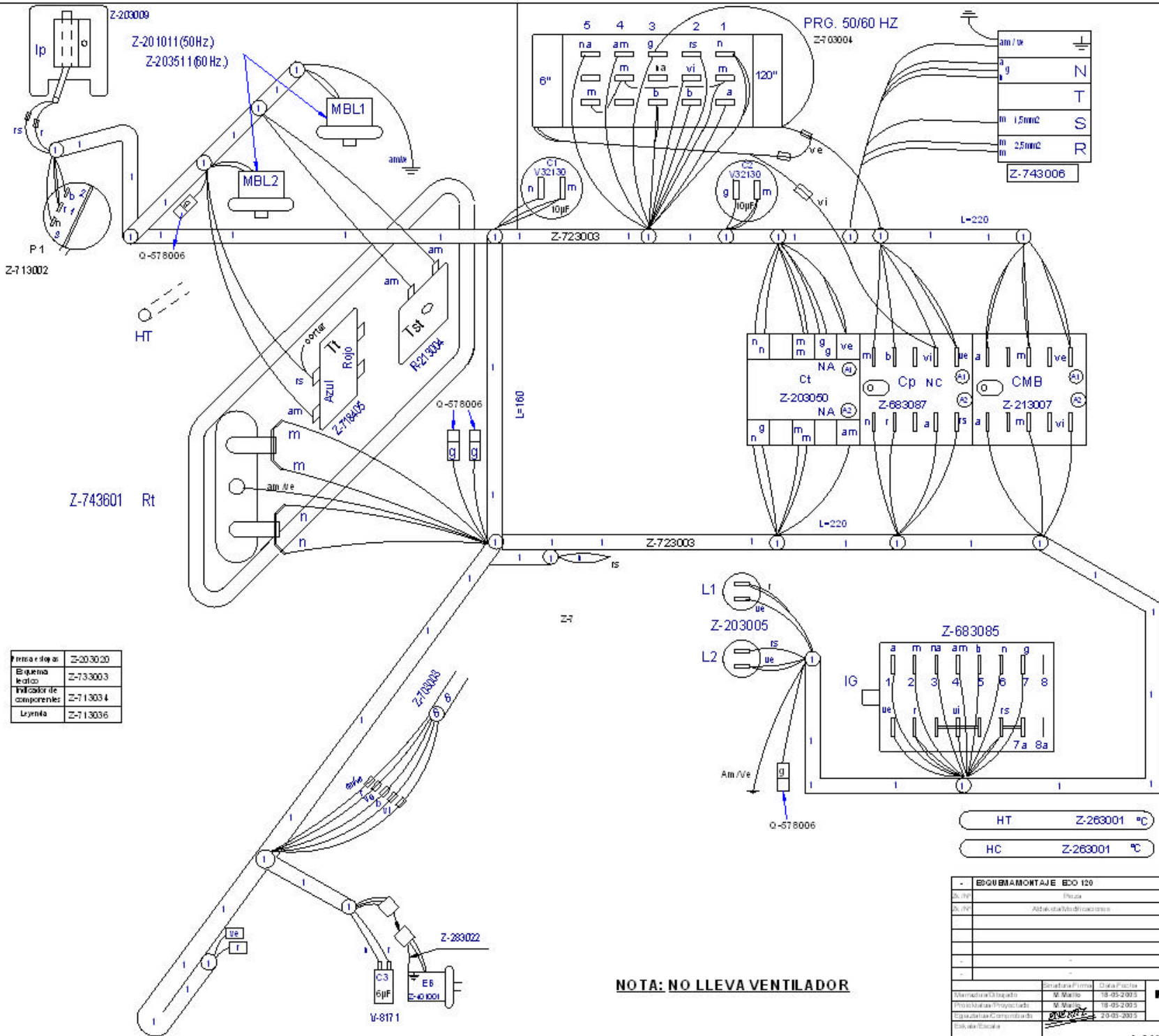


I	1	2	3-4	5	6	7	8	9-10	11	12
	1a	2a-3a	4a	5a-6a		7a-8a-9a		10a-11a		12a
0										
⊖	X	X	X	X	X	X	X		X	X
55	X	X	X	X	X	X	X		X	X
75	X	X	X	X	X		X		X	X
120	X	X	X	X	X				X	X
∞	X	X	X	X	X			X	X	X
L <sub>1</sub>	X	X	X	X	X				X	



Z733004000

ESQUEMA TEORICO ADHESIVO			Z733004000		
D./Nº	Pieza	Cant.	Materia/Material	Clas. zk/Nº Clas.	Galaxial akabe ra/Tratam. k. b
A. Modificaciónes			Noik. proposata/P. propuesta de	Data/Fecha	Perdola orokorra/Tok. raiak generak
1	Cambiar de negro a rosa en Tt		M. Mallo	03-01-2003	
2	Eliminar Ve y RT pasar de trifásico a monofásico		M. Mallo	2007-01-10	5 ± 50 + 100 ±
3	Cambiar de posición Cp		M. Mallo	26-02-2007	5 + 25 ± > 100 ±
-	-		-	-	25 + 50 ± C. ±
-	-		-	-	
Material/Dirigido			Elaborado/Elaborado	Data/Fecha	Galaxial perdola Mecanizado superficial
Proyecto/Proyecto			Elaborado/Elaborado	28-05-2002	
Ejecución/Comprobado			Elaborado/Elaborado	28-05-2002	
Escala/Escala			Fagor Industrial, Koop. E.K., Miragüa		
<b>LAVAVAJILLAS</b>					Plano Zk./Plano Nº HC-17464 -03
Plano k. a. ez. data k. e. rabil. ez. be. r. b. g. g. e. b. a. m. e. k. g. a. b. e.					- Zk. ord. dt
					- Zk. gal. ord.



Forma e tipo:	Z-203009
Esquema eléctrico:	Z-733003
Valor de componentes:	Z-713034
Leyenda:	Z-713036

**NOTA: NO LLEVA VENTILADOR**

- HT Z-263001 °C
- HC Z-263001 °C

- BGDUBIAMONTAJE EDO 120		Z-7880 08000	
Dx./H	Plus	Material/Valor	Clas. de/C. Clas.
Dx./H	Adaptación/Modificación	Inst. propiadas/Propuestas de	Data/Fecha
		Gestión de obra/Tratamiento	
		Punto de control/	
		Indicaciones generales	
		1 - 3 s	50 x 100 g
		3 - 25 s	> 100 g
		25 - 50 s	50 g, 0
		Gestión de obra/	
		Mediación específica	
		Plano de/Montaje de/	
		HC-18057	
		2x, vert. de/	
		2x, per. ad.	

1:1

**LAVAVA JILLAS**



Factor Industrial, Korta Eka, Magalga

Plano no es un dibujo más, es un dato, que también vale.