

**Lavavajillas  
Lavevaisselle  
Dishwasher  
Geschirrspüler  
Lavastoviglie**

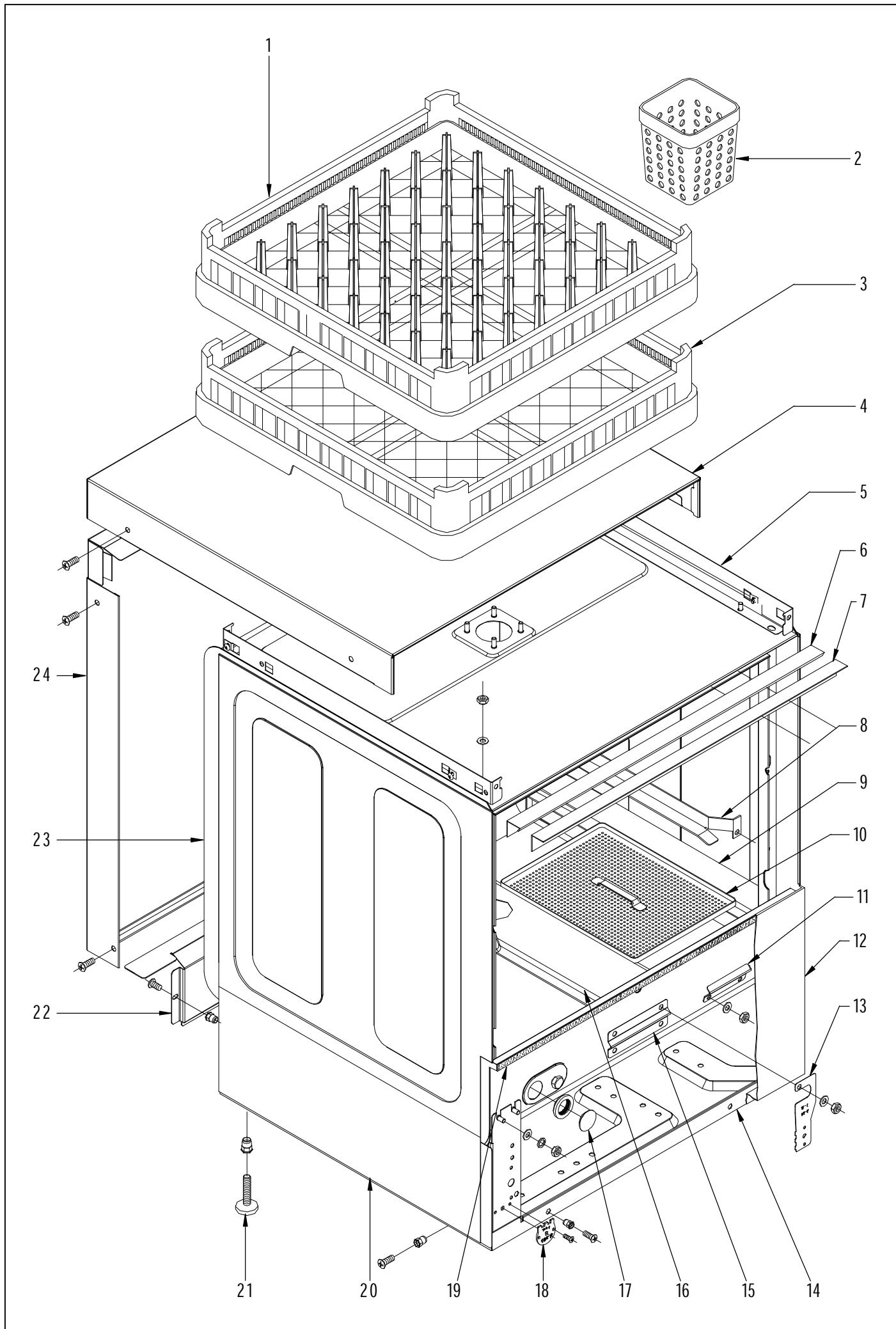
**Modelos:**

**FI-48  
FI-48B  
FI-48D  
FI-48HY CLINIC  
FI-48B BT UK  
FI-48W**

*Junio 2007 June*



**Fagor Industrial**



N plano <b>C-1829</b>	Firma <i>[Signature]</i>	Fecha <b>2007-06</b>	Aparato <b>MUEBLE</b> <b>LAVAVAJILLAS FI-48</b>	Lamina <b>1</b>	Fagor Industrial S.Coop. <b>FAGOR</b> Orate
--------------------------	-----------------------------	-------------------------	---	--------------------	--

MOD. LAVAVAJILLAS DE APERTURA FRONTAL

ZONA

MUEBLE

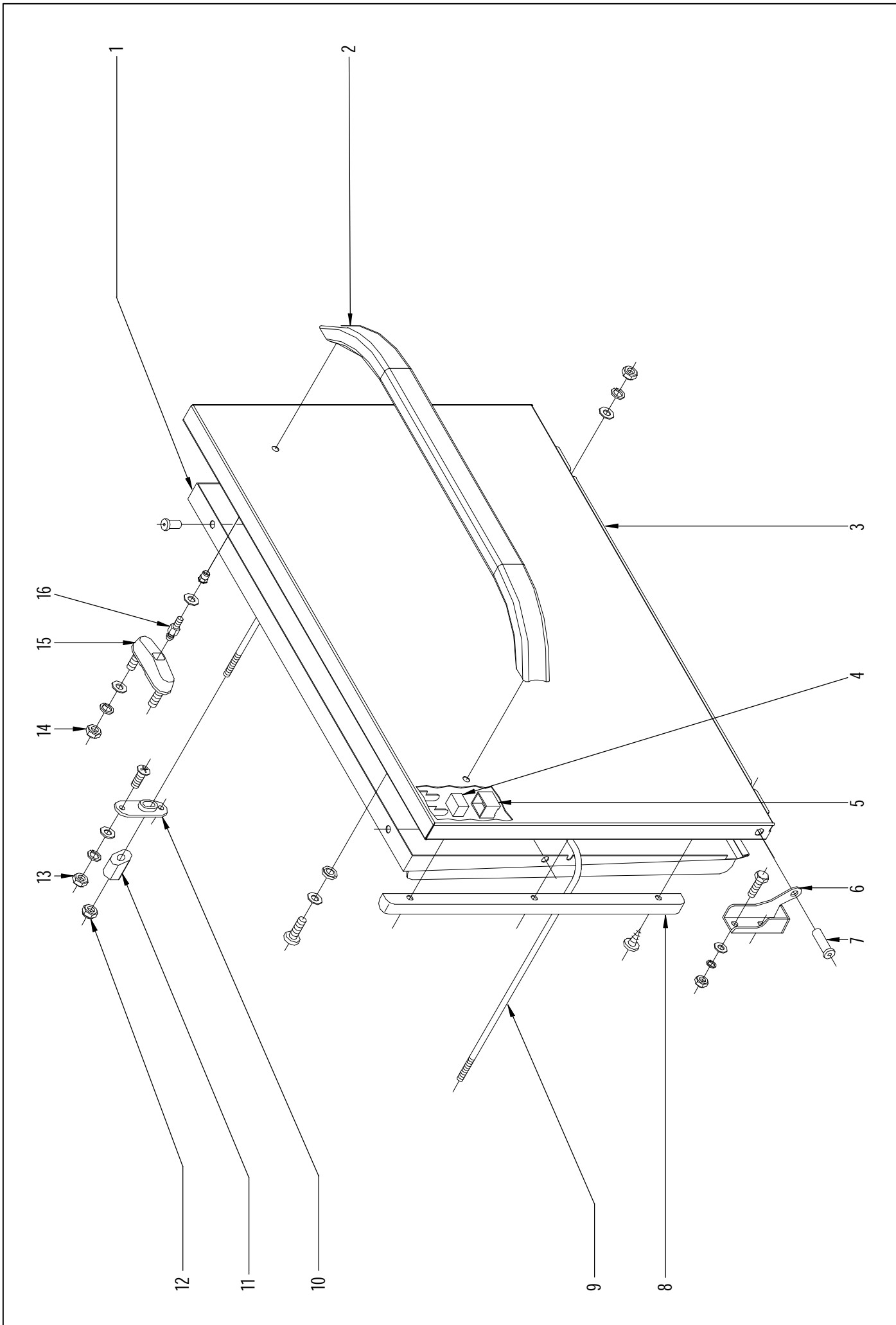
PLANO

C-1829

ITEM	CODIGO	DENOMINACION	TEXTO	FI-48	FI-48 B	FI-48 D	FI-48 HY CLINIC	FI-48 B-BTUK	FI-48 W		NOTAS
1	Z655302000	CESTILLO PLATOS CP-16-18		1	1	1	1	1	1		
2	Z655314000	CESTILLO CUBIERTOS		4	4	4	4	4			
3	Z655301000	CESTILLO BASE CT-10		1	1	1	1	1	1		
	Z209121000	TOPE 50x50x80		2	2	2	2	2	2		
4	Z202906000	TAPA T-CO.		1	1	1	1	1	1		
	Q221342000	REMACHE EXAGONAL M5		2	2	2	2	2	2		
	Q152004000	TORNIL, APLASTADO M5x13 A304		2	2	2	2	2	2		
	Q152004000	TORNIL, APLASTADO M5x13 A304		4	4	4	4	4	4		
	Q221012000	TUERCA RAPIDA M,5		4	4	4	4	4	4		
	3713500000	PERFIL CUBREARISTAS PLASTICO		1	1	1	1	1	1		
5	Z200329000	ESCUADRA AMARRE TAPA AF		2	2	2	2	2	2		
	Q162040000	TUERCA EXAGONAL M6		4	4	4	4	4	4		
	Q232040000	ARANDELA A6		4	4	4	4	4	4		
	Q012073000	TORNILLO EXAGONAL M12X20		2	2	2	2	2	2		
	Q306024000	JUNTA18X12.5X1.5		2	2	2	2	2	2		
	Q162070000	TUERCA EXAGONAL M12		2	2	2	2	2	2		
6	Z200315000	PERFIL CAJA		1	1	1	1	1	1		
7	Z200309000	ESCUADRA SUJECCION PERFIL		1	1	1	1	1	1		
8	Z200305000	GUIA CESTILLO DERECHO		1	1	1	1	1	1		
	Q162040000	TUERCA EXAGONAL M6		2	2	2	2	2	2		
	Q232040000	ARANDELA A6		2	2	2	2	2	2		
	Q012073000	TORNILLO EXAGONAL M12X20		1	1	1	1	1	1		
S/N°	Z200306000	GUIA CESTILLO IZQUIERDO		1	1	1	1	1	1		
	Q162040000	TUERCA EXAGONAL M6		2	2	2	2	2	2		
	Q232040000	ARANDELA A6		2	2	2	2	2	2		
	Q306024000	JUNTA18X12.5X1.5		1	1	1	1	1	1		
	Q162070000	TUERCA EXAGONAL M12		1	1	1	1	1	1		
	Q162040000	TUERCA EXAGONAL M6		2	2	2	2	2	2		
	Q232040000	ARANDELA A6		2	2	2	2	2	2		

MOD.		LAVAVAJILLAS DE APERTURA FRONTAL		ZONA	MUEBLE					PLANO	C-1829
ITEM	CODIGO	DENOMINACION	TEXTO	FI-48	FI-48 B	FI-48 D	FI-48 HY CLINIC	FI-48 B-BTUK	FI-48 W		NOTAS
9	Z210805000	SOPORTE DERECHO BANDEJAS		1	1	1	1	1	1		
S/N°	Z210806000	SOPORTE IZDO. BANDEJAS		1	1	1	1	1	1		
	Q162040000	TUERCA EXAGONAL M6		4	4	4	4	4	4		
	Q232040000	ARANDELA A6		4	4	4	4	4	4		
10	Z210801000	BANDEJA COMPLETA		4	4	4	4	4	4		
11	Z431701000	CHAPA TERMOMETRO W		-	-	-	-	-	1		
	Q162040000	TUERCA EXAGONAL M6		-	-	-	-	-	2		
	Q232040000	ARANDELA A6		-	-	-	-	-	2		
	Q262040000	ARANDELA GROW. A6 A.304		-	-	-	-	-	2		
12	Z202913000	PANEL FRONTAL SIN PUERTA		1	-	1	-	-	-		
12	Z228812000	PANEL FRONTAL B SIN PUERTA		-	1	-	1	1	1		
	Q152004000	TORNIL, APLASTADO M5x13 A304		2	2	2	2	2	2		
13	Z208435000	SOPORTE W TERMOST. TANQUE		-	-	-	-	-	1		
	Q162040000	TUERCA EXAGONAL M6		-	-	-	-	-	4		
	Q232040000	ARANDELA A6		-	-	-	-	-	4		
	Q262040000	ARANDELA GROW. A6 A.304		-	-	-	-	-	4		
14	Z200101000	ARMAZON COMPLETO		1	1	1	1	1	1		
	Q221345000	REMACHE EXAGONAL M10		4	4	4	4	4	4		
	Q221342000	REMACHE EXAGONAL M5		16	16	16	16	16	16		
15	Z748008000	SOPORTE BULBO TERMOSTATO		-	-	-	-	-	1		
16	Z210804000	SOPORTE CENTRAL BANDEJAS		1	1	1	1	1	1		
17	P443060000	TAPON		-	-	-	-	-	1		
	N503017000	SOPORTE TERMOSTATO 1001713		-	-	-	-	-	1		
	Q012073000	TORNILLO EXAGONAL M12X20		-	-	-	-	-	1		
18	Z718446000	CHAPA W 85°C		-	-	-	-	-	1		
19	Z200313000	PERFIL GOMA ESPONJOSA		1	1	1	1	1	1		
20	Z202903000	PANEL LATERAL IZQUIERDO		1	1	1	1	1	1		
	Q152004000	TORNIL, APLASTADO M5x13 A304		2	2	2	2	2	2		
S/N°	Z202902000	PANEL LATERAL DERECHO		1	1	1	1	1	1		
	Q152004000	TORNIL, APLASTADO M5x13 A304		2	2	2	2	2	2		



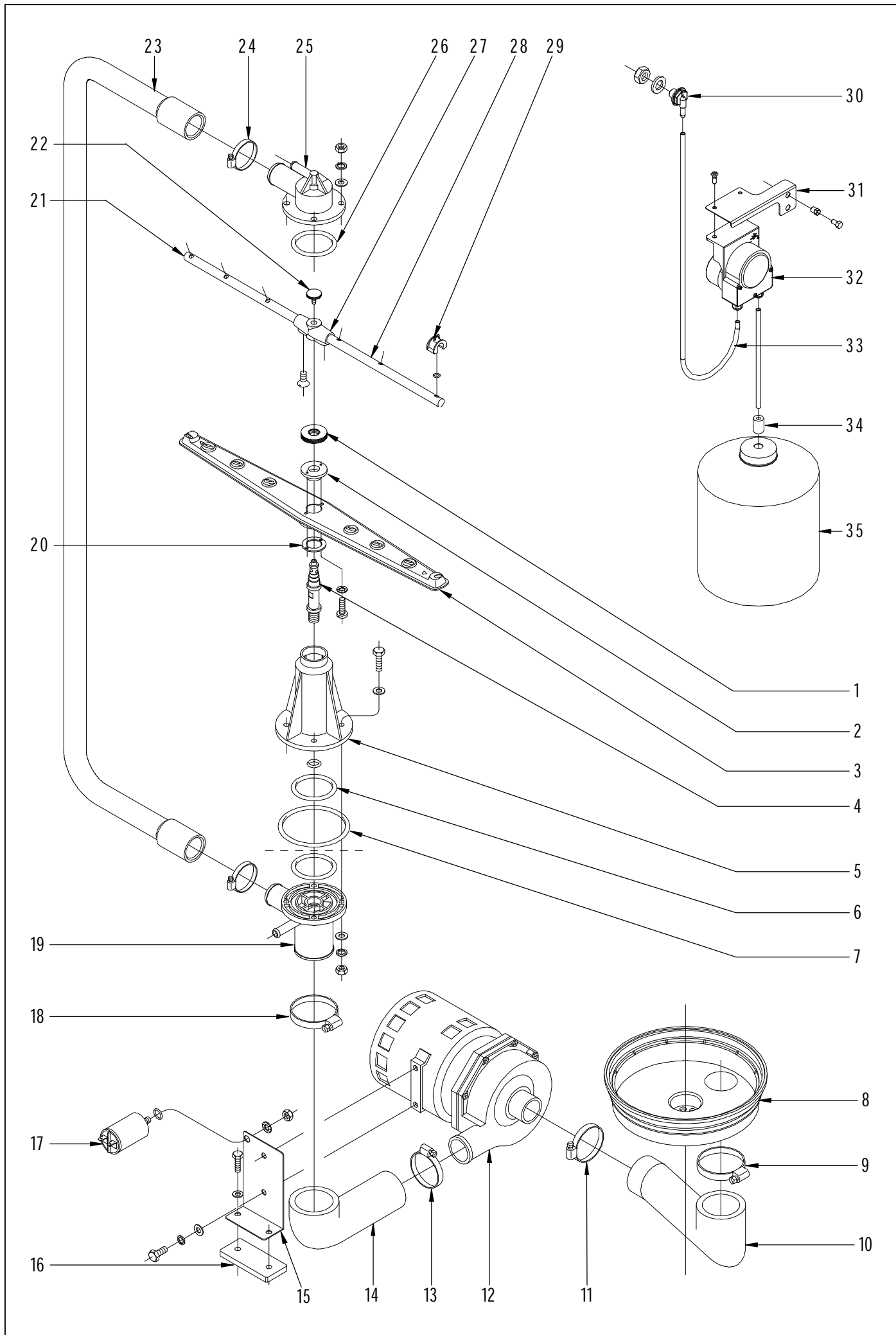


N plano	Firma	Fecha	Aparato	Lamina	Fagor Industrial S.Coop. <b>FAGOR</b>
C-1830	<i>[Signature]</i>	2007-06	PUERTA LAVAVAVAJILLAS FI-48	2	Oñate

MOD.		LAVAVAJILLAS DE APERTURA FRONTAL		ZONA	PUERTA					PLANO	C-1830
ITEM	CODIGO	DENOMINACION	TEXTO	FI-48	FI-48 B	FI-48 D	FI-48 HY CLINIC	FI-48 B-BTUK	FI-48 W		NOTAS
1	Z200545000	CONTRAPUERTA SOLDADA		1	1	1	1	1	1		
	Q412000000	REMACHE TUBULAR 4 x 8		4	4	4	4	4	4		
2	Z200551000	ASA PUERTA		1	1	1	1	1	1		
3	Z218005000	PUERTA SOLDADA		1	1	1	1	1	1		
4	Z200506000	IMAN		1	1	1	1	1	1		
5	Z200507000	PROTECTOR IMAN		1	1	1	1	1	1		
6	Z400514000	BISAGRA IZQUIERDA T-C.		1	1	1	1	1	1		
	Q012042000	TORNIL. EXAGONAL M6X15 A.304		2	2	2	2	2	2		
	Q232040000	ARANDELA A6		2	2	2	2	2	2		
	Q262040000	ARANDELA GROW. A6 A.304		2	2	2	2	2	2		
	Q162040000	TUERCA EXAGONAL M6		1	1	1	1	1	1		
S/Nº	Z400515000	BISAGRA DERECHA T-C.		1	1	1	1	1	1		
	Q012042000	TORNIL. EXAGONAL M6X15 A.304		2	2	2	2	2	2		
	Q232040000	ARANDELA A6		2	2	2	2	2	2		
	Q262040000	ARANDELA GROW. A6 A.304		2	2	2	2	2	2		
	Q162040000	TUERCA EXAGONAL M6		1	1	1	1	1	1		
7	Z400516000	EJE PUERTA		2	2	2	2	2	2		
8	Z200524000	MARCO PUERTA		2	2	2	2	2	2		
	Q032041000	TORNILLO ALOMADO M6X10		2	2	2	2	2	2		
	Q308002000	ARANDELA DUBO A6 NYLON		2	2	2	2	2	2		
9	Z200521000	VARILLA TENSOR		1	1	1	1	1	1		
10	Z200310000	SOPORTE TENSOR		2	2	2	2	2	2		
11	Z200522000	TENSOR PUERTA		2	2	2	2	2	2		
12	Q222012000	TUERCA AUTOB. M6		2	2	2	2	2	2		
13	Q162030000	TUERCA EXAGONAL M5		4	4	4	4	4	4		
	Q152004000	TORNIL, APLASTADO M5x13 A304		4	4	4	4	4	4		
	Q232030000	ARANDELA A5		4	4	4	4	4	4		
	Q262030000	ARANDELA GROW. A5 A.304		4	4	4	4	4	4		
14	Q222012000	TUERCA AUTOB. M6		4	4	4	4	4	4		
	Q232030000	ARANDELA A5		4	4	4	4	4	4		
	Q262030000	ARANDELA GROW. A5 A.304		4	4	4	4	4	4		







N plano	Firma	Fecha	Aparato	PARTE FUNCIONAL DE LAVADO	Lamina	Fagor Industrial S.Coop. <b>FAGOR</b>
C-1831	<i>[Signature]</i>	2007-06	LAVAVAJILLAS FI-48		3	Oñate

MOD. LAVAVAJILLAS DE APERTURA FRONTAL

ZONA

PARTE FUNCIONAL LAVADO

PLANO

C-1831

ITEM	CODIGO	DENOMINACION	TEXTO	FI-48	FI-48 B	FI-48 D	FI-48 HY CLINIC	FI-48 B-BTUK	FI-48 W		NOTAS
1	Z200705000	TUERCA ESPECIAL M.14X1		2	2	2	2	2	2		
2	Z650704000	ENGANCHE DISTRIBUIDOR		2	2	2	2	2	2		
3	Z650716000	DISTRIBUIDOR MONTADO		2	2	2	2	2	2		
4	Z200704000	EJE CENTRAL		2	2	2	2	2	2		
5	Z200701000	SOPORTE DISTRIBUID. INFERIOR		1	1	1	1	1	1		
	Q307050000	JUNTA TOR.13.94X19.18X2.6		1	1	1	1	1	1		
	Q012046000	TORNIL. EXAGONAL M6X40 A.304		4	4	4	4	4	4		
	Q306050000	ARANDELA Ø6X12X1.5		4	4	4	4	4	4		
6	Q307052000	JUNTA TOR.50.17X60.83X5.3		2	2	2	2	2	2		
7	Q307049000	JUNTA TOR.85.09X95.75X5.3		1	1	1	1	1	1		
8	Z200906000	CUBETA		1	1	1	1	1	1		
9	Q881324000	ABRAZADERA 50-70L		1	1	1	1	1	1		
10	Z200904000	CODO ASPIRACION 1003018		1	1	1	1	1	1		
11	Q881307000	ABRAZADERA 40-60		1	1	1	1	1	1		
12	Z201011000	BOMBA DE LAVADO		1	1	1	1	1	—		
12	Z203511000	BOMBA DE LAVADO 60 HZ.		1	1	1	1	1	1		
	Z203601000	RESISTENCIA TANQUE		1	1	1	1	1	1		
13	Q881307000	ABRAZADERA 40-60		1	1	1	1	1	1		
14	Z200905000	CODO IMPULSION 1003017		1	1	1	1	1	1		
15	Z201002000	SOPORTE MOTOBO.F-3-4-5-6		1	1	1	1	1	1		
	Q012041000	TORNIL. EXAGONAL M6X10 A.304		2	2	2	2	2	2		
	Q232040000	ARANDELA A6		2	2	2	2	2	2		
	Q262040000	ARANDELA GROW. A6 A.304		2	2	2	2	2	2		
16	Z201003000	BASE BOMBA LAVADO 1003016		1	1	1	1	1	1		
	Q012033000	TORNIL. EXAGONAL M5X20 A.304		2	2	2	2	2	2		
	Q232030000	ARANDELA A5		2	2	2	2	2	2		
17	V321300000	CONDENSADOR 10 M.F.		1	1	1	1	1	1		
	Q307048000	JUNTA TORICA 9.12X16.18X3.53		1	1	1	1	1	1		
	Q162050000	TUERCA EXAGONAL M8x1 INOX.		1	1	1	1	1	1		
	Q261050000	ARANDELA MUELLE A8		1	1	1	1	1	1		
18	Q881324000	ABRAZADERA 50-70L		1	1	1	1	1	1		

MOD. LAVAVAJILLAS DE APERTURA FRONTAL

ZONA

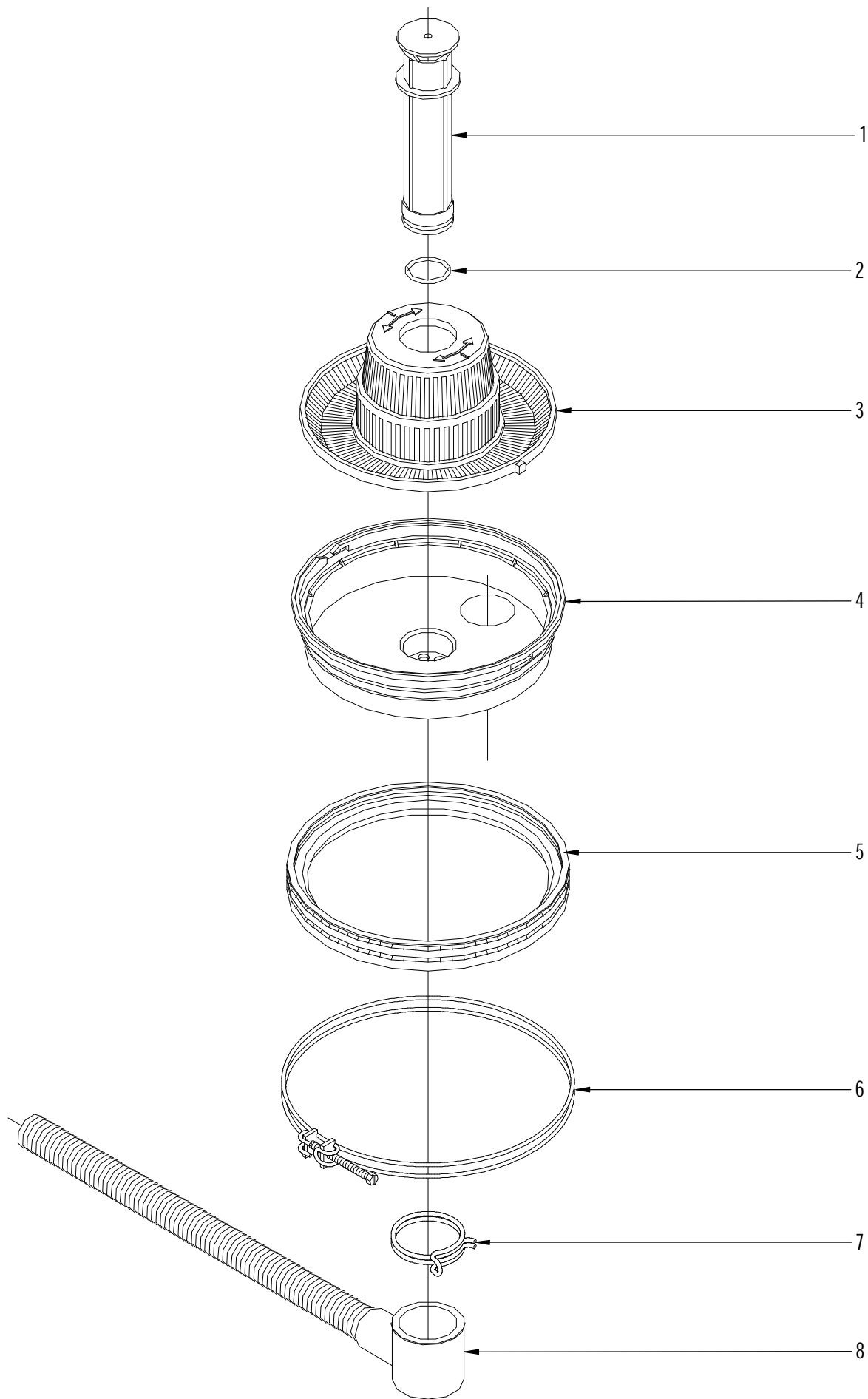
PARTE FUNCIONAL LAVADO

PLANO

C-1831

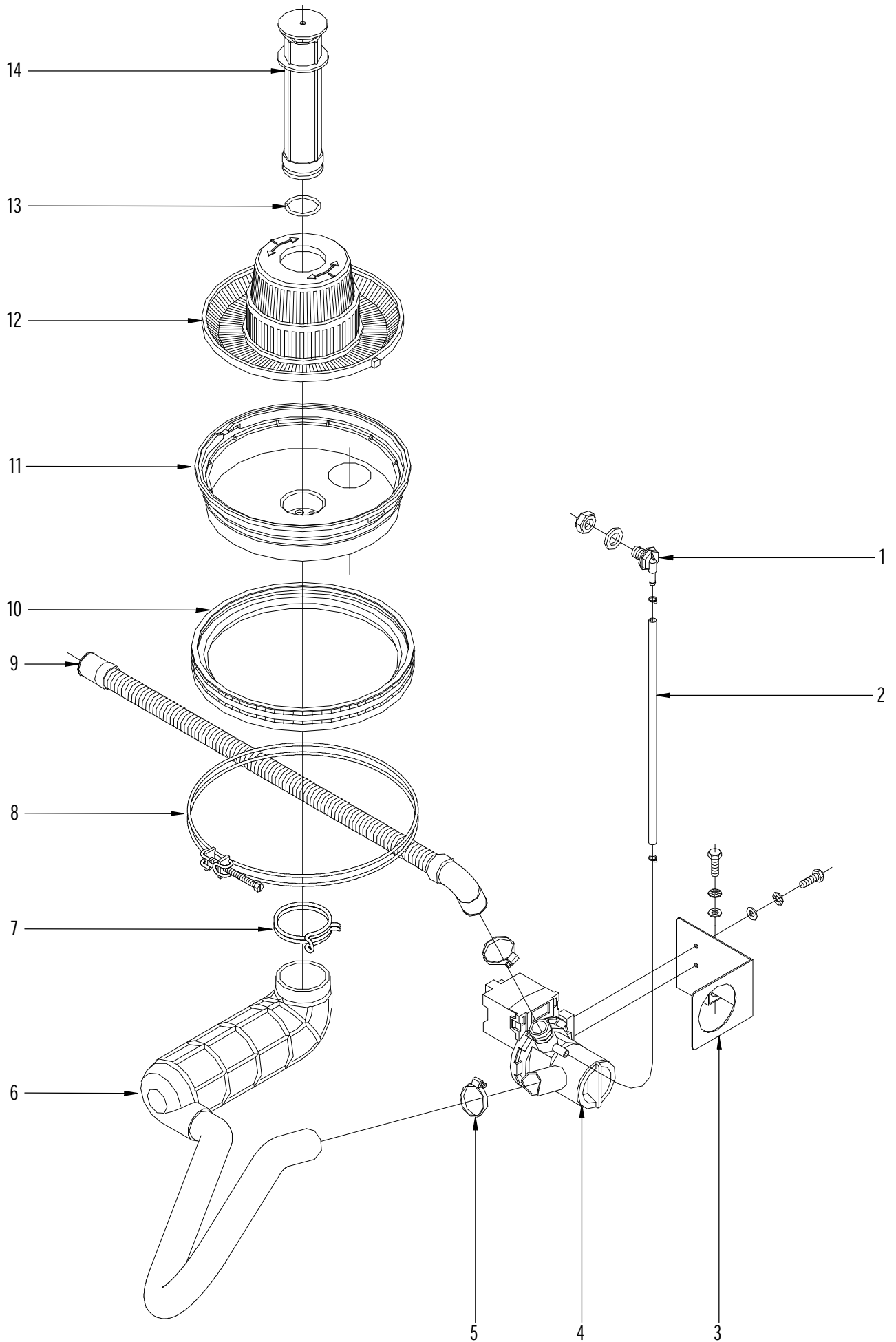
ITEM	CODIGO	DENOMINACION	TEXTO	FI-48	FI-48 B	FI-48 D	FI-48 HY CLINIC	FI-48 B-BTUK	FI-48 W		NOTAS
18	Q881324000	ABRAZADERA 50-70L		1	1	1	1	1	1		
19	Z200703000	PASAMUROS		1	1	1	1	1	1		
	Q232040000	ARANDELA A6		4	4	4	4	4	4		
	Q262040000	ARANDELA GROW. A6 A.304		4	4	4	4	4	4		
	Q162040000	TUERCA EXAGONAL M6		4	4	4	4	4	4		
20	Z650711000	AMARRE ENGANCHE DISTRIBUID.		2	2	2	2	2	2		
	Q152015000	TORNILLO ALOMADO M3X6		4	4	4	4	4	4		
	Q242010000	ARANDELA ABANICO A.3 A304		4	4	4	4	4	4		
21	Z201902000	RAMA DE ACLARADO IZQUIERDA		2	2	2	2	2	2		
22	Q152016000	TORNILLO ESPECIAL M.5X0.8		2	2	2	2	2	2		
23	Z200706000	ARBOL DE LAVADO		1	1	1	1	1	1		
24	Q881305000	ABRAZADERA 25-40		2	2	2	2	2	2		
25	Z200707000	SOPORTE DISTRIBUIDOR SUPER.		1	1	1	1	1	1		
	Q232040000	ARANDELA A6		4	4	4	4	4	4		
	Q262040000	ARANDELA GROW. A6 A.304		4	4	4	4	4	4		
	Q162040000	TUERCA EXAGONAL M6		4	4	4	4	4	4		
26	Q307052000	JUNTA TOR.50.17X60.83X5.3		1	1	1	1	1	1		
27	Z201903000	SOPORTE RAMAS ACLARADO		2	2	2	2	2	2		
	Q042021000	TORN. AVELLANADO M4X10 A.304		4	4	4	4	4	4		
28	Z201901000	RAMA DE ACLARADO DERECHA		2	2	2	2	2	2		
29	Z211903000	TOBERA ACLARADO		12	12	12	12	12	12		
30	Z230902000	PASAMUROS DETERGENTE		-	-	-	1	1	1		
	Q306024000	JUNTA Ø18X12.5X1.5		-	-	-	1	1	1		
	Q162070000	TUERCA EXAGONAL M12		-	-	-	1	1	1		
31	Z208434000	SOPORTE DOSIFICADOR W		-	-	-	1	1	1		
	Q411304000	REMACHE AVIBULB Ø4,8		-	-	-	2	2	2		
	Q221342000	REMACHE EXAGONAL M5		-	-	-	2	2	2		
	Q012031000	TORNIL.EXAGONAL M5X10 A.304		-	-	-	2	2	2		
	Q232030000	ARANDELA A5		-	-	-	2	2	2		
	Q162030000	TUERCA EXAGONAL M5		-	-	-	2	2	2		
32	Z208903000	DOSIFIC. DGTE REGULABLE G300		-	-	-	1	1	1		





N plano	Firma	Fecha	Aparato	PARTE FUNCIONAL DESAGUE	Lamina	Fagor Industrial S.Coop. <b>FAGOR</b>
C-1832	<i>[Signature]</i>	2007-06	LAVAVAJILLAS FI-48; FI-48 D	4	Oñate	

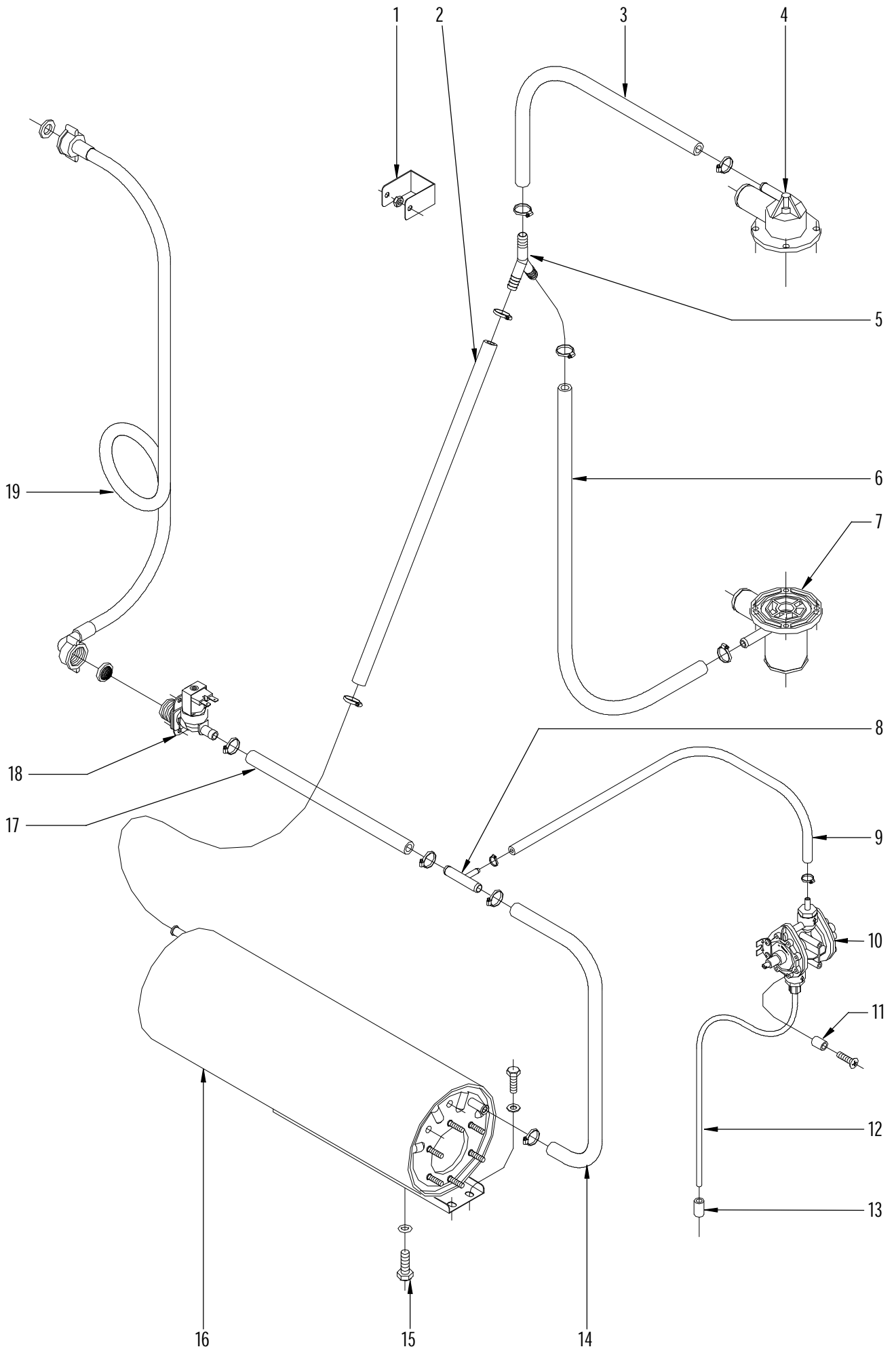




N plano	Firma	Fecha	Aparato	PARTE FUNCIONAL DESAGUE	Lamina	Fagor Industrial S.Coop. <b>FAGOR</b>
C-1833	<i>[Signature]</i>	2007-06	LAVAV. FI-48B; CLINIC; B-BTUK; W	5	Orote	







N plano	Firma	Fecha	Aparato	PARTE FUNCIONAL ACLARADO	Lamina	Fagor Industrial S.Coop. <b>FAGOR</b>
C-1834	<i>[Signature]</i>	2007-06	LAVAVAJILLAS FI-48 ; FI-48B		6	Oñate

MOD. LAVAVAJILLAS DE APERTURA FRONTAL

ZONA

PARTE FUNCIONAL ACLARADO

PLANO

C-1834

ITEM	CODIGO	DENOMINACION	TEXTO	FI-48	FI-48 B						NOTAS
1	R722631000	FIJACION ALERON		1	1						
	Q162040000	TUERCA EXAGONAL M6		1	1						
2	3676900000	TUBO GOMA NEGRA Ø 17*10		1	1						
	Q881302000	ABRAZADERA 12-20		2	2						
3	3676900000	TUBO GOMA NEGRA Ø 17*10		1	1						
	Q881302000	ABRAZADERA 12-20		2	2						
4	Z200707000	SOPORTE DISTRIB. SUPERIOR		1	1						
5	Z201106000	RACORD EN Y		1	1						
6	3676900000	TUBO GOMA NEGRA Ø 17*10		1	1						
	Q881302000	ABRAZADERA 12-20		2	2						
7	Z200703000	PASAMUROS		1	1						
8	Z601157000	TOMA PRESION		1	1						
9	3704000000	TUBO GOMA NEGRO D 10,5*5		1	1						
	Q881308000	ABRAZADERA 8-14L		2	2						
10	Z651123000	DOSIFICADOR TENSOACTIVO		1	1						
11	Z203007000	CASQUILLO		2	2						
	Q041324000	TORN. AVELLA. M4x25 H.ZINCADO		2	2						
12	Z448614000	CONDUCTO ASPIRACIÓN		1	1						
13	Z701152000	PESO FILTRO		1	1						
14	3676900000	TUBO GOMA NEGRA Ø 17*10		1	1						
	Q881302000	ABRAZADERA 12-20		2	2						
15	Q012063000	TORNIL. EXAGONAL M10x20 A.304		1	1						
	Q307048000	JUNTA TORICA Ø9.12X16.18X3.53		1	1						
16	Z201710000	CALDERIN COMPLETO		1	1						
	Q012031000	TORNIL. EXAGONAL M5x10 A.304		2	2						
	Q232030000	ARANDELA A5		2	2						
17	3676900000	TUBO GOMA NEGRA Ø 17*10		1	1						
	Q881302000	ABRAZADERA 12-20		2	2						
18	Z701135000	ELECTR. SIMP.220V COD.255.208		1	1						
	Q152024000	TORN. AVELLANADO M4x8 A.304		2	2						
19	Z602121000	MANGUERA ENTRADA AGUA		1	1						



MOD. LAVAVAJILLAS DE APERTURA FRONTAL

ZONA

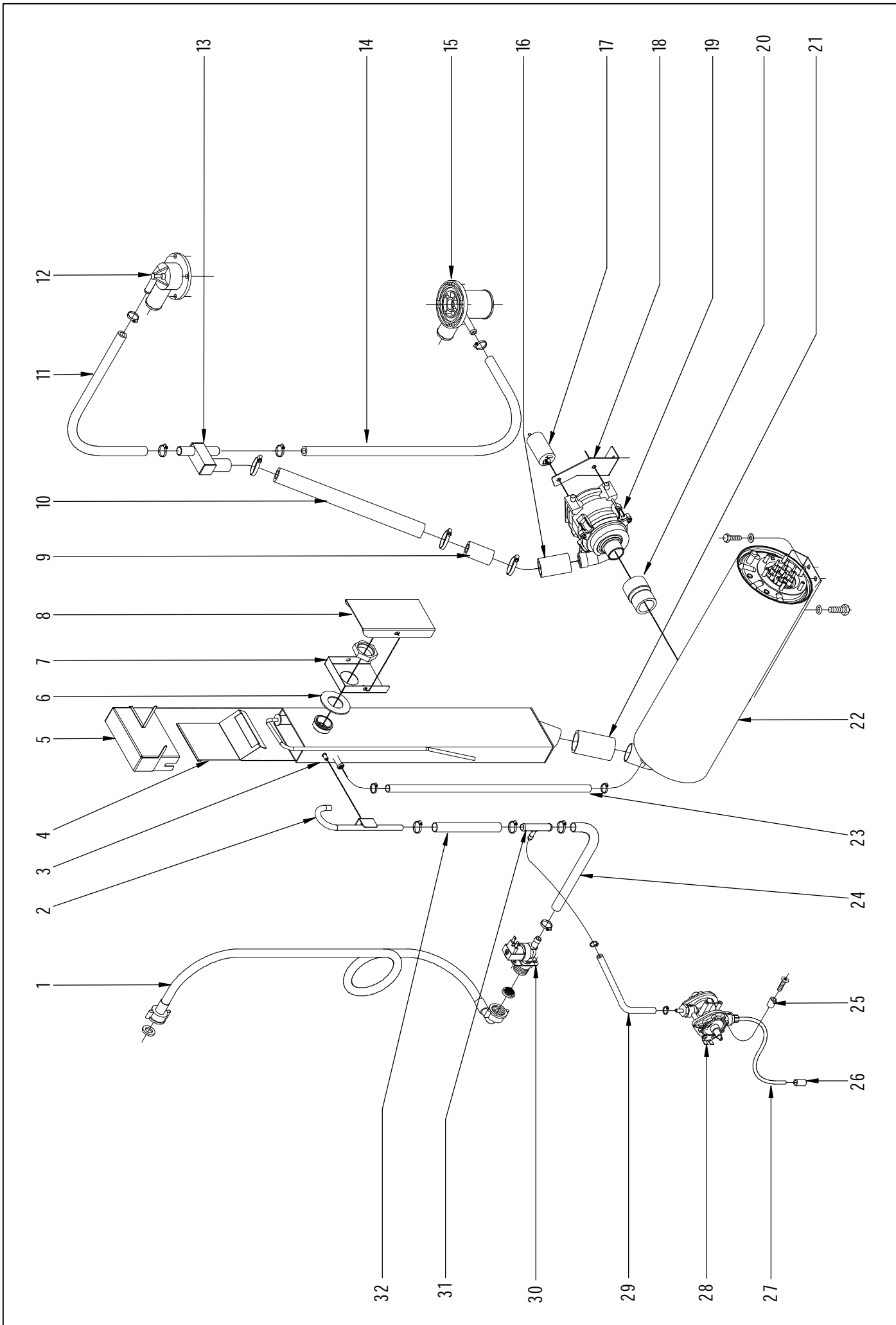
PARTE FUNCIONAL ACLARADO

PLANO

C-1835

ITEM	CODIGO	DENOMINACION	TEXTO	FI-48 D							NOTAS
1	Z602121000	MANGUERA ENTRADA AGUA		1							
2	P255001000	ELECTROVALVULA DOBLE		1							
	P305013000	REGULADOR 1L. AMA 255.005		1							
	Q152024000	TORN. AVELLANADO M4x8 A.304		2							
3	3676900000	TUBO GOMA NEGRA Ø 17*10		1							
	Q881302000	ABRAZADERA 12-20		2							
4	R722631000	FIJACION ALERON		1							
	Q162040000	TUERCA EXAGONAL M6		1							
5	3676900000	TUBO GOMA NEGRA Ø 17*10		1							
	Q881302000	ABRAZADERA 12-20		2							
6	3676900000	TUBO GOMA NEGRA Ø 17*10		1							
	Q881302000	ABRAZADERA 12-20		2							
7	Z200707000	SOPORTE DISTRIB. SUPERIOR		1							
8	Z201106000	RACORD EN Y		1							
9	3676900000	TUBO GOMA NEGRA Ø 17*10		1							
	Q881302000	ABRAZADERA 12-20		2							
10	Z200703000	PASAMUROS		1							
11	Z601157000	TOMA PRESION		1							
12	3704000000	TUBO GOMA NEGRO D 10,5*5		1							
	Q881308000	ABRAZADERA 8-14L		2							
13	Z651123000	DOSIFICADOR TENSOACTIVO		1							
14	Z203007000	CASQUILLO		2							
	Q041324000	TORN. AVELLA. M4x25 H.ZINCADO		2							
15	Z448614000	CONDUCTO ASPIRACIÓN		1							
16	Z701152000	PESO FILTRO		1							
17	3676900000	TUBO GOMA NEGRA Ø 17*10		1							
	Q881302000	ABRAZADERA 12-20		2							
18	Q012063000	TORNIL. EXAGONAL M10x20 A.304		1							
	Q307048000	JUNTA TORICA Ø9.12X16.18X3.53		1							





N plano	Firma	Fecha	Aparato	PARTE FUNCIONAL DE ACLARADO	Lamina	Fagor Industrial S.Coop. <b>FAGOR</b>
C-1836	<i>[Signature]</i>	2007-06	LAVAVAJ. FI-48 CLINIC; B-BTUK		8	Onate

MOD. LAVAVAJILLAS DE APERTURA FRONTAL

ZONA

PARTE FUNCIONAL ACLARADO

PLANO

C-1836

ITEM	CODIGO	DENOMINACION	TEXTO	FI-48 HY CLINIC	FI-48 B-BTUK							NOTAS
1	Z602121000	MANGUERA ENTRADA AGUA		1	1							
2	Z258903000	CAÑO COMPLETO		1	1							
	Q232040000	ARANDELA A6		1	1							
	Q162040000	TUERCA EXAGONAL M6		1	1							
3	Z258906000	DEPÓSITO COMPLETO		1	1							
4	Z258953000	TAPA INTERIOR DEPOSITO		1	1							
5	Z258955000	CUBIERTA DEPÓSITO		1	1							
	Q162040000	TUERCA EXAGONAL M6		1	1							
	Q232040000	ARANDELA A6		1	1							
6	R675007000	JUNTA RETENCION VAPORES		1	1							
7	Z258938000	CUBIERTA PASAMUROS INTER.		1	1							
	Q223014000	CONTRATUERCA 1 LATON		1	1							
8	Z258939000	CUBIERTA PASAMUROS EXTER.		1	1							
	Q222011000	REMACHE EXAGONAL M5 INOX.		2	2							
	Q152004000	TORNIL, APLASTADO M5x13 A304		2	2							
9	Z257403000	MANGUITO IMPULSIÓN		1	1							
10	3722600000	TUBO EPDM 28.5 X 22 REFORZ.		1	1							
11	3715300000	TUBO GOMA NEGRA Ø 14*24		1	1							
	Q881360000	ABRAZADERA 16-27		2	2							
12	Z200707000	SOPORTE DISTRIB. SUPERIOR		1	1							
13	Z258934000	CONEXIÓN T COMPLETA		1	1							
14	3715300000	TUBO GOMA NEGRA Ø 14*24		1	1							
	Q881360000	ABRAZADERA 16-27		2	2							
15	Z200703000	PASAMUROS		1	1							
16	Z258933000	MANGUITO IMPULSIÓN		1	1							
	Q881306000	ABRAZADERA 32-50 L		4	4							
17	Z258927000	CONDENSADOR 3 µF		1	1							

MOD. LAVAVAJILLAS DE APERTURA FRONTAL

ZONA

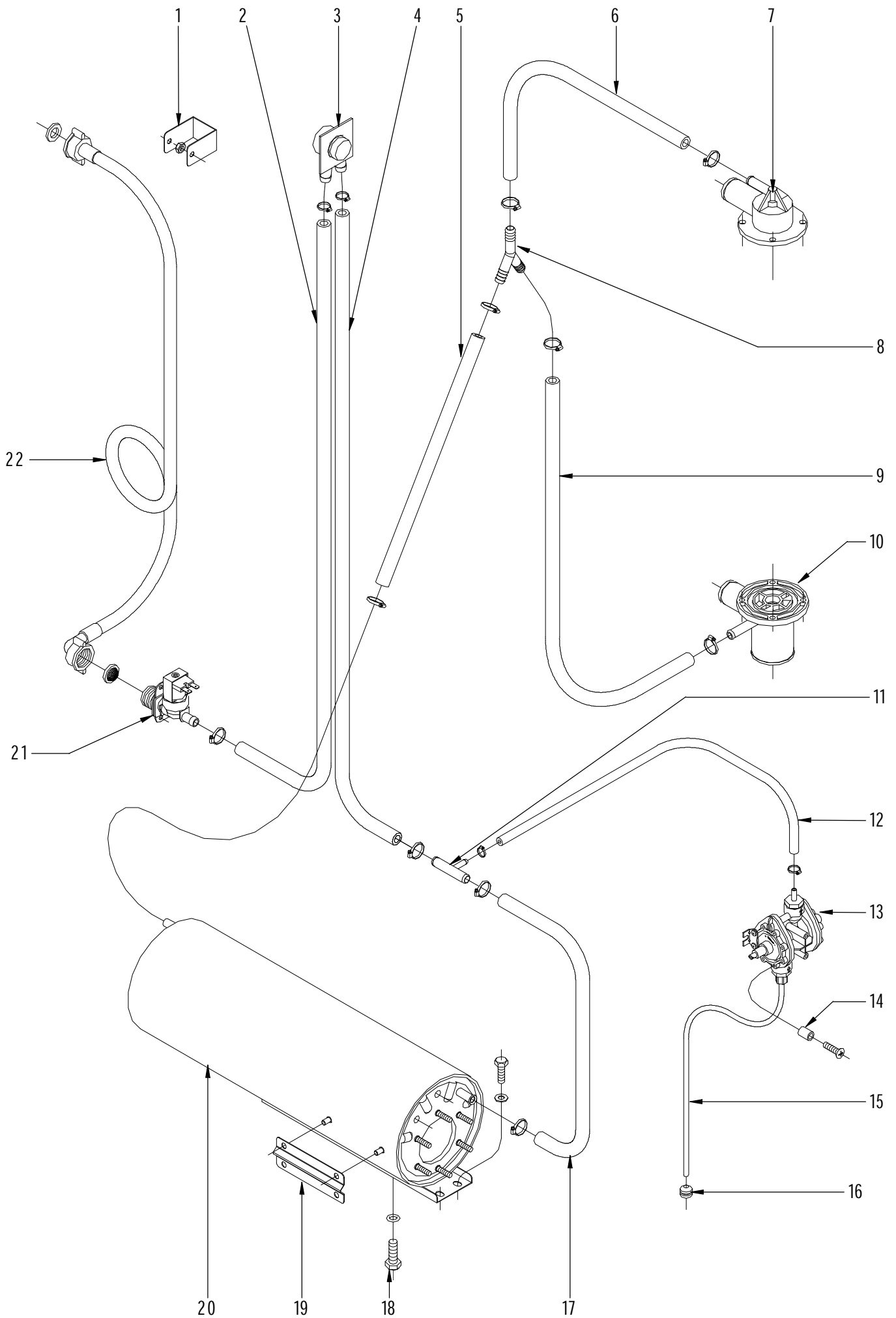
PARTE FUNCIONAL ACLARADO

PLANO

C-1836

ITEM	CODIGO	DENOMINACION	TEXTO	FI-48 HY CLINIC	FI-48 B-BTUK							NOTAS
18	Z258929000	SOPORTE M. BOMBA ACLARADO		1	1							
	Q221342000	REMACHE EXAGONAL M5		4	4							
	Q032035000	TORNILLO ALOMADO M5x30		2	2							
	Q232030000	ARANDELA A5		2	2							
	Q012031000	TORNILLO EXAGONAL M5x10		2	2							
19	Z258926000	MOTOBOMBA		1	1							
20	Z258931000	MANGUITO REDUCCIÓN		1	1							
21	Z258925000	MANGUITO CONEXIÓN		1	1							
	Q881306000	ABRAZADERA 32-50 L		2	2							
22	Z258916000	CALDERIN COMPLETO BBT		1	1							
	Q012031000	TORNIL. EXAGONAL M5x10 A.304		2	2							
	Q232030000	ARANDELA A5		2	2							
23	3676900000	TUBO GOMA NEGRA Ø 17*10		1	1							
	Q881302000	ABRAZADERA 12-20		2	2							
24	3676900000	TUBO GOMA NEGRA Ø 17*10		1	1							
	Q881302000	ABRAZADERA 12-20		2	2							
25	Z203007000	CASQUILLO		2	2							
	Q041324000	TORN. AVELLA. M4x25 H.ZINCADO		2	2							
26	Z701152000	PESO FILTRO		1	1							
27	Z448614000	CONDUCTO ASPIRACIÓN		1	1							
28	Z651123000	DOSIFICADOR TENSOACTIVO		1	1							
29	3704000000	TUBO GOMA NEGRO D 10,5*5		1	1							
	Q881308000	ABRAZADERA 8-14L		2	2							
30	Z701135000	ELECTR. SIMP.220V COD.255.208		1	1							
	Z601156000	REGULADOR 8L RO. 254.034		1	1							
	Q152024000	TORN. AVELLANADO M4x8 A.304		2	2							
31	Z601157000	TOMA PRESION		1	1							
32	3676900000	TUBO GOMA NEGRA Ø 17*10		1	1							
	Q881302000	ABRAZADERA 12-20		2	2							





N plano	Firma	Fecha	Aparato	PARTE FUNCIONAL ACLARADO	Lamina	Fagor Industrial S.Coop. <b>FAGOR</b>
C-1837	<i>[Signature]</i>	2007-06	LAVAVAJILLAS FI-48 W; FI-48 AR	9	Orote	

MOD. LAVAVAJILLAS DE APERTURA FRONTAL

ZONA

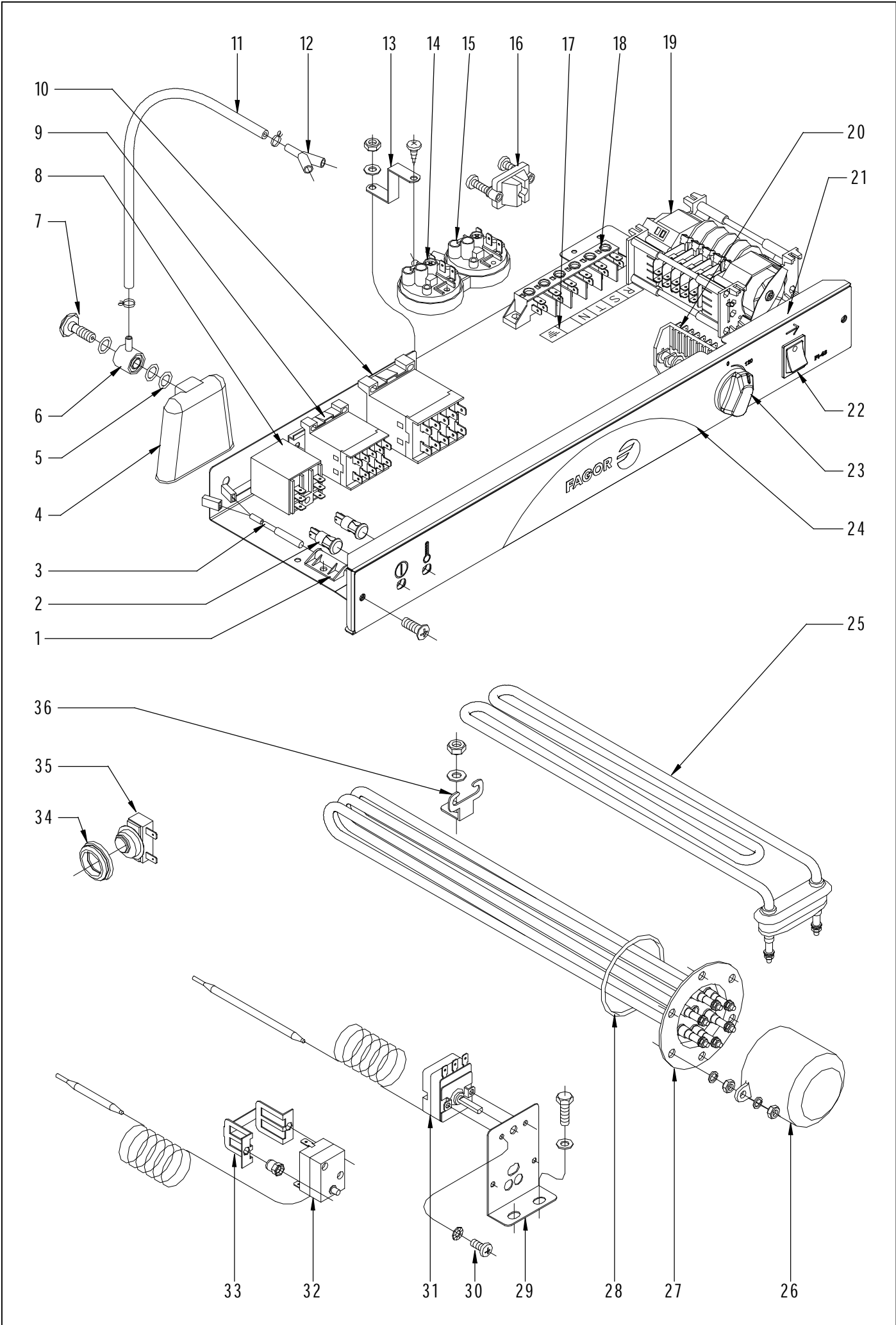
PARTE FUNCIONAL ACLARADO

PLANO

C-1837

ITEM	CODIGO	DENOMINACION	TEXTO	FI-48 W	FI-48 AR							NOTAS
1	R722631000	FIJACION ALERON		1	1							
	Q162040000	TUERCA EXAGONAL M6		1	1							
2	3676900000	TUBO GOMA NEGRA Ø 17*10		1	1							
	Q881302000	ABRAZADERA 12-20		2	2							
3	Z231106000	VALVULA ANTIRRETORNO		1	1							
4	3676900000	TUBO GOMA NEGRA Ø 17*10		1	1							
	Q881302000	ABRAZADERA 12-20		2	2							
5	3676900000	TUBO GOMA NEGRA Ø 17*10		1	1							
	Q881302000	ABRAZADERA 12-20		2	2							
6	3676900000	TUBO GOMA NEGRA Ø 17*10		1	1							
	Q881302000	ABRAZADERA 12-20		2	2							
7	Z200707000	SOPORTE DISTRIB. SUPERIOR		1	1							
8	Z201106000	RACORD EN Y		1	1							
9	3676900000	TUBO GOMA NEGRA Ø 17*10		1	1							
	Q881302000	ABRAZADERA 12-20		2	2							
10	Z200703000	PASAMUROS		1	1							
11	Z601157000	TOMA PRESION		1	1							
12	3704000000	TUBO GOMA NEGRO D 10,5*5		1	1							
	Q881308000	ABRAZADERA 8-14L		2	2							
13	Z651123000	DOSIFICADOR TENSOACTIVO		1	1							
14	Z203007000	CASQUILLO		2	2							
	Q041324000	TORN. AVELLA. M4x25 H.ZINCADO		2	2							
15	Z448614000	CONDUCTO ASPIRACIÓN		1	1							
16	Z701152000	PESO FILTRO		1	1							
17	3676900000	TUBO GOMA NEGRA Ø 17*10		1	1							
	Q881302000	ABRAZADERA 12-20		2	2							
18	Q012063000	TORNIL. EXAGONAL M10x20 A.304		1	1							
	Q307048000	JUNTA TORICA Ø9.12X16.18X3.53		1	1							





N plano	Firma	Fecha	Aparato	PARTE FUNCIONAL ELECTRICA	Lamina	Fagor Industrial S.Coop. <b>FAGOR</b>
C-1838	<i>[Signature]</i>	2007-06	LAVAVAJILLAS FI-48; FI-48 B		10	Oñate

MOD. LAVAVAJILLAS DE APERTURA FRONTAL

ZONA

PARTE FUNCIONAL ELECTRICA

PLANO

C-1838

ITEM	CODIGO	DENOMINACION	TEXTO	FI-48	FI-48 B						NOTAS
1	Z203010000	AMARRE INTERRUP. MAGNETICO		1	1						
	Q152004000	TORNIL, APLASTADO M5x13 A304		1	1						
	Q232030000	ARANDELA A5		1	1						
	Q162030000	TUERCA EXAGONAL M5		1	1						
2	R693056000	PILOTO AMBAR 41227000A4		2	2						
3	Z203009000	INTERRUPTOR MAGNETICO		1	1						
4	Z203011000	CAMARA PRESOSTATO		1	1						
5	Q307003000	JUNTA TORICA 16.01X10.77X2.62		3	3						
6	Z203012000	EMPALME PRESOSTATO		1	1						
7	Z203013000	TORNILLO PRESOSTATO		1	1						
8	Z203062000	RELE 230V. 16A 50-60 HZ		1	1						
9	Z213007000	CONTACTOR 230 V. 50-60 HZ		1	1						
10	Z203050000	CONTAC. SIRIUS 3R 230V.50-60		1	1						
	Z123018000	GUIA CONTACTOR L-55		1	1						
	Q419005000	REMACHE 4X8 ALMG 3 / ALUMINIO		2	2						
11	3702400000	TUBO GOMA NEGRO Ø 8*4		1	1						
	P102154000	BRIDA ELASTICA TUBO		2	2						
12	Z103077000	RACORD EN Y			1						
13	Z602923000	SOPORTE PRESOSTATO		1	1						
	Q082032000	TORNILLO ALOMADO BZ-3,5X9,5		1	1						
	Q152004000	TORNILLO APLASTADO M5x13		1	1						
	Q232030000	ARANDELA A5		1	1						
	Q162030000	TUERCA EXAGONAL M5		1	1						
14	Z203023000	PRESOSTATO SIMPLE PVS		1	1						
15	Z223005000	PRESOSTATO SIMPLE P.V.S.			1						
16	Z203020000	RETENEDOR DE CABLE		1	1						
17	Z213005000	ROTULO ADHESIVO		1	1						
18	R253044000	REGLETA AUXILIAR FV-122		1	1						
	Q152004000	TORNILLO APLASTADO M5x13		2	2						
	Q232030000	ARANDELA A5		2	2						
	Q162030000	TUERCA EXAGONAL M5		2	2						

MOD. LAVAVAJILLAS DE APERTURA FRONTAL

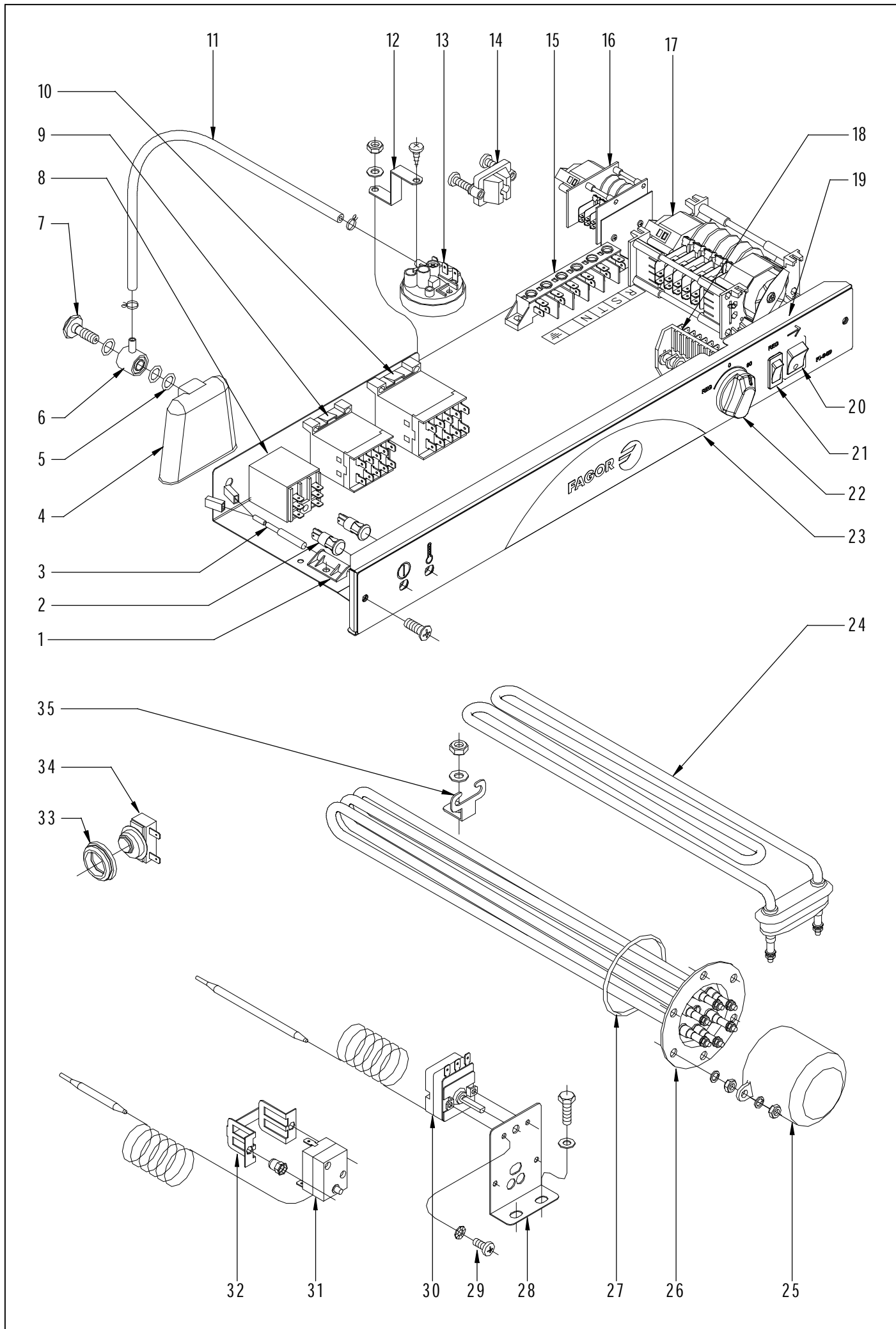
ZONA

PARTE FUNCIONAL ELECTRICA

PLANO

C-1838

ITEM	CODIGO	DENOMINACION	TEXTO	FI-48	FI-48 B							NOTAS
19	Z213008000	PROGRAMADOR CICLO		1	1							
	Q032021000	TORNILLO ALOMADO M4x10		2	2							
	Q162020000	TUERCA EXAGONAL M4		2	2							
	Z203007000	CASQUILLO		2	2							
	Q041324000	TORN. AVELLA. M4x25 H.ZINCADO		2	2							
20	Z213003000	CONMUTADOR DE FUNCIONES		1	-							
20	Z223001000	CONMUTADOR DE FUNCIONES		-	1							
21	Z202918000	FRENTE COMPLETO		1	1							
	Q152004000	TORNILLO APLASTADO M5x13		2	2							
	3713500000	PERFIL CUBREARISTAS PLASTICO		1	1							
22	Z203080000	PULSADOR MARCHA NEGRO		1	1							
23	Z203069000	BOTON DE MANDO		1	1							
24	Z212912000	EMBELLECEDOR ADHESIVO FI-48		1	-							
24	Z222903000	EMBELLECEDOR ADHES. FI-48 B		-	1							
	Q152024000	TORNIL. AVELLANADO M4X8 A304		2	2							
25	Z203601000	RESISTENCIA TANQUE		1	1							
26	Z651731000	CAPERUZA RESISTEN. CALDERIN		1	1							
	Q163140000	TUERCA EXAGONAL M6 LATON		2	2							
	Q012031000	TORNIL. EXAGONAL M5x10 A.304		2	2							
	Q232030000	ARANDELA A5		2	2							
27	Z201706000	RESISTENCIA CALDERIN		1	1							
	Q221305000	TUERCA EX.AUTO M4 ZINCADA		2	2							
	Q163140000	TUERCA EXAGONAL M6 LATON		6	6							
	Q262040000	ARANDELA GROW. A6 A.304		6	6							
28	Q307035000	JUNTA TORICA AN-36 282333		1	1							
29	Z203047000	SOPORTE TERMOSTATOS		1	1							
	Q012031000	TORNIL. EXAGONAL M5X10 A.304		2	2							
	Q232030000	ARANDELA A5		2	2							



N plano	Firma	Fecha	Aparato	PARTE FUNCIONAL ELECTRICA	Lamina	Fagor Industrial S.Coop. <b>FAGOR</b>
C-1839	<i>[Signature]</i>	2007-06	LAVAVAJILLAS FI-4D		11	Onote

MOD. LAVAVAJILLAS DE APERTURA FRONTAL

ZONA

PARTE FUNCIONAL ELECTRICA

PLANO

C-1839

ITEM	CODIGO	DENOMINACION	TEXTO	FI-48 D							NOTAS
1	Z203010000	AMARRE INTERRUP. MAGNETICO		1							
	Q152004000	TORNIL, APLASTADO M5x13 A304		1							
	Q232030000	ARANDELA A5		1							
	Q162030000	TUERCA EXAGONAL M5		1							
2	R693056000	PILOTO AMBAR 41227000A4		2							
3	Z203009000	INTERRUPTOR MAGNETICO		1							
4	Z203011000	CAMARA PRESOSTATO		1							
5	Q307003000	JUNTA TORICA 16.01X10.77X2.62		3							
6	Z203012000	EMPALME PRESOSTATO		1							
7	Z203013000	TORNILLO PRESOSTATO		1							
8	Z203062000	RELE 230V. 16A 50-60 HZ		1							
9	Z213007000	CONTACTOR 230 V. 50-60 HZ		1							
10	Z203050000	CONTAC. SIRIUS 3R 230V.50-60		1							
	Z123018000	GUIA CONTACTOR L-55		1							
	Q419005000	REMACHE 4X8 ALMG 3 / ALUMINIO		2							
11	3702400000	TUBO GOMA NEGRO Ø 8*4		1							
	P102154000	BRIDA ELASTICA TUBO		2							
12	Z602923000	SOPORTE PRESOSTATO		1							
	Q082032000	TORNILLO ALOMADO BZ-3,5X9,5		1							
	Q152004000	TORNILLO APLASTADO M5x13		1							
	Q232030000	ARANDELA A5		1							
	Q162030000	TUERCA EXAGONAL M5		1							
13	Z203023000	PRESOSTATO SIMPLE PVS		1							
14	Z203020000	RETENEDOR DE CABLE		1							
15	R253044000	REGLETA AUXILIAR FV-122		1							
	Z213005000	ROTULO ADHESIVO		1							
	Q152004000	TORNILLO APLASTADO M5x13		2							
	Q232030000	ARANDELA A5		2							
	Q162030000	TUERCA EXAGONAL M5		2							
16	Z613003000	PROGRAMADOR REGENERACION		1							
	Q032021000	TORNILLO ALOMADO M4x10		2							



MOD. LAVAVAJILLAS DE APERTURA FRONTAL

ZONA

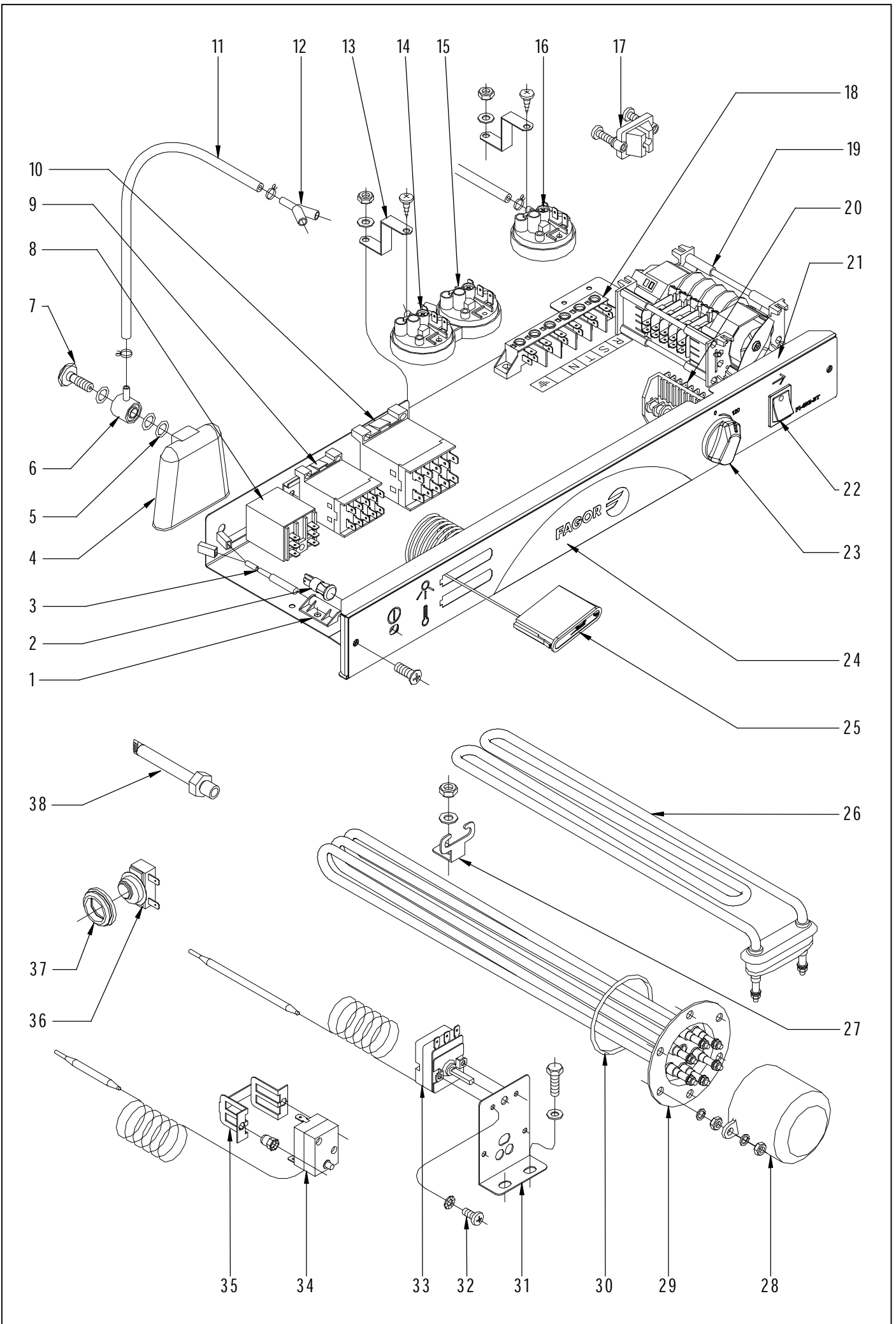
PARTE FUNCIONAL ELECTRICA

PLANO

C-1839

ITEM	CODIGO	DENOMINACION	TEXTO	FI-48 D							NOTAS
17	Z213008000	PROGRAMADOR CICLO		1							
	Q032021000	TORNILLO ALOMADO M4x10		2							
	Q162020000	TUERCA EXAGONAL M4		2							
	Z203007000	CASQUILLO		2							
	Q041324000	TORN. AVELLA. M4x25 H.ZINCADO		2							
18	Z223001000	CONMUTADOR DE FUNCIONES		1							
19	Z202918000	FRENTE COMPLETO		1							
	Q152004000	TORNILLO APLASTADO M5x13		2							
	3713500000	PERFIL CUBREARISTAS PLASTICO		1							
20	Z203080000	PULSADOR MARCHA NEGRO		1							
21	Z203070000	PULSADOR NEGRO		1							
22	Z203069000	BOTON DE MANDO		1							
23	Z212914000	EMBELLECEDOR ADHESIVO FI-48D		1							
	Q152024000	TORNIL. AVELLANADO M4X8 A304		2							
24	Z203601000	RESISTENCIA TANQUE		1							
25	Z651731000	CAPERUZA RESISTEN. CALDERIN		1							
	Q163140000	TUERCA EXAGONAL M6 LATON		2							
	Q012031000	TORNIL. EXAGONAL M5x10 A.304		2							
	Q232030000	ARANDELA A5		2							
26	Z201706000	RESISTENCIA CALDERIN		1							
	Q221305000	TUERCA EX.AUTO M4 ZINCADA		2							
	Q163140000	TUERCA EXAGONAL M6 LATON		6							
	Q262040000	ARANDELA GROW. A6 A.304		6							
27	Q307035000	JUNTA TORICA AN-36 282333		1							
28	Z203047000	SOPORTE TERMOSTATOS		1							
	Q012031000	TORNIL. EXAGONAL M5X10 A.304		2							
	Q232030000	ARANDELA A5		2							
29	Q152024000	TORNIL. AVELLANADO M4X8 A304		2							
30	Z203014000	TERMOSTATO CALDERIN		1							
31	Z213014000	LIMITADOR TECASA P.		1							





N plano	Firma	Fecha	Aparato	PARTE FUNCIONAL ELECTRICA	Lamina	Fagor Industrial S.Coop. <b>FAGOR</b>
C-1840	<i>[Signature]</i>	2007-06	LAVAVAJ. FI-48 CLINIC; B-BTUK		12	Oñate

MOD. LAVAVAJILLAS DE APERTURA FRONTAL

ZONA

PARTE FUNCIONAL ELECTRICA

PLANO

C-1840

ITEM	CODIGO	DENOMINACION	TEXTO	FI-48 HY CLINIC	FI-48 B-BTUK							NOTAS
1	Z203010000	AMARRE INTERRUP. MAGNETICO		1	1							
	Q152004000	TORNIL, APLASTADO M5x13 A304		1	1							
	Q232030000	ARANDELA A5		1	1							
	Q162030000	TUERCA EXAGONAL M5		1	1							
2	R693056000	PILOTO AMBAR 41227000A4		1	1							
3	Z203009000	INTERRUPTOR MAGNETICO		1	1							
4	Z203011000	CAMARA PRESOSTATO		1	1							
5	Q307003000	JUNTA TORICA 16.01X10.77X2.62		3	3							
6	Z203012000	EMPALME PRESOSTATO		1	1							
7	Z203013000	TORNILLO PRESOSTATO		1	1							
8	Z203062000	RELE 230V. 16A 50-60 HZ		1	1							
9	Z213007000	CONTACTOR 230 V. 50-60 HZ		1	1							
10	Z743009000	CONTAC. SIRIUS 3RT10 16-2AP02		1	1							
	Z123018000	GUIA CONTACTOR L-55		1	1							
	Q419005000	REMACHE 4X8 ALMG 3 / ALUMINIO		2	2							
11	3702400000	TUBO GOMA NEGRO Ø 8*4		1	1							
	P102154000	BRIDA ELASTICA TUBO		2	2							
12	Z103077000	RACORD EN Y		1	1							
13	Z602923000	SOPORTE PRESOSTATO		2	2							
	Q082032000	TORNILLO ALOMADO BZ-3,5X9,5		2	2							
	Q152004000	TORNILLO APLASTADO M5x13		2	2							
	Q232030000	ARANDELA A5		2	2							
	Q162030000	TUERCA EXAGONAL M5		2	2							
14	Z203023000	PRESOSTATO SIMPLE PVS		1	1							
15	Z223005000	PRESOSTATO SIMPLE P.V.S.		1	1							
16	Z213059000	TRIPLE PRESOSTATO 40-120-150		1	1							
	Q232040000	ARANDELA A6		1	1							
	Q162040000	TUERCA EXAGONAL M6		1	1							
17	Z203020000	RETENEDOR DE CABLE		1	1							

MOD. LAVAVAJILLAS DE APERTURA FRONTAL

ZONA

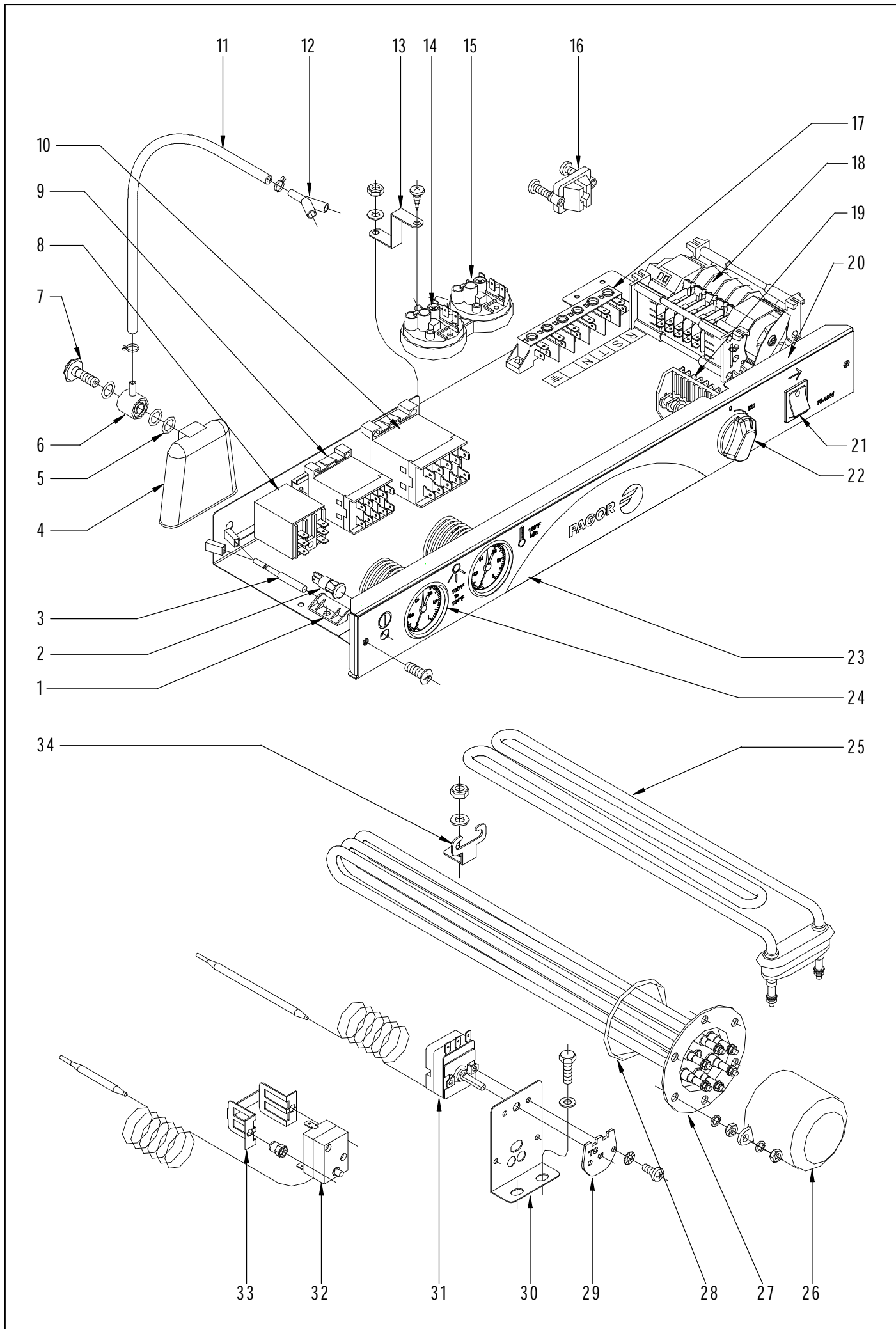
PARTE FUNCIONAL ELECTRICA

PLANO

C-1840

ITEM	CODIGO	DENOMINACION	TEXTO	FI-48 HY CLINIC	FI-48 B-BTUK							NOTAS
18	R253044000	REGLETA AUXILIAR FV-122		1	1							
	Z213005000	ROTULO ADHESIVO		1	1							
	Q152004000	TORNILLO APLASTADO M5x13		2	2							
	Q232030000	ARANDELA A5		2	2							
	Q162030000	TUERCA EXAGONAL M5		2	2							
19	Z213002000	PROGRAMADOR CICLO		1	1							
	Q032021000	TORNILLO ALOMADO M4x10		2	2							
	Q162020000	TUERCA EXAGONAL M4		2	2							
	Z203007000	CASQUILLO		2	2							
	Q041324000	TORN. AVELLA. M4x25 H.ZINCADO		2	2							
20	Z223001000	CONMUTADOR DE FUNCIONES		1	1							
21	Z202918000	FRENTE COMPLETO		1	1							
	Q152004000	TORNILLO APLASTADO M5x13		2	2							
	3713500000	PERFIL CUBREARISTAS PLASTICO		1	1							
22	Z203080000	PULSADOR MARCHA NEGRO		1	1							
23	Z203069000	BOTON DE MANDO		1	1							
24	Z227415000	EMBELLE. ADHESIVO FI-48 CLINIC		1								
24	Z228914000	EMBELLEC. ADHESIVO FI-48 B-BT			1							
	Q152024000	TORNIL. AVELLANADO M4X8 A304		2	2							
25	Z203072000	INDICADOR ANALOGICO		2	2							
26	Z203601000	RESISTENCIA TANQUE		1	1							
27	Z603602000	SOPORTE RESISTENCIA TANQUE		1	1							
	Q232040000	ARANDELA A6		1	1							
	Q162040000	TUERCA EXAGONAL M6		1	1							
28	Z651731000	CAPERUZA RESISTEN. CALDERIN		1	1							
	Q163140000	TUERCA EXAGONAL M6 LATON		2	2							
	Q012031000	TORNIL. EXAGONAL M5x10 A.304		2	2							
	Q232030000	ARANDELA A5		2	2							
	Q012063000	TORNIL. EXAGONAL M10x20 A.304		2	2							





N plano	Firma	Fecha	Aparato	PARTE FUNCIONAL ELECTRICA	Lamina	Fagor Industrial S.Coop. <b>FAGOR</b>
C-1841	<i>[Signature]</i>	2007-06	LAVAVAJILLAS FI-48W		13	Onote

MOD. LAVAVAJILLAS DE APERTURA FRONTAL

ZONA

PARTE FUNCIONAL ELECTRICA

PLANO

C-1841

ITEM	CODIGO	DENOMINACION	TEXTO	FI-48 W							NOTAS
1	Z203010000	AMARRE INTERRUP. MAGNETICO		1							
	Q152004000	TORNIL, APLASTADO M5x13 A304		1							
	Q232030000	ARANDELA A5		1							
	Q162030000	TUERCA EXAGONAL M5		1							
2	R693056000	PILOTO AMBAR 41227000A4		1							
3	Z203009000	INTERRUPTOR MAGNETICO		1							
4	Z203011000	CAMARA PRESOSTATO		1							
5	Q307003000	JUNTA TORICA 16.01X10.77X2.62		3							
6	Z203012000	EMPALME PRESOSTATO		1							
7	Z203013000	TORNILLO PRESOSTATO		1							
8	Z203062000	RELE 230V. 16A 50-60 HZ		1							
9	Z213007000	CONTACTOR 230 V. 50-60 HZ		1							
	Z123018000	GUIA CONTACTOR L-55		1							
	Q419005000	REMACHE 4X8 ALMG 3 / ALUMINIO		2							
	Q152004000	TORNIL, APLASTADO M5x13 A304		2							
10	Z743009000	CONTAC. SIRIUS 3RT10 16-2AP02		1							
11	3702400000	TUBO GOMA NEGRO Ø 8*4		1							
	P102154000	BRIDA ELASTICA TUBO		2							
12	Z103077000	RACORD EN Y		1							
13	Z602923000	SOPORTE PRESOSTATO		1							
	Q082032000	TORNILLO ALOMADO BZ-3,5X9,5		1							
	Q152004000	TORNILLO APLASTADO M5x13		1							
	Q232030000	ARANDELA A5		1							
	Q162030000	TUERCA EXAGONAL M5		1							
14	Z203023000	PRESOSTATO SIMPLE PVS		1							
15	Z223005000	PRESOSTATO SIMPLE P.V.S.		1							
16	Z203020000	RETENEDOR DE CABLE		1							



MOD. LAVAVAJILLAS DE APERTURA FRONTAL

ZONA

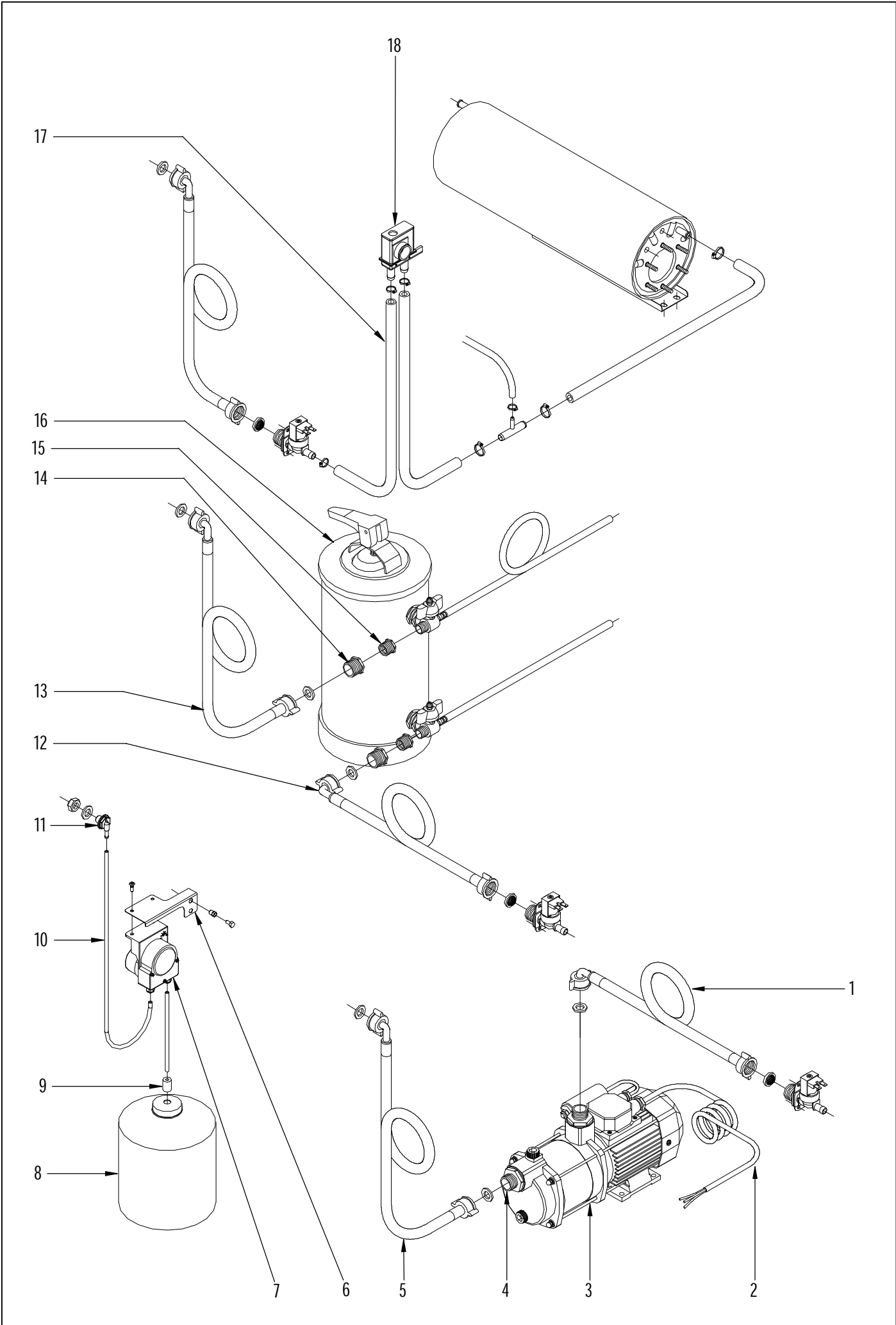
PARTE FUNCIONAL ELECTRICA

PLANO

C-1841

ITEM	CODIGO	DENOMINACION	TEXTO	FI-48 W							NOTAS
17	R253044000	REGLETA AUXILIAR FV-122		1							
	Z213005000	ROTULO ADHESIVO		1							
	Q152004000	TORNILLO APLASTADO M5x13		2							
	Q232030000	ARANDELA A5		2							
	Q162030000	TUERCA EXAGONAL M5		2							
18	Z22841200	PROGRAMADOR 60HZ.T.STOP		1							
19	Z223001000	CONMUTADOR DE FUNCIONES		1							
	Z203007000	CASQUILLO		2							
	Q041324000	TORN. AVELLA. M4x25 H.ZINCADO		2							
20	Z208908000	FRENTE COMPLETO AF W		1							
	Q152004000	TORNILLO APLASTADO M5x13		2							
	3713500000	PERFIL CUBREARISTAS PLASTICO		1							
21	Z203080000	PULSADOR MARCHA NEGRO		1							
	Q032021000	TORNILLO ALOMADO M4x10		2							
	Q162020000	TUERCA EXAGONAL M4		2							
22	Z203069000	BOTON DE MANDO		1							
23	Z218901000	EMBELLECEDOR ADHES. FI-48 W		1							
	Q152024000	TORNIL. AVELLANADO M4X8 A304		2							
24	Z273060000	TERMOMETRO W NSF		2							
25	Z203601000	RESISTENCIA TANQUE		1							
26	Z651731000	CAPERUZA RESISTEN. CALDERIN		1							
	Q163140000	TUERCA EXAGONAL M6 LATON		2							
	Q012031000	TORNIL. EXAGONAL M5x10 A.304		2							
	Q232030000	ARANDELA A5		2							
27	Z201720000	RESISTENCIA W CALDERIN		1							
	Q221305000	TUERCA EX.AUTO M4 ZINCADA		2							
	Q163140000	TUERCA EXAGONAL M6 LATON		6							
	Q262040000	ARANDELA GROW. A6 A.304		6							
28	Q307035000	JUNTA TORICA AN-36 282333		1							
29	Z208438000	CHAPA W TC 90°C		1							





N plano	Firma	Fecha	Aparato	ACCESORIOS	Lamina	Fagor Industrial S.Coop. <b>FAGOR</b>
C-1842	<i>[Signature]</i>	2007-06	LAVAVAJILLAS FI-48		14	Oñate





MOD.		LAVAVAJILLAS DE APERTURA FRONTAL		ZONA	VARIOS					PLANO	
ITEM	CODIGO	DENOMINACION	TEXTO	FI-48	FI-48 B	FI-48 D	FI-48 HY CLINIC	FI-48 B-BTUK	FI-48 W		NOTAS
	Z206131000	FOLLETO DE INSTRUCCIONES		1	1	1	1	1			
	Z208432000	FOLLETO INSTRUCCIONES W							1		
	Z213054000	ESQUEMA TEORICO FI-48		1							PLANO HC-17908
	Z223057000	ESQUEMA TEORICO FI-48 B			1						PLANO HC-17909
	Z213057000	ESQUEMA TEORICO FI-48 D				1					PLANO HC-17931
	Z227413000	ESQUEMA TEORICO FI-48 CLINIC					1	1			PLANO HC-17912
	Z228444000	ESQUEMA TEORICO FI-48 W							1		PLANO HC-17994
	Z213055000	PLANO DE MONTAJE FI-48		1							PLANO HC-17914
	Z223058000	PLANO DE MONTAJE FI-48 B			1						PLANO HC-17915
	Z213058000	PLANO DE MONTAJE FI-48 D				1					PLANO HC-17932
	Z227414000	PLANO DE MONTAJE FI-48 CLINIC					1	1			PLANO HC-17918
	Z228443000	PLANO DE MONTAJE FI-48 W							1		PLANO HC-17992
	Z603041000	CABLE DE ALIMENTACION		1	1	1	1				
	Z208902000	CABLE DE ALIMENTACION AF-UK						1			
	Z243048000	CABLEADO FI-48		1							
	Z253046000	CABLEADO BOMBA DESAGUE			1				1		
	Z213056000	CABLEADO FI-48 D				1					
	Z257413000	CABLEADO CLINIC LINE					1	1			
	Z228436000	CABLE DE ALIMENTACION USA							1		
	Z243047000	CABLEADO TERMO STOP FI-64W							1		
	Z208436000	CABLEADO PROLONG. TSTOP							1		
	Z203074000	INSTALACION ELECTRICA FI-30		1	1	1	1	1	1		



MOD. LAVAVAJILLAS DE APERTURA FRONTAL

ZONA

PIEZAS ESPECIFICAS PARA AZKOYEN

PLANO

ITEM	CODIGO	DENOMINACION	TEXTO	A-480	A-480 B						NOTAS
	Z200330000	CAJA SOLDADA AZKOYEN		1	1						
	Z658602000	ASA PUERTA		1	1						
	Z208603000	ADHESIVO PUERTA		1	1						
	Z200541000	PUERTA SOLDADA		1	1						
	Z220901000	BOMBA DESAGUE 30W		1	1						
	Z220904000	SOPORTE BOMBA DESAGUE		1	1						
	Q242030000	ARANDELA ABANICO A5 A.304		1	2						
	Z220902000	ACUMULADOR 1503019		1	1						
	Z220903000	MANGUERA DESAGÜE		1	1						
	Z230902000	PASAMUROS DETERGENTE		1	2						
	Z701152000	PESO FILTRO		1	1						
	Z448616000	PEGATINA TOMA DETERGENTE		1	1						
	Z218601000	EMBELLECEDOR ADHESIVO		1	1						
	Z228803000	EMBELLECEDOR ADHESIVO		1	1						
	Z218612000	ADHESIVO PANEL AZKOYEN		1	1						
	Z228813000	ADHESIVO PANEL AZKOYEN		1	1						
	Z228812000	PANEL FRONTAL B SIN PUERTA		1	1						
	Z212909000	FRENTE EXTRAIBLE		1	1						
	Z658813000	BOTON DE MANDO		1	1						
	Z658607000	INDICADOR		1	1						
	Z223057000	ESQUEMA TEORICO FI-48 B		1	1						PLANO HC-17909
	Z223001000	CONMUTADOR DE FUNCIONES		1	1						
	Z223005000	PRESOSTATO SIMPLE P.V.S.		1	1						
	Z103077000	RACORD EN Y		1	1						
	Z253046000	CABLEADO BOMBA DESAGUE		1	1						
	R693055000	PILOTO VERDE 41227000C7		1	1						
	Z213033000	PULSADOR MARCHA		1	1						
	Z448613000	CABLE DOSIFICADOR AZKOYEN		1	1						
	Z223058000	ESQUEMA DE MONTAJE FI-48 B		1	1						PLANO HC-17915
	Z208608000	LIBRO DE INSTRUCCIONES		1	1						





MOD. LAVAVAJILLAS DE APERTURA FRONTAL		ZONA		PIEZAS ESPECIFICAS PARA MOVILFRIT			PLANO				
ITEM	CODIGO	DENOMINACION	TEXTO	MLV-50-S	MLV-50-B	MLV-50-D					NOTAS
	Z208740000	PUERTA COMPLETA		1	1	1					
	Z214401000	EMBELLEC. ADHESIVO MLV-50-S		1	-	-					
	Z224401000	EMBELLEC. ADHESIVO MLV-50-B		-	1	-					
	Z214402000	EMBELLEC. ADHESIVO MLV-50-D		-	-	1					
	Z212909000	FRENTE EXTRAIBLE		1	1	1					
	Z663062000	BOTON DE MANDO		1	1	1					
	Z213033000	PULSADOR MARCHA		1	1	1					
	R693055000	PILOTO VERDE 41227000C7		1	1	1					
	Z220901000	BOMBA DESAGUE 30W		-	1	-					
	Z220904000	SOPORTE BOMBA DESAGUE		-	1	-					
	Q242030000	ARANDELA ABANICO A5 A.304		-	4	-					
	Z220902000	ACUMULADOR 1503019		-	1	-					
	Z220903000	MANGUERA DESAGÜE		-	1	-					
	Z230902000	PASAMUROS DETERGENTE		-	1	-					
	Z228812000	PANEL FRONTAL B SIN PUERTA		-	1	-					
	Z223005000	PRESOSTATO SIMPLE P.V.S.		-	1	-					
	Z103077000	RACORD EN Y		-	1	-					
	Z223001000	CONMUTADOR DE FUNCIONES		-	1	1					
	Z253046000	CABLEADO BOMBA DESAGUE		-	1	-					
	Z223057000	ESQUEMA TEORICO FI-48 B		-	1	-					PLANO HC-17909
	Z223058000	PLANO DE MONTAJE FI-48 B		-	1	-					PLANO HC-17915
	Z210352000	CAJA SOLDADA FI-D		-	-	1					
	P255001000	ELECTROVALVULA DOBLE		-	-	1					
	P305013000	REGULADOR 1L.AMA 255.005		-	-	1					
	3676900000	TUBO GOMA NEGRA Ø 17*10		-	-	1					
	Q881302000	ABRAZADERA 12-20		-	-	6					
	Z471101000	DESCALCIFICADOR 4 COLUMNAS		-	-	1					
	Q152012000	PERNO SOLD.M6X15		-	-	2					
	Z471102000	DEPOSITO SOLDADO		-	-	1					
	Z471105000	FILTRO (BITRON 06281.01)		-	-	2					
	Z471106000	TUERCA (BITRON 27414.00)		-	-	1					







MOD. LAVAVAJILLAS DE APERTURA FRONTAL		ZONA		PIEZAS ESPECIFICAS PARA SHARPLINE					PLANO	
ITEM	CODIGO	DENOMINACION	TEXTO	FI-48 B						NOTAS
	Z208412000	CAJA SOLDADA W		1						
	Z204602000	ASA CHAPA AF		1						
	Z220901000	BOMBA DESAGUE 30W		1						
	Z220904000	SOPORTE BOMBA DESAGUE		1						
	Q242030000	ARANDELA ABANICO A5 A.304		4						
	Z220902000	ACUMULADOR 1503019		1						
	Z220903000	MANGUERA DESAGÜE		1						
	Z230902000	PASAMUROS DETERGENTE		1						
	Z231106000	VALVULA ANTIRRETORNO		1						
	Z228812000	PANEL FRONTAL B SIN PUERTA		1						
	Z229201000	EMBELLECEDOR ADHESIVO		1						
	Z212909000	FRENTE EXTRAIBLE		1						
	Z213002000	PROGRAMADOR CICLO		1						
	Z663062000	BOTON DE MANDO		1						
	Z263002000	VAINA INDICADOR COMPLETA		1						
	R693010000	REGLETA 2,5MM TEKOX1106PL		1						
	X083011000	REGLETA FASTON MACHO DOBL		1						
	Z203072000	INDICADOR ANALOGICO		2						
	Z743009000	CONT.SIRIUS 3RT10 16-2AP02		1						
	Z213033000	PULSADOR MARCHA		1						
	Z223001000	CONMUTADOR DE FUNCIONES		1						
	Z223005000	PRESOSTATO SIMPLE P.V.S.		1						
	Z103077000	RACORD EN Y		1						
	Z253046000	CABLEADO BOMBA DESAGUE		1						
	Z243047000	CABLEADO TERMO STOP FI-64W		1						
	Z229205000	CABLEADO SHARPLINE		1						
	Z229211000	ESQ. TEORICO FI-48B SHARPLINE		1						PLANO HC-17911

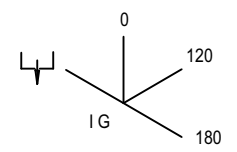
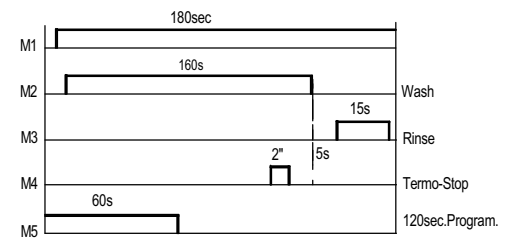
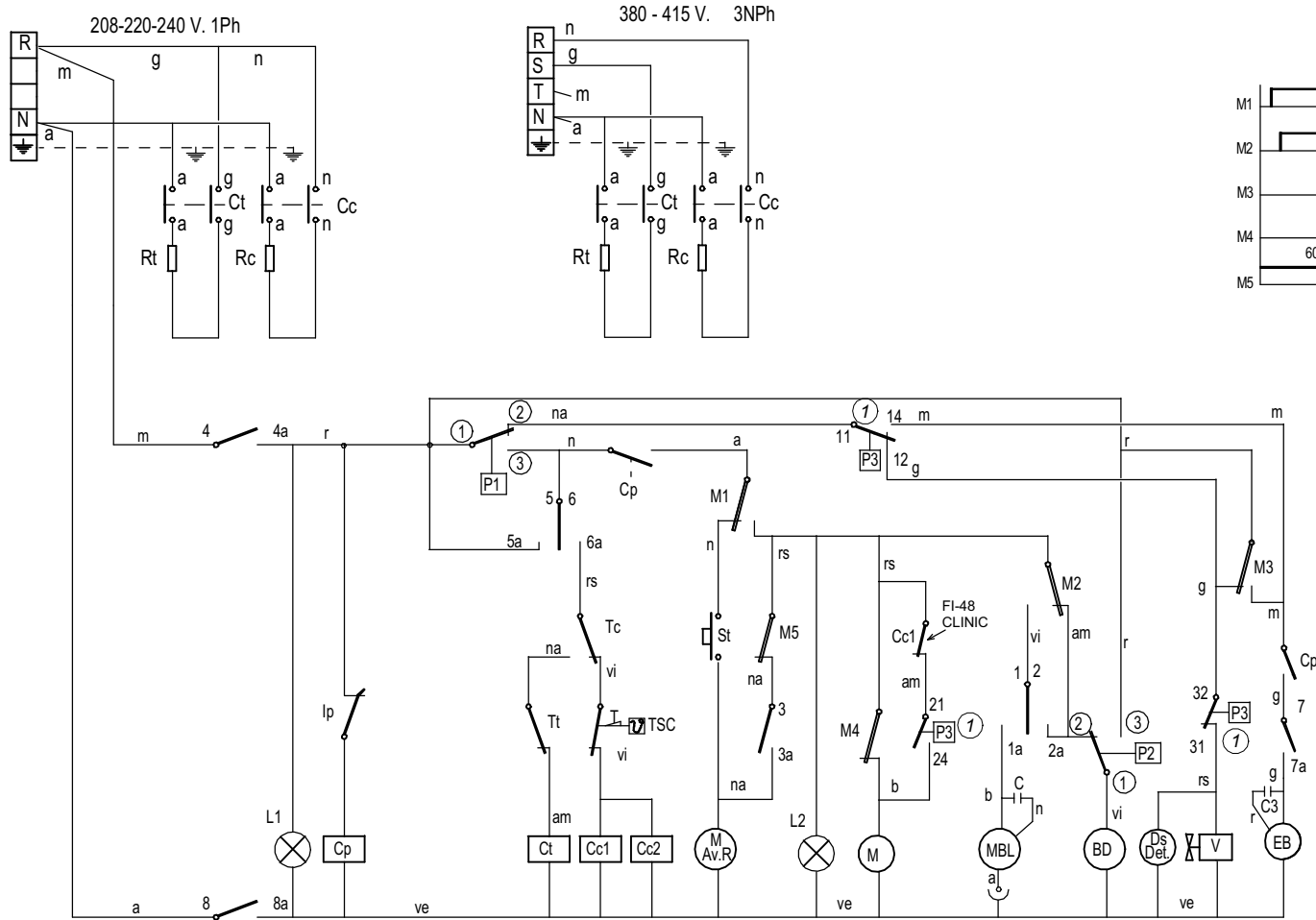








# FI-48 CLINIC, FI-48B B-T

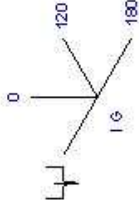
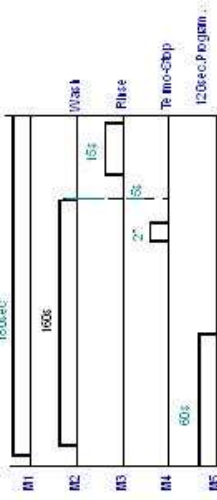
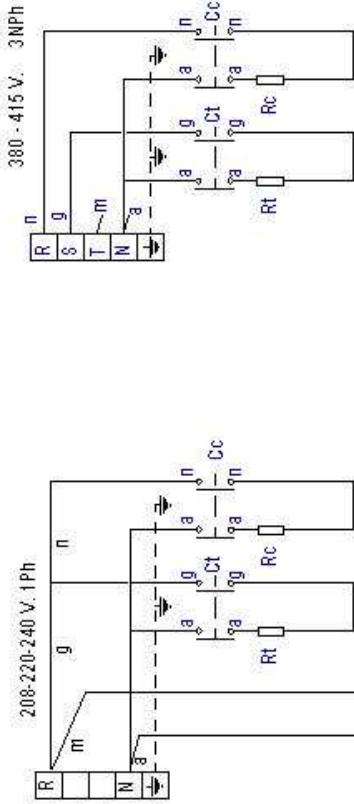


I G	1 1a	2 2a	3 3a	4 4a	5 5a	6 6a	7 7a	8 8a
0		X		X	X			X
120	X		X	X		X	X	X
180	X			X		X	X	X

Z227413000

Esquema Teorico FI-48 CLINIC		Z227413000	
Nº	Pieza	Material	Nº Clasificacion
Nº	Modificacion	Propuesta de	Fecha
1	Se sustituyen P3, P4 y P5 por el triple presostato P3	Malbes	22-06-2007
		Tolerancias generales	
		<5±	50-100±
		5-25±	>100±
		25-60±	∅±
Dibujado	Firma	Fecha	
Proyectado	M.Maillo	07-10-2005	
Comprobado	M.Maillo	07-10-2005	
Escala	Fagor Industrial, Koop, Elk, Mugatua		Mecanizado superficial
LAVAVAJILLAS			Plano numero
			HC-17912
Plano hau ez daiteke erabili ez berritza gure baimeniz gabe			Sustituye al Nº
			Sustituido por

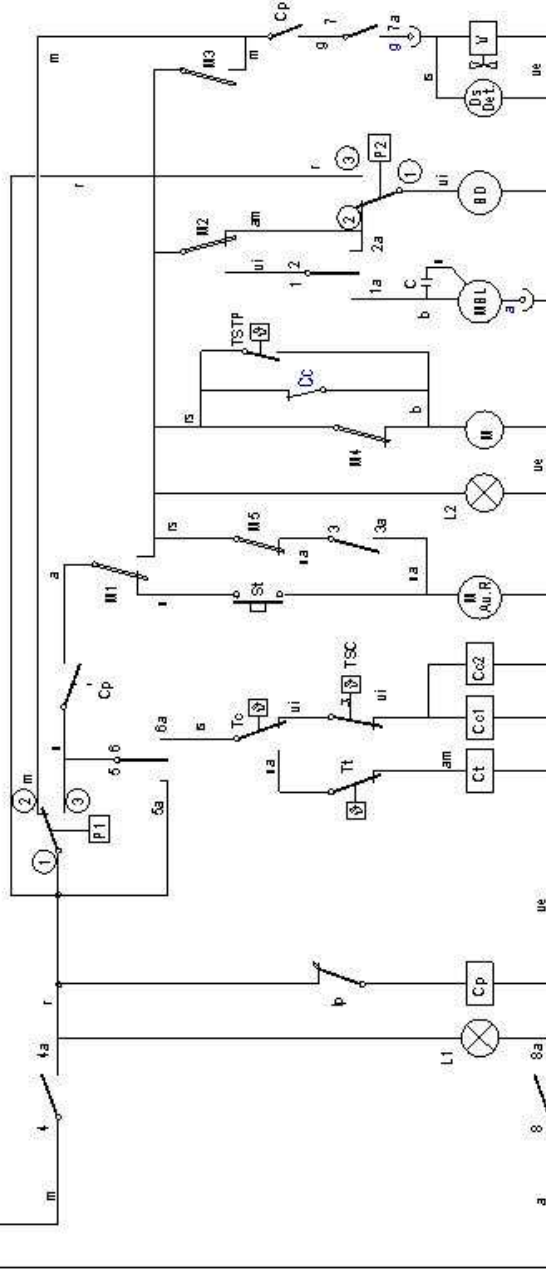
# FI - 48 W



IG	1	2	3	4	5	6	7	8
	1a	2a	3a	4a	5a	6a	7a	8a
		X		X	X			X
0								
120	X		X	X		X	X	X
180	X				X	X	X	X

Colours code-Code de couleurs-Codigo de colores:

- r = red-rouge-rojo
- m = brown-marron-marron
- g = grey-gris-gris
- n = black-noir-negro
- a = blue-bleu-azul
- b = white-blanc-blanco
- vi = violette-violet-violeta
- am = yellow-jaune-amarillo
- na = orange-orang-naranja
- is = rose-pink-rosa
- ve = green-vert-verde
- amve = yellow-green-jaune-vert-amar-verde



BD	Drain pump	Pompe de vidange	Bomba desagüe	M Av. R	Motor program. rapid advance	Moteur du progr. avance rapide	Motor program. avance rapido
C 1/2/3	Condenser	Condensateur	C condensador	M1	Micro programmer on	Micro du programm. de marche	Micro programador marcha
CMB	Wash pump contactor	Contacteur pompe lavage	C contactor bomba lavado	M2	Micro programmer wash	Micro du programm. de lavage	Micro programador lavado
Cc 1/2	Boiler heating contactor	Contacteur chauffage boiler	C contactor calentamiento calderin	M3	Micro programmer on	Micro du programm. de ringage	Micro programador aclarado
Ct	Tank heating contactor	Contacteur chauffage cuve	C contactor calentamiento tanque	M4	Micro programmer Term-o-stop	Micro du programm. Term-o-stop	Micro programador Term-o-stop
CP	Door relay	Relais porte	R ale puerta	M5	Micro programmer advance	Micro du programm. avance	Micro programador avance
Ds.Det.	Detergent doser	Dosseur de detergent	D osificador d detergente	P. P1, P5	Pressure switch	Pressostat	Presostato
E.B	Electric pressure pump	Electropompe de pression	Electrobomba de presion	P2, P3, P4	Hi-limit pressure switch	P resostat de securité	Presostato limitador
IG	Main switch	Interrupteur general	Interruptor general	RC	Boiler heating element	Resistance surchauffeur	Resistencia calderin
IP	Door microswitch	Micro porte	Micro puerta	RT	Tank heater	Resistance cuve	Resistencia tanque
L1	Operation light	Voyant fonctionnement	Piloto de encendido	Tt	Tank thermostat	Thermostat de cuve	Termostato tanque
L2	Start light	Voyant demarrage	Piloto marcha	TC	Boiler thermostat	Thermostat surchauffeur	Termostato calderin
L3	Light machine ready	Voyant machine prêt	Piloto maquina preparada	TSC	Boiler Hi-limit	Limiteur surchauffeur	Limitador calderin
MBL	Wash pump	Pompe lavage	Bomba lavado	TSTP	Termo-stop Thermostat	Thermostat Term-o-stop	Termostato term-o-stop
M	Motor programmer	Moteur du programmeur	Motor programador	V	Fill and rinse valve	Electrovan. remplissage rinçage	Electroválvula llenado y aclarado

Z-22844000 HC-17994

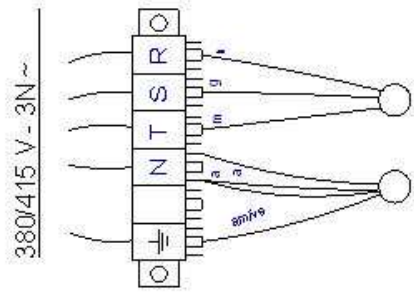
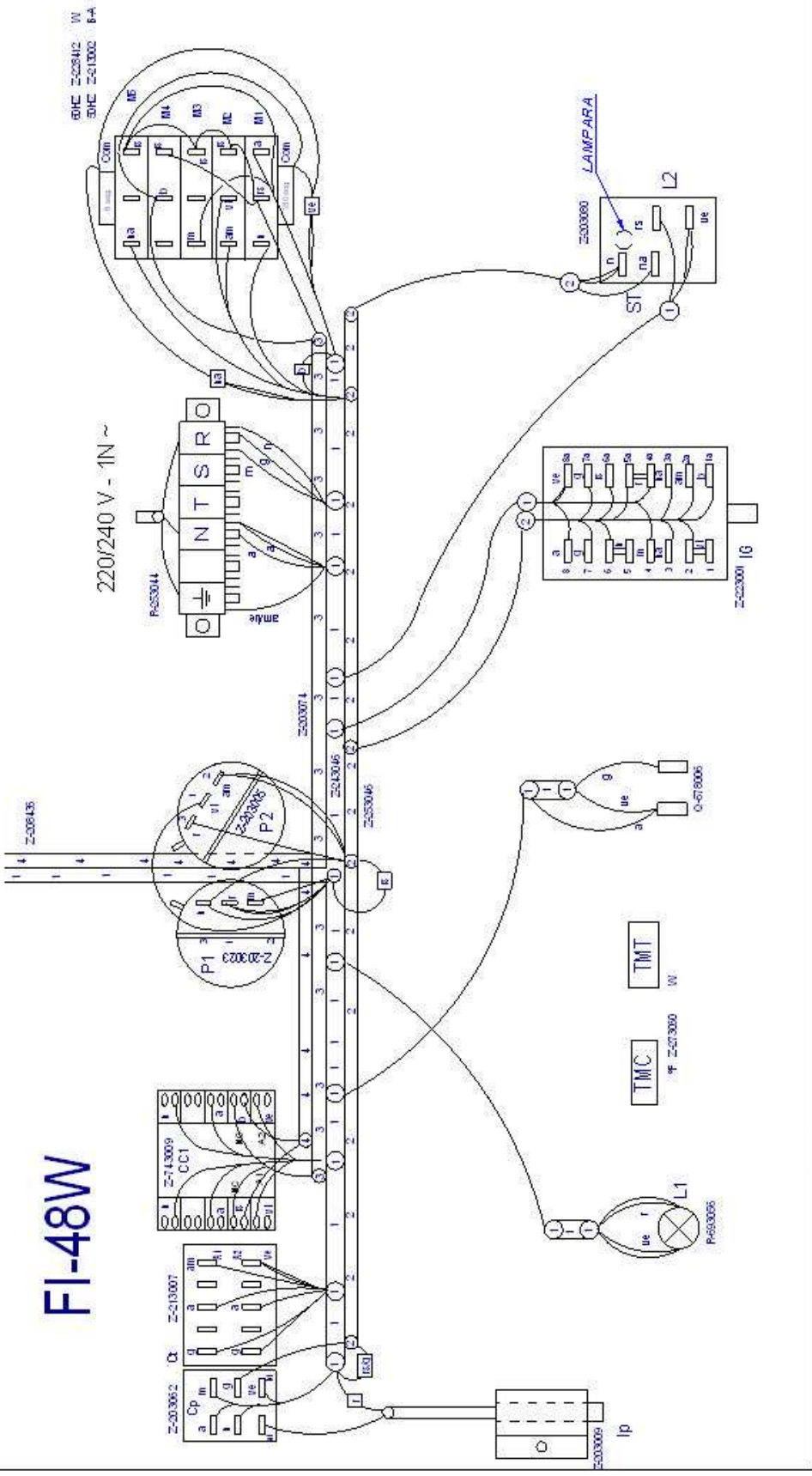




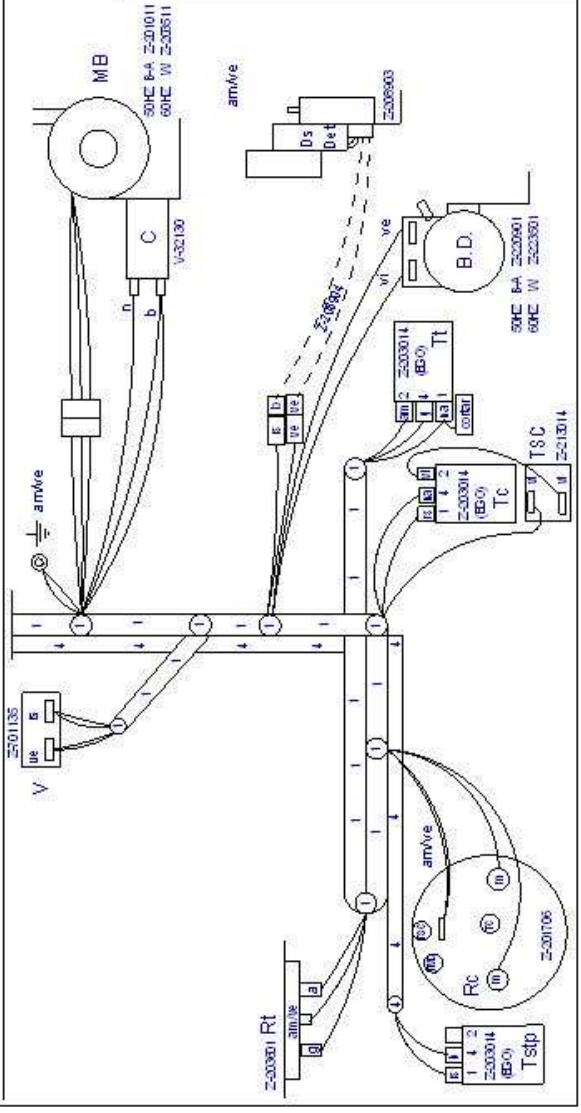




# FI-48W



BOUJENA TEORICO F48W 252844  
 LEYENDA 2543261  
 INDICADOR DE COMPONENTES 2513334



Nº P.eza	Plano Montaje FI-48 W	Materia	Z228443000	Acabado	
Nº Modificacio	Introducir nueva estetica Fagor	Propósito de uso	2006-11-30	Tot. fabric. g. reales	50-100% > 100% 50-60% > 60%
1					
Fecha	07-10-2006	Fecha	07-10-2006	Fecha	07-10-2006
M. Análisis	M. Análisis	M. Análisis		M. Análisis	
Proyectado	Comprobado	Elabora			
<b>FAGOR</b> Fagor Industrial Coop. E.A. Mugarta					
<b>LAVAVAJILLAS</b>					
Plano número <b>HC-17992 -1</b>					
Suerte y sin Suerte al por					



