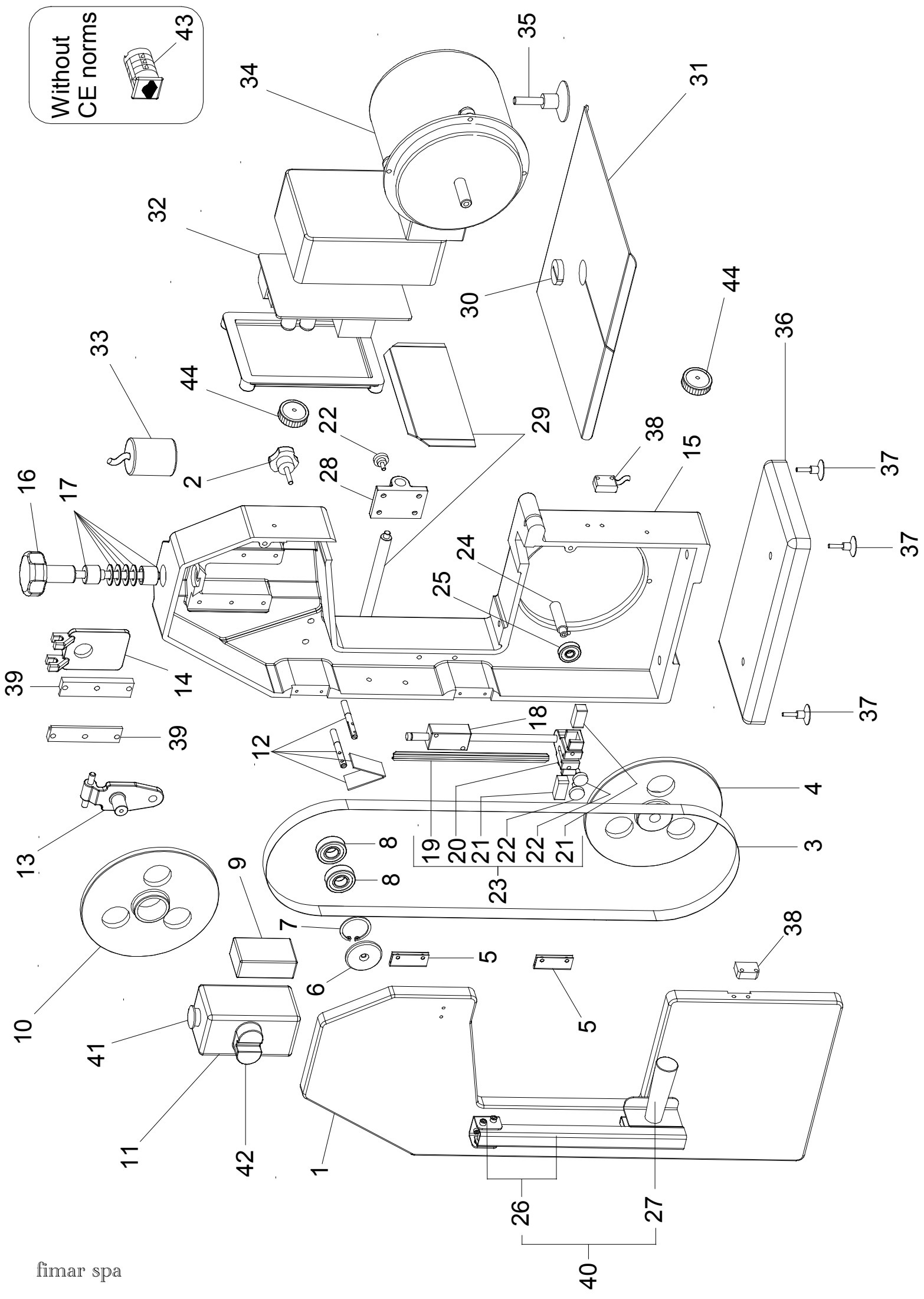
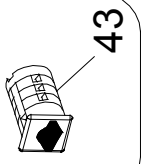


Without CE norms



## SE1550-1830Q0-2020

Pos. Ref.	Codice Code		Caratteristiche Features		Descrizione Description
1	CO5576		SE2020 Anodizzato		Corpo completo <i>Total body</i>
1	CO5577		SE2020 Verniciato		Corpo completo <i>Total body</i>
2	CO2369				Pomello <i>Knob</i>
3	SL2948	●	SE1550 (20mm)		Lama <i>Blade</i>
3	SL2949	●	SE1830 (20mm)		Lama <i>Blade</i>
3	SL3297	●	SE2020 (20mm)		Lama <i>Blade</i>
3	SL4028	●	SE1550 (16mm)		Lama <i>Blade</i>
3	SL3962	●	SE1830 (16mm)		Lama <i>Blade</i>
3	SL4052	●	SE2020 (16mm)		Lama <i>Blade</i>
4	CO2370		SE1550		Puleggia <i>Pulley</i>
4	CO2371		SE1830		Puleggia <i>Pulley</i>
4	CO5583		SE2020		Puleggia <i>Pulley</i>
5	CO2372				Cerniera <i>Hinge</i>
6	CO2373				Rosetta <i>Washer</i>
7	SL0132		∅40		Seeger <i>Seeger</i>
8	SL0131		6203 2RS		Cuscinetto <i>Bearing</i>
9	CO5145				Distanziale <i>Spacer</i>
10	CO2375		SE1550		Puleggia <i>Pulley</i>
10	CO2376		SE1830		Puleggia <i>Pulley</i>
10	CO5582		SE2020		Puleggia <i>Pulley</i>
11	CO2377	●	Assembly start-stop		Scatola <i>Box</i>
12	CO2378	●	Assembly		Raschiatore <i>Scraper</i>
13	CO2379	●	Assembly		Supporto <i>Support</i>
14	CO4740	●			Slitta <i>Slide</i>
16	CO2384				Pomello <i>Knob</i>
17	CO2385		Kit		Molla <i>Spring</i>
18	CO2386				Supporto <i>Support</i>
19	CO2387				Protezione <i>Protection</i>
20	CO2388		SE1550		Telaio <i>Frame</i>
20	CO2389		SE1830		Telaio <i>Frame</i>
21	SL0534	●			Tassello <i>Inset</i>
22	CO2390	●			Pomello <i>Knob</i>
23	CO2391		SE1550		Telaio <i>Frame</i>
23	CO2392		SE1830		Telaio <i>Frame</i>
24	CO2393				Perno <i>Pivot</i>
25	SL2189	●	6001 2RS		Cuscinetto <i>Bearing</i>
27	SL0106	●			Impugnatura <i>Grip</i>
28	CO2394				Supporto <i>Support</i>
29	CO2395		Assembly		Porzionatore <i>Portioning fence</i>
30	CO2347	●			Tassello <i>Inset</i>
31	CO2396		SE1550		Piano di lavoro <i>Worktable</i>
31	CO2397		SE1830		Piano di lavoro <i>Worktable</i>
31	CO5575		SE2020		Piano di lavoro <i>Worktable</i>
32	CO5321	●			Scheda elettronica <i>Electronic card</i>
33	SL0931		20µF		Condensatore <i>Condenser</i>
33	SL2311		25µF		Condensatore <i>Condenser</i>
34	CO2362		230V/1Ph/50Hz (SE1550-1830 - A)		Motore <i>Motor</i>
34	CO2467		400V/3Ph/50Hz (SE1550-1830 - A)		Motore <i>Motor</i>
34	CO2361		230V/1Ph/50Hz (SE1550-1830 - V)		Motore <i>Motor</i>
34	CO2360		400V/3Ph/50Hz (SE1550-1830 - V)		Motore <i>Motor</i>
34	CO5580		230V/1Ph/50Hz (SE2020 - A)		Motore <i>Motor</i>
34	CO5578		400V/3Ph/50Hz (SE2020 - A)		Motore <i>Motor</i>
34	CO5581		230V/1Ph/50Hz (SE2020 - V)		Motore <i>Motor</i>
34	CO5579		400V/3Ph/50Hz (SE2020 - V)		Motore <i>Motor</i>
35	CO2364				Piedino <i>Foot</i>
36	SL2889				Base <i>Base</i>
37	SL1610				Piedino <i>Foot</i>
38	CO5098	●	CE norms		Microinterruttore <i>Microswitch</i>
40	CO3053		SE1550		Pressore <i>Lever press</i>
40	CO3054		SE1830		Pressore <i>Lever press</i>
41	CO0913		Emergency		Pulsante <i>Push button</i>
42	SL0891		Start-stop		Pulsante <i>Push button</i>
43	CO0914				Interruttore <i>Switch</i>
44	CO5319				Pomello <i>Knob</i>

(\*) : fuori produzione / out of production

● : ricambio consigliato / spare part suggested