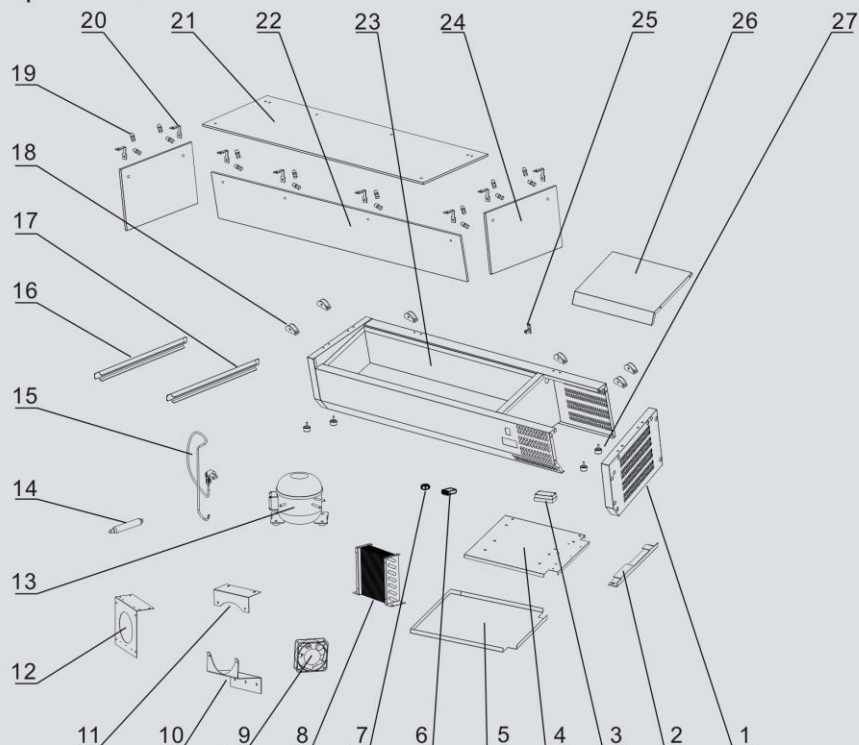


ESL3887

Exploded view



NO	NAME	PART NAME	Code	Material	QTY	Unit price (USD)
1	比萨台右侧板	SIDE PLATE R	3861010	0.7/SUS304/417X295	1	6.2
2	比萨台右侧板衬档	SIDE PLATE LINE R	3861012	1.5/镀锌板/279X58	1	1.6
3	接线盒	JUNCTION BOX	W0309001	220V50HZ冷藏单点	1	1
4	比萨台机器底板	BOTTOM PLATE	3861004	1.0/镀锌板/296X316	1	4.4
5	比萨台右下板	BOTTOM PLATE R	3861015	0.7/SUS304/324X305	1	4.9
6	220V电子温控器	DIGITAL CONTROLLER	W0302136	220V50HZ冷藏单点	1	38.9
7	防水船形开关	WATERPROOF SWITCH	W0308001	AC16A/250V/4脚双刀单掷	1	0.7
8	冷凝器	CONDENSER	W0203018	翅片式/2列7排	1	19
9	12038风机	FAN MOTOR	W0301011	220V-50HZ/0.13A	1	10.1
10	比萨台风机下支架	FAN MOTOR BOTTOM BRACKET	3861073	0.8/镀锌板/130X93.3	1	0.8
11	比萨台冷凝风机支架	CONDENSER FAN BOTTOM BRACKET	3861006	1.0/镀锌板/125X107	1	0.6
12	比萨台冷凝风机风道板	CONDENSER FAN AIR DUCT PLATE	3861005	1.0/镀锌板/180X249	1	2.7
13	压缩机	COMPRESSOR	W0201286	R134a/220-240V50HZ	1	44.6
14	干燥过滤器	DRYING FILTER	W0204101	φ19X165/XH-9	1	1.9
15	电源线	POWER CORD	W0305114	法式插头16A/3X1.0mm/2600	1	4
16	1800比萨台份数盘调整搁档	GN PAN DJUSTABLE ADAPTOR BARS	3861076	0.6/SUS304/185X270	1	2.1
17	1400比萨台份数盘搁档	GN PAN ADAPTOR BARS	3861018	0.6/SUS304/60X270	7	0.4
18	玻璃安装支架	GLASS INSTALLING BRACKET	W0604915	49X23X15/镀铬	6	2.5
19	玻璃安装连接件	GLASS INSTALLING CONNECTOR	W0604914	组合件/螺丝	16	0.9
20	玻璃连接件(玻璃卡板)	GLASS CONNECTOR	3861022	2.0/SUS304/72X15	8	0.4
21	1800比萨台上玻璃	TOP GLASS	W0412935	8mm钢化玻璃/8X1793X330	1	24.5
22	1800比萨台后玻璃	BACK GLASS	W0412936	8mm钢化玻璃/8X1770X195	1	18.4
23	1800比萨台箱体组件	CABINET ASSY		发泡箱体/1775X335X225	1	0
24	1200比萨台左右玻璃	GLASS R&L	W0412902	8mm钢化玻璃/8X330X195	2	6.1
25	探头夹	PROB CLAMP	W0409818	注塑件	1	0.1
26	比萨台机房顶盖	TOP COVER	3861003	0.7/SUS304/371X325.7	1	6.1
27	调整脚	LEG	W0409004	塑料脚高30mm	4	0.3