





**WARNING!**

**BEFORE SWITCHING ON THE OVEN: REMOVE THE REFRACTORY STONES CAREFULLY, REMOVE THE POLYSTYRENE UNDER ALL THE STONES, AND THEN PUT AGAIN THE STONES INSIDE THE ROOM OF THE OVEN.**

**ВНИМАНИЕ!**

**ПЕРЕД ПЕРВЫМ ВКЛЮЧЕНИЕМ ПЕЧИ ОСТОРОЖНО ПРИПОДНЯТЬ ШАМОТНЫЙ КАМЕНЬ И ДОСТАТЬ ПОЛИСТИРОЛОВЫЙ УПЛОТНИТЕЛЬ ПОД КАМНЯМИ. АККУРАТНО ПОЛОЖИТЬ КАМЕНЬ В ПЕРВОНАЧАЛЬНОЕ ПОЛОЖЕНИЕ.**

**ATTENTION!**

**AVANT D'ALLUMER LE FOUR, ENLEVER LES PIERRE SOIGNEUSEMENT, ENLEVER LE POLYSTYRENE QUI SE TROUVE DESSOUS TOUTES LES PIERRES ET, SEULEMENT APRES AVOIR FAIT CA, REMETTRE LES PIERRE DANS LE FOUR.**

**ATTENZIONE!**

**PRIMA DI METTERE IN FUNZIONE IL FORNO SOLLEVARE CON CAUTELA LE PIETRE, TOGLIERE IL POLISTIROLO DA SOTTO TUTTE LE PIETRE PRESENTI, MANEGGIARE LE PIETRE CON CURA E DOPO AVER RIMOSSO IL POLISTIROLO RIMETTERE LE PIETRE ALL'INTERNO DELLA CAMERA.**

**ATENDIMENTO!**

**ANTES DE PÔR EM FUNCIONAMEINTO O FORNO , LEVANTAR COM CUIDADO AS PEDRAS , TIRAR O POLIESTIRENO PRESENTE EMBAIXO DAS PEDRAS, MANIPULAR COM CUIDADO AS PEDRAS E DEPOIS DE TER TIRADO O POLIETIRENO VOLTAR A COLOCAR AS PEDRAS DENTRO DA CÂMARA.**

**¡ATENCIÓN!**

**ANTES DE PONER EN MARCHA EL HORNO, LEVANTAR CON CUIDADO LAS PIEDRAS, QUITAR EL POLIESTERENO QUE SE ENCUENTRA DEBAJO DE ESTAS, MANIPULAR LAS PIEDRAS CON CUIDADO Y TRAS HABER QUITADO EL POLIESTERENO VOLVER A RECOLOCARLAS EN EL INTERIOR DE LA CÁMARA.**

**ACHTUNG!**

**UNTER DEN STEINEN BEFINDET SICH EINE SCHICHT AUS POLYSTYROL, BITTE DIESES POLYSTYROL VOR DEM EINSCHALTEN DES OFENS ENTFERNEN.**

**BEHANDLE DIE STEINE SORGFÄLTIG UND, NACH DEM ENTFERNEN DES POLYSTYROLS, LEGEN SIE DIE STEINE WIEDER IN DEN KAMMERN**

**UWAGA!**

**PRZED URUCHOMIENIEM PIECA NALEŻY W PIERWSZEJ KOLEJNOŚCI WYJĄĆ Z PIECA PŁYTY SZAMOTOWE, USUNĄĆ ZABEZPIECZENIE STYROPIANOWE, A NASTĘPNIE PONOWNIE UMIEŚCIĆ PŁYTY SZAMOTOWE W PIECU.**

تنبيه:

قبل استخدام الفرن ارفع الأحجار بحذر، وأزل البوليستيرين من تحت جميع الأحجار الموجودة، تعامل مع الأحجار بحذر، وبعد إزالة البوليستيرين أعد وضع الأحجار داخل الغرفة.

---

# ITALIANO

<b>MATRICOLA</b> .....	<b>4</b>
ETICHETTA MATRICOLA .....	4
<b>INFORMAZIONI GENERALI</b> .....	<b>4</b>
IMPORTANZA DEL MANUALE .....	4
STATO "FORNO SPENTO" .....	4
GARANZIA .....	4
DESTINAZIONE D'USO .....	4
LIMITI D'USO .....	5
<b>INSTALLAZIONE</b> .....	<b>5</b>
PRESCRIZIONI A CARICO DELL'UTENTE .....	5
COLLEGAMENTO ELETTRICO .....	5
MORSETTIERA .....	6
EQUIPOTENZIALE .....	6
<b>USO E FUNZIONAMENTO</b> .....	<b>7</b>
PANNELLO COMANDI .....	7
PRIMA MESSA IN FUNZIONE .....	8
ACCENSIONE DEL FORNO .....	8
SPEGNIMENTO DEL FORNO .....	8
<b>MANUTENZIONE</b> .....	<b>9</b>
PULIZIA .....	9
<b>DEMOLIZIONE</b> .....	<b>9</b>
AVVERTENZE GENERALI .....	9

---

# MATRICOLA

## ETICHETTA MATRICOLA

La matricola è costituita da una etichetta adesiva serigrafata di colore grigio, applicata sul retro del forno. Nella targhetta sono indicati in modo leggibile e indelebile i seguenti dati:

- Nome del fabbricante;
- Potenza elettrica (kW/A);
- Modello;
- Dicitura "Made in Italy";
- N° di matricola ;
- Tensione e frequenza elettrica (Volt/Hz);
- Anno di costruzione
- Peso del forno

## INFORMAZIONI GENERALI

### IMPORTANZA DEL MANUALE

Prima di utilizzare il forno in oggetto è obbligatorio leggere e comprendere in tutte le sue parti il presente manuale.

Il presente manuale deve sempre essere a disposizione degli "operatori autorizzati" e trovarsi vicino al forno bene custodito e conservato.

La ditta costruttrice declina ogni responsabilità per eventuali danni a persone, animali e cose, causati dall'inosservanza delle norme descritte nel presente manuale.

Il presente manuale è parte integrante del forno e deve essere conservato fino allo smaltimento finale dello stesso.

Gli "operatori autorizzati" devono eseguire sul forno esclusivamente gli interventi di loro specifica competenza.

### STATO "FORNO SPENTO"

Prima di eseguire qualsiasi tipo di intervento manutentivo e/o regolazione sul forno è obbligatorio sezionare la fonte di alimentazione elettrica, togliendo la spina di alimentazione dalla presa di rete, assicurandosi che il forno sia effettivamente spento e raffreddato.

### GARANZIA

La ditta costruttrice garantisce che i forni in oggetto sono stati collaudati in sede della stessa. La garanzia del forno è di dodici mesi.



**LE MANOMISSIONI E/O LA SOSTITUZIONE DI PEZZI CON RICAMBI NON ORIGINALI, FANNO DECADERE LA GARANZIA, ED ESONERANO IL FABBRICANTE DA OGNI RESPONSABILITÀ.**

### DESTINAZIONE D'USO

L'uso previsto per cui è stata progettato e realizzato il forno è il seguente:

USO PREVISTO: COTTURA DELLA PIZZA, PANE, FOCACCE, GRATINATURA DI PRODOTTI GASTRONOMICI E RISCALDAMENTO DI VIVANDE SU TEGLIA.

IL FORNO PUÒ ESSERE UTILIZZATO ESCLUSIVAMENTE DA UN OPERATORE ADDETTO (UTILIZZATORE).

QUESTO APPARECCHIO NON E' DESTINATO AD ESSERE UTILIZZATO DA PERSONE (BAMBINI COMPRESI) CON CAPACITA' FISICHE, SENSORIALI O MENTALI RIDOTTE, O CON MANCANZA DI ESPERIENZA E CONOSCENZA, A MENO CHE NON ABBIANO RICEVUTO ASSISTENZA O ISTRUZIONI ALL'USO DELL'APPARECCHIO DA UNA PERSONA RESPONSABILE DELLA LORO SICUREZZA.

I BAMBINI DEVONO ESSERE SORVEGLIATI PER EVITARE CHE GIOCHINO CON L'APPARECCHIO.

## LIMITI D'USO

Il forno in oggetto è stato progettato e realizzato esclusivamente per la destinazione d'uso descritta al paragrafo precedente e pertanto è assolutamente vietato qualsiasi altro tipo d'impiego e utilizzo al fine di garantire, in ogni momento, la sicurezza degli operatori autorizzati e l'efficienza del forno stesso.

## INSTALLAZIONE

### PRESCRIZIONI A CARICO DELL'UTENTE

Il luogo dove viene installato il forno deve avere le seguenti caratteristiche ambientali:

- essere asciutto, la temperatura e l'umidità relativa del locale nel quale deve essere installato non devono superare i valori indicati nella tabella dei dati tecnici;
- fonti idriche adeguatamente distanti;
- ventilazione ed illuminazione idonee e rispondenti alle norme igieniche e di sicurezza previste dalle leggi vigenti.



**IL FORNO NON DEVE ESSERE INSTALLATO IN PROSSIMITÀ DI MATERIALI INFIAMMABILI (LEGNO, PLASTICA, COMBUSTIBILI, GAS, ETC.). EVITARE NEL MODO PIU' ASSOLUTO IL CONTATTO D'OGGETTI INFIAMMABILI CON LE SUPERFICI CALDE DEL FORNO. ASSICURARE SEMPRE LE CONDIZIONI DI SICUREZZA ANTINCENDIO. MANTENERE UNO SPAZIO LIBERO ATTORNO AL FORNO DI ALMENO 30 CM.**

Verificare che la tensione d'alimentazione, la frequenza e la potenza dell'impianto siano compatibili con i valori riportati sia nelle caratteristiche tecniche che nella targhetta apposta sul retro del forno.

Le caratteristiche della presa d'alimentazione elettrica devono essere compatibili con la spina installata sul cavo.

### COLLEGAMENTO ELETTRICO



**IL COLLEGAMENTO ELETTRICO DEL FORNO ALLA RETE DI ALIMENTAZIONE ELETTRICA DEVE ESSERE ESEGUITO OBBLIGATORIAMENTE ED ESCLUSIVAMENTE DA UN TECNICO AUTORIZZATO (ELETTRICISTA) IN POSSESSO DEI REQUISITI TECNICO-PROFESSIONALI RICHIESTI DALLE NORME VIGENTI NEL PAESE DI UTILIZZO DEL FORNO, CHEDERE DI RILASCIARE UNA DICHIARAZIONE DI CONFORMITÀ DELL'INTERVENTO ESEGUITO.**

**PER IL COLLEGAMENTO DIRETTO ALLA RETE E' NECESSARIO PREVEDERE UN DISPOSITIVO AVENTE APERTURA TRA I CONTATTI TALE DA ASSICURARE LA DISCONNESSIONE COMPLETA NELLE CONDIZIONI DELLA CATEGORIA DI SOVRATENSIONE III, CONFORMEMENTE ALLE REGOLE DI INSTALLAZIONE.**

Per collegare la macchina alla rete elettrica è indispensabile procedere nel modo seguente:

1. Smontare il pannello destro del forno.
2. Collegare alla morsettiera (FIG. A/B) i conduttori L1—L2—L3—N —  $\frac{1}{2}$  di un cavo di alimentazione tipo H07RNF 3G X "x" mm<sup>2</sup> sguainato con puntalini.
3. Assemblare all'altra estremità del cavo una spina normalizzata e polarizzata (la distinzione tra fase e neutro deve essere inequivocabile).

Per collegare il forno a 230V MONOFASE è sufficiente fare un ponte tra L1-L2-L3 con le apposite piastrine presenti inserite nella morsettiera.

L1	Morsetto N. 1
L2	Morsetto N. 2
L3	Morsetto N. 3
N	Morsetto N. 5
⏚	Morsetto N. 6



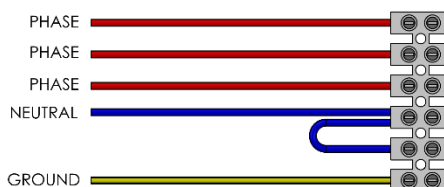
**A COLLEGAMENTO ELETTRICO ULTIMATO, IL TECNICO AUTORIZZATO (ELETTRICISTA) DEVE RILASCIARE UNA DICHIARAZIONE CHE ATTESTI LA MISURAZIONE DI CONTINUITÀ DEL CIRCUITO DI PROTEZIONE EQUIPOTENZIALE.**

**L'APPARECCHIATURA DEVE ESSERE COLLEGATA TRAMITE UN INTERRUTTORE DIFFERENZIALE (RCD) AVENTE CORRENTE MINIMA NOMINALE D'INTERVENTO NON SUPERIORE AI 30 MA.**

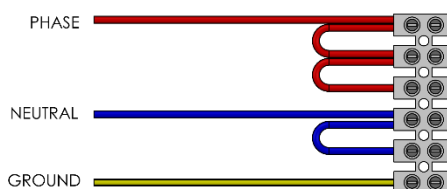
## MORSETTIERA

La morsettiera è posta internamente al forno.

400 V  
3 PH



230 V  
1 PH



230 V  
3 PH



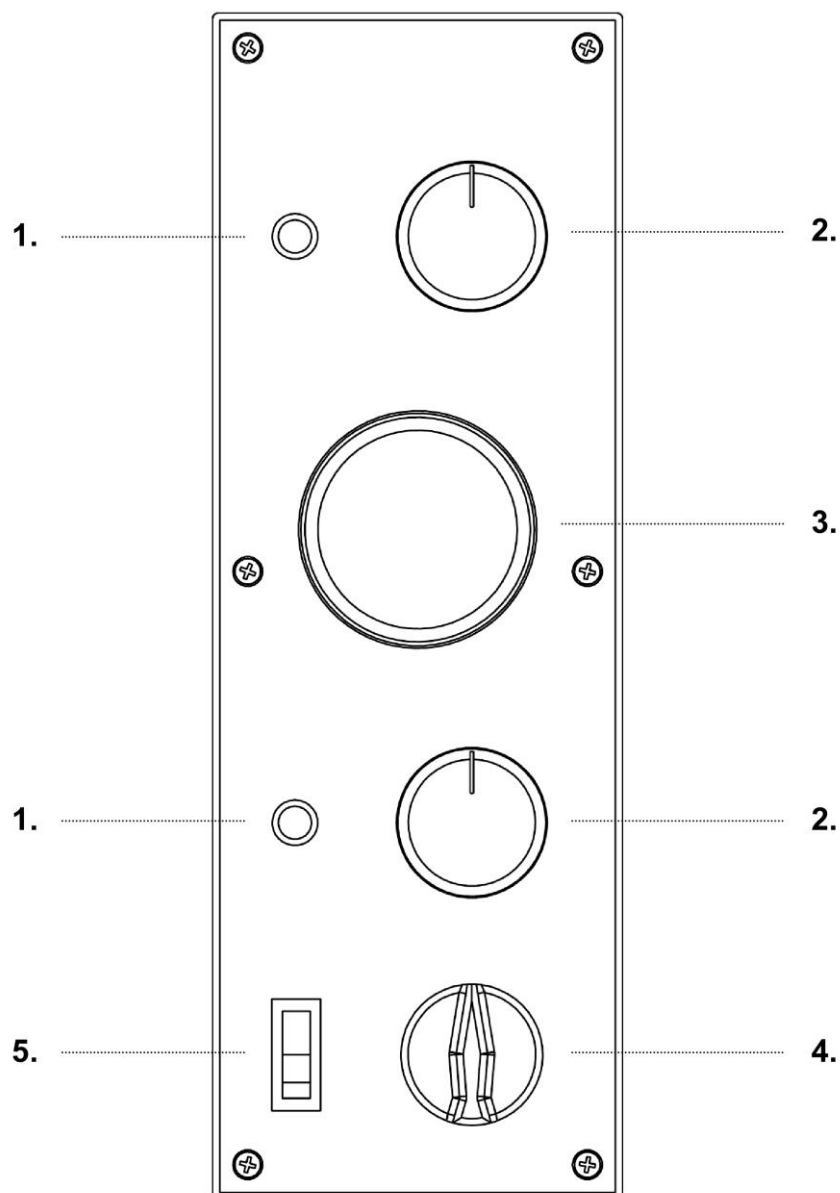
Tipologia forno	N. di cavi	Sezione (mm <sup>2</sup> )
Monofase monocamera	3	4
Monofase bicamera e versioni 9 monofase	3	6
Trifase monocamera e bicamera	5	4
Trifase dalle versioni 9 in su	5	6

## EQUIPOTENZIALE

L'apparecchiatura deve essere inserita in un sistema equipotenziale. Il morsetto di collegamento si trova in prossimità della morsettiera di alimentazione del forno. Il filo equipotenziale deve avere una sezione minima di 10 mm<sup>2</sup>.

# USO E FUNZIONAMENTO

## PANNELLO COMANDI



RIF.	DENOMINAZIONE	FUNZIONE
1	Spia luminosa	Accesa segnala il funzionamento della resistenza in uso.
2	Termostato	<ul style="list-style-type: none"><li>• <b>Pos. 0:</b> Disattiva il funzionamento della resistenza</li><li>• <b>Pos. 45-455°C :</b> Attiva il funzionamento della resistenza ed imposta la temperatura desiderata.</li></ul>
3	Termometro	Indica la temperatura della camera nel forno.
4	Interruttore resistenza	<ul style="list-style-type: none"><li>• <b>Pos. I:</b> Attiva il funzionamento della resistenza;</li><li>• <b>Pos. 0:</b> Disattiva il funzionamento della resistenza</li></ul>
5	Interruttore luce camera	<ul style="list-style-type: none"><li>• <b>Pos. I:</b> Accende la luce nella camera del forno;</li><li>• <b>Pos. 0:</b> Spegne la luce nella camera del forno.</li></ul>

---

## PRIMA MESSA IN FUNZIONE

Prima di accendere il forno togliere il polistirolo da sotto le pietre e asportare il film protettivo evitando di usare utensili che possano danneggiare le superfici.



**NONOSTANTE LE POTENZIALITÀ TERMICHE OFFERTE DAL FORNO, PER MOTIVI DI SICUREZZA, LA TEMPERATURA MASSIMA CONSENTITA SELEZIONABILE CON L'AUSILIO DEI TERMOSTATI È 455°C**

**LA MESSA IN SERVIZIO DEL FORNO PUÒ ESSERE EFFETTUATA SOLO AD INSTALLAZIONE COMPLETA CON RILASCIO DA PARTE DEI TECNICI AUTORIZZATI DELLA DICHIARAZIONE DI CONFORMITÀ PER IL COLLEGAMENTO ELETTRICO.**

La prima messa in funzione deve essere effettuata procedendo come segue:

1. Pulire il frontale del forno con un panno asciutto e morbido in modo da rimuovere eventuali residui;
2. Collegare la spina del cavo di alimentazione alla presa di alimentazione elettrica;
3. Portare l'interruttore del forno "ON/OFF" in pos. "ON";
4. Impostare la temperatura del forno a 150°C
5. Lasciare in funzione il forno per circa 1 h;
6. Spegnerne il forno portando il pulsante "ON/OFF" in pos. "OFF";
7. Aprire la porta del forno per 15 min circa in modo da lasciare evacuare eventuali vapori e odori;
8. Richiudere la porta e ripetere l'operazione portando il valore della temperatura interna della camera a 300°C;
9. Lasciare in funzione il forno per circa 1 h;
10. Disattivare il funzionamento delle resistenze tramite il tasto "ON/OFF" in pos. "OFF";

## ACCENSIONE DEL FORNO

1. Collegare la spina del cavo di alimentazione alla presa di alimentazione elettrica;
2. Portare il pulsante del forno "ON/OFF" in pos. "ON";
3. Impostare i gradi (°C) di lavoro desiderati
4. Una volta che il forno ha raggiunto la temperatura desiderata, visibile nel display, è possibile inserire nel forno la pizza per la cottura;
5. Aprire manualmente la porta del forno tramite le apposite maniglie;
6. Per illuminare l'interno della camera cottura premere l'interruttore lampada forno;
7. Inserire all'interno del forno la pizza e/o le pizze da cuocere servendosi di strumenti idonei a questo tipo d'impiego. È importante evitare di lasciare troppo a lungo aperta la porta in quanto il calore fuoriuscito abbassa la temperatura del forno;
8. Richiudere la porta e controllare la cottura attraverso il vetro d'ispezione;
9. La temperatura di cottura della pizza varia a seconda che la stessa sia posta direttamente sulla pietra refrattaria o su una teglia. Nel primo caso si consiglia di impostare la temperatura di cottura a 280°C per la platea e 320°C per il cielo; nel secondo caso, invece, 320°C per la platea e 280°C per il cielo;
10. A cottura ultimata aprire la porta, estrarre la pizza e/o le pizze e richiudere la porta.

## SPEGNIMENTO DEL FORNO

Una volta terminato l'utilizzo del forno procedere come segue:

Spegnerne il forno portando in posizione "OFF" l'interruttore "ON/OFF".



---

## MANUTENZIONE



**PRIMA DI ESEGUIRE QUALSIASI TIPO DI INTERVENTO MANUTENTIVO È OBBLIGATORIO DISINSERIRE LA SPINA DEL FORNO DALLA PRESA DI ALIMENTAZIONE ELETTRICA.**

### PULIZIA

La pulizia deve essere eseguita alla fine di ogni utilizzo in osservanza delle norme igieniche e a tutela della funzionalità del forno.

Pulizia del piano refrattario: questa operazione va effettuata con il forno caldo.

Una volta raggiunta la temperatura di circa 350°C, spegnere il forno, aprire la porta e pulire il piano mediante una spazzola in fibra vegetale o metallo morbido dotata di manico lungo tale da evitare il contatto con parti calde del forno.

Pulizia esterna del forno: (superfici in acciaio inox, vetro d'ispezione e pannello comandi): questa operazione va effettuata a forno freddo.

vigenti.



**SI RACCOMANDA ALL'OPERATORE ADDETTO DI UTILIZZARE APPOSITI GUANTI E INDUMENTI IDONEI PER EVITARE SCOTTATURE.**

**PER LA PULIZIA E' VIETATO L'USO DI: GETTI D'ACQUA, POLVERI ABRASIVE, SOSTANZE CORROSIVE O QUANTO ALTRO CHE POSSA DANNEGGIARE I COMPONENTI E COMPROMETTERE LA SICUREZZA IN GENERALE, ED IN PARTICOLARE SOTTO IL PROFILO IGIENICO.**

Per ogni intervento di manutenzione straordinaria, riparazione e/o sostituzione rivolgersi esclusivamente al rivenditore autorizzato da cui si è acquistato il forno e/o ad un tecnico autorizzato in possesso dei requisiti tecnico-professionali richiesti dalle normative vigenti.

## DEMOLIZIONE

### AVVERTENZE GENERALI

All'atto della demolizione del forno, attenersi obbligatoriamente alle prescrizioni delle normative vigenti. Procedere alla differenziazione delle parti che costituiscono il forno secondo i diversi tipi di materiali di costruzione (Plastica, rame, ferro, ecc...).

---

# ENGLISH

<b>MARKING PLATE</b> .....	<b>11</b>
SERIAL LABEL .....	11
<b>GENERAL INFORMATION</b> .....	<b>11</b>
THE IMPORTANCE OF THE MANUAL .....	11
STATUS OF "TURNED OFF OVEN" .....	11
WARRANTY.....	11
DESTINATION OF USE .....	11
LIMITS OF USE .....	12
<b>INSTALLATION</b> .....	<b>12</b>
INSTRUCTIONS FOR THE USER .....	12
ELECTRIC CONNECTION .....	12
<b>TERMINAL BOX</b> .....	<b>13</b>
EQUIPOTENTIAL .....	13
<b>USE AND FUNCTIONING</b> .....	<b>14</b>
CONTROL PANEL .....	14
FIRST COMMISSIONING.....	15
TURNING ON OVEN .....	15
TURNING OFF THE OVEN.....	15
<b>MAINTENANCE</b> .....	<b>16</b>
CLEANING .....	16
<b>DEMOLITION</b> .....	<b>16</b>
GENERAL WARNINGS.....	16

---

# MARKING PLATE

## SERIAL LABEL

The plate bears in readable and indelible way the following data:

- Name of the manufacturer;
- CE marking;
- Model (MOD);
- Electric power (kW/A);
- "Made in Italy"
- Serial number;
- Electric voltage and frequency (Volt/Hz);
- Year of construction;
- Weight of the oven;

## GENERAL INFORMATION

### THE IMPORTANCE OF THE MANUAL

Before using the concerned oven, it is compulsory to read and understand this manual in all its parts.

This manual must always be available for the "authorized operators" and has to be placed and preserved close to the oven.

The manufacturer declines all liability for eventual damages to persons, animals, and things caused by the inobservance of the regulations described in this manual.

This manual is an integral part of the oven and must be preserved until its final dismantling.

The "authorized operators" must perform on the oven exclusively interventions for which they are specifically competent.

### STATUS OF "TURNED OFF OVEN"

Before performing any type of maintenance and/or adjustment intervention, it is compulsory to disconnect the power supply source, disconnecting the power supply plug from the mains outlet verifying that the oven is effectively turned off and cooled.

### WARRANTY

The manufacturer warrants that the concerned ovens are tested at manufacturer's premises. The warranty of the oven is of 12 (twelve) months.



**THE TAMPERING AND/OR REPLACEMENT OF PARTS WITH NON ORIGINAL SPARE PARTS CAUSE THE DECAY OF THE WARRANTY AND RELEASE THE MANUFACTURER FROM ANY LIABILITY.**

### DESTINATION OF USE

The foreseen use for which this oven has been designed and produced is the following:

FORESEEN USE: PIZZA BAKING, GRATINATING OF GASTRONOMY PRODUCTS AND HEATING OF FOODSTUFF IN BAKING PANS.

THE OVEN CAN BE USED EXCLUSIVELY BY AN AUTHORIZED OPERATOR (USER).

THIS APPLIANCE IS NOT INTENDED FOR USE BY PERSONS (INCLUDING CHILDREN) WITH REDUCED PHYSICAL, SENSORY OR MENTAL CAPABILITIES, OR LACK OF EXPERIENCE AND KNOWLEDGE, UNLESS THEY HAVE BEEN GIVEN SUPERVISION OR INSTRUCTION CONCERNING USE OF THE APPLIANCE BY A PERSON RESPONSIBLE FOR THEIR SAFETY.

CHILDREN SHOULD BE SUPERVISED TO ENSURE THAT THEY DO NOT PLAY WITH THE APPLIANCE

## LIMITS OF USE

This oven has been designed and manufactured exclusively for the destination of use described above, therefore, any other type of use is strictly forbidden in order to assure, at any time, the safety of the authorized operators, as well as the efficiency of the oven itself.

## INSTALLATION

### INSTRUCTIONS FOR THE USER

The place where the oven is installed must have the following environmental characteristics:

- To be dry;
- Water sources at safe distance;
- Adequate ventilation and lighting corresponding to hygiene and security rules following the existing laws.



**THE OVEN MUST NOT BE INSTALLED IN PROXIMITY OF THE INFLAMMABLE MATERIALS (WOODS, PLASTIC, COMBUSTIBLE, GAS, ETC.). AVOID THE CONTACT OF INFLAMMABLE OBJECTS WITH THE HOT SURFACES OF THE OVEN. ALWAYS ASSURE THE SAFETY FIREPROOF CONDITIONS. MAINTAIN A FREE SPACE AROUND THE OVEN OF AT LEAST 30 CM.**

Verify that the electrical set-up corresponds with the numbers of the technical characteristics on the small plate at the back of the oven. The characteristics of the electric socket must be compatible with the plug installed on the cable.

### ELECTRIC CONNECTION



**THE ELECTRIC CONNECTION OF THE OVEN TO THE MAINS MUST BE COMPULSORILY AND EXCLUSIVELY PERFORMED BY AN AUTHORIZED TECHNICIAN (ELECTRICIAN) SATISFYING THE TECHNICAL AND PROFESSIONAL REQUIREMENTS STATED BY THE REGULATIONS IN FORCE IN THE COUNTRY OF USE OF THE OVEN, WHO MUST ISSUE A DECLARATION OF CONFORMITY FOR THE INTERVENTION PERFORMED.**

**THE ELECTRIC CONNECTION OF THE OVEN TO THE MAINS MUST BE COMPULSORILY AND EXCLUSIVELY PERFORMED BY AN AUTHORIZED TECHNICIAN (ELECTRICIAN) SATISFYING THE TECHNICAL AND PROFESSIONAL REQUIREMENTS STATED BY THE REGULATIONS IN FORCE IN THE COUNTRY OF USE OF THE OVEN, WHO MUST ISSUE A DECLARATION OF CONFORMITY FOR THE INTERVENTION PERFORMED.**

To connect the machine to the electric network it is necessary to proceed as follows:

1. Connect to the wires to the terminals L1—L2—L3—N —  $\frac{1}{2}$  of power cord type H07RNF 3G X "x" mm<sup>2</sup> unsheathed with ferule;
2. Put together the other end of the cable and a plug, which is normalised and polarised (the distinction between phase and neutral must be unequivocal).
3. To connect the oven to 230 V single phase is sufficient to make a bridge between L1-L2-L3 with the special plates present in the terminal box.

L1	Clamp N. 1
L2	Clamp N. 2
L3	Clamp N. 3
N	Clamp N. 5
⏏	Clamp N. 6



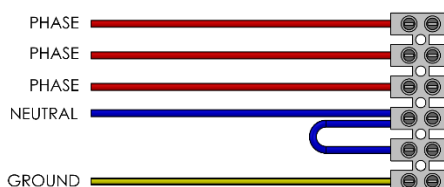
**ONCE THE ELECTRIC CONNECTION HAS BEEN PERFORMED, THE AUTHORIZED TECHNICIAN (ELECTRICIAN) MUST ISSUE A DECLARATION CERTIFYING THE MEASUREMENT OF THE CONTINUITY OF THE EQUIPOTENTIAL PROTECTION CIRCUIT.**

**THE APPLIANCE IS TO BE SUPPLIED THROUGH A RESIBASIC CURRENT DEVICE (RCD) HAVING A RATED RESIBASIC OPERATING CURRENT NOT EXCEEDING 30 MA**

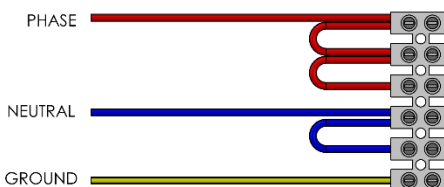
## TERMINAL BOX

The terminal box is placed externally on the back of the oven.

400 V  
3 PH



230 V  
1 PH



230 V  
3 PH



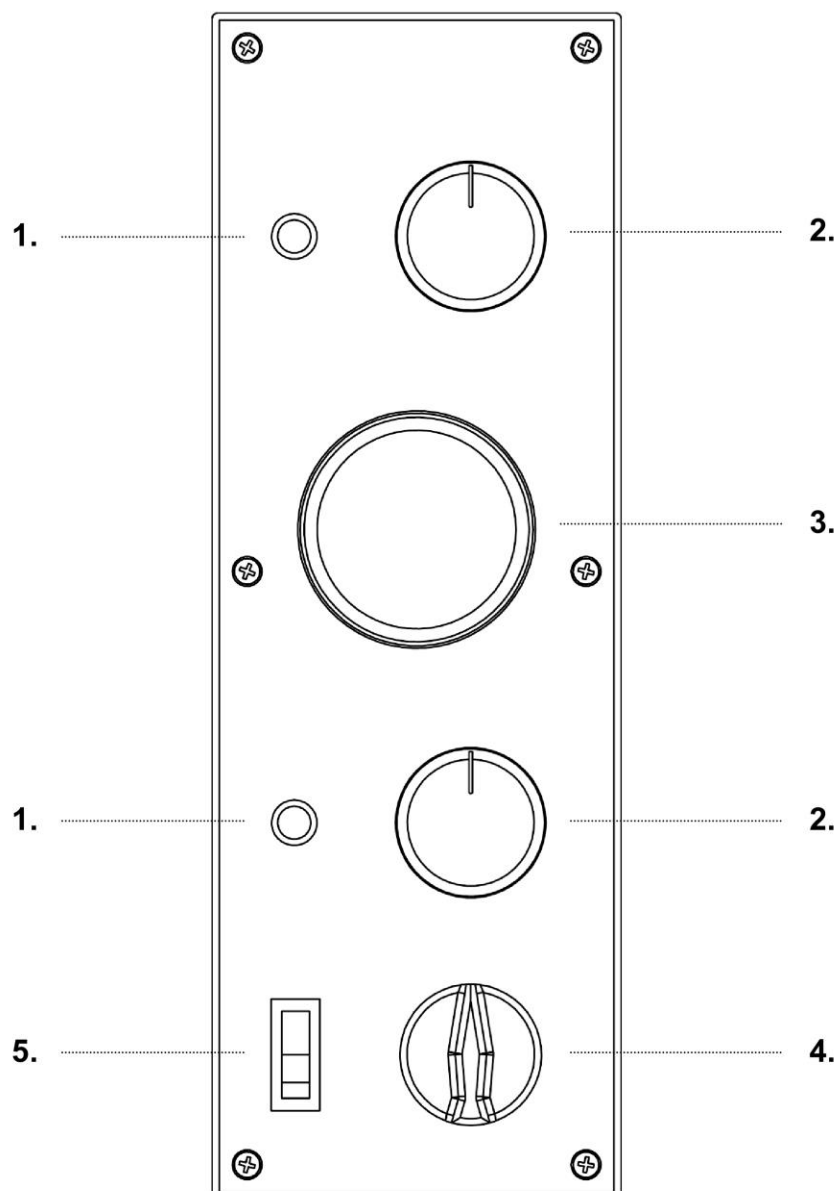
Oven type	N. of cables	Section (mm <sup>2</sup> )
Single phase, one chamber	3	4
Single phase, two chambers and versions 9 single phase	3	6
Three phase one chamber and two chambers	5	4
Three phase from versions 9 and up	5	6

## EQUIPOTENTIAL

The equipment must be connected with an equi-potential system . the connection terminal is located near the terminal box. The bonding wire must have a minimal section of 10 mm <sup>2</sup>.

# USE AND FUNCTIONING

## CONTROL PANEL



REF.	DENOMINATION	FUNCTION
<b>1</b>	Warning light	If lighted, it signals the operation of the resistor in use.
<b>2</b>	Thermostat	<ul style="list-style-type: none"> <li>• <b>Pos. 0:</b> it disables the operation of the resistor;</li> <li>• <b>Pos. 45-455°C:</b> it enables the operation of the resistor and sets the wished temperature.</li> </ul>
<b>3</b>	Thermometer	Indicates the temperature in the baking chamber.
<b>4</b>	Switch heating element	<ul style="list-style-type: none"> <li>• <b>Pos. I:</b> It enables the operation of the resistor;</li> <li>• <b>Pos. 0:</b> It disables the operation of the resistor.</li> </ul>
<b>5</b>	Chamber lamp switch	<ul style="list-style-type: none"> <li>• <b>Pos. I:</b> It switches on the light in the oven chamber;</li> <li>• <b>Pos. 0:</b> It switches off the light in the oven chamber.</li> </ul>

---

## FIRST COMMISSIONING

Remove the polystyrene underneath the refractory stones and the protective film avoiding using tools that can damage the surfaces.



**FOR THE SAFETY REASONS, THE MAXIMUM TEMPERATURE ALLOWED TO BE SET IS 455°C.**

**THE FIRST COMMISSIONING CAN BE CARRIED OUT ONLY AFTER AN INSTALLATION CARRIED OUT BY AUTHORIZED PERSONEL WHO WILL ISSUE A DECLARATION OF CONFORMITY.**

The first commissioning must be carried out as follows:

1. Clean the front of the oven with a dry, soft cloth to remove any residue;
2. Connect the plug to the socket;
3. Push "ON/OFF" button;
4. Set the oven temperature to 150°C
5. Let the oven work for about 1 h.
6. Turn the oven off by pressing ON/OFF button;
7. Open the door for about 15 min in order to let eventual vapors and smell go out;
8. Close the door and repeat the process described in Section 4) at the temperature of 300°C;
9. Let the oven work for about 1 h;
10. Switch the heating elements off by putting "ON/OFF" button in off position.

## TURNING ON OVEN

1. Connect the plug to the socket;
2. Push the "ON/OFF" button;
3. Set the oven temperature to desired
4. Once the oven has reached the desired temperature, it is possible to insert the pizza in the oven for the backing;
5. Open the oven manually using the suitable handles;
6. To switch the light on, press the oven lamp button;
7. Insert the pizza and/or the pizzas to be backed using suitable devices. It is important to avoid leaving the door open for too long, since the temperature drops down.
8. Close the door again and check the backing through the glass door;
9. The baking temperature varies if it is positioned directly on the refractory stone or on a baking pan. In the first case, it is suggested to set the backing temperature at 280 °C for the bottom and 320 °C for the ceiling; in the second case, set 320 °C for the bottom and 280 °C for the ceiling;
10. When the baking process is over, open the door extract the pizza (or pizzas) and close the door again.

## TURNING OFF THE OVEN

Once the use of the oven has ended, proceed as follows:

For turning off the oven press the ON/OFF button.

---

## MAINTENANCE



**BEFORE PERFORMING ANY TYPE OF MAINTENANCE INTERVENTION, IT IS COMPULSORY TO DISCONNECT THE PLUG OF THE OVEN FROM THE POWER SUPPLY OUTLET.**

### CLEANING

The clearing must be done every time the oven has been used following all the rules to prevent malfunctioning of the oven and for hygienic purpose.

Cleaning of the refractory surface: this operation has to be performed with hot oven.

Once the temperature of about 350°C has been reached, turn off the oven, open the door and clean the surface using a brush in vegetable fiber equipped with a long handle in order to avoid the contact with the oven hot parts.

External clearing of the oven: (surfaces in stainless steel, inspection WIDE and control panel): this operation has to be performed with cold oven.



**IT IS RECOMMENDED TO THE OPERATOR IN CHARGE TO USE PROPER GLOVES AND SUITABLE CLOTHING TO AVOID BURNINGS.**

**IT IS FORBIDDEN TO USE THROWS OR DRIPS OF WATER, ABRASIVE OR CORROSIVE SUBSTANCES, AND ANYTHING ELSE THAT CAN DAMAGE THE COMPONENTS, COMPROMISE THE SAFETY, AND BE DANGEROUS FROM AN HYGIENIC POINT OF VIEW.**

For any intervention of supplementary maintenance, repairing and/or replacement refer exclusively to the authorized dealer where the oven has been purchased and/or to an authorized technician satisfying the technical and professional requirements stated by the regulations in force.

## DEMOLITION

### GENERAL WARNINGS

When dismantling the oven, compulsorily observe the provisions of the regulations in force. Differentiate the parts making up the oven according to different types of construction materials (plastic, copper, iron, etc.).



---

# ESPAÑOL

<b>PLACA</b> .....	<b>18</b>
ETIQUETA DE SERIE .....	18
<b>INFORMACIÓN GENERAL</b> .....	<b>18</b>
IMPORTANCIA DEL MANUAL .....	18
ESTADO "HORNO PAGADO" .....	18
GARANTÍA .....	18
DESTINO DE USO.....	18
LÍMITES DE USO .....	19
<b>INSTALACIÓN</b> .....	<b>19</b>
DISPOSICIONES A CARGO DEL USUARIO .....	19
CONEXIÓN ELÉCTRICA.....	19
BORNERO.....	20
SISTEMA EQUIPOTENCIAL.....	20
<b>USO Y FUNCIONAMIENTO</b> .....	<b>21</b>
PANEL DE MANDOS .....	21
PRIMERA PUESTA EN SERVICIO .....	22
ENCENDIDO DEL HORNO.....	22
APAGADO DEL HORNO .....	22
<b>MANTENIMIENTO</b> .....	<b>23</b>
PULIZIA .....	23
<b>DESGUACE</b> .....	<b>23</b>
ADVERTENCIAS GENERALES.....	23

---

# PLACA

## ETIQUETA DE SERIE

La etiqueta de matriculación consiste en una etiqueta adhesiva serigrafiada de color gris, aplicada en la parte trasera del horno.

En la etiqueta se indican de manera legible e indeleble los siguientes datos:

- Nombre del fabricante;
- Marcado CE;
- Modelo (MOD);
- Potencia eléctrica (kW/A);
- Rótulo "Made in Italy"
- Nº de serie (MATR);
- Tensión y frecuencia eléctrica (Volt/Hz);
- Año de fabricación (ANNO);
- Peso del horno (PESO);

## INFORMACIÓN GENERAL

### IMPORTANCIA DEL MANUAL

Antes de utilizar el horno en cuestión, es obligatorio leer y comprender este manual en su totalidad.

Este manual debe estar siempre a disposición de los "operadores autorizados" y encontrarse cerca del horno, bien guardado y conservado.

La empresa fabricante declina toda responsabilidad por posibles daños a personas, animales o cosas debidos al incumplimiento de las normas descritas en este manual.

Este manual es parte integrante del horno y debe conservarse hasta la eliminación final de este.

Los "operadores autorizados" deben realizar en el horno únicamente las operaciones de su competencia específica.

### ESTADO "HORNO PAGADO"

Antes de realizar cualquier operación de mantenimiento y/o regulación en el horno, es obligatorio desconectar la fuente de alimentación eléctrica, extrayendo el enchufe de la toma de red, asegurándose de que el horno esté efectivamente apagado y frío.

### GARANTÍA

La empresa fabricante garantiza que los hornos en cuestión han sido sometidos a ensayo en su sede. La garantía del horno tiene una validez de doce meses.



**LAS MANIPULACIONES Y/O LA SUSTITUCIÓN DE PIEZAS CON RECAMBIOS NO ORIGINALES ANULAN LA GARANTÍA Y EXIMEN AL FABRICANTE DE TODA RESPONSABILIDAD.**

### DESTINO DE USO

para el que se ha diseñado y fabricado el horno es el siguiente:

USO PREVISTO: COCCIÓN DE PIZZAS, GRATINADO DE PRODUCTOS GASTRONÓMICOS Y CALENTAMIENTO DE PLATOS EN BANDEJA.

EL HORNO SOLAMENTE PUEDE SER UTILIZADO POR UN OPERADOR ENCARGADO (USUARIO).

ESTE APARATO NO ESTÁ DESTINADO A SER UTILIZADO POR PERSONAS (NIÑOS INCLUIDOS) CON CAPACIDADES FÍSICAS, SENSORIALES O MENTALES DISMINUIDAS O QUE CAREZCAN DE LA EXPERIENCIA O LOS CONOCIMIENTOS NECESARIOS, A NO SER QUE UNA PERSONA RESPONSABLE DE SU SEGURIDAD LES FACILITE ASISTENCIA O INSTRUCCIONES PARA EL USO DEL APARATO.

ES NECESARIO SUPERVISAR A LOS NIÑOS PARA IMPEDIR QUE JUEGUEN CON EL APARATO.

## LÍMITES DE USO

El horno en cuestión ha sido diseñado y fabricado únicamente para el destino de uso descrito, por lo que se prohíbe terminantemente cualquier otro tipo de uso, para garantizar en todo momento la seguridad de los operadores autorizados y la eficiencia del horno.

## INSTALACIÓN

### DISPOSICIONES A CARGO DEL USUARIO

El lugar en el que se instala el horno debe presentar las siguientes características ambientales:

- estar seco
- fuentes de agua a una distancia adecuada
- ventilación e iluminación adecuadas conforme a las normas higiénicas y de seguridad establecidas por la legislación vigente.



**NO DEBE INSTALARSE EL HORNO CERCA DE MATERIALES INFLAMABLES (MADERA, PLÁSTICO, COMBUSTIBLES, GAS, ETC.). EVITE A TODA COSTA EL CONTACTO DE OBJETOS INFLAMABLES CON LAS SUPERFICIES CALIENTES DEL HORNO. GARANTICE SIEMPRE LAS CONDICIONES DE SEGURIDAD ANTIINCENDIO. DEJE UN ESPACIO LIBRE DE AL MENOS 30 CM ALREDEDOR DEL HORNO.**

Compruebe que la tensión de alimentación, la frecuencia y la potencia de la instalación sean compatibles con los valores indicados en las características técnicas y en la placa situada en la parte trasera del horno. Las características de la toma de alimentación eléctrica deben ser compatibles con el enchufe instalado en el cable.

### CONEXIÓN ELÉCTRICA



**LA CONEXIÓN ELÉCTRICA DEL HORNO A LA RED DE ALIMENTACIÓN DEBE SER REALIZADA ÚNICA Y EXCLUSIVAMENTE POR UN TÉCNICO AUTORIZADO (ELECTRICISTA) QUE POSEA LOS REQUISITOS TÉCNICO-PROFESIONALES EXIGIDOS POR LAS NORMAS VIGENTES EN EL PAÍS DE USO DEL HORNO, Y QUE DEBERÁ EXPEDIR UNA DECLARACIÓN DE CONFORMIDAD DE LA INTERVENCIÓN REALIZADA.**

**PARA LA CONEXIÓN DIRECTA A LA RED DEBE INSTALARSE UN DISPOSITIVO CON UNA SEPARACIÓN DE CONTACTOS QUE GARANTICE LA DESCONEXIÓN COMPLETA EN LAS CONDICIONES DE LA CATEGORÍA III DE SOBRETENSIÓN, CONFORME A LAS REGLAS DE INSTALACIÓN.**

Para conectar la máquina a la red eléctrica es indispensable seguir estos pasos:

1. Conecte al bornero (FIG. A) los conductores L1—L2—L3—N —  $\frac{\perp}{\perp}$  de un cable de alimentación de tipo H07RNF 3G X "x" mm<sup>2</sup> desvainado con terminales.
2. Monte en el otro extremo del cable un enchufe normalizado y polarizado (la distinción entre fase y neutro inequívoca).
3. Para conectar el horno a 230V MONOFÁSICOS basta hacer un puente entre L1-L2-L3 con las placas previstas, incluidas en la caja del bornero

L1	Borne N. 1
L2	Borne N. 2
L3	Borne N. 3
N	Borne N. 5
⏏	Borne N. 6

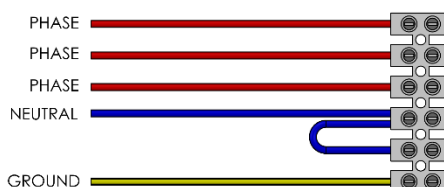


**UNA VEZ FINALIZADA LA CONEXIÓN ELÉCTRICA, EL TÉCNICO AUTORIZADO (ELECTRICISTA) DEBE EXPEDIR UNA DECLARACIÓN QUE CERTIFIQUE LA MEDICIÓN DE CONTINUIDAD DEL CIRCUITO DE PROTECCIÓN EQUIPOTENCIAL. EL EQUIPO DEBE CONECTARSE MEDIANTE UN INTERRUPTOR DIFERENCIAL (RCD) CON CORRIENTE MÍNIMA NOMINAL DE DISPARO NO SUPERIOR A LOS 30 MA.**

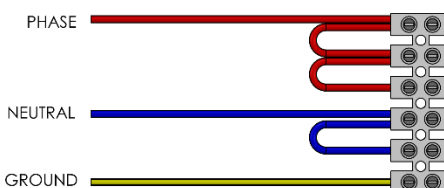
## BORNERO

El bornero está situado en la parte trasera del horno por fuera.

400 V  
3 PH



230 V  
1 PH



230 V  
3 PH



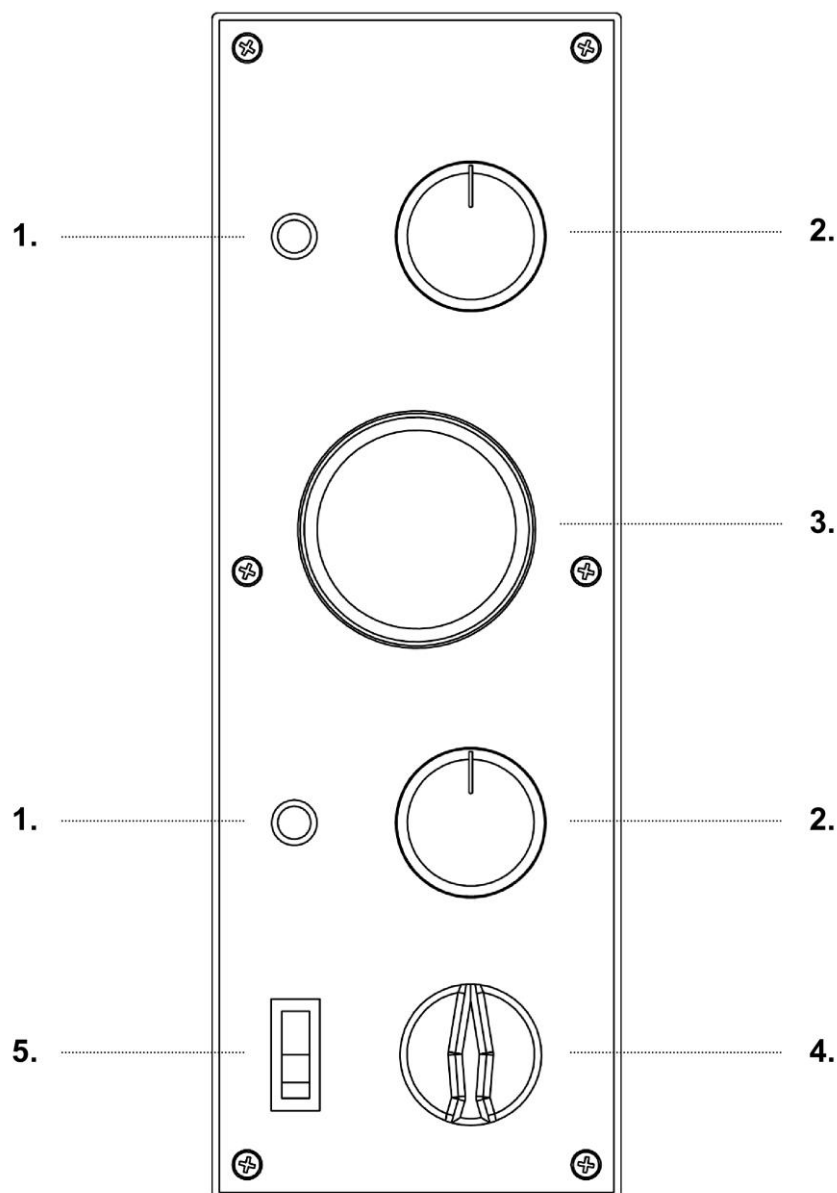
Tipo de horno	Numero de cables	Sección (mm <sup>2</sup> )
Monofásico, una cámara	3	4
Monofásico, dos cámaras y versiones 9 monofásico	3	6
Trifásico, una cámara y dos cámaras	5	4
Trifásico de las versiones 9	5	6

## SISTEMA EQUIPOTENCIAL

El equipo debe ser integrado en un sistema equipotencial. El borne de conexión se encuentra cerca del bornero de alimentación del horno. El conductor equipotencial debe tener una sección mínima de 10 mm<sup>2</sup>.

# USO Y FUNCIONAMIENTO

## PANEL DE MANDOS



RIF.	DENOMINACIÓN	FUNCIÓN
1	Piloto luminoso	Su encendido indica el funcionamiento de la resistencia usada.
2	Termostato	<ul style="list-style-type: none"><li>• <b>Pos. 0:</b> Desactiva el funcionamiento de la resistencia;</li><li>• <b>Pos. 45-455°C:</b> Activa el funcionamiento de la resistencia y ajusta la temperatura deseada.</li></ul>
3	Termómetro	Indica la temperatura de la cámara del horno.
4	Interruttore resistenza	<ul style="list-style-type: none"><li>• <b>Pos. I:</b> Activa el funcionamiento de la resistencia;</li><li>• <b>Pos. 0:</b> Desactiva el funcionamiento de la resistencia.</li></ul>
5	Interruptor de la luz de la cámara	<ul style="list-style-type: none"><li>• <b>Pos. I:</b> Enciende la luz en la cámara del horno;</li><li>• <b>Pos. 0:</b> Apaga la luz en la cámara del horno.</li></ul>

## PRIMERA PUESTA EN SERVICIO

Antes de encender el horno, retire la película de protección sin utilizar herramientas que puedan dañar las superficies.



**INDEPENDIENTEMENTE DE LAS POTENCIAS TÉRMICAS OFRECIDAS POR EL HORNO, POR MOTIVOS DE SEGURIDAD, LA TEMPERATURA MÁXIMA PERMITIDA QUE SE PUEDE SELECCIONAR MEDIANTE LOS TERMOSTATOS ES DE 455°C.**

**LA PUESTA EN SERVICIO DEL HORNO SOLAMENTE SE PUEDE REALIZAR UNA VEZ COMPLETADA LA INSTALACIÓN, CON LA EXPEDICIÓN DE LA DECLARACIÓN DE CONFORMIDAD DE LA CONEXIÓN ELÉCTRICA POR PARTE DE LOS TÉCNICOS AUTORIZADOS.**

La primera puesta en servicio debe realizarse siguiendo estos pasos:

1. Limpie el frontal del horno con un paño seco y suave para eliminar los posibles residuos;
2. Conecte el enchufe del cable de alimentación a la toma de alimentación eléctrica;
3. Ponga el interruptor de las resistencias en la pos. "I";
4. Active el funcionamiento de las resistencias poniendo los termostatos, a la temperatura de 150°C.
5. Deje el horno funcionando durante aproximadamente 1 h;
6. Desactive el funcionamiento de las resistencias poniendo los termostatos en la pos. "0";
7. Abra la puerta del horno durante unos 15 min para evacuar los posibles vapores y olores;
8. Vuelva a cerrar la puerta y repita la operación descrita en el punto 4) poniendo los termostatos a la temperatura de 400°C;
9. Deje el horno funcionando durante aproximadamente 1 h;
10. Desactive el funcionamiento de las resistencias poniendo los termostatos en la pos. "0";

## ENCENDIDO DEL HORNO

1. Conecte el enchufe del cable de alimentación a la toma de alimentación eléctrica;
2. Ponga el interruptor de las resistencias en la pos. "I";
3. Active el funcionamiento de las resistencias poniendo los termostatos a la temperatura deseada; se encenderán los pilotos luminosos correspondientes, que indican el funcionamiento de las resistencias usadas;
4. Una vez que el horno ha alcanzado la temperatura deseada (véase el punto 9) de este apartado), visible en el termómetro, se puede introducir en el horno la pizza para su cocción;
5. Abra manualmente la puerta del horno mediante las asas previstas;
6. Para iluminar el interior de la cámara de cocción pulse el interruptor de la lámpara del horno;
7. Introduzca en el horno la pizza o pizzas que desee cocinar, empleando instrumentos adecuados para tal fin. Es importante no dejar la puerta abierta durante demasiado tiempo, ya que la salida de calor reduce la temperatura del horno;
8. Vuelva a cerrar la puerta y supervise la cocción a través del visor de inspección;
9. La temperatura de cocción de la pizza varía dependiendo de si se coloca directamente sobre la piedra refractaria o en una bandeja. En el primer caso, se recomienda ajustar la temperatura de cocción a 280 °C para la solera y 320 °C para el techo; en cambio, en el segundo caso, 320 °C para la solera y 280 °C para el techo;
10. Una vez finalizada la cocción, abra la puerta, saque la pizza o pizzas y vuelva a cerrar la puerta.

## APAGADO DEL HORNO

Cuando acabe de utilizar el horno, siga estos pasos:

Apague el horno poniendo en la pos. "0" los interruptores.

---

## MANTENIMIENTO



**ANTES DE REALIZAR CUALQUIER TIPO DE OPERACIÓN DE MANTENIMIENTO, ES OBLIGATORIO DESCONECTAR EL ENCHUFE DEL HORNO DE LA TOMA DE ALIMENTACIÓN ELÉCTRICA.**

### PULIZIA

La limpieza debe realizarse después de cada uso cumpliendo las normas higiénicas y de protección del funcionamiento del horno.

Limpieza de la solera refractaria: esta operación debe realizarse con el horno caliente.

Una vez alcanzada una temperatura de aproximadamente 350°C, apague el horno, abra la puerta y limpie la solera refractaria con un cepillo de fibra vegetal o metal blando dotado de mango largo para evitar el contacto con las partes calientes del horno.

Limpieza externa del horno: (superficies de acero inoxidable, visor de inspección y panel de mandos): esta operación debe realizarse con el horno frío.



**EL OPERADOR ENCARGADO DEBE UTILIZAR GUANTES Y PRENDAS ADECUADOS PARA EVITAR QUEMADURAS.**

**PARA LA LIMPIEZA SE PROHÍBE EL USO DE: CHORROS DE AGUA, POLVOS ABRASIVOS, SUSTANCIAS CORROSIVAS Y TODO AQUELLO QUE PUEDA CAUSAR DAÑOS A LOS COMPONENTES Y COMPROMETER LA SEGURIDAD EN GENERAL, Y EN PARTICULAR DESDE UN PUNTO DE VISTA HIGIÉNICO.**

Para cualquier operación de mantenimiento extraordinario, reparación y/o sustitución, acuda únicamente al distribuidor autorizado en el que se compró el horno o a un técnico autorizado que posea los requisitos técnico-profesionales exigidos por las normas vigentes.

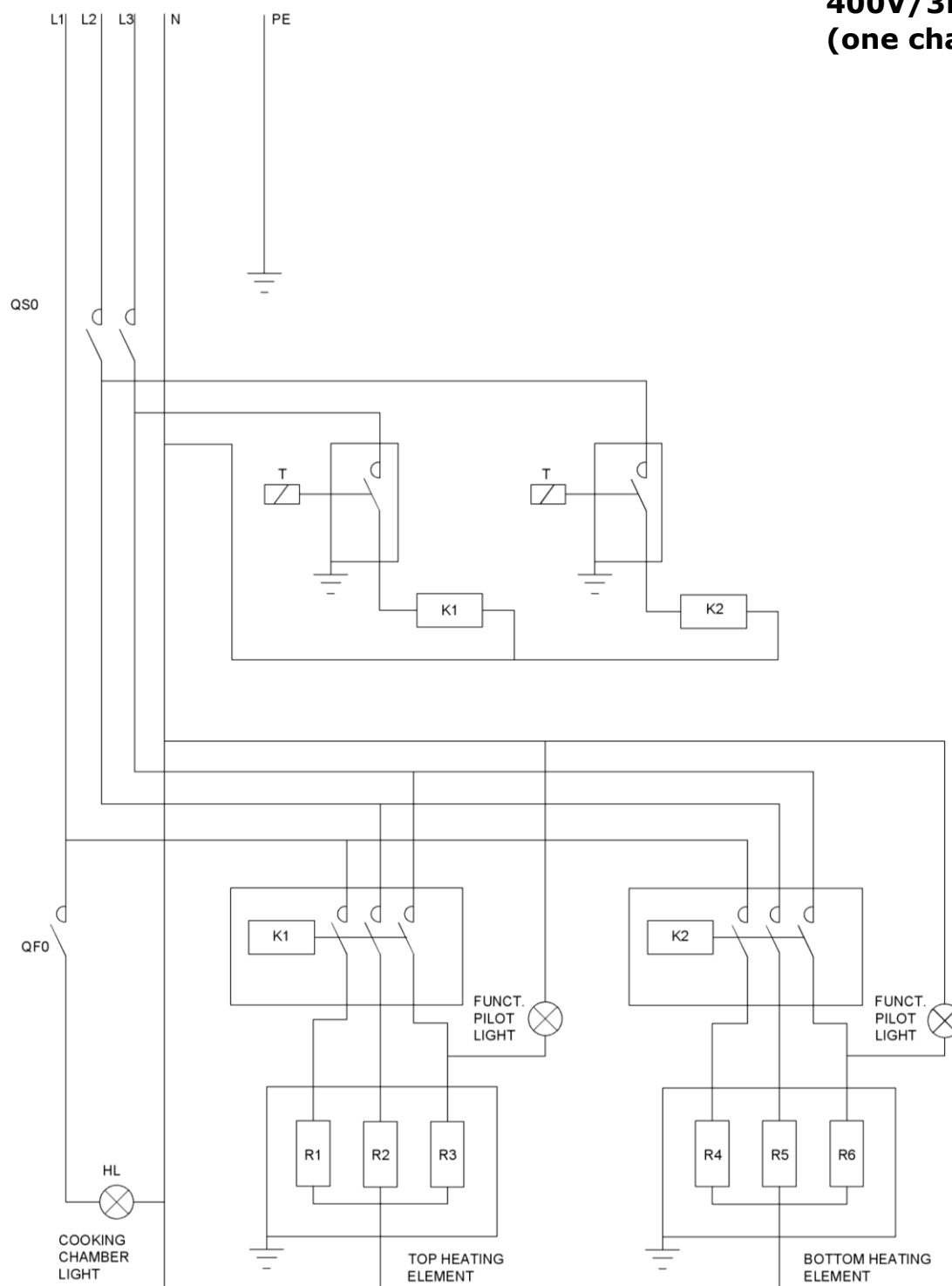
## DESGUACE

### ADVERTENCIAS GENERALES

En el momento del desguace del horno, cíñase estrictamente a las disposiciones de las normas vigentes. Separe las piezas que componen el horno según los distintos tipos de materiales de fabricación (plástico, cobre, hierro, etc.).

# WIRING DIAGRAMS

**400V/3PH  
(one chamber)**

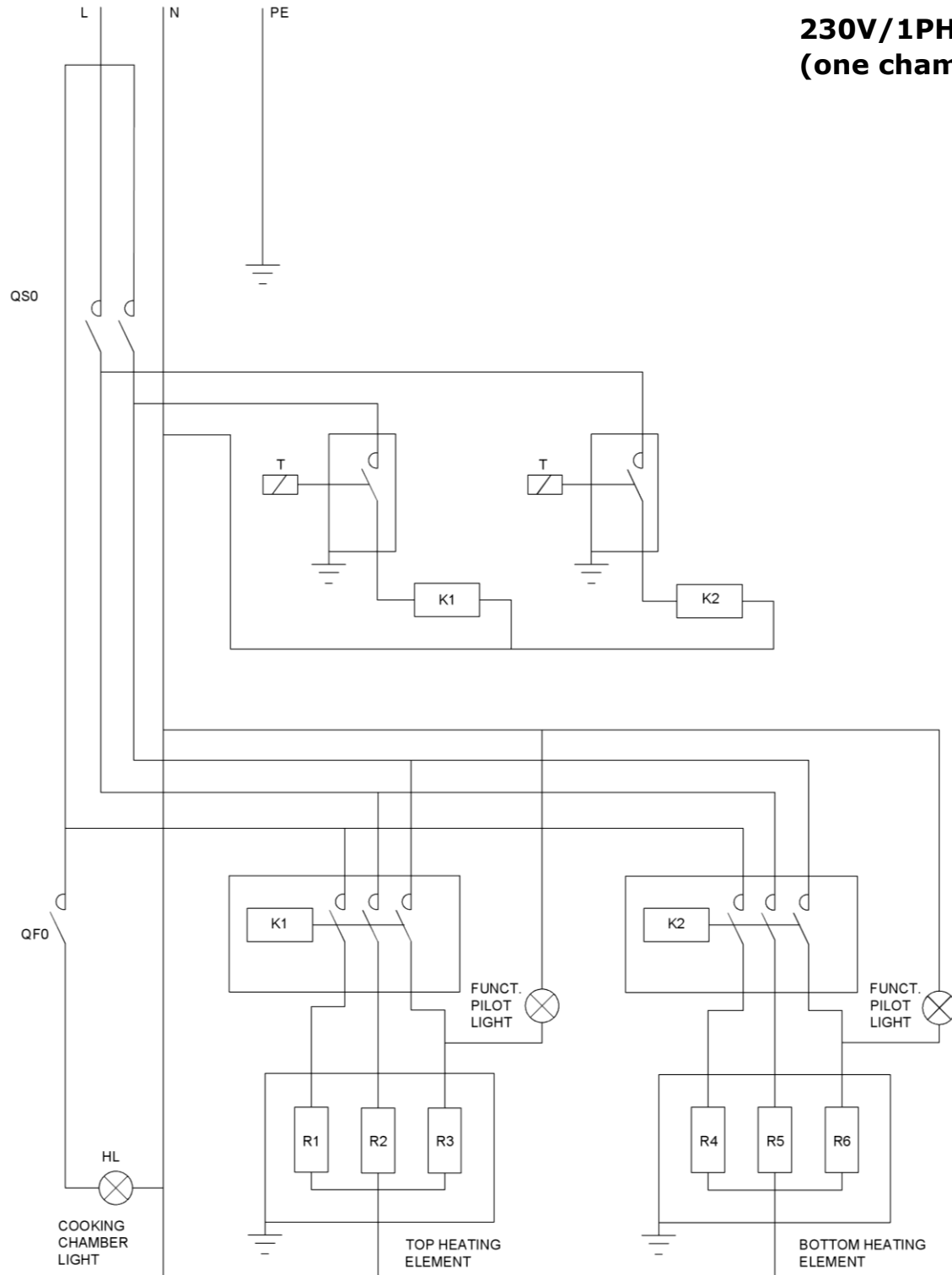


## Legend of oven wiring diagrams

- T unipolar thermostat;
- K contactor;
- QS0 heating element power switch;
- HL inside lamp pilot light;
- QF0 switch for the inside lamp



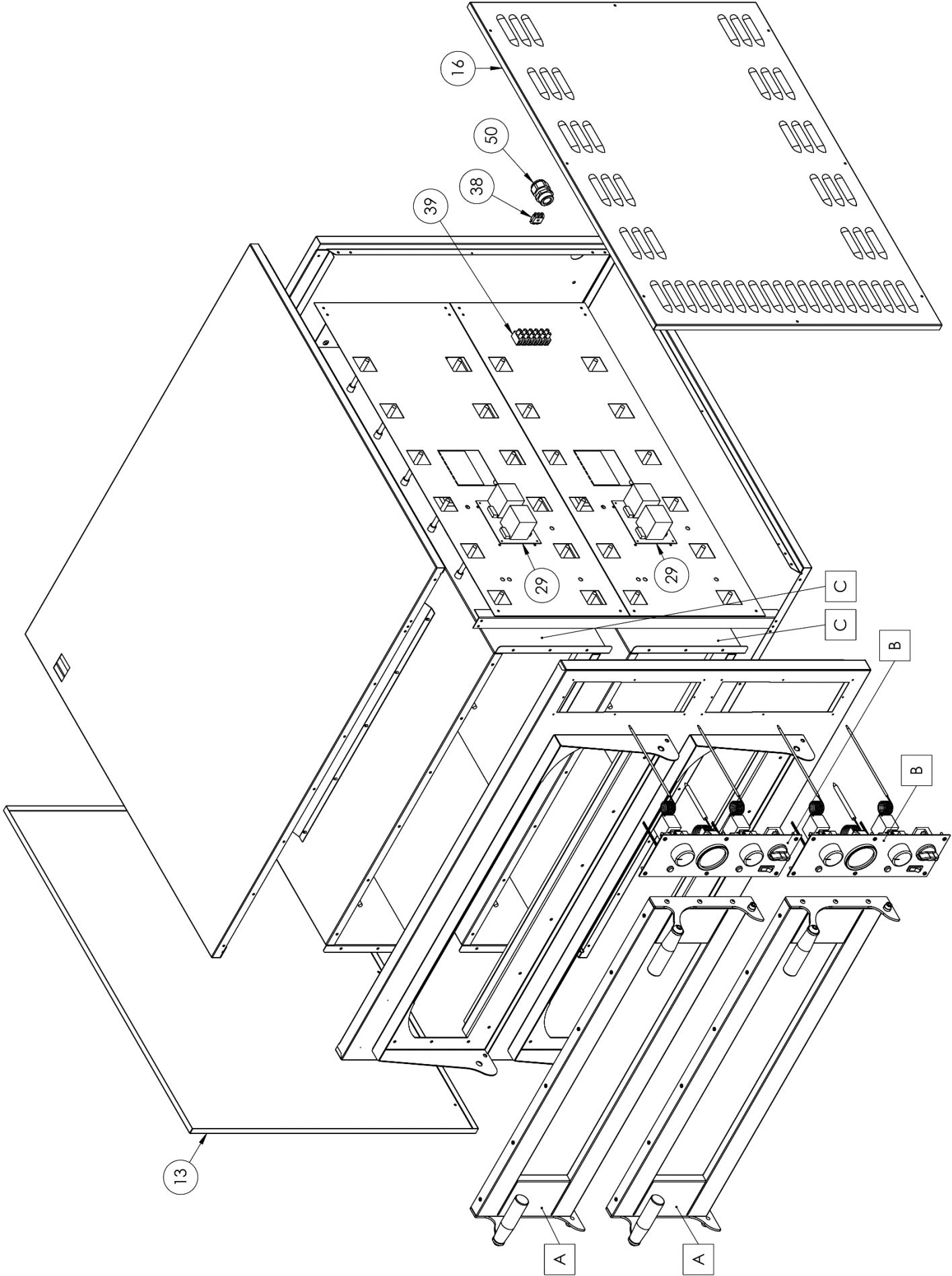
**230V/1PH  
(one chamber)**



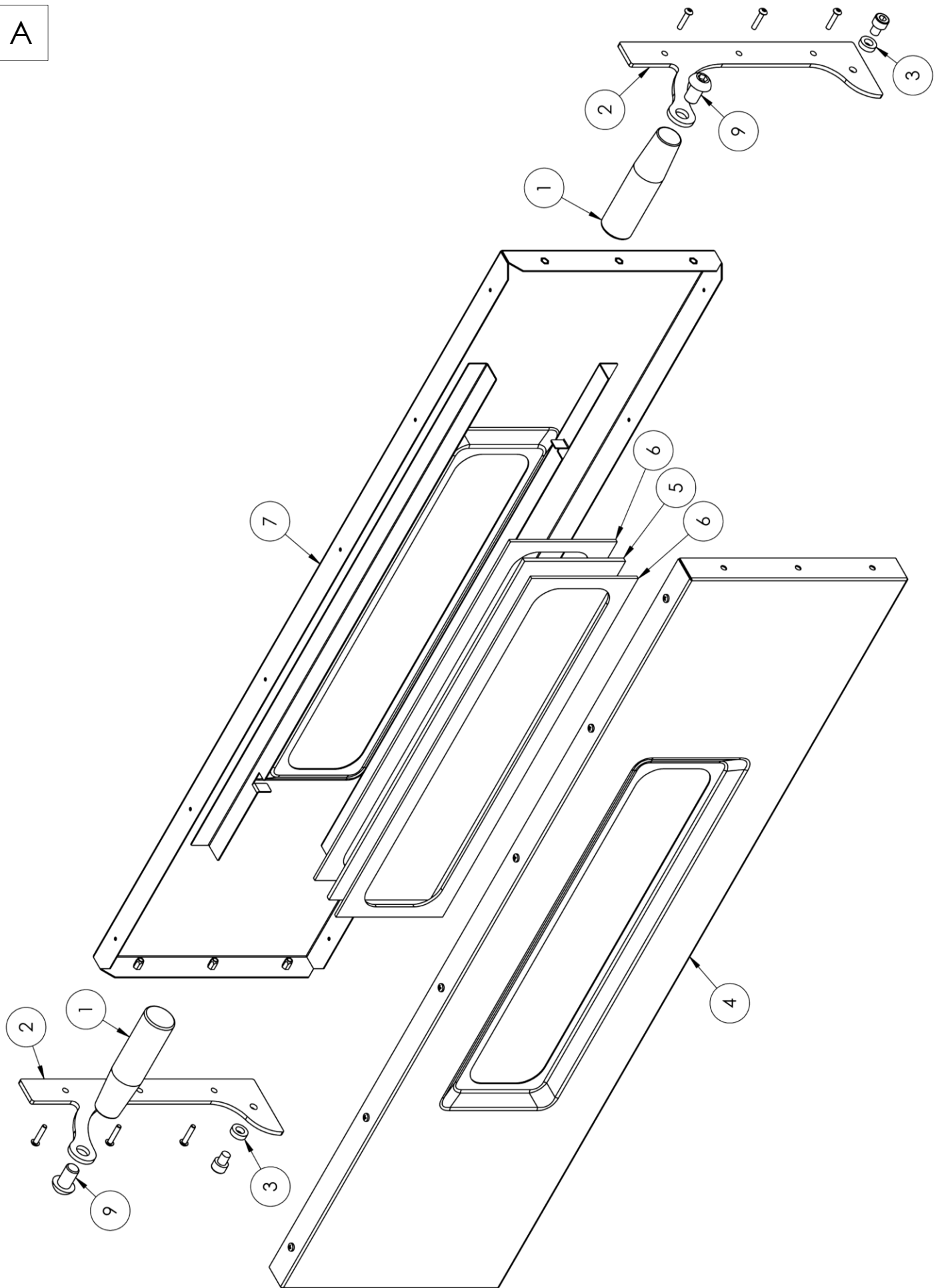
**Legend of oven wiring diagrams**

- T unipolar thermostat;
- K contactor;
- QS0 heating element power switch;
- HL inside lamp pilot light;
- QF0 switch for the inside lamp

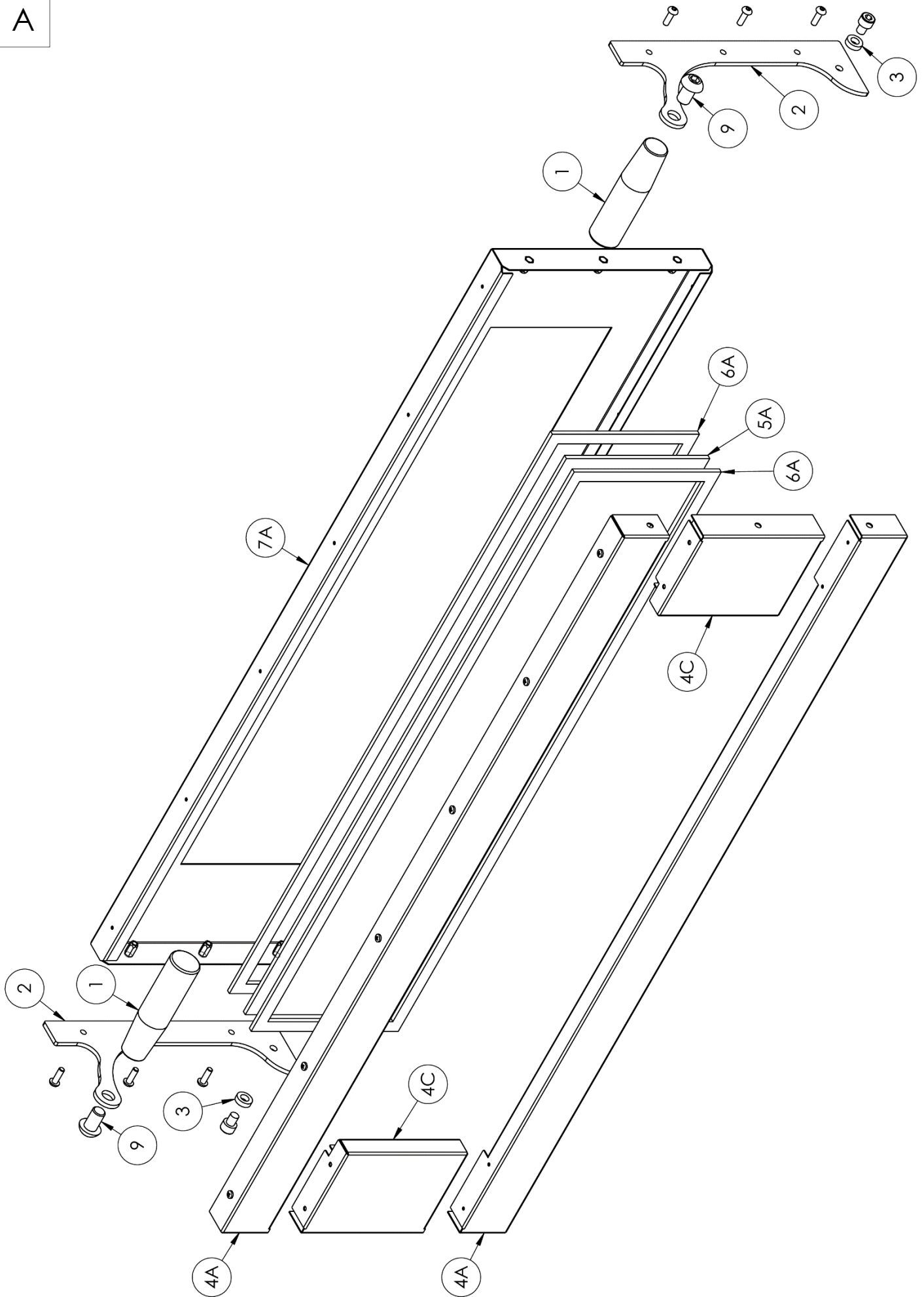
# EXPLODED VIEW



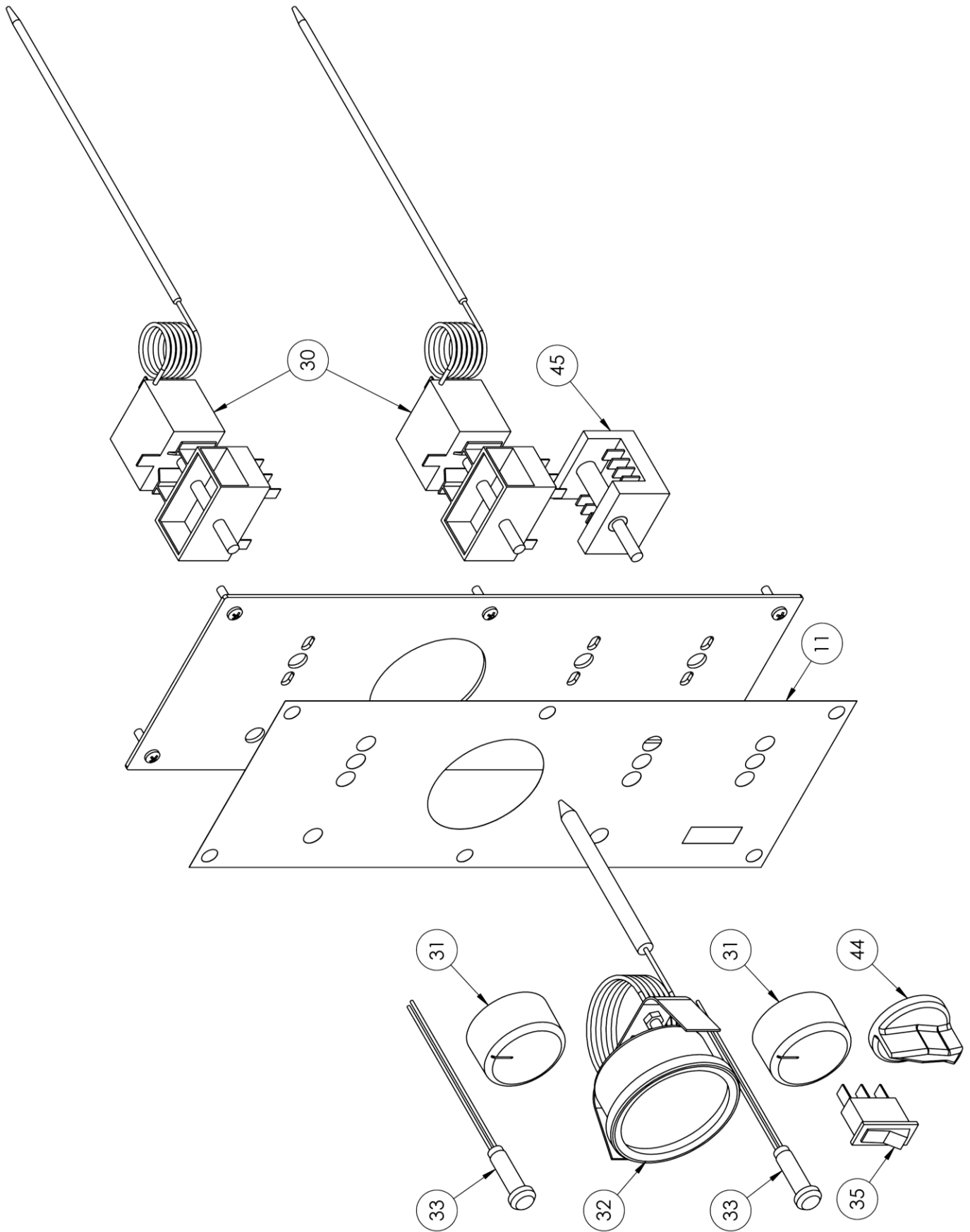
A



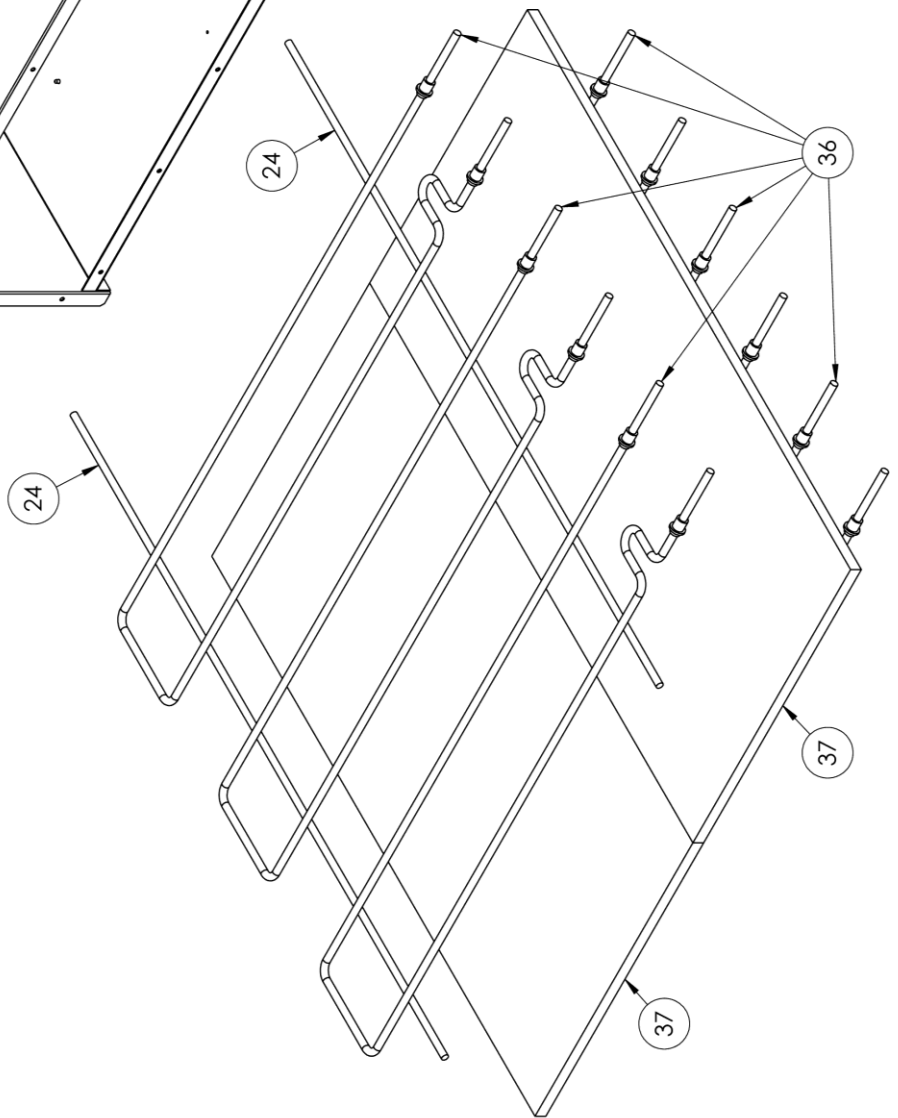
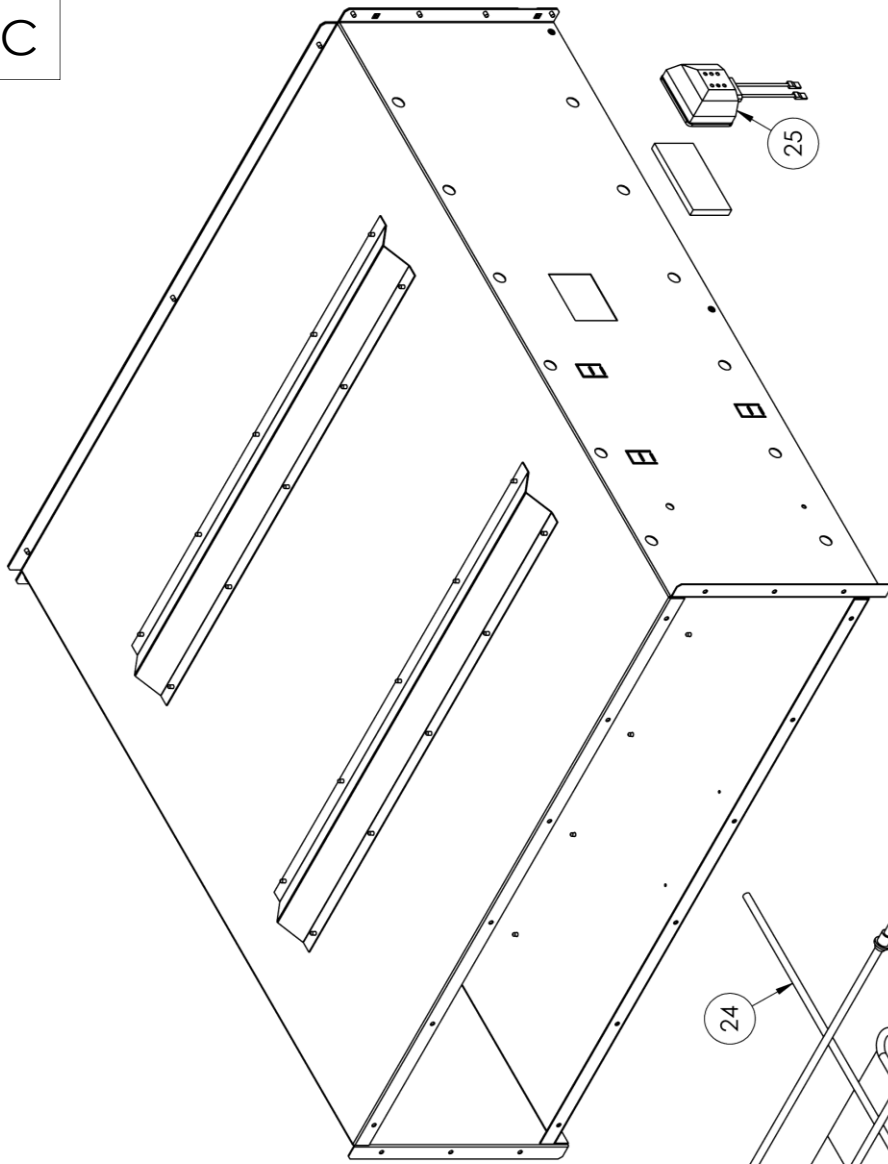
A



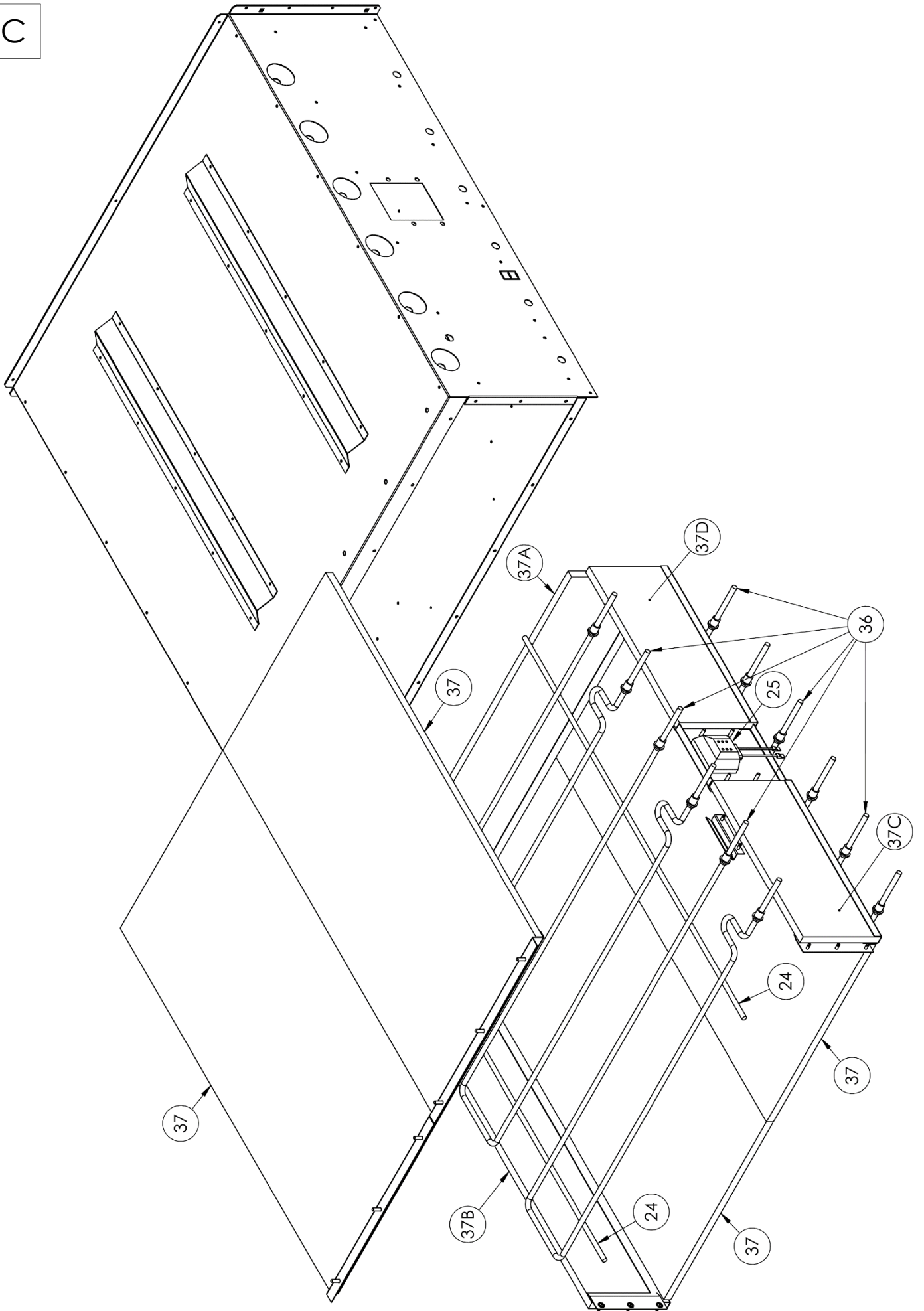
B



C



C



# SPARE PARTS

	4	44	6	66	6L	66L	9	99
1	5M200030	5M200030	5M200030	5M200030	5M200030	5M200030	5M200030	5M200030
2	4P100090	4P100090	4P100090	4P100090	4P100090	4P100090	4P100090	4P100090
3	3R030002	3R030002	3R030002	3R030002	3R030002	3R030002	3R030002	3R030002
4	4P050070	4P050070	4P050070	4P050070	4P050075	4P050075	4P050075	4P050075
4A	4P050370	4P050370	4P050370	4P050370	4P050371	4P050371	4P050371	4P050371
4C	4P050361	4P050361	4P050361	4P050361	4P050361	4P050361	4P050361	4P050361
5	5V010015	5V010015	5V010015	5V010015	5V010015	5V010015	5V010015	5V010015
5A	5V010019	5V010019	5V010019	5V010019	5V010020	5V010020	5V010020	5V010020
6	5G100001	5G100001	5G100001	5G100001	5G100001	5G100001	5G100001	5G100001
6A	5G100083	5G100083	5G100083	5G100083	5G100084	5G100084	5G100084	5G100084
7	4C020070	4C020070	4C020070	4C020070	4C020075	4C020075	4C020075	4C020075
7A	4C020043	4C020043	4C020043	4C020043	4C020044	4C020044	4C020044	4C020044
9	5V500046	5V500046	5V500046	5V500046	5V500046	5V500046	5V500046	5V500046
13	4P040008	4P040018	4P040027	4P040037	4P040008	4P040018	4P040027	4P040037
16	4P040045	4P040046	4P040022	4P040032	4P040045	4P040046	4P040022	4P040032
24	4T060066	4T060066	4T060070	4T060070	4T060066	4T060066	4S040360	4S040360
25	7P010200	7P010200	7P010200	7P010200	7P010200	7P010200	7P010200	7P010200
29	5S010050	5S010050	5S010050	5S010050	5S010050	5S010050	5S010050	5S010050
30	5T010001	5T010001	5T010001	5T010001	5T010001	5T010001	5T010001	5T010001
31	5M200003	5M200003	5M200003	5M200003	5M200003	5M200003	5M200003	5M200003
32	5T010200	5T010200	5T010200	5T010200	5T010200	5T010200	5T010200	5T010200
33	5L020017	5L020017	5L020017	5L020017	5L020017	5L020017	5L020017	5L020017
35	5I100017	5I100017	5I100017	5I100017	5I100017	5I100017	5I100017	5I100017
36	5R050460	5R050460	5R050450	5R050450	5R050465	5R050465	5R050455	5R050455
37	5P050131	5P050131	5P050135	5P050135	5P050131	5P050131	5P050135	5P050135
37A	5P050091	5P050091	5P050091	5P050091	5P050093	5P050093	5P050093	5P050093
37B	5P050087	5P050087	5P050096	5P050096	5P050087	5P050087	5P050096	5P050096
37C	5P050095	5P050095	5P050095	5P050095	5P050095	5P050095	5P050095	5P050095
37D	5P050095	5P050095	5P050094	5P050094	5P050095	5P050095	5P050094	5P050094
38	5M100120	5M100120	5M100120	5M100120	5M100120	5M100120	5M100120	5M100120
39	5M100010	5M100010	5M100010	5M100010	5M100010	5M100010	5M100010	5M100010
44	5M200013	5M200013	5M200013	5M200013	5M200013	5M200013	5M200013	5M200013
45	5I100023	5I100023	5I100023	5I100023	5I100023	5I100023	5I100023	5I100023
50	5P100003	5P100003	5P100003	5P100003	5P100003	5P100003	5P100003	5P100003



## TECHNICAL DATA

	Measurement unit	<b>4</b>	<b>44</b>	<b>6</b>	<b>66</b>
Temperature control	°C	45-455			
External dimensions	cm	L 110,0 P 107,5 H 41,3	L 110,0 P 107,5 H 74,5	L 110,0 P 131,5 H 41,3	L 110,0 P 131,5 H 74,5
Chamber dimensions		L 82,0 P 84,0 H 17,5	L 82,0 P 84,0 H 17,5	L 82,0 P 108,0 H 17,5	L 82,0 P 108,0 H 17,5
Chambers	nr	1	2	1	2
Voltage	Vac	400/230			
Frequency	Hz	50/60			
Total power	kW	6,9	13,8	10,2	20,4
Power of top heating element	W	1150x3	1150x6	1700x3	1700x6
Power of bottom heating element	W	1150x3	1150x6	1700x3	1700x6

	Measurement unit	<b>6L</b>	<b>66L</b>	<b>9</b>	<b>99</b>
Temperature control	°C	45-455			
External dimensions	cm	L 150,0 P 107,5,0 H 41,3	L 150,0 P 107,5 H 74,5	L 150,0 P 131,5 H 41,3	L 150,0 P 131,5 H 74,5
Chamber dimensions		L 123,0 P 84,0 H 17,5	L 123,0 P 84,0 H 17,5	L 123,0 P 108,0 H 17,5	L 123,0 P 108,0 H 17,5
Chambers	nr	1	2	1	2
Voltage	Vac	400/230			
Frequency	Hz	50/60			
Total power	kW	10,2	20,4	15,3	30,6
Power of top heating element	W	1700x3	1700x6	2550x3	2550x6
Power of bottom heating element	W	1700x3	1700x6	2550x3	2550x6

