



tipo documento:
ESPLOSO - EXPLODED VIEW - VUE ECLATEE - EXPLOSIONSPPLAN -
EXPLOSIONADO - VISTA EXPLODIDA

cod. identificazione
X:\Sgq\PRODOTTI\Fam. 1 - FORNIFORNO
ELETTRICO\LEka\ESPLOSI - Forno Elettrico 40
60 90 - LEka\Exploded view
EKF664-711-616EUD rev.0

titolo documento/identificazione:
EKF 664-711-616 EUD

data
26/08/15

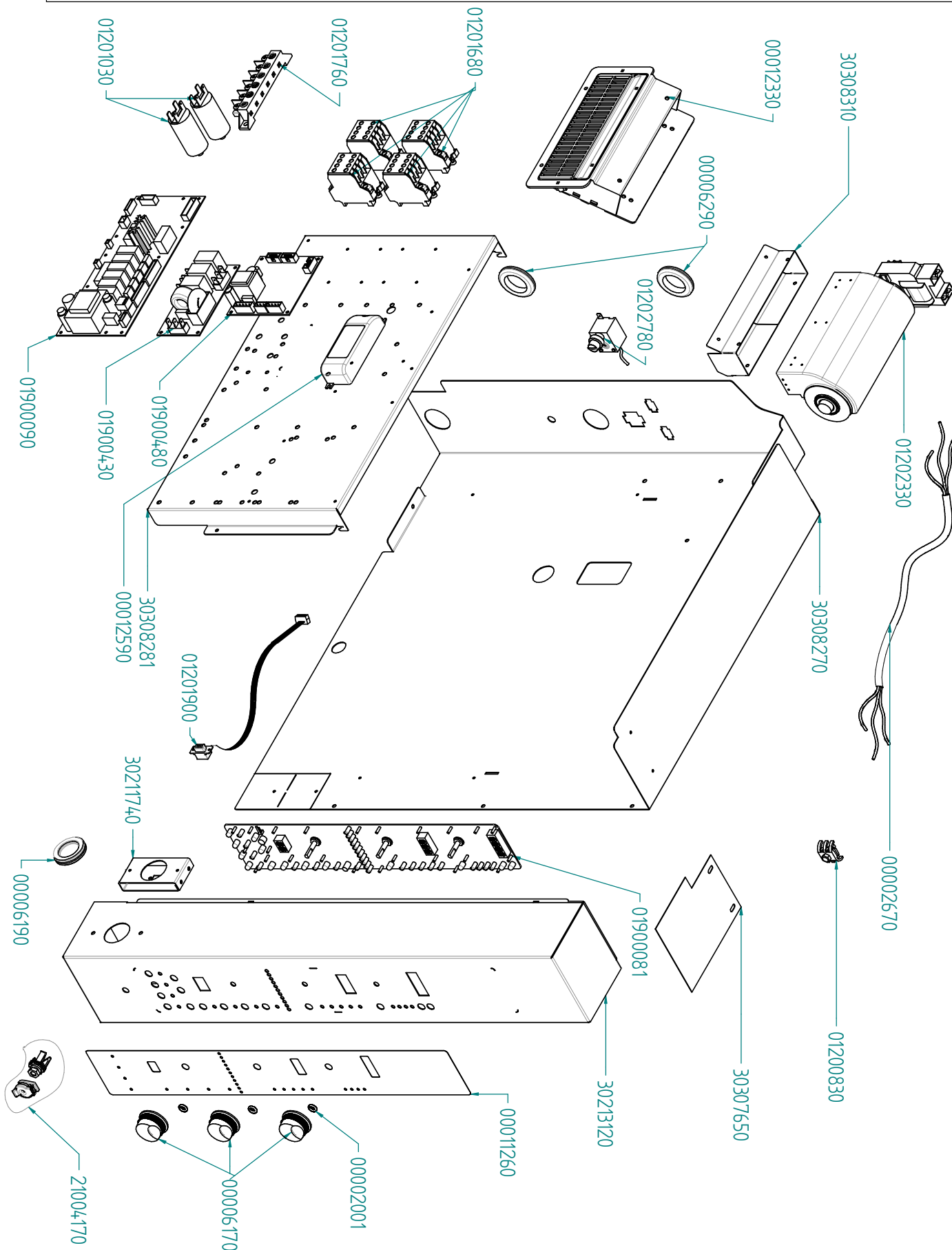
revisione:
Rev. 1- sistemazione immagine nasello

pag.
1/4

Preparazione: M.F. (DB)

Verifica: G.C. (DT)

Approvazione: M.G. (RUT)



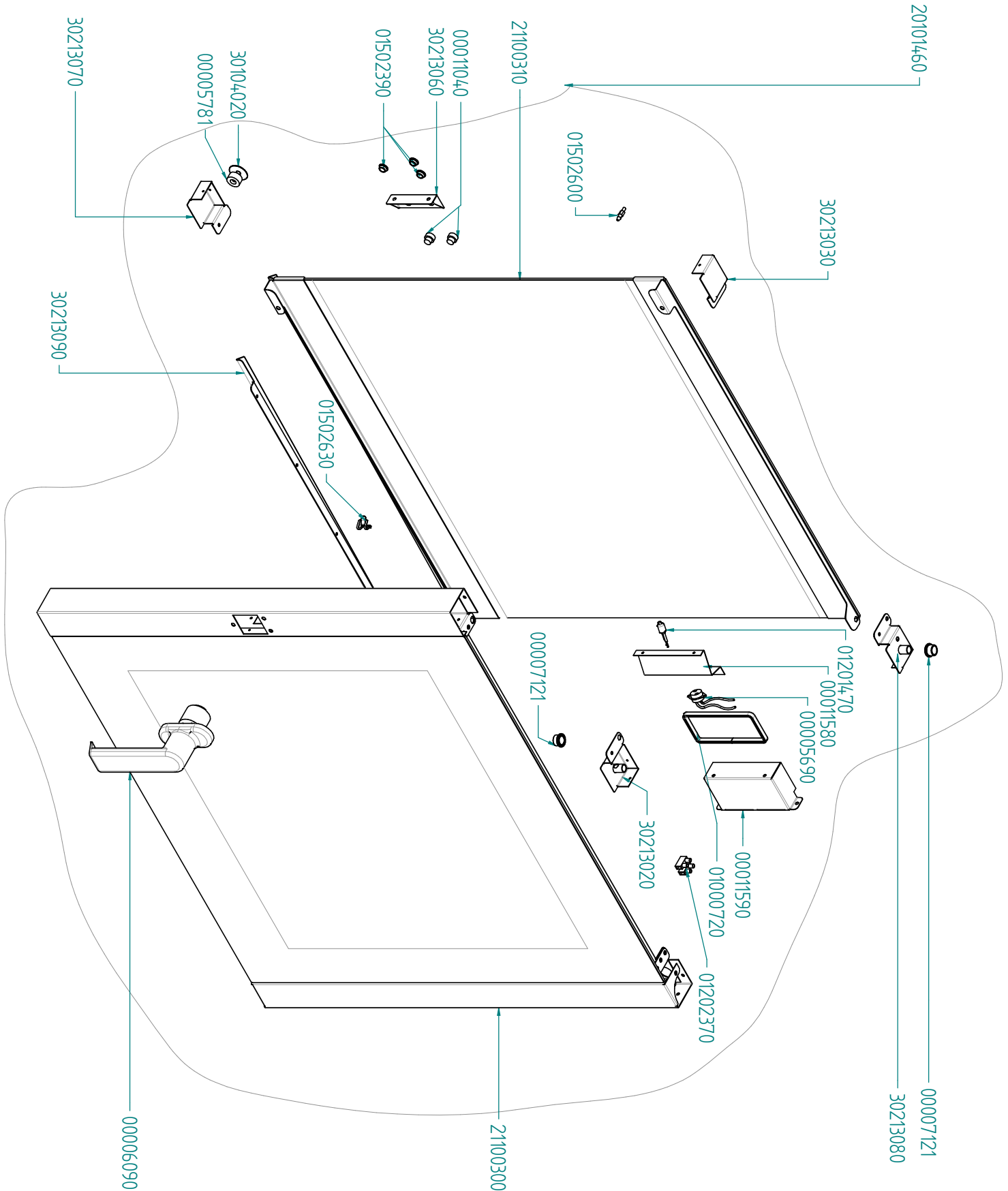


tipo documento: ESPLOSO - EXPLODED VIEW - VUE ECLATEE - EXPLOSIONSPPLAN - EXPLOSIONADO - VISTA EXPLODIDA	cod. identificazione X:\Sgq\PRODOTTI\Fam. 1 - FORNIFORNO ELETTRICO\LEka\ESPLOSI - Forno Elettrico 40 60 90 - LEkaExploded view EKF664-711-616EUD rev.0
titolo documento/identificazione: EKF 664-711-616 EUD	data 26/08/15
revisione: Rev. 1- sistemazione immagine nasello	pag. 2/4

Preparazione: M.F. (DB)

Verifica: G.C. (DT)

Approvazione: M.G. (RUT)



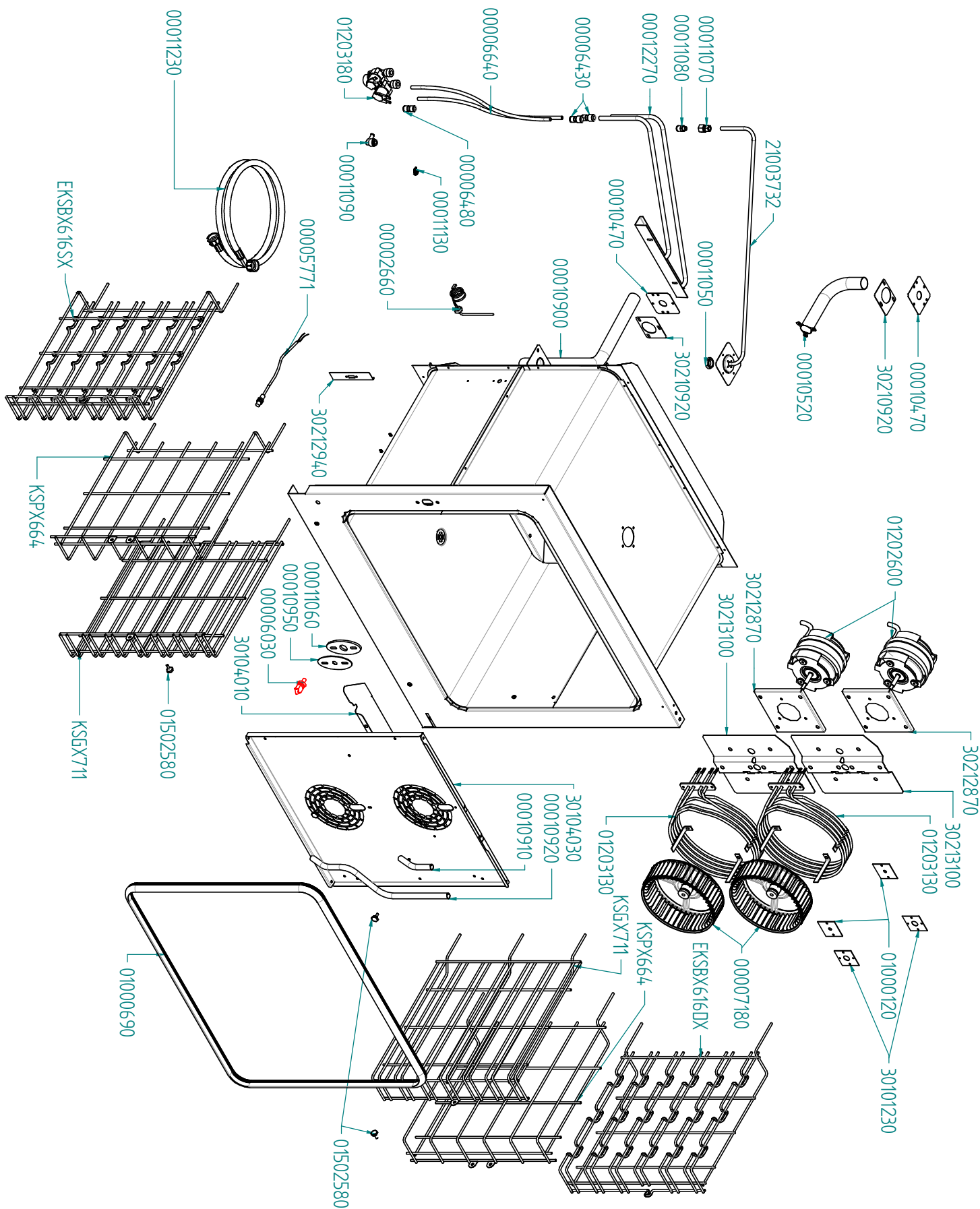


tipo documento: ESPLOSO - EXPLODED VIEW - VUE ECLATEE - EXPLOSIONSPPLAN - EXPLOSIONADO - VISTA EXPLODIDA	cod. identificazione X:\Sgq\PRODOTTI\Fam. 1 - FORNIFORNO ELETTRICO\LEka\ESPLOSI - Forno Elettrico 40 60 90 - LEkaExploded view EKf664-711-616EUD rev.0
titolo documento/identificazione: EKF 664-711-616 EUD	data 26/08/15
revisione: Rev. 1- sistemazione immagine nasello	pag. 3/4

Preparazione: M.F. (DB)

Verifica: G.C. (DT)

Approvazione: M.G. (RUT)





tipo documento:

ESPLOSO - EXPLODED VIEW - VUE ECLATEE - EXPLOSIONSPPLAN -
EXPLOSIONADO - VISTA EXPLODIDA

cod. identificazione

X:\Sgq\PRODOTTI\Fam. 1 - FORNIFORNO
ELETTRICO\LEka\ESPLOSI - Forno Elettrico 40
60 90 - LEka\Exploded view
EKF664-711-616EUD rev.0

titolo documento/identificazione:

EKF 664-711-616 EUD

data

26/08/15

revisione:

Rev. 1- sistemazione immagine nasello

pag.

4/4

Preparazione: M.F. (DB)

Verifica: G.C. (DT)

Approvazione: M.G. (RUT)

