

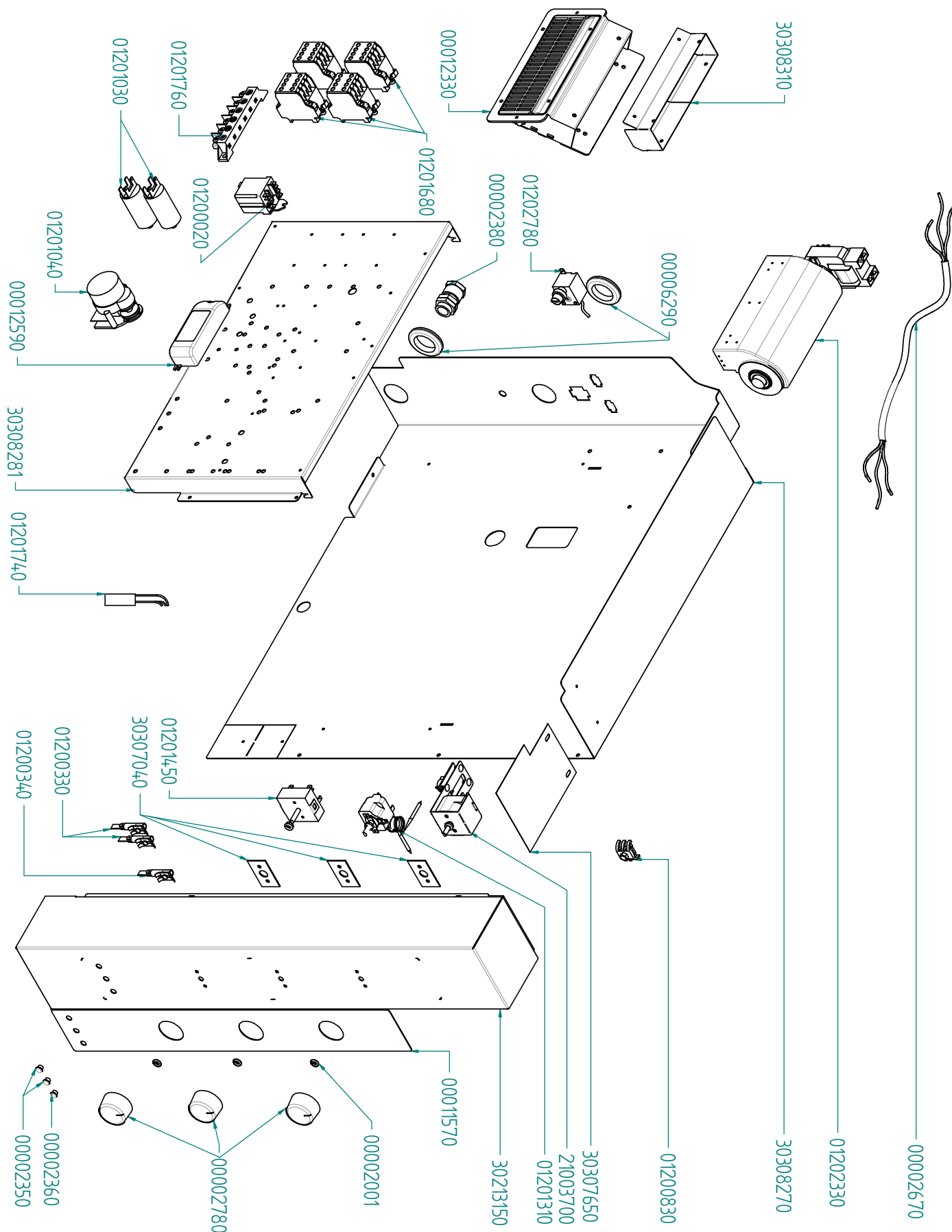


tipo documento: ESPLOSO - EXPLODED VIEW - VUE ECLATEE - EXPLOSIONSPPLAN - EXPLOSIONADO - VISTA EXPLODIDA	cod. identificazione X:\Sgq\PRODOTTI\Fam. 1 - FORNIFORNO ELETTRICO\LEka\ESPLOSI - Forno Elettrico 40 60 90 - LEkaExploded view EKf664-711-616UD rev.0
titolo documento/identificazione: EKF 664 -711- 616 UD	data 25/08/15
revisione: Rev. 1 - sistemazione immagine nasello	pag. 1/4

Preparazione: M.F. (DB)

Verifica: G.C. (DT)

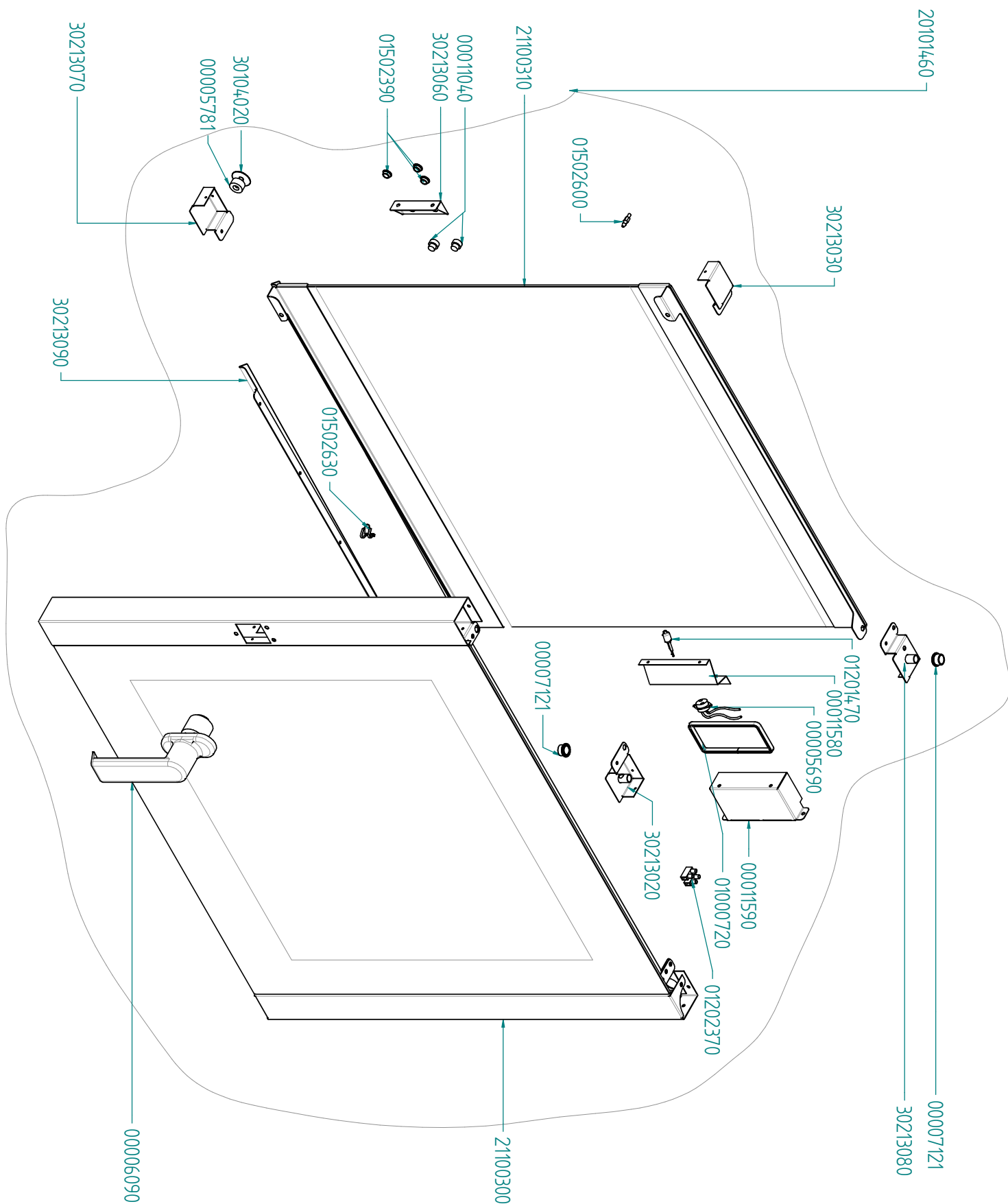
Approvazione: M.G. (RUT)





tipo documento: ESPLOSO - EXPLODED VIEW - VUE ECLATEE - EXPLOSIONSPPLAN - EXPLOSIONADO - VISTA EXPLODIDA	cod. identificazione X:\Sgq\PRODOTTI\Fam. 1 - FORNIFORNO ELETTRICO\LEka\ESPLOSI - Forno Elettrico 40 60 90 - LEkaExploded view EKF664-711-616UD rev.0
titolo documento/identificazione: EKF 664 -711- 616 UD	data 25/08/15
revisione: Rev. 1 - sistemazione immagine nasello	pag. 2/4

Preparazione: M.F. (DB) Verifica: G.C. (DT) Approvazione: M.G. (RUT)





tipo documento: ESPLOSO - EXPLODED VIEW - VUE ECLATEE - EXPLOSIONSPPLAN - EXPLOSIONADO - VISTA EXPLODIDA	cod. identificazione X:\Sgq\PRODOTTI\Fam. 1 - FORNIFORNO ELETTRICO\LEka\ESPLOSI - Forno Elettrico 40 60 90 - LEkaExploded view EKf664-711-616UD rev.0
titolo documento/identificazione: EKF 664 -711- 616 UD	data 25/08/15
revisione: Rev. 1 - sistemazione immagine nasello	pag. 4/4

Preparazione: M.F. (DB)

Verifica: G.C. (DT)

Approvazione: M.G. (RUT)

