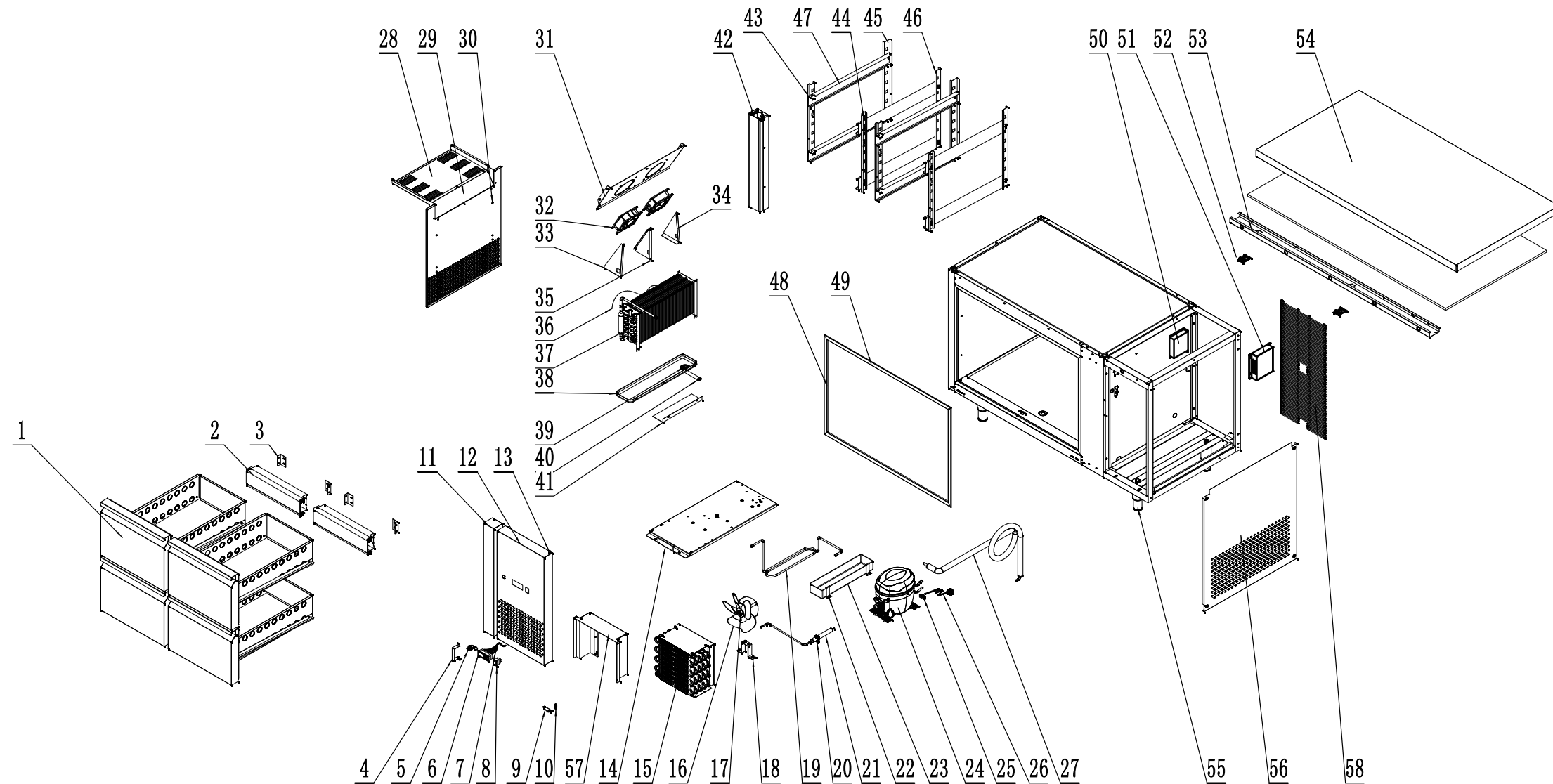


EPF3522GR



NO.	English Name	Chinese Name	QTY	Material	Material code	Remark	Unit Price(USD)
1	Drawer	抽屉	4	组件	35220300-201		167.5
2	Mullion	横中梁	2	组件	35220200		3.8
3	Lower bracket of middle beam	中梁下支架	4	1.5×59×55/SUS201-2B	80021503		0.6
4	Lock Pedestal	前罩锁座	1	δ1×15×170.5/SUS304	34620603		0.4
5	Locker	冰箱锁	1	厂家型号:103-20P/锁舌长度:46mm	W0604007		1.4
6	Digital Controller	双点电子温控器(机械开关程序)	1	Code:PYTD1205V4/Model:PZTDS1JBI1	W0302168-CR4AGN10		22
7	Wire Harness	[装配]冷藏线束,配卡乐	1	歌歌风冷藏GR系列,主线	W0303577-C		3.3
8	Power Switch	防水船形开关	1	RL2型	W0308019		1.3
9	Front Panel Hinge-Bottom	机房前罩下铰链	1	δ1.5×51×36 /430	01514201		0.6
10	Front Panel Hinge Axis-Bottom	机房前罩下铰链轴	1	ø8×27-430不锈钢	B0604116		0.3
11	Small Panel	箱体小前罩	1	δ0.5×801×205/SUS201油磨	34621601		2.3
12	Front Panel	机房前罩	1	δ0.7×444.4×759.4/SUS201油磨	34620605		6.7
13	Front Panel Hinge Axis-Top	机房前罩上铰链轴	1	ø6×28-430不锈钢	B0604115		0.3
14	Bottom Plate	机组底板	1	δ1.5×675×298/热镀锌板	34620507		8.2
15	Condenser	钢丝冷凝器	1	Φ6邦迪管 黑色电泳处理	W0203047		16.1
16	Fan Blade	ø200风叶	1	ø200/V-28度/吸风	W0301060		0.7
17	Fan Motor	微光YZF5-13风机	1	TY-DQ-044	W0301914		10.4
18	Fan Motor Bracket	风机支架	1	δ:6mm/冷轧板/104×26/镀锌板/喷漆	W0604079		0.4
19	Condense Coil	冷凝盘管	1	ø8×0.6铜管1.4米(EMT65HLR)	W0210424		9.8
20	Clip	日光灯卡子(小)	1	白色塑料	W0409255		0.1
21	Dry Filter	干燥过滤器	1	ø2.5-ø5.2-ø19×165/XH-9	W0204101		1.3
22	Fixer	接水盘固定脚	2	82.5×20、1.0 镀锌板	38000820		0.2
23	Drain Pan For Condensation	冷凝接水盘	1	ABS/内尺寸346×81	W0411208		2.5

NO.	English Name	Chinese Name	QTY	Material	Material code	Remark	Unit Price(USD)
24	Compressor	R600a压缩机	1	EMB46CLC-51330043001AU	W0201134		113.9
25	Clip For Cord	欧式电源线固定卡	1	外形尺寸35 × 16 × 10	W0309006		0.05
26	Power Cord	法式电源线	1	法式线头16A/3×1.0mm²/长2000/耐热/阻燃/黑色	W030511401		3.2
27	Suction Coil	回气管	1	ø:32mm/100/镀锌板/漆银/4.50mm/100/5	W0210478		7.1
28	Airflow Plate 2	风道板2	1	δ0.5/259×462/SUS201油磨	34620412		1.7
29	Airflow Plate 1	风道板1	1	δ0.5/511.5×115/SUS201	34620415		0.9
30	Cover Palte For EVAP	蒸发器罩板	1	δ0.5×594×524/SUS201油磨	34620436		4.4
31	Fan Motor Plate	蒸发风机支架	1	δ1.0/SUS430油磨/544×210	34620433		3
32	Fan Motor	12038直流风机	2	W0301112	W0301112		8.9
33	Airflow Plate-R	蒸发风机右风道板	1	δ0.5/SUS201油磨/203×117	34620441		0.3
34	Airflow Plate-L	蒸发风机左风道板	1	δ0.5/SUS201油磨/203×117	34620434		0.3
35	Airflow Plate-M	蒸发风机中间风道板	1	δ0.5/SUS201油磨/190×133.5	34620435		0.4
36	Probe	1.5米电子温控器探头	1	NTC015HP00-C	W0302199		0.9
37	Evaporator	蒸发器	1	整7排管子,横5排管子,6mm翅片间距	W0202041		75
38	Drain Pan	蒸发接水盘	1	460×105×20/HIPS	W0411215		2.6
39	Drain Pipe Cover	直冷平调落水管盖	1	白色ABS	W0409099		0.1
40	Drain Pipe	直冷平调落水管	1	白色ABS	W0409098		0.2
41	Support for Drain Pan	接水盘支撑	1	δ0.5/256×89 SUS201	34620418		0.3
42	Mullion	中梁	1	组件	34620311		8.6
43	Pilaster	前竖搁条(左)	2	1.0/SUS201 油磨/454.5×55	34620437		2.7
44	Pilaster	前竖搁条(右)	2	1.0/SUS201 油磨/454.5×55	34620438		2.8
45	Pilaster	后竖搁条(左)	2	1.0/SUS201 油磨/60×454.5	34620439		2.5
46	Pilaster	后竖搁条(右)	2	1.0/SUS201 油磨/60×454.5	34620440		2.5

NO.	English Name	Chinese Name	QTY	Material	Material code	Remark	Unit Price(USD)
47	Slide rail	抽屉滑轨	4	550×60/304不锈钢/	W0604916		65.2
48	Cabinet Frame	箱体接口盖竖	2	硬质PVC/黑色/584mm/P92藏面	W041000082		0.4
49	Cabinet Frame	箱体接口盖横	2	硬质PVC/黑色/860mm/P92藏面	W041000084		0.5
50	Transformer	开关电源	1	输入电压:100-240V/50/60Hz LRS-50-24V 2.2A	W0399177		15.9
51	Power supply cover plate	开关电源盖板	1	0.5×258×259/镀锌板	34620701		1.6
52	Switch sheath	门磁开关护套	2	ABS/11.5×38×56/灰色	W0409160		0.1
53	Under Counter Mullion	门磁开关台面下横梁	1	δ1.5×1355×129/镀锌板	3462040401		5.1
54	Desktop	两门台面板	1	δ0.7×1457.2×787.8/SUS201油磨	34621606		22.9
55	Leg	调整脚	4	不锈钢脚高150mm(120~180)/M14	W0409018		4
56	Right Plate	机房右板	1	δ0.5×649×718/SUS201油磨	34621518		6.6
57	Condenser's wind cover	冷凝器挡风罩	1	组件	34620552		4
58	Protecting net	机械室保护网	1	长670 宽302 Φ2.3黑色喷涂	W0402659		2.6