



Fabryka Maszyn i Urządzeń Gastronomicznych

Kromet® Sp. z o. o.

ul. Pocztowa 30, 66-600 Krosno Odrzańskie

Tel.: 68 383 5273 centrala, 68 3835431 fax, 68 383 5461 dział handlowy

www.kromet.com.pl, e-mail: handlowy@kromet.com.pl

DOKUMENTACJA TECHNICZNO RUCHOWA

KUCHNIA ELEKTRYCZNA

700.KE-2



700.KE-4



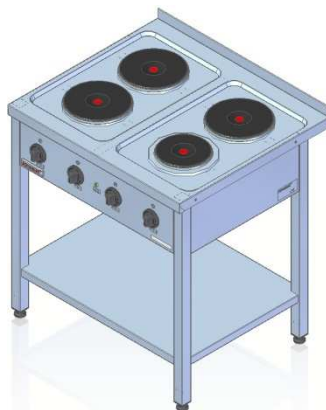
700.KE-6



000.KE-2M



000.KE-4M



000.KE-6M



Wyrób posiada atest Państwowego Zakładu Higieny nr B-BŻ-6071-17/20/D
Krosno Odrzańskie, listopad 2021 r.

| | | |
|-------|---|----|
| 1. | CHARAKTERYSTYKA | 3 |
| 1.1 | Przeznaczenie urządzenia | 3 |
| 1.2 | Opis urządzenia | 3 |
| 1.3 | Dane techniczne kuchni 700.KE-2/4/6..... | 4 |
| 1.4 | Dane techniczne kuchni 000.KE-2/4/6M | 4 |
| 2. | INSTALACJA URZĄDZENIA | 5 |
| 2.1 | Pomieszczenia | 5 |
| 2.2 | Podłączenie urządzenia do instalacji elektrycznej | 5 |
| 3. | WARUNKI BEZPIECZEŃSTWA I HIGIENY PRACY..... | 10 |
| 3.1 | Odpowiednie naczynia | 11 |
| 4. | INSTRUKCJA OBSŁUGI..... | 12 |
| 4.1 | Przygotowanie urządzenia do pracy | 12 |
| 4.2 | Próbny rozruch urządzenia..... | 12 |
| 4.3 | Czynności związane z uruchomieniem i pracą urządzenia..... | 12 |
| 4.3.1 | Uruchomienie urządzenia: | 12 |
| 4.4 | Czynności związane z zakończeniem pracy na urządzeniu | 13 |
| 5. | INSTRUKCJA KONSERWACJI I REMONTU | 13 |
| 5.1.1 | Konserwacja codzienna | 13 |
| 5.1.2 | Konserwacja okresowa..... | 13 |
| 5.1.3 | Przegląd okresowy | 14 |
| 6. | CZĘŚCI ZAMIENNE | 15 |
| 6.1 | Wykaz części zamiennych..... | 15 |
| 6.2 | Schemat rozstrzelony | 16 |
| 7. | SCHEMAT ELEKTRYCZNY..... | 17 |
| 7.1 | Schemat elektryczny 000.KE-2M, 700.KE-2 | 17 |
| 7.2 | Schemat elektryczny 000.KE-4M, 700.KE-4 | 18 |
| 7.3 | Schemat elektryczny 000.KE-6M, 700.KE-6 | 19 |
| 7.4 | Legenda do schematu elektrycznego..... | 20 |
| 8. | PAKOWANIE, TRANSPORT | 20 |
| 9. | UWAGI KOŃCOWE | 20 |
| 10. | PRAWIDŁOWE USUWANIE ZUŻYTEGO SPRZĘTU..... | 21 |
| 11. | WYKAZ PUNKTÓW ZBIÓRKI ZUŻYTEGO SPRZĘTU | 22 |

UWAGA: Przed przystąpieniem do użytkowania urządzenia należy dokładnie zapoznać się z treścią niniejszej instrukcji zawierającej wskazówki i zalecenia dotyczące prawidłowego użytkowania i obsługi. Przestrzeganie zawartych w instrukcji zaleceń zapewni długotrwałe i niezawodne działanie urządzenia. Niniejszą instrukcję obsługi należy umieścić w widocznym miejscu przy urządzeniu.

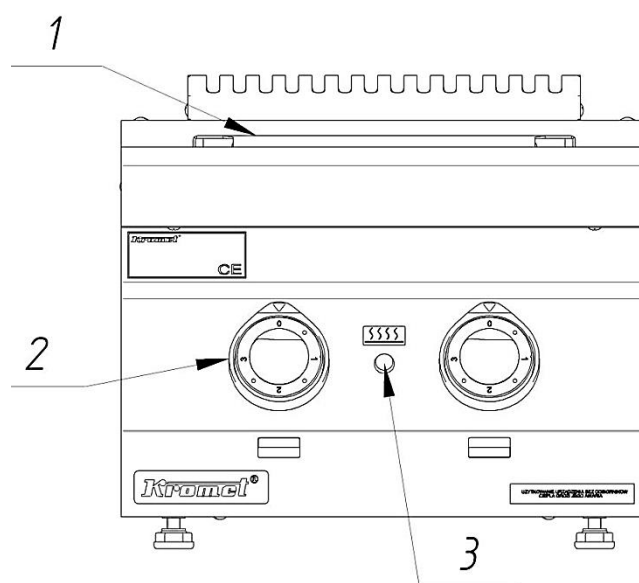
1. CHARAKTERYSTYKA

1.1 Przeznaczenie urządzenia

Urządzenie przeznaczone jest do profesjonalnego użytku w zakładach zbiorowego żywienia przez osoby przeszkolone. Urządzenie 700.KE-2/4/6 może być użytkowane jako wolnostojące lub w ciągu technologicznej linii 700. Kuchnie z serii 000 są urządzeniami wolnostojącymi. Kuchnia elektryczna służy do gotowania i smażenia potraw.

1.2 Opis urządzenia

Urządzenie zbudowane jest z wysokogatunkowych blach nierdzewnych. Konstrukcja wsparta jest na czterech regulowanych stopkach lub nogach. Główną częścią kuchni są płyty grzewcze, które wykonane są z żeliwa i zabezpieczone powłoką termoodporną. Płyty grzejne osadzone są na płycie górnej, która posiada przetłoczenia wzmacniające konstrukcję. Na tablicy sterowniczej znajdują się pokrętki od 7-stopniowych przełączników oraz lampka sygnalizacyjna.



rys 1. Widok ogólny

1- Płyta grzejna, 2- pokrętło od przełącznika 7-stopniowego, 3- lampka sygnalizacyjna,

1.3 Dane techniczne kuchni 700.KE-2/4/6

| Dane techniczne | 700.KE-2 | 700.KE-4 | 700.KE-6 |
|--------------------------------------|--|--|--|
| Szerokość | 400 mm | 800 mm | 1200 mm |
| Głębokość | 700 mm | | |
| Wysokość | 280 mm | | |
| Moc całkowita | 5,2 kW | 10,4 kW | 15,6 kW |
| Moc płyt | 2 x 2,6 kW | 4 x 2,6 kW | 6 x 2,6 kW |
| Napięcie znamionowe i rodzaj prądu | 400V 3N~ | | |
| Przewód zasilający | 5G1,5 mm ² z wtyczką 16A L=3000 mm | 5G2,5 mm ² z wtyczką 32A L=3000 mm | 5G4 mm ² z wtyczką 32A L=3000 mm |
| Wymagane zabezpieczenia instalacji | 25A | 32A | 40A |
| Wymagany wyłącznik różnicowoprądowy | In = 25A, IΔn = 30mA | In = 40A, IΔn = 30mA | In = 63A, IΔn = 30mA |
| Klasa ochrony | „ I „ | | |
| Stopień ochrony | IP 23 | | |
| Masa urządzenia | 24 kg | 47 kg | 114 kg |
| Maksymalne obciążenie płyty grzejnej | 25 kg | | |

1.4 Dane techniczne kuchni 000.KE-2/4/6M

| Dane techniczne | 000.KE-2M | 000.KE-4M | 000.KE-6M |
|--------------------------------------|------------------------------------|------------------------------------|----------------------------------|
| Szerokość | 400 mm | 800 mm | 1200 mm |
| Głębokość | 700 mm | | |
| Wysokość | 850 mm | | |
| Moc całkowita | 5,2 kW | 9,8 kW | 14,4 kW |
| Moc płyt | 2 x 2,6 kW | 3 x 2,6 kW 1 x 2 kW | 4 x 2,6 kW 2 x 2 kW |
| Napięcie znamionowe i rodzaj prądu | 400V 3N~ | | |
| Przewód zasilający (bez wtyczki) | 5G1,5 mm ² L=2500 mm | 5G2,5 mm ² L=2500 mm | 5G4 mm ² L=2500 mm |
| Wymagane zabezpieczenia instalacji | 25A | 32A | 40A |
| Wymagany wyłącznik różnicowoprądowy | In = 25A, IΔn = 30mA | In = 40A, IΔn = 30mA | In = 63A, IΔn = 30mA |
| Klasa ochrony | „ I „ | | |
| Stopień ochrony | IP 21 | | |
| Masa urządzenia | 20 kg | 37 kg | 55 kg |
| Maksymalne obciążenie płyty grzejnej | 25 kg | | |

2. INSTALACJA URZĄDZENIA



UWAGA: Podłączenia urządzenia do instalacji elektrycznej musi dokonać osoba posiadająca aktualne uprawnienia „E”.

UWAGA: Przed pierwszym uruchomieniem, urządzenie należy rozpakować, usunąć folię ochronną ze wszystkich powierzchni wewnętrznych i zewnętrznych. Umyć wszystkie powierzchnie wilgotną szmatką z dodatkiem delikatnego detergentu i wytrzeć do sucha. Sprawdzić czy na powierzchniach urządzenia nie znajdują się pozostałości opakowania, materiały łatwopalne lub czy powierzchnia nie jest zabrudzona. W trakcie mycia należy, zachować szczególną ostrożność aby nie uszkodzić elementów pomiarowych (czujników).

UWAGA: Osoba podłączająca urządzenie powinna przeszkolić użytkownika z obsługi urządzenia.

UWAGA: W pomieszczeniu przeznaczonym do eksploatacji urządzeń, musi znajdować się prawidłowo wykonana instalacja elektryczna zgodnie z obowiązującymi przepisami krajowymi.

UWAGA: Gniazdo przyłączeniowe musi posiadać ważne pomiary skuteczności ochrony przed porażeniem elektrycznym i pomiarem oporności.

UWAGA: Jeżeli przewód przyłączeniowy ulegnie uszkodzeniu, to powinien on być wymieniony u wytwórcy lub w specjalistycznym zakładzie naprawczym albo przez wykwalifikowaną osobę w celu uniknięcia zagrożenia.

2.1 Pomieszczenia

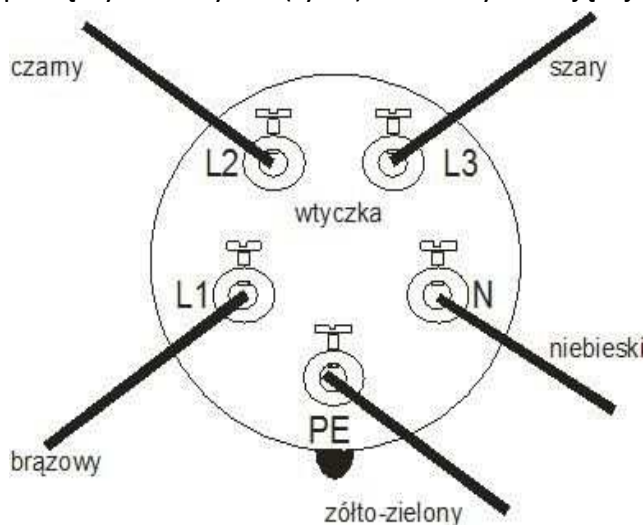
Urządzenie należy ustawić w przeznaczonym dla niego miejscu, na twardym niepalnym blacie lub podłożu. Jeżeli urządzenie będzie użytkowane w pobliżu ścian, przegród itp. to powinny być one wykonane z materiałów niepalnych. Urządzenie powinno być odsunięte od ścian przynajmniej 100 mm.

2.2 Podłączenie urządzenia do instalacji elektrycznej

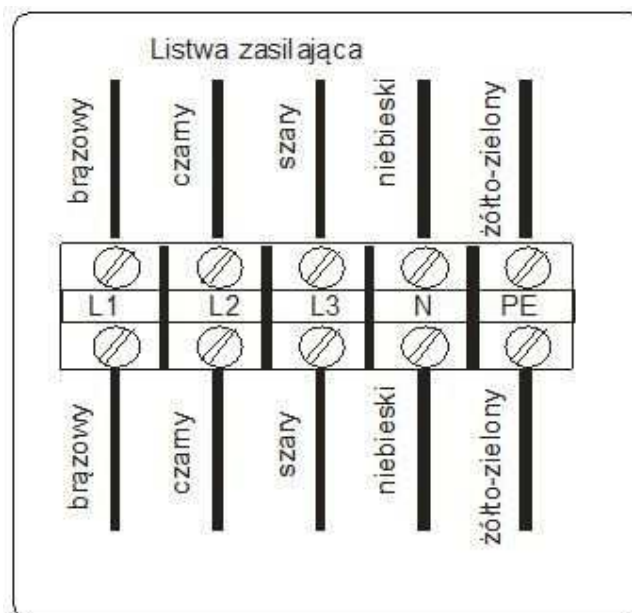
Gniazdo instalacji zasilającej musi posiadać zabezpieczenie przed porażeniem prądem elektrycznym oraz wyłącznik instalacyjny (zgodnie z wytycznymi w pkt. „dane techniczne”). Gniazdo musi posiadać aktualne badania przeciwporażeniowe, a instalacja pomiar rezystancji izolacji.

Kuchnie elektryczne 700.KE-2/4/6 wyposażone są w giętki przewód przyłączeniowy z wtyczką, która musi być podłączona do gniazda tego samego typu.

Kuchnie elektryczne 000.KE-2/4/6M wyposażone są w giętki przewód przyłączeniowy bez wtyczki, który należy podłączyć do wtyczki (rys.2) lub listwy zasilającej (rys.3).



rys 2. Schemat podłączenia przewodu od kuchni 000.KE-2/4/6M do wtyczki

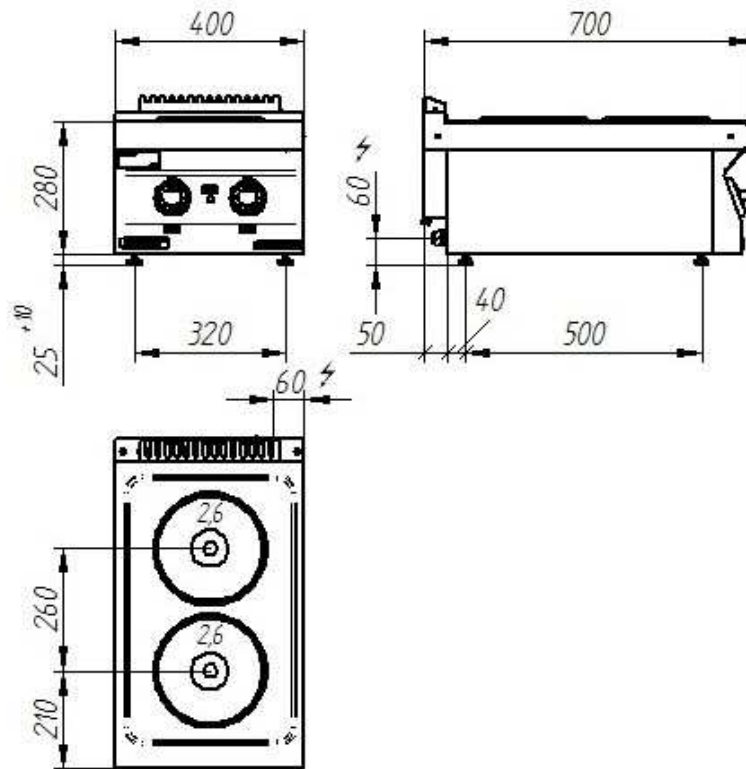


rys 3. Schemat podłączenia przewodu od kuchni 000.KE-2/4/6M do listwy zasilającej

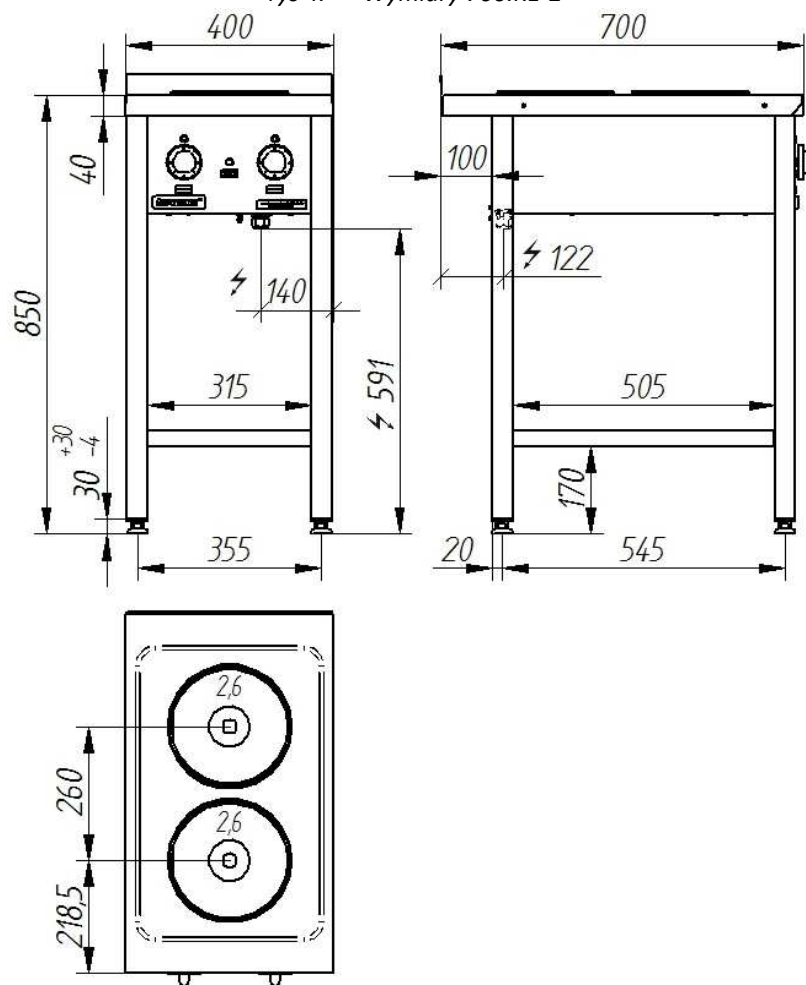
UWAGA:



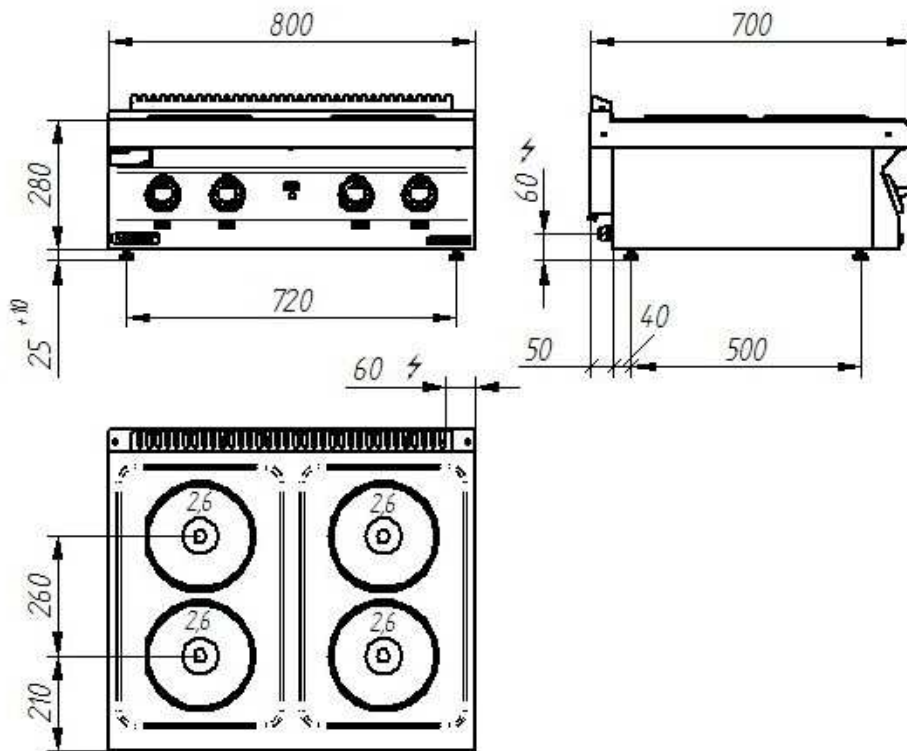
Urządzenia wyposażone są w zacisk ekwipotencjalny, który znajdują się na tyle urządzenia i oznakowany jest etykietą. Urządzenia przed instalowaniem i eksploatacją powinny być podłączone do głównej listwy wyrównawczej.



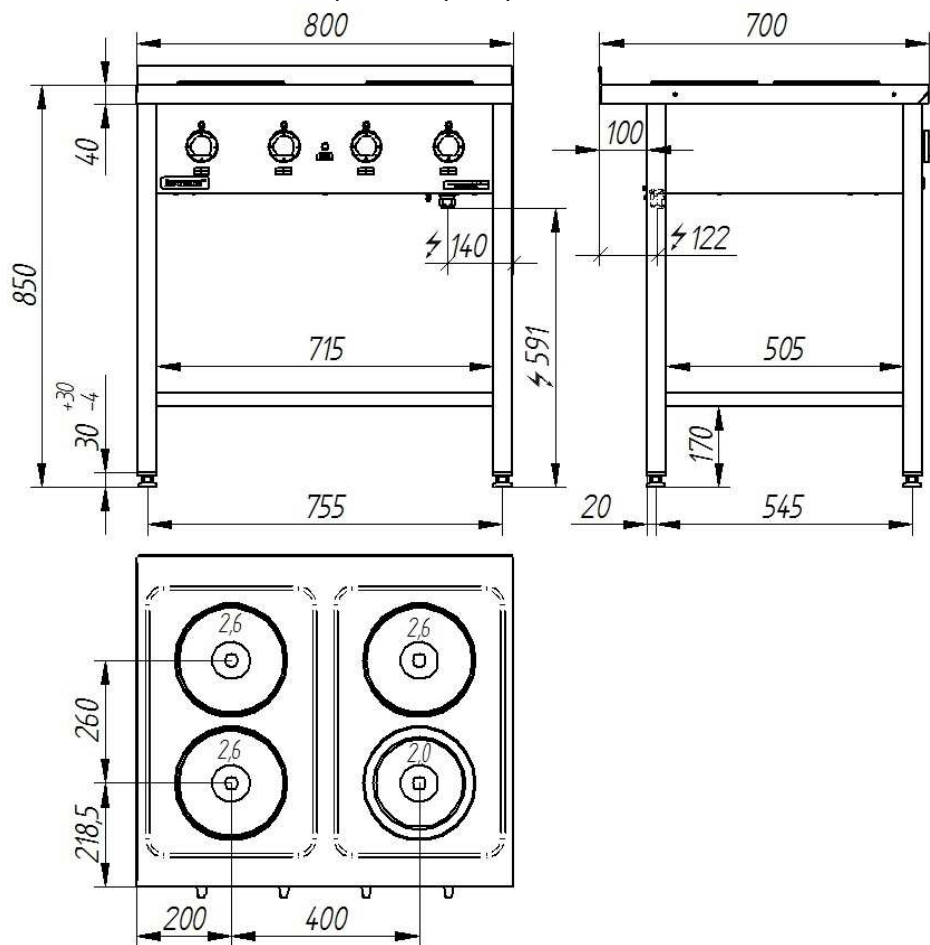
rys 4. Wymiary 700.KE-2



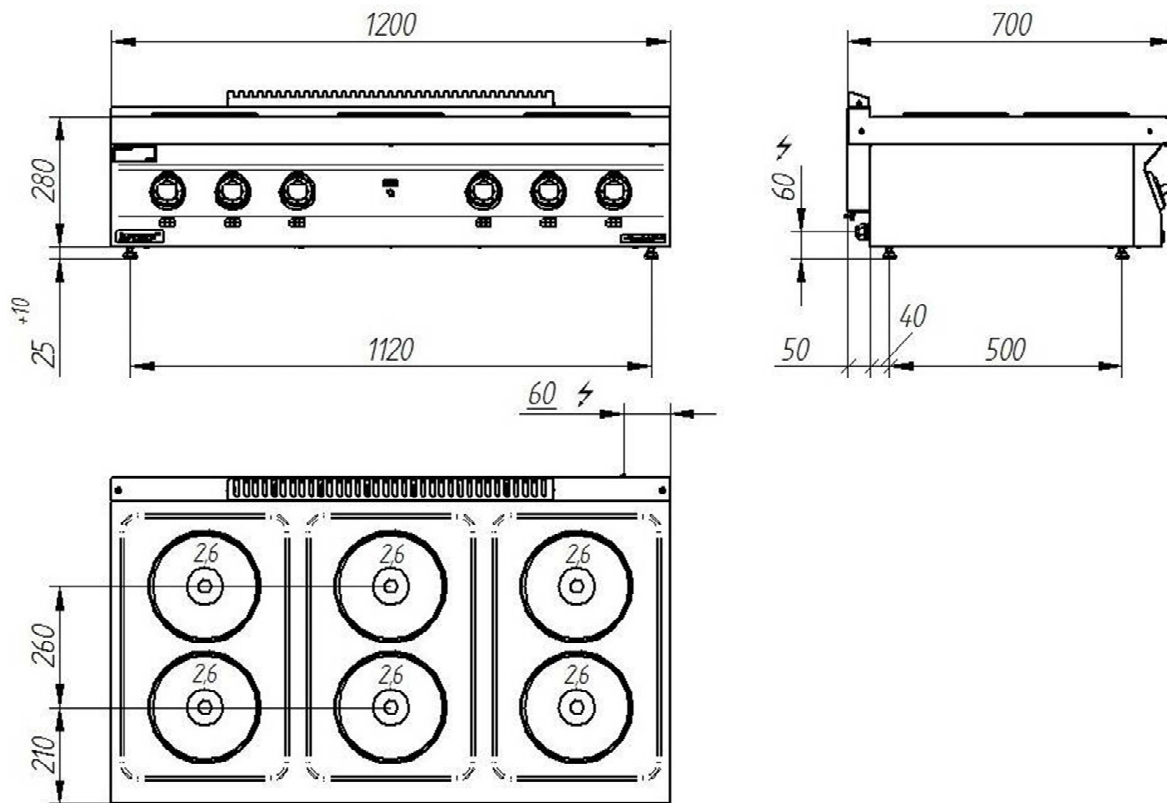
rys 5. Wymiary 000.KE-2M



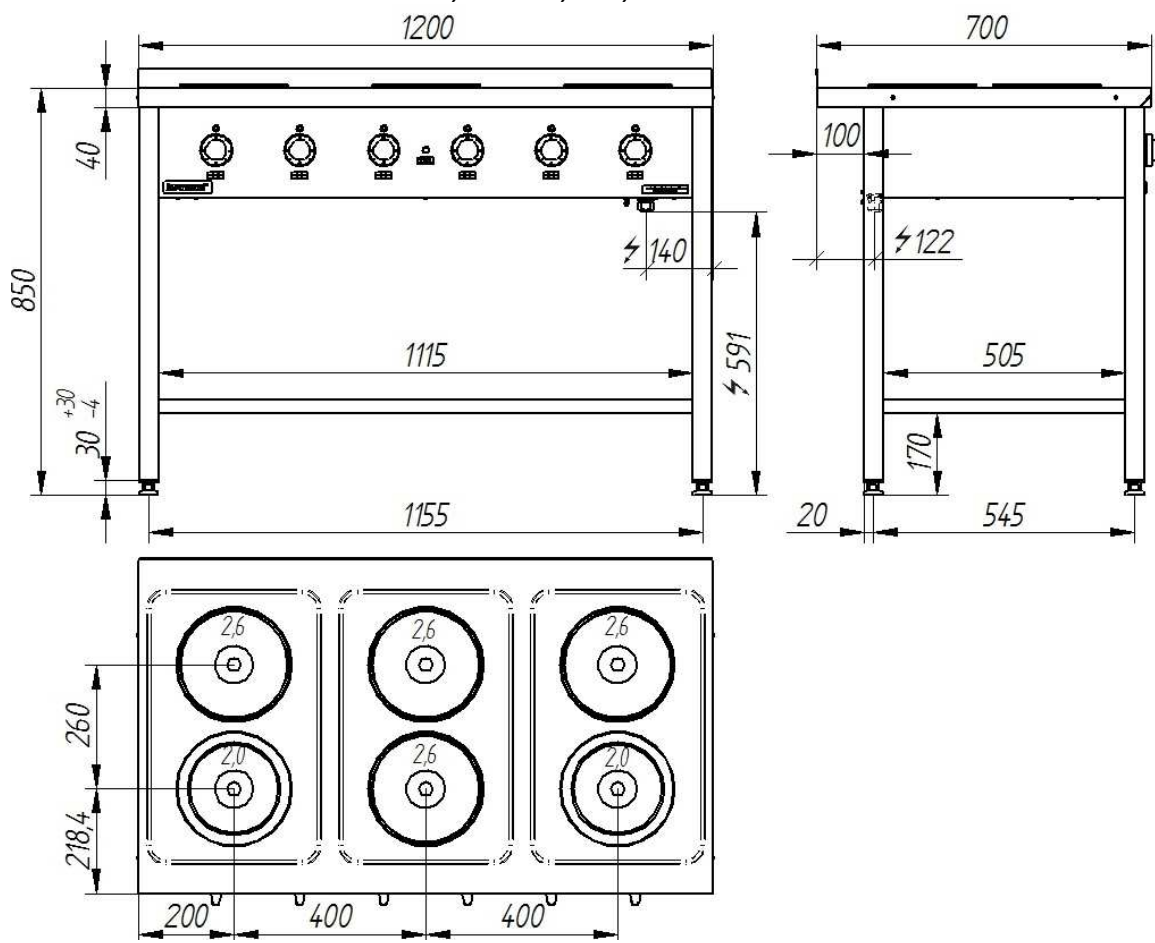
rys 6. Wymiary 700.KE-4



rys 7. Wymiary 000.KE-4M



rys 8. Wymiary 700.KE-6



rys 9. Wymiary 000.KE-6M

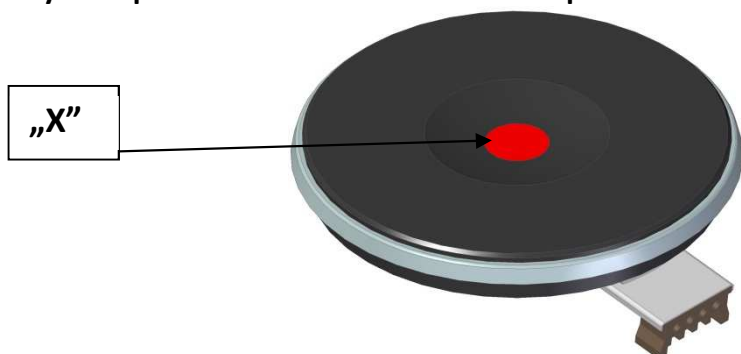
3. WARUNKI BEZPIECZEŃSTWA I HIGIENY PRACY

UWAGA: Nieprzestrzeganie poniższych wytycznych może grozić poparzeniem części ciała, porażeniem prądem elektrycznym, powstaniem pożaru lub uszkodzeniem urządzenia.

W celu uniknięcia: wypadku, uszkodzenia urządzenia oraz powstawania niebezpiecznych sytuacji podczas użytkowania urządzenia należy stosować się do poniższych wytycznych:

- należy zaznajomić obsługę z zasadami prawidłowej eksploatacji urządzenia,
- należy zaznajomić obsługę z podstawowymi przepisami eksploatacji urządzeń elektrycznych, z zasadami bezpiecznej pracy w pomieszczeniach kuchennych oraz z zasadami udzielania pierwszej pomocy w nagłych wypadkach,
- nie dopuszczać do urządzenia osób, które nie zostały przeszkolone z obsługi urządzenia i zapoznane z niniejszą instrukcją,
- należy zwracać szczególną uwagę na to, aby osłony elementów elektrycznych będące pod napięciem były zawsze założone i zamocowane,
- przed przystąpieniem do konserwacji ciągłej, konserwacji okresowej, przeglądu okresowego i remontu, należy bezwarunkowo odłączyć urządzenie od sieci elektrycznej wyłącznikiem głównym oraz wyjąć wtyczkę z gniazda i upewnić się że urządzenie ostygło,
- nie przystępować do pracy na urządzeniu w przypadku stwierdzenia uszkodzenia zespołu grzejnego, regulatorów, przełączników, lampek sygnalizacyjnych, przewodu zasilającego lub jakiegokolwiek innej części elektrycznej, mechanicznej lub obudowy,
- **nie dopuszczać do oblewania lub zmywania urządzenia strumieniem wody,**
- nie dokonywać samodzielnie napraw urządzenia,
- nie pozostawiać włączonego urządzenia bez nadzoru obsługi,
- nie uderzać w pokrętło,
- zabrania się użytkować urządzenie w warunkach utrudniających obsługę,
- nie dotykać gorących powierzchni urządzenia, płyt grzejnych, płyty górnej,
- nie dopuszczać do urządzenia dzieci,
- zabrudzone urządzenia czyścić od razu po wystudzeniu zgodnie z wytycznymi pkt. „konserwacja codzienna”,
- nie polewać zimnej i gorącej płyty grzejnej płynami,
- nie uderzać w płyty grzejne,
- nie stawiać na płycie grzejnej garnków wraz z wsadem o masie przekraczającej 25 kg,
- nie stawiać na płycie grzejnej garnków z mokrym dnem,
- nie dopuszczać do wykipienia potraw i zalewania płyt grzejnych,
- **UWAGA: Zabrania się włączania kuchni bez ustawienia na płytach grzewczych odbiorników ciepła w postaci napełnionego garnka, gdyż grozi to ich uszkodzeniem.**

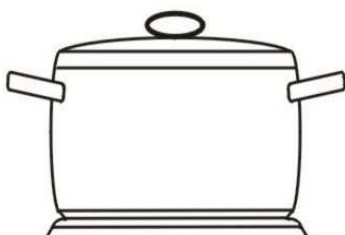
UWAGA: Brak czerwonego punktu „X” na środku płyty grzejnej jest podstawą do odrzucenia przez producenta reklamacji. Brak czerwonego punktu oznacza że płyta grzejna była eksploatowana bez odbiorników ciepła.



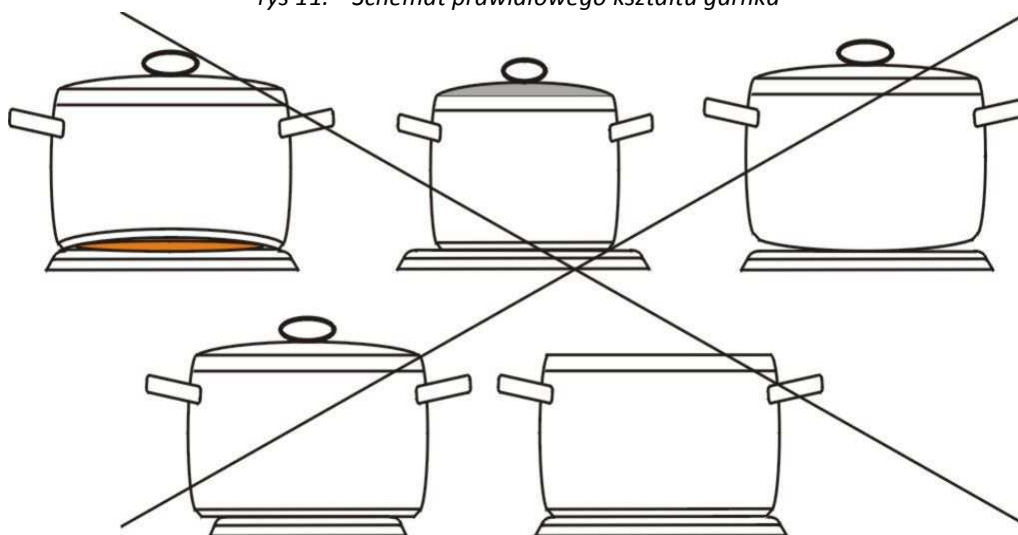
rys 10. Widok na płytę grzejną

3.1 Odpowiednie naczynia

Zaleca się aby na płyty grzejne stawiać naczynie z dnem płaskim i średnicy nie mniejszej i nie większej niż średnica pola grzewczego, przełoży się to na efektywną pracę urządzenia, małą stratę energii. Schematy (rys.11 i 12) przedstawiając zalecenia dotyczące stosowanych garnków.



rys 11. Schemat prawidłowego kształtu garnka



rys 12. Schemat niezalecanych kształtów garnków

UWAGA: Jeśli podczas obsługi codziennej zauważono: uszkodzenie przewodu zasilającego lub jakiegokolwiek innej części elektrycznej lub mechanicznej, należy bezwzględnie wyłączyć urządzenie z sieci elektrycznej i zlecić naprawę producentowi lub autoryzowanemu serwisowi.

4. INSTRUKCJA OBSŁUGI

4.1 Przygotowanie urządzenia do pracy

- Urządzenie należy przygotować do pracy zgodnie z pkt. 2 niniejszej instrukcji.
- Ustawić na płytach napełnione garnki,
- **UWAGA:** Zabrania się włączania kuchni bez ustawienia na płytach grzewczych odbiorników ciepła w postaci napełnionego garnka, gdyż grozi to ich uszkodzeniem.

4.2 Próbny rozruch urządzenia

- Uruchomić urządzenie zgodnie z pkt. 4.3, 4.3.1, 4.4
- Należy sprawdzić podczas nastawy czy załączają się elementy grzejne,
- Należy nastawić przełącznik na pozycję „1” i sprawdzić czy załączy się dany element grzejny i zaświeci się zielona lampka sygnalizacyjna. Po wyłączeniu płyt lampka sygnalizacyjna powinna zgasnąć.



Podczas pierwszego rozruchu z urządzenia może wydobywać się nieprzyjemny zapach wraz z dymieniem. Jest to normalne zjawisko, ponieważ wygrzewaniu ulegają podzespoły izolacyjne oraz środki konserwujące stal. Ważne aby podczas pierwszego rozruchu urządzenia pomieszczenie było dobrze wentylowane a urządzenie nie było pozostawione bez nadzoru. Urządzenie wygrzewać do momentu ustąpienia nieprzyjemnego zapachu i dymienia.

4.3 Czynności związane z uruchomieniem i pracą urządzenia

Przed włączeniem urządzenia do sieci ustawić pokrętko od przełączników w położeniu „0”, następnie włożyć w gniazdo wtyczkę od przewodu przyłączeniowego lub włącznikiem głównym na instalacji elektrycznej włączyć zasilanie.

4.3.1 Uruchomienie urządzenia:

- Przekręcając pokrętko od przełącznika 7-stopniowego, należy ustawić żadaną moc płyty grzejnej, zaświeci się lampka sygnalizacyjna. Po wyłączeniu wszystkich płyt lampka sygnalizacyjna zgaśnie. W zależności od ustawienia nastawy przełącznika, generowane są następujące moce na poszczególnych płytach grzewczych:

| Płyta grzewcza 2,0 kW | Płyta grzewcza 2,6 kW |
|-----------------------|-----------------------|
| 0 – płyta wyłączona | 0 – płyta wyłączona |
| • 175 W | • 240 W |
| 1- 220 W | 1 – 340 W |
| • 300 W | • 450W |
| 2 - 850 W | 2 – 1300 W |
| • 1150 W | • 1750 W |
| 3- 2000 W | 3 – 2600 W |

4.4 Czynności związane z zakończeniem pracy na urządzeniu

Po zakończeniu pracy na urządzeniu, należy pokrętko od przełącznika ustawić w pozycji „0” , , następnie wyjąć wtyczkę przewodu przyłączeniowego z gniazda lub wyłączyć zasilanie głównym wyłącznikiem na sieci elektrycznej.

Po zakończeniu pracy na urządzeniu należy umyć urządzenie zgodnie z pkt. „konserwacja codzienna”.

5. INSTRUKCJA KONSERWACJI I REMONTU

UWAGA: Przed przystąpieniem do konserwacji i remontu urządzenie należy bezwzględnie wyłączyć z sieci elektrycznej oraz upewnić się, że urządzenie ostygło.

5.1.1 Konserwacja codzienna

Konserwację codzienną przeprowadza użytkownik. Konserwacja codzienna polega na usunięciu z urządzenia zanieczyszczeń, codziennie po zakończeniu na nim pracy. Zanieczyszczenia usuwać przez dokładne mycie urządzenia miękką szmatką zamoczoną w ciepłej wodzie z dodatkiem delikatnych środków myjących np. płyn do mycia naczyń i wytarciem urządzenia do sucha.

Kategorycznie zabrania się:

- mycia urządzeń przy pomocy strumienia wody, a szczególnie zalewania wodą,
- używania agresywnych środków czyszczących, szczotek, druciaków, skrobaków i gąbek z szorstką powierzchnią,
- używania do czyszczenia substancji zawierających chlor lub środki ściernie oraz substancji, które nie są przystosowane do czyszczenia stali nierdzewnej,
- jeżeli urządzenie nie będzie używane przez dłuższy czas, po myciu i wytarciu do sucha należy powierzchnie przetrzeć szmatką nasączoną olejem wazelinowym. Przed ponownym użytkowaniem urządzenia należy dokładnie je umyć zgodnie z niniejszym pkt instrukcji.

5.1.2 Konserwacja okresowa

UWAGA: Konserwacje okresową należy do obowiązku użytkownika urządzenia. Konserwację okresową urządzenia powinna dokonać osoba posiadająca aktualne uprawnienia elektryczne „E”.

Konserwację okresową należy przeprowadzić raz w miesiącu. Podczas konserwacji okresowej należy:

- sprawdzić jakość przewodu przyłączeniowego,
- działanie przełącznika mocy,
- przeprowadzić oględziny wizualne w celu sprawdzenia czy urządzenie nie posiada defektów w postaci uszkodzonych elementów obudowy.

- Sprawdzić czy na płytach grzejnych nie ma widocznych pęknięć,

Jeżeli podczas konserwacji okresowej zauważono nieprawidłowe działanie poszczególnych elementów lub uszkodzone części obudowy oraz innych części należy naprawę zlecić autoryzowanemu serwisowi.

5.1.3 Przegląd okresowy

UWAGA: Przegląd okresowy urządzenia powinna dokonać osoba posiadająca aktualne uprawnienia elektryczne „E” i posiadające kwalifikacje w zakresie naprawy i konserwacji urządzeń elektrycznych. Zaleca się korzystanie z autoryzowanego serwisu firmy „Kromet”

Po upływie okresu gwarancji przegląd okresowy należy przeprowadzić raz w roku. Przegląd okresowy obejmuje czynności związane z ustaleniem zużycia poszczególnych elementów urządzenia.

Podczas przeglądu okresowego należy:

- sprawdzić jakość przewodu przyłączeniowego,
- sprawdzić przełącznik mocy
- przeprowadzić oględziny wizualne w celu sprawdzenia czy urządzenie nie posiada defektów w postaci uszkodzonych elementów obudowy,
- sprawdzić jakość elementów grzejnych,
- sprawdzić jakość elementów izolacyjnych,
- sprawdzić jakość połączeń przewodów elektrycznych,

UWAGA: Urządzenie po przeglądzie okresowym i naprawie powinno spełniać wymagania normy: PN-EN 60335-1: Elektryczny sprzęt do użytku domowego i podobnego. Bezpieczeństwo użytkowania Część 1: Wymagania ogólne.

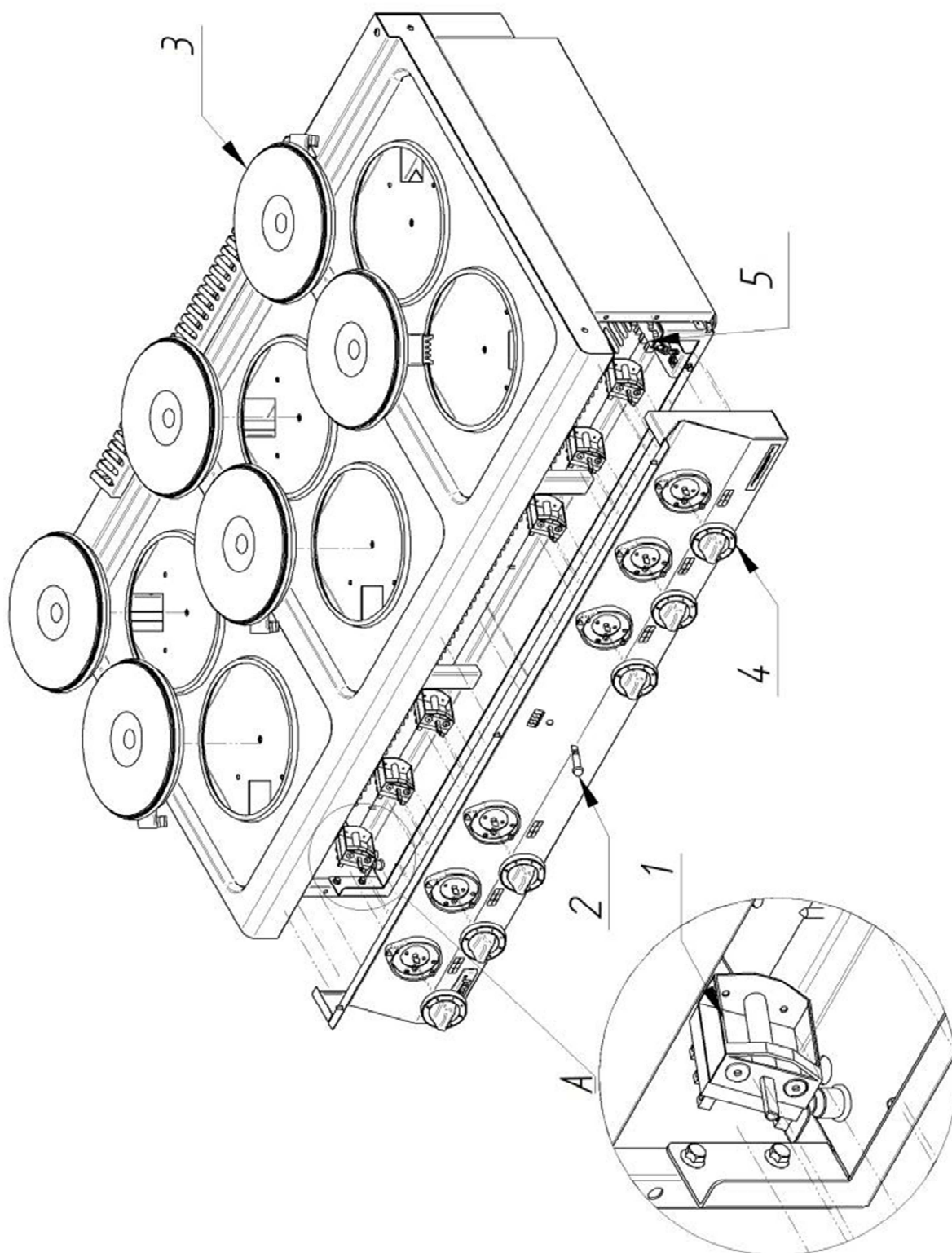
UWAGA: Za wszystkie uszkodzenia mechaniczne oraz uszkodzenia wynikłe ze złej eksploatacji producent nie ponosi odpowiedzialności. Gwarancja nie obejmuje uszkodzeń powstałych w wyniku niewłaściwego użytkowania, braku konserwacji oraz powstałych w wyniku dokonywania napraw przez osoby nieupoważnione.

6. CZĘŚCI ZAMIENNE

6.1 Wykaz części zamiennych

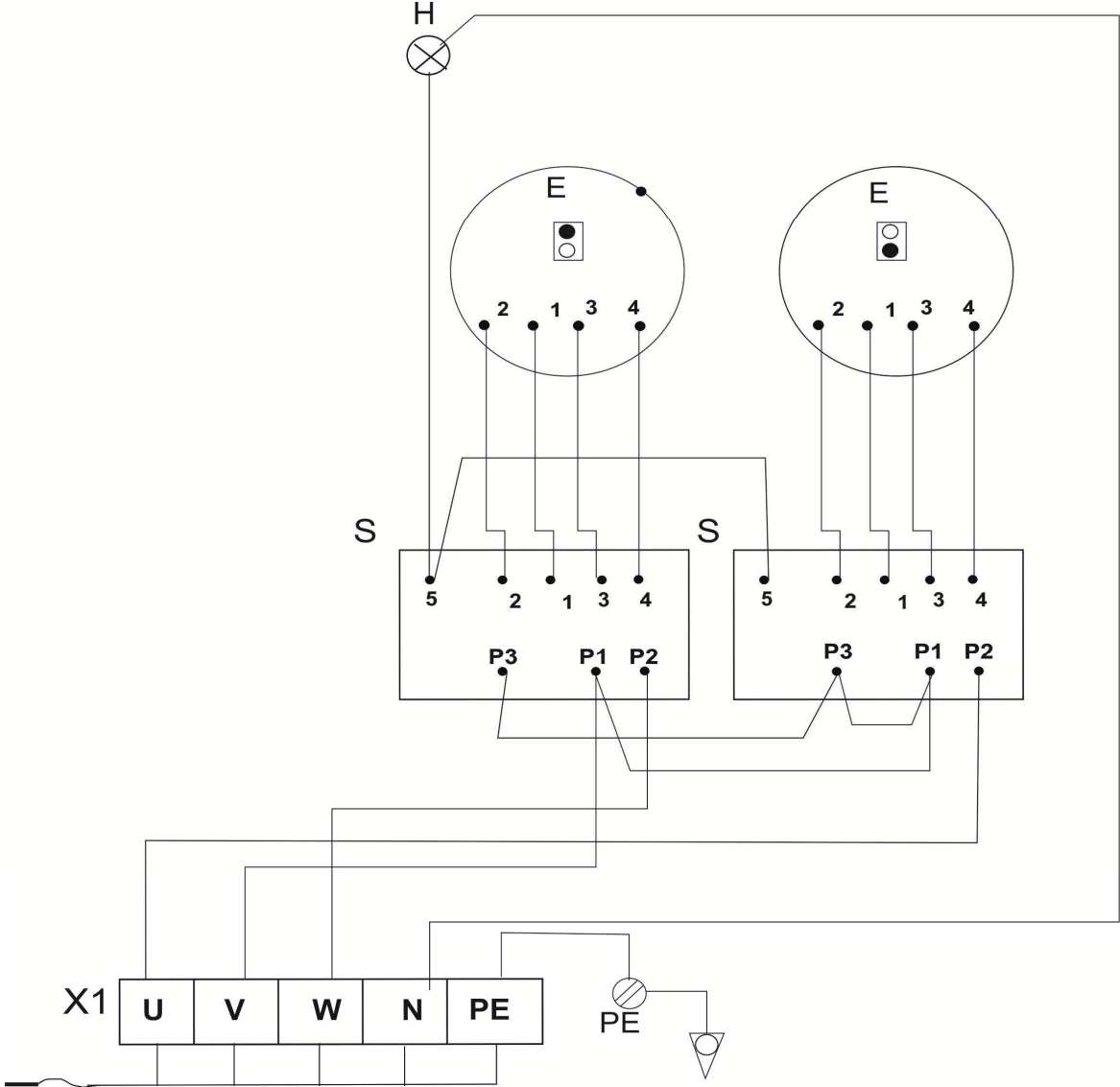
| Lp. | Nazwa części | Typ lub numer rysunku | Ilość sztuk | | | | | |
|-----|-----------------------|-----------------------|-------------|-----------|-----------|----------|----------|----------|
| | | | 000.KE-2M | 000.KE-4M | 000.KE-6M | 700.KE-2 | 700.KE-4 | 700.KE-6 |
| 1 | Przełącznik | 49.27215.000 | 2 | 4 | 6 | 2 | 4 | 6 |
| 2 | Lampka zielona | C0 27500GN 230V | 1 | | | | | |
| 3 | Płyta grzewcza 2,6 kW | 12.22463.019 | 2 | 3 | 4 | 2 | 4 | 6 |
| | Płyta grzewcza 2,0 kW | 12.18463.198 | - | 1 | 2 | - | - | - |
| 4 | Pokrętło | 0289-000-0 B | 2 | 4 | 6 | 2 | 4 | 6 |
| 5 | Listwa przyłączeniowa | FV 273 B/5 | 1 | | | | | |

6.2 Schemat rozstrzelony

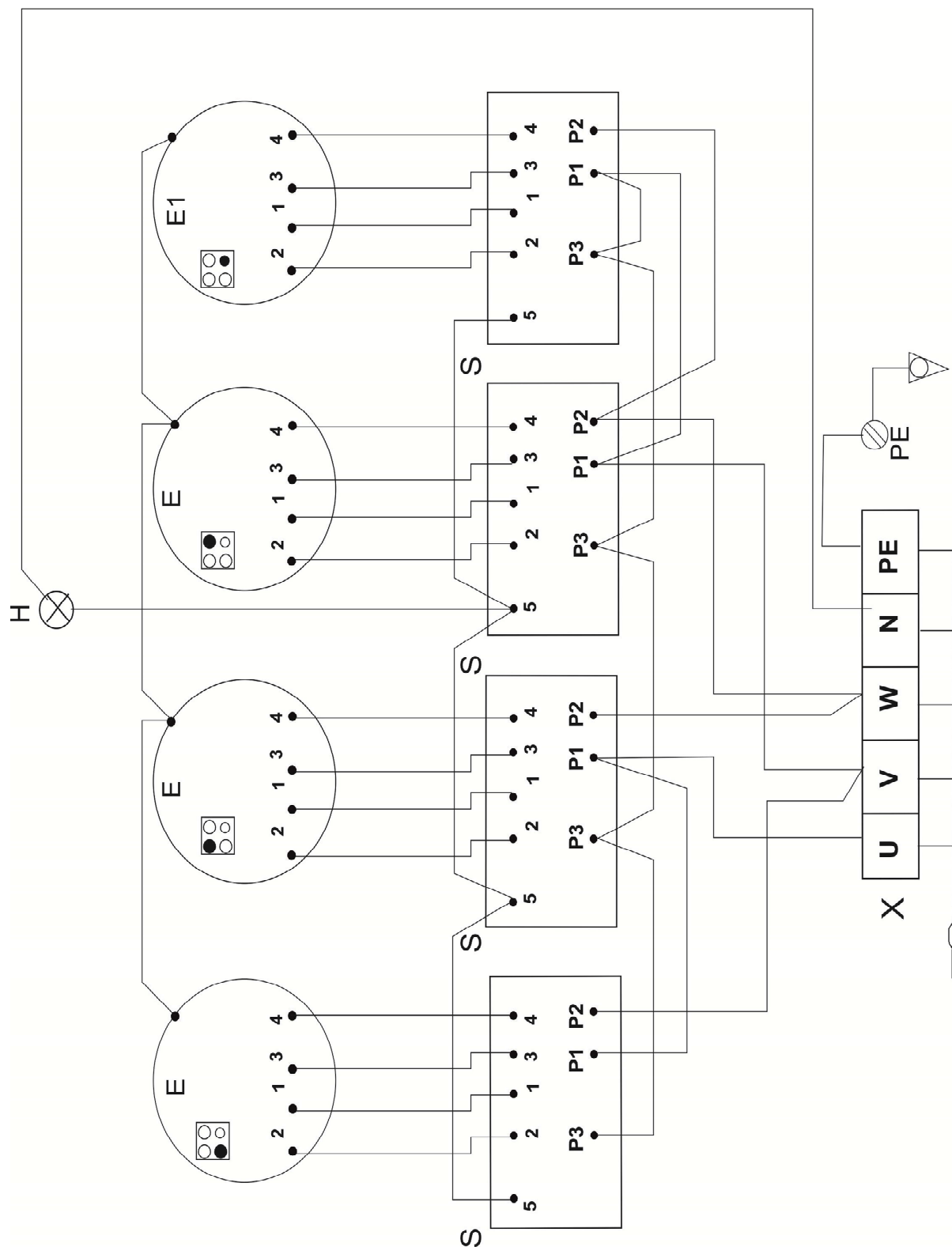


7. SCHEMAT ELEKTRYCZNY

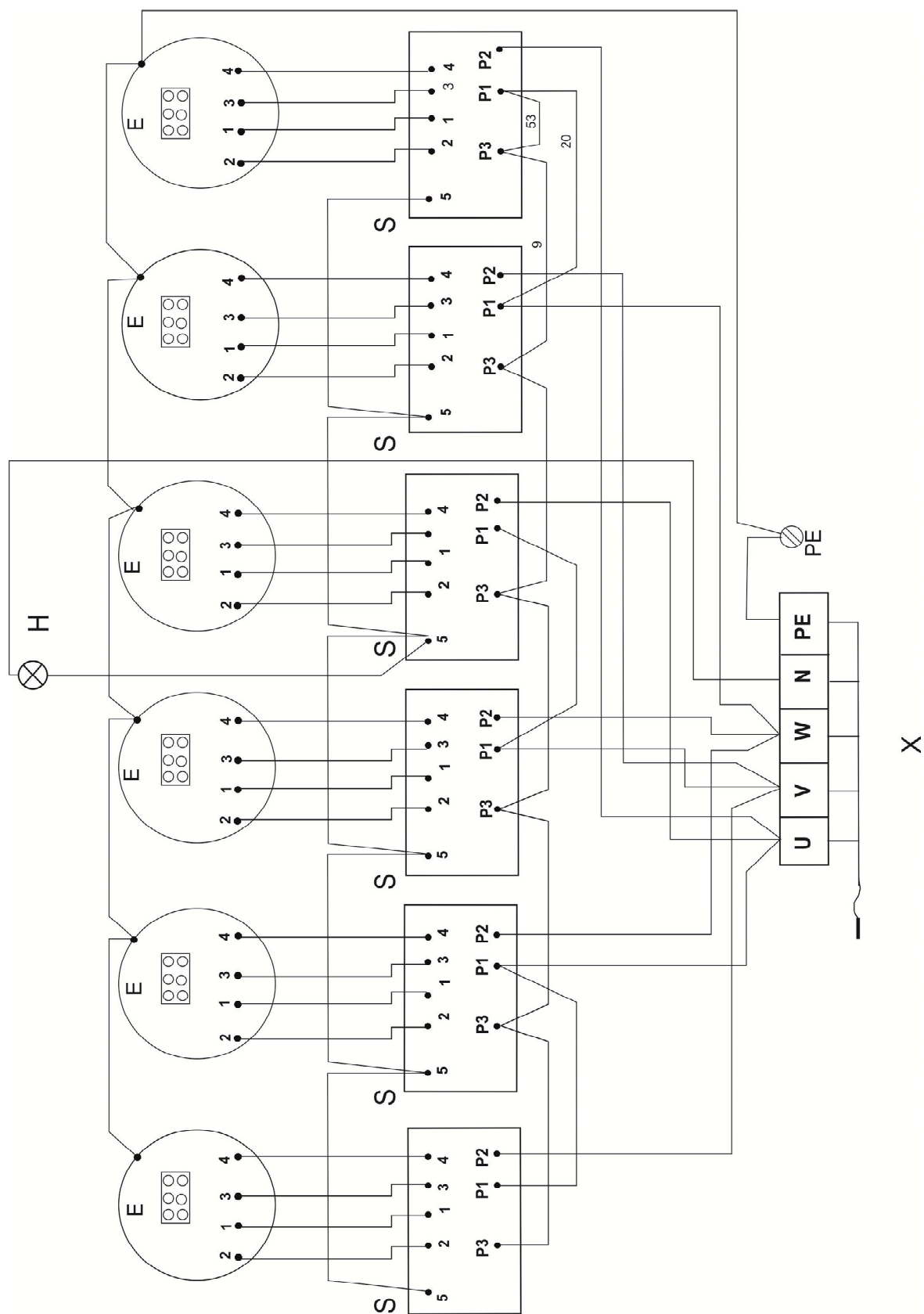
7.1 Schemat elektryczny 000.KE-2M, 700.KE-2



7.2 Schemat elektryczny 000.KE-4M, 700.KE-4



7.3 Schemat elektryczny 000.KE-6M, 700.KE-6



7.4 Legenda do schematu elektrycznego

| | |
|---|-----------------------|
| E | Element grzejny |
| H | Lampka sygnalizacyjna |
| X | Listwa podłączeniowa |
| S | Przełącznik |

8. PAKOWANIE, TRANSPORT

Urządzenie przed zapakowaniem w opakowanie kartonowe owija się folią „STRETCH”. Całość opakowania spięta jest za pomocą taśmy z tworzywa sztucznego. Urządzenia nie wolno przewracać, gdyż grozi to jego uszkodzeniem. Przewóz powinien odbywać się krytymi środkami transportu. Podczas transportu należy unikać wstrząsów. W czasie transportu urządzenie powinno być zabezpieczone przed przesuwaniem, przewracaniem oraz uszkodzeniami mechanicznymi.

9. UWAGI KOŃCOWE

Producent zastrzega sobie prawo do zmian konstrukcyjnych urządzenia nie pogarszających warunków pracy, bezpieczeństwa i jakości wyrobu.

Warunki gwarancji podane są w karcie gwarancyjnej, która stanowi integralną część niniejszej instrukcji obsługi.

10. PRAWIDŁOWE USUWANIE ZUŻYTEGO SPRZĘTU



Prawidłowe usuwanie zużytego sprzętu (zużyty sprzęt elektryczny i elektroniczny)

Oznaczenie umieszczone na produkcie lub w odnoszących się do niego tekstach wskazuje, że produkt po okresie użytkowania lub po utracie cech użytkowych nie należy usuwać z innymi odpadami. Aby uniknąć szkodliwego wpływu na środowisko naturalne i zdrowie ludzi wskutek niekontrolowanego usuwania odpadów, prosimy o oddzielenie produktu od innego typu odpadów oraz odpowiedzialny recykling w celu promowania ponownego użycia zasobów materialnych jako stałej praktyki.

W celu uzyskania informacji na temat miejsca i sposobu bezpiecznego dla środowiska recyklingu tego produktu, użytkownicy w gospodarstwach domowych powinni skontaktować się z punktem sprzedaży detalicznej w której dokonali zakupu produktu lub organem władz lokalnych.

Użytkownicy w firmach powinni skontaktować się ze swoim dostawcą i sprawdzić warunki umowy zakupu. Produkt nie należy usuwać razem z innymi odpadami komercyjnymi.

UWAGA: Opakowanie powinno być usuwane zgodnie z obowiązującymi przepisami.

11. WYKAZ PUNKTÓW ZBIÓRKI ZUŻYTEGO SPRZĘTU

| Operator punktu zbierania | Województwo | Miasto | Adres punktu zbiórki | |
|--|------------------------|------------------------|---|-----------------------------|
| ARGO-FILM Lublin | lubelskie | Lublin | 20-231 Lublin | ul. Zadębie 62 |
| ARGO-FILM Łódź | łódzkie | Łódź | 90-272 Łódź | ul. Wschodnia 29 |
| ARGO-FILM Mława | mazowieckie | Mława | 06-500 Mława | ul. Sadowa 14 |
| ARGO-FILM Nadarzyn | mazowieckie | Nadarzyn | 05-830 Nadarzyn | ul. Pruszkowska 23 |
| ARGO-FILM Tarnów | małopolskie | Tarnów | 33-100 Tarnów | ul. Fabryczna 7a |
| ARGO-FILM Wrocław | dolnośląskie | Wrocław | 52-015 Wrocław | ul. Krakowska 180 |
| Biosystem S.A. | małopolskie | Alwernia | 32-566 Alwernia ul. Olszewskiego 25 | |
| ECO-CARS Sp. z o.o. | wielkopolskie | Poznań | 61-362 Poznań | ul. Forteczna 14a |
| EKO-HARPOON Częstków Mazowiecki | Oddział mazowieckie | Częstków Mazowiecki | 05-152 Czosnów Częstków Mazowiecki 158 | |
| EKO-HARPOON Rejowiec Fabryczny | Oddział lubelskie | Rejowiec Fabryczny | 22-169 Rejowiec Fabryczny 20 | ul. Cementowa |
| EKO-PLUS Kraków | małopolskie | Kraków | 30-382 Kraków | ul. Biskupińska 15 |
| EKO-PLUS Stąporków | świętokrzyskie | Stąporków | Stąporków, ul. Staszica 9 | |
| Ekoren DKE | dolnośląskie | Oława | 55-200 Oława | Godzikowice, ul. Stalowa 12 |
| EKO-SORT | śląskie | Bielsko-Biała | 43-300 Bielsko-Biała | ul. Katowicka 130 |
| Elektrozłom | śląskie | Ślemień | 34-323 Ślemień 561 | |
| KARAT Elektro Recykling | kujawsko-pomorskie | Lubicz | 87-162 Lubicz | ul. Toruńska 64 |
| KGHM Ecoren S.A. | dolnośląskie | Rudna | 59-305 Rynarcice, Rynarcice 38 | |
| LECH-MET | dolnośląskie | Żmigród | 55-140 Żmigród | ul. Kościuszki 9 |
| MB Recykling | świętokrzyskie | Piekoszów | 26-065 Piekoszów | ul. Czarnowska 56 |
| MK-Tech Electrorecycling S.A. | kujawsko-pomorskie | Bydgoszcz | 85-880 Bydgoszcz, Ul. Toruńska 304 | |
| P.P.H.U. POLBLUME Zbigniew Miazga | mazowieckie | Góra Kalwaria | 05-530 Góra Kalwaria, ul. Adamowicza 4 | |
| P.W. BOWI | śląskie | Częstochowa | 42-202 Częstochowa ul. Ogrodowa 64A | |
| PHU EKOPARTNER | małopolskie | Kraków | 1. 30-556 Kraków ul. Drewniana 6, 2. Radzikowskiego 37, 3. Półtanki 76-78 | |
| Przedsiębiorstwo Produkcyjno Handlowo Usługowe ABBA-EKOMED Sp. z o. o. | kujawsko-pomorskie | Toruń | 87-100 Toruń, ul. Kluczyki 17-21 | |
| PTH Technika Sp. z o.o. | śląskie | Gliwice | 44-102 Gliwice | ul. Toszecka 2 |
| SCU Śląskie Centrum Utylizacji | śląskie | Katowice | 40-696 Katowice, ul. Asnyka 32 | |
| Serwisownia | mazowieckie | Warszawa | 01-919 Warszawa | ul. Wólczyńska 133 |
| Terra S.A. | łódzkie | Tomaszów Mazowiecki | 97-200 Tomaszów Mazowiecki, ul. Wysoka 61/65; | |
| Terra S.A. | mazowieckie | Grodzisk Mazowiecki | 05-825 Grodzisk Mazowiecki, ul. Traugutta 42 | |
| WELTMAR | śląskie | Bielsko-Biała | 43-300 Bielsko-Biała ul. Podwale 53a | |