



Fabryka Maszyn i Urządzeń Gastronomicznych

Kromet® Sp. z o. o.

ul. Pocztowa 30, 66-600 Krosno Odrzańskie

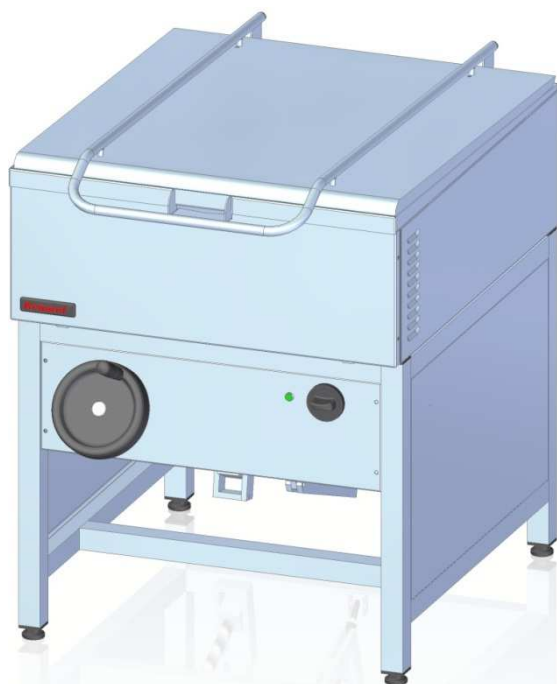
Tel.: 68 383 5273 centrala, 68 3835431 fax, 68 383 5461 dział handlowy

www.kromet.com.pl, e-mail: handlowy@kromet.com.pl

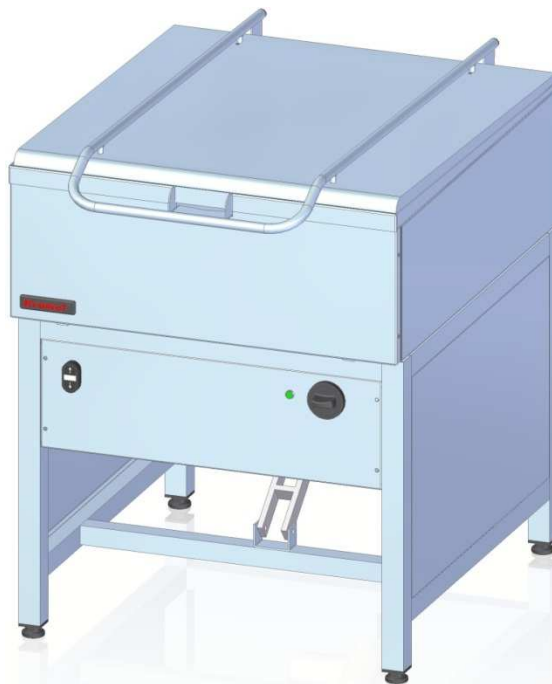
DOKUMENTACJA TECHNICZNO RUCHOWA

PATELNICZKA ELEKTRYCZNA

000.PE-040p



000.PE-040x



Wyrób posiada atest Państwowego Zakładu Higieny nr B-BŻ-6071-210/19/D
Krosno Odrzańskie, listopad 2021 r.

1.	CHARAKTERYSTYKA	3
1.1	Przeznaczenie urządzenia	3
1.2	Opis urządzenia	3
1.3	Dane techniczne	4
2.	INSTALACJA URZĄDZENIA	5
2.1	Pomieszczenia	5
2.2	Podłączenie urządzenia do instalacji elektrycznej	5
3.	WARUNKI BEZPIECZEŃSTWA I HIGIENY PRACY.....	7
4.	INSTRUKCJA OBSŁUGI.....	9
4.1	Przygotowanie urządzenia do pracy	9
4.2	Próbny rozruch urządzenia.....	9
4.3	Czynności związane z uruchomieniem i pracą urządzenia.....	9
4.3.1	Uruchomienie urządzenia	9
4.4	Czynności związane z zakończeniem pracy na urządzeniu	9
4.5	Odprowadzenie potraw z misy patelni	10
5.	INSTRUKCJA KONSERWACJI I REMONTU	11
5.1.1	Konserwacja codzienna	11
5.1.2	Konserwacja okresowa.....	11
5.1.3	Przegląd okresowy	12
6.	CZĘŚCI ZAMIENNE	13
6.1	Wykaz części zamiennych.....	13
6.2	Schemat rozstrzelony 000.PE-040p.....	14
6.3	Schemat rozstrzelony 000.PE-040x	15
7.	SCHEMAT ELEKTRYCZNY.....	16
7.1	Schemat elektryczny 000.PE-040p	16
7.2	Schemat elektryczny 000.PE-040x	17
7.3	Legenda do schematu elektrycznego.....	18
8.	PAKOWANIE, TRANSPORT	18
9.	UWAGI KOŃCOWE	18
10.	PRAWIDŁOWE USUWANIE ZUŻYTEGO SPRZĘTU.....	19
11.	WYKAZ PUNKTÓW ZBIÓRKI ZUŻYTEGO SPRZĘTU	20

UWAGA: Przed przystąpieniem do użytkowania urządzenia należy dokładnie zapoznać się z treścią niniejszej instrukcji zawierającej wskazówki i zalecenia dotyczące prawidłowego użytkowania i obsługi. Przestrzeganie zawartych w instrukcji zaleceń zapewni długotrwałe i niezawodne działanie urządzenia. Niniejszą instrukcję obsługi należy umieścić w widocznym miejscu przy urządzeniu.

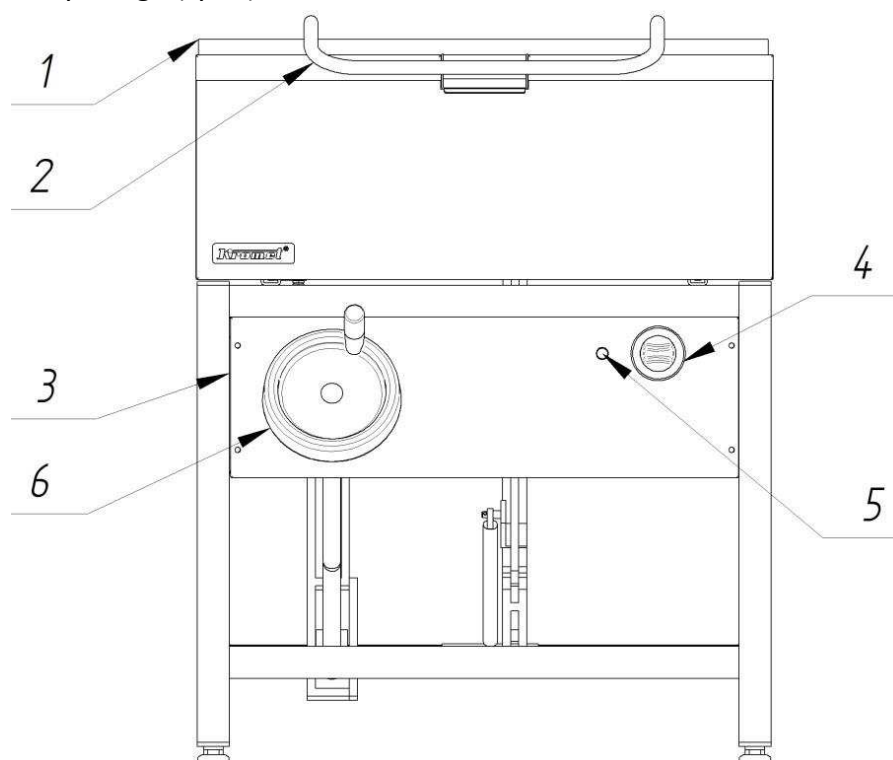
1. CHARAKTERYSTYKA

1.1 Przeznaczenie urządzenia

Urządzenie przeznaczone jest do profesjonalnego użytku w zakładach zbiorowego żywienia przez osoby przeszkolone. Urządzenie może być użytkowane jako urządzenie wolnostojące. Patelnia elektryczna służy do obróbki termicznej produktów lub przygotowywania mięs i sosów.

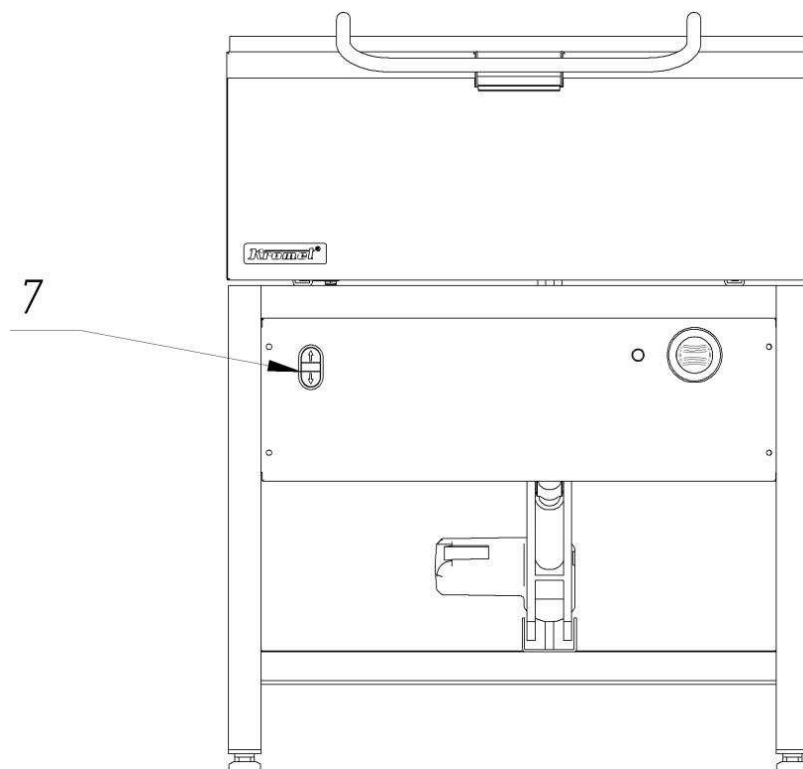
1.2 Opis urządzenia

Urządzenie zbudowane jest z wysokogatunkowych blach nierdzewnych. Konstrukcja wsparta jest na czterech regulowanych nogach. W górnej części urządzenia znajduje się przechylna misa oraz pokrywa. W blasze przedniej ramy znajduje się pokrętło od regulatora temperatury oraz lampka sygnalizacyjna. W patelni 000.PE-040p w blasze przedniej ramy znajduje się pokrętło od mechanizmu przechyłu misy. W patelni 000.PE-040x blasze przedniej ramy znajduje się przycisk od przechyłu misy, która podnoszona jest za pomocą siłownika elektrycznego (rys.2).



rys 1. Widok ogólny na podstawie patelni 000.PE-040p

rys 2. 1- pokrywa, 2- uchwyt pokrywy, 3 – tablica sterownicza, 4- pokrętło od regulatora temperatury, 5- lampka sygnalizacyjna, 6- pokrętło od mechanizmu przechyłu misy, 7- przycisk od przechyłu misy.



rys 3. Umieszczenie przycisku od przechyłu misy w patelni 000.PE-040x

1.3 Dane techniczne

Dane techniczne	000.PE-040p	000.PE-040x
Szerokość	720 mm	
Głębokość	800 mm	
Wysokość (Wysokość z otwartą pokrywą)	850 mm (1760 mm)	
Moc całkowita	9 kW	
Napięcie znamionowe i rodzaj prądu	400V 3N~	
Przewód zasilający	5G1,5 mm ² z wtyczką 16A L=2000 mm	
Wymagane zabezpieczenia instalacji	16A	
Wymagany wyłącznik różnicowoprądowy	In = 25A, IΔn = 30mA	
Klasa ochrony	„ I „	
Stopień ochrony	IP 21	
Masa urządzenia	105 kg	100 kg
Pojemność misy	64 dm ³	
Powierzchnia robocza	0,40 m ²	
Wymiary misy	670x630x158 mm	

2. INSTALACJA URZĄDZENIA



UWAGA: Podłączenia urządzenia do instalacji elektrycznej musi dokonać osoba posiadająca aktualne uprawnienia „E”.

UWAGA: Przed pierwszym uruchomieniem, urządzenie należy rozpakować, usunąć folię ochronną ze wszystkich powierzchni wewnętrznych i zewnętrznych. Umyć wszystkie powierzchnie wilgotną szmatką z dodatkiem delikatnego detergentu i wytrzeć do sucha. Sprawdzić czy na powierzchniach urządzenia nie znajdują się pozostałości opakowania, materiały łatwopalne lub czy powierzchnia nie jest zabrudzona. W trakcie mycia należy, zachować szczególną ostrożność aby nie uszkodzić elementów pomiarowych (czujników).

UWAGA: Osoba podłączająca urządzenie powinna przeszkolić użytkownika z obsługi urządzenia.

UWAGA: W pomieszczeniu przeznaczonym do eksploatacji urządzeń, musi znajdować się prawidłowo wykonana instalacja elektryczna zgodnie z obowiązującymi przepisami krajowymi.

UWAGA: Gniazdo przyłączeniowe musi posiadać ważne pomiary skuteczności ochrony przed porażeniem elektrycznym i pomiarem oporności.

UWAGA: Jeżeli przewód przyłączeniowy ulegnie uszkodzeniu, to powinien on być wymieniony u wytwórcy lub w specjalistycznym zakładzie naprawczym albo przez wykwalifikowaną osobę w celu uniknięcia zagrożenia.

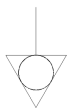
2.1 Pomieszczenia

Urządzenie należy ustawić w przeznaczonym dla niego miejscu, na twardym niepalnym blacie lub podłożu. Jeżeli urządzenie będzie użytkowane w pobliżu ścian, przegród itp. to powinny być one wykonane z materiałów niepalnych. Urządzenie powinno być odsunięte od ścian przynajmniej 100 mm.

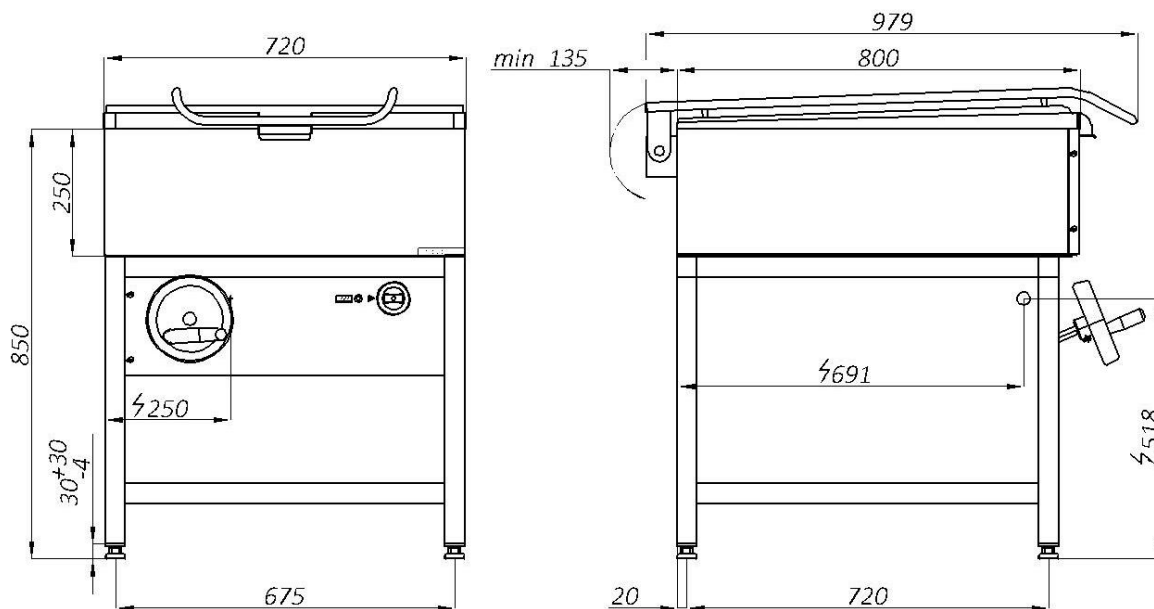
2.2 Podłączenie urządzenia do instalacji elektrycznej

Urządzenie wyposażone jest w giętki przewód przyłączeniowy z wtyczką, która musi być podłączona do gniazda tego samego typu. Gniazdo instalacji zasilającej musi posiadać zabezpieczenie przed porażeniem prądem elektrycznym oraz wyłącznik instalacyjny (zgodnie z wytycznymi w pkt. „dane techniczne”). Gniazdo musi posiadać aktualne badania przeciwporażeniowe, a instalacja pomiar rezystancji izolacji.

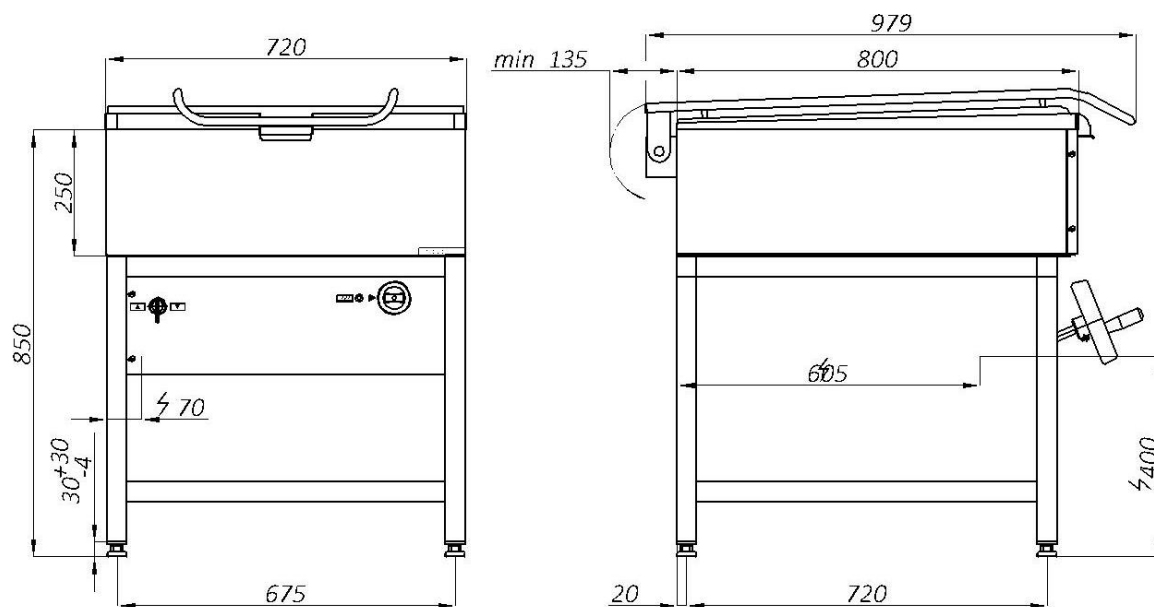
UWAGA:



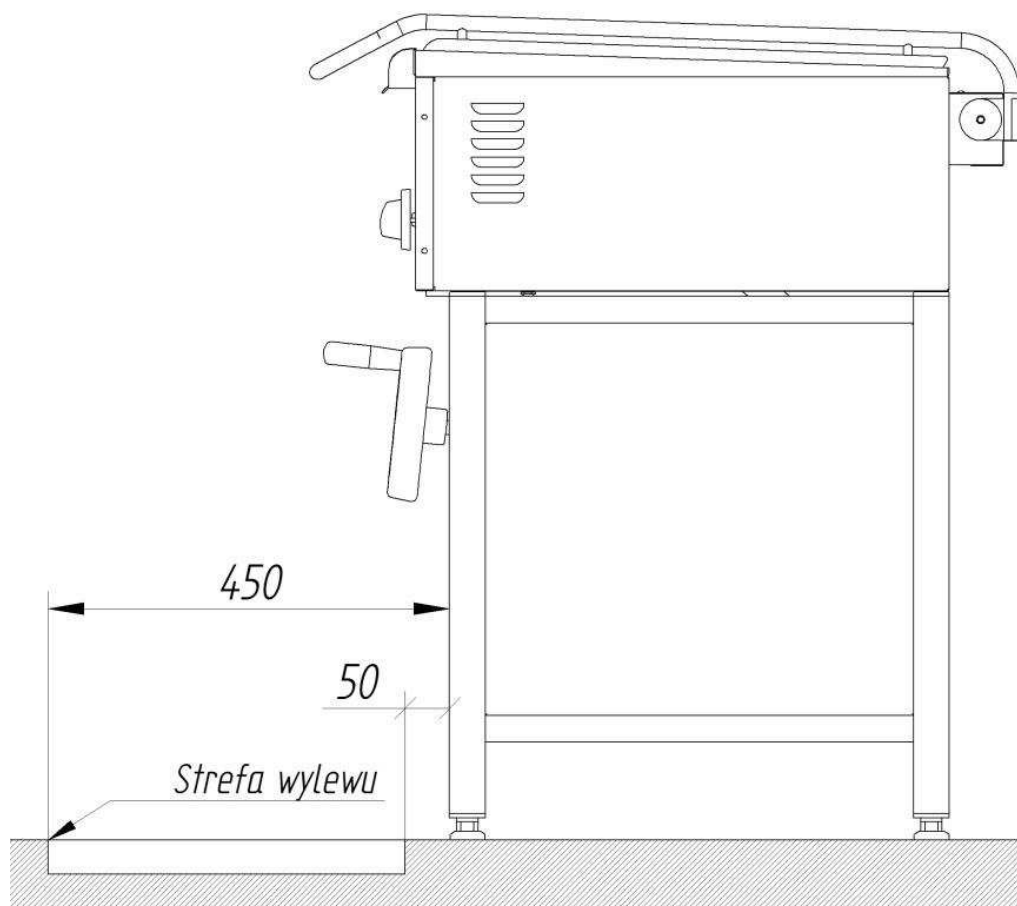
Urządzenia wyposażone są w zacisk ekwipotencjalny, który znajduje się na tyle urządzenia i oznakowany jest etykietą. Urządzenia przed instalowaniem i eksploataowaniem powinny być podłączone do głównej listwy wyrównawczej.



rys 4. Wymiary 000.PE-040p



rys 5. Wymiary 000.PE-040x



rys 6. Położenie kratki kanalizacyjnej względem patelni do opróżniania zawartości miski

3. WARUNKI BEZPIECZEŃSTWA I HIGIENY PRACY

UWAGA: Nieprzestrzeganie poniższych wytycznych może grozić poparzeniem części ciała, porażeniem prądem elektrycznym, powstaniem pożaru lub uszkodzeniem urządzenia.

W celu uniknięcia: wypadku, uszkodzenia urządzenia oraz powstawania niebezpiecznych sytuacji podczas użytkowania urządzenia należy stosować się do poniższych wytycznych:

- należy zaznajomić obsługę z zasadami prawidłowej eksploatacji urządzenia,
- należy zaznajomić obsługę z podstawowymi przepisami eksploatacji urządzeń elektrycznych, z zasadami bezpiecznej pracy w pomieszczeniach kuchennych oraz z zasadami udzielania pierwszej pomocy w nagłych wypadkach,
- nie dopuszczać do urządzenia osób, które nie zostały przeszkolone z obsługi urządzenia i zapoznane z niniejszą instrukcją,
- należy zwracać szczególną uwagę na to, aby osłony elementów elektrycznych będące pod napięciem były zawsze założone i zamocowane,
- przed przystąpieniem do konserwacji ciągłej, konserwacji okresowej, przeglądu okresowego i remontu, należy bezwarunkowo odłączyć urządzenie od sieci elektrycznej wyłącznikiem głównym oraz wyjąć wtyczkę z gniazda i upewnić się że urządzenie ostygło,

- nie przystępować do pracy na urządzeniu w przypadku stwierdzenia uszkodzenia zespołu grzejnego, regulatorów, przełączników, lampek sygnalizacyjnych, przewodu zasilającego lub jakiegokolwiek innej części elektrycznej, mechanicznej lub obudowy,
- **nie dopuszczać do oblewania lub zmywania urządzenia strumieniem wody,**
- nie dokonywać samodzielnie napraw urządzenia,
- nie pozostawiać włączonego urządzenia bez nadzoru obsługi,
- nie uderzać w pokrętło od regulatora temperatury,
- zabrania się użytkować urządzenie w warunkach utrudniających obsługę,
- nie dotykać gorących powierzchni urządzenia, szczególnie miski roboczej i części obudowy znajdujące się w pobliżu elementów grzejnych,
- nie dopuszczać do urządzenia dzieci,
- zabrudzone urządzenia czyścić od razu po wystudzeniu zgodnie z wytycznymi pkt. „konserwacja codzienna”,
- nie używać do przewracania obrabianych produktów, akcesoriów kuchennych o ostrych krawędziach aby nie uszkodzić powierzchni dna miski,
- nie stawiać przedmiotów na pokrywie miski,
- Podczas podnoszenia miski należy zwrócić szczególną uwagę na położenie pokrywy aby nie uszkodzić lub okaleczyć części ciała,
- nie dolewać wody na rozgrzany olej lub tłuszcz,
- nie dolewać wody na rozgrzane dno patelni,
- zachować szczególną ostrożność przy zlewaniu gorących potraw i oleju,
- podczas zlewania potraw nie należy stać na wprost urządzenia gdyż grozi to poparzeniem,
- przy otwieraniu pokrywy podczas pracy urządzenia zachować szczególną ostrożność, aby nie ulec oparzeniu poprzez uwalniające się pary z obrabianych produktów,
- wyłączyć urządzenie jeżeli zauważono dymienie oleju lub tłuszczu,
 - **nie używać patelni jako frytkownicy,**
 - **nie używać patelni jako urządzenia do smażenia w głębokim tłuszczu,**
 - **praca przy nastawionej temperaturze powyżej 230°C można spowodować dymienie, samozapłon tłuszczu lub oleju,**
 - **praca przy nastawionej temperaturze powyżej 230°C przeznaczona jest do smażenia produktów spożywczych, bezpośrednio położonych na dnie patelni bez oleju,**
 - **nie wlewać tłuszczu i oleju na rozgrzane dno patelni.**
 - **nie zamykać pokrywy podczas pracy urządzenie gdyż grozi to samozapłonem oleju lub tłuszczu**



UWAGA: Jeśli podczas obsługi codziennej zauważono: uszkodzenie przewodu zasilającego lub jakiegokolwiek innej części elektrycznej lub mechanicznej, należy bezwzględnie wyłączyć urządzenie z sieci elektrycznej i zlecić naprawę producentowi lub autoryzowanemu serwisowi.

4. INSTRUKCJA OBSŁUGI

4.1 Przygotowanie urządzenia do pracy

- Urządzenie należy przygotować do pracy zgodnie z pkt. 2 niniejszej instrukcji.
- sprawdzić czy misa znajduje się w skrajnym dolnym położeniu,
- otworzyć pokrywę,
- na dno miski nanieść cienką warstwę tłuszczu lub oleju.

4.2 Próbny rozruch urządzenia

- Uruchomić urządzenie zgodnie z pkt. 4.3, 4.3.1, 4.4
- Należy sprawdzić podczas nastawy na zadaną temperaturę czy załączają się elementy grzejne,
- Należy nastawić temperaturę 100°C i sprawdzić czy regulator wyłączy elementy grzejne po osiągnięciu zadanej temperatury oraz czy zgaśnie lampka sygnalizacyjna.



Podczas pierwszego rozruchu z urządzenia może wydobywać się nieprzyjemny zapach wraz z dymieniem. Jest to normalne zjawisko, ponieważ przygrzewaniu ulegają podzespoły izolacyjne oraz środki konserwujące stal. Ważne aby podczas pierwszego rozruchu urządzenia pomieszczenie było dobrze wentylowane a urządzenie nie było pozostawione bez nadzoru. Urządzenie wygrzewać do momentu ustąpienia nieprzyjemnego zapachu i dymienia.

4.3 Czynności związane z uruchomieniem i pracą urządzenia

Przed włączeniem urządzenia do sieci ustawić pokrętkę od regulatora temperatury w położeniu „0”, następnie włożyć w gniazdo wtyczkę od przewodu przyłączeniowego lub włącznikiem głównym na instalacji elektrycznej włączyć zasilanie.

4.3.1 Uruchomienie urządzenia

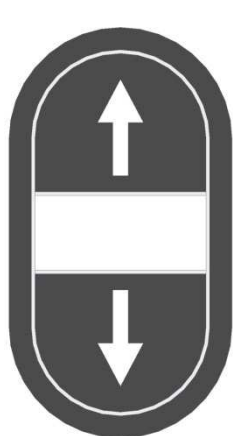
- Przekręcając pokrętkę od regulatora temperatury w prawo, należy ustawić żadaną temperaturę w przedziale od 50°C do 250°C, zaświeci się lampka sygnalizacyjna. Po osiągnięciu przez urządzenie zadanej temperatury lampka sygnalizacyjna zgaśnie. Na dno patelni można ułożyć produkty do obróbki.

4.4 Czynności związane z zakończeniem pracy na urządzeniu

Po zakończeniu pracy na urządzeniu, należy pokrętkę od regulatora temperatury ustawić w pozycji „0” i wyjąć wtyczkę przewodu przyłączeniowego z gniazda lub wyłączyć zasilanie głównym włącznikiem na sieci elektrycznej.

4.5 Odprowadzenie potraw z misy patelni

- Przed przystąpieniem do opróżniania misy z potraw np. z sosu, należy pokrętko od regulatora temperatury ustawić w pozycji „0”,
- podnieść pokrywę i ustawić w położeniu pełnego otwarcia,
- upewnić się że zawór od wody jest zamknięty,
- pod przelew misy podłożyć odpowiedniej wielkości naczynie (rys.6 przedstawia wymiary strefy wylewu zawartości) ,
- ustawić się z boku patelni,
- **W patelni 000.PE-040p** kołem pokrętnym powoli wykonywać obroty w kierunku zgodnym z ruchem wskazówek zegara (następuje podnoszenie misy),
- należy kontrolować prędkość podnoszenia misy aby nie doprowadzić do nadmiernego wypływu potraw.
- **W patelni 000.PE-040x** aby opróżnić misę z zawartości należy, wcisnąć „przycisk od podnoszenia misy” (rys.7). Aby opuścić misę do pozycji roboczej należy wcisnąć „przycisk od opuszczenia misy” (rys.7).



Przycisk od podnoszenia misy

Przycisk od opuszczania misy

rys 7. Schemat działania przycisku od podnoszenia i opuszczania misy w patelni 000.PE-040x

Po zakończeniu pracy na urządzeniu należy umyć urządzenie zgodnie z pkt. „konserwacja codzienna”.

5. INSTRUKCJA KONSERWACJI I REMONTU

UWAGA: Przed przystąpieniem do konserwacji i remontu urządzenie należy bezwzględnie wyłączyć z sieci elektrycznej oraz upewnić się, że urządzenie ostygło.

5.1.1 Konserwacja codzienna

Konserwację codzienną przeprowadza użytkownik. Konserwacja codzienna polega na usunięciu z urządzenia zanieczyszczeń, codziennie po zakończeniu na nim pracy. Zanieczyszczenia usuwać przez dokładne mycie urządzenia miękką szmatką zamoczoną w ciepłej wodzie z dodatkiem delikatnych środków myjących np. płyn do mycia naczyń i wytarciem urządzenia do sucha.

Kategorycznie zabrania się:

- mycia urządzeń przy pomocy strumienia wody, a szczególnie zalewania wodą,
- używania agresywnych środków czyszczących, szczotek, druciaków, skrobaków i gąbek z szorstką powierzchnią,
- używania do czyszczenia substancji zawierających chlor lub środki ścierne oraz substancji, które nie są przystosowane do czyszczenia stali nierdzewnej,
- jeżeli urządzenie nie będzie używane przez dłuższy czas, po myciu i wytarciu do sucha należy powierzchnie przetrzeć szmatką nasączoną olejem wazelinowym. Przed ponownym użytkowaniem urządzenia należy dokładnie je umyć zgodnie z niniejszym pkt instrukcji.

5.1.2 Konserwacja okresowa

UWAGA: Konserwacje okresową należy do obowiązku użytkownika urządzenia. Konserwację okresową urządzenia powinna dokonać osoba posiadająca aktualne uprawnienia elektryczne „E”.

Konserwację okresową należy przeprowadzić raz w miesiącu. Podczas konserwacji okresowej należy:

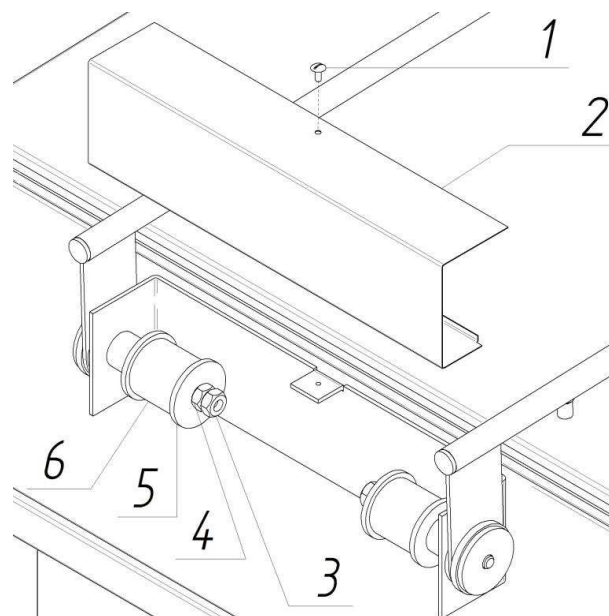
- sprawdzić jakość przewodu przyłączeniowego,
- sprawdzić działanie regulatora temperatury, przycisków od podnoszenia i opuszczania misy,
- przeprowadzić oględziny wizualne w celu sprawdzenia czy urządzenie nie posiada defektów w postaci uszkodzonych elementów obudowy.
- Wykonać regulację zawiasu pokrywy zgodnie z pkt. 5.1.2.1

Jeżeli podczas konserwacji okresowej zauważono nieprawidłowe działanie poszczególnych elementów lub uszkodzone części obudowy oraz innych części należy naprawę zlecić autoryzowanemu serwisowi.

5.1.2.1 Regulacja zawiasu pokrywy

W przypadku samoczynnego opadania pokrywy należy przeprowadzić regulację zawiasu w następujący sposób (rys.8):

- wkrętakiem płaskim odkręcić wkręt poz.1,
- zdemontować pokrywę zawiasu poz.2,
- kluczem rozmiar „16” odkręcić lub poluzować nakrętkę kontruującą poz.3,
- tym samym kluczem należy dokręcać nakrętkę poz.4 tak aby krążek poz.5 docisnął gumę poz.6,
- wyregulować drugą stronę zawiasu w identyczny sposób,
- jeżeli pokrywa zatrzymuje się w każdym położeniu oraz otwieranie i zamykanie pokrywy przebiega łagodnie, świadczy to o poprawnie wyregulowanym zawiasie.



rys 8. Schemat regulacji zawiasu pokrywy

5.1.3 Przegląd okresowy

UWAGA: Przegląd okresowy urządzenia powinna dokonać osoba posiadająca aktualne uprawnienia elektryczne „E” i posiadające kwalifikacje w zakresie naprawy i konserwacji urządzeń elektrycznych. Zaleca się korzystanie z autoryzowanego serwisu firmy „Kromet”

Po upływie okresu gwarancji przegląd okresowy należy przeprowadzić raz w roku. Przegląd okresowy obejmuje czynności związane z ustaleniem zużycia poszczególnych elementów urządzenia.

Podczas przeglądu okresowego należy:

- sprawdzić jakość przewodu przyłączeniowego,
- sprawdzić działanie regulatora temperatury, siłownika, przycisków od podnoszenia i opuszczania miski, mechanizmy przechyłu, pracę łożysk, wyłącznika krańcowego,
- przeprowadzić oględziny wizualne w celu sprawdzenia czy urządzenie nie posiada defektów w postaci uszkodzonych elementów obudowy,
- sprawdzić czy nie ma wycieków wody.
- sprawdzić jakość elementów grzejnych,
- sprawdzić jakość elementów izolacyjnych,
- sprawdzić jakość połączeń przewodów elektrycznych,

UWAGA: Urządzenie po przeglądzie okresowym i naprawie powinno spełniać wymagania normy: PN-EN 60335-1: Elektryczny sprzęt do użytku domowego i podobnego. Bezpieczeństwo użytkownika Część 1: Wymagania ogólne.

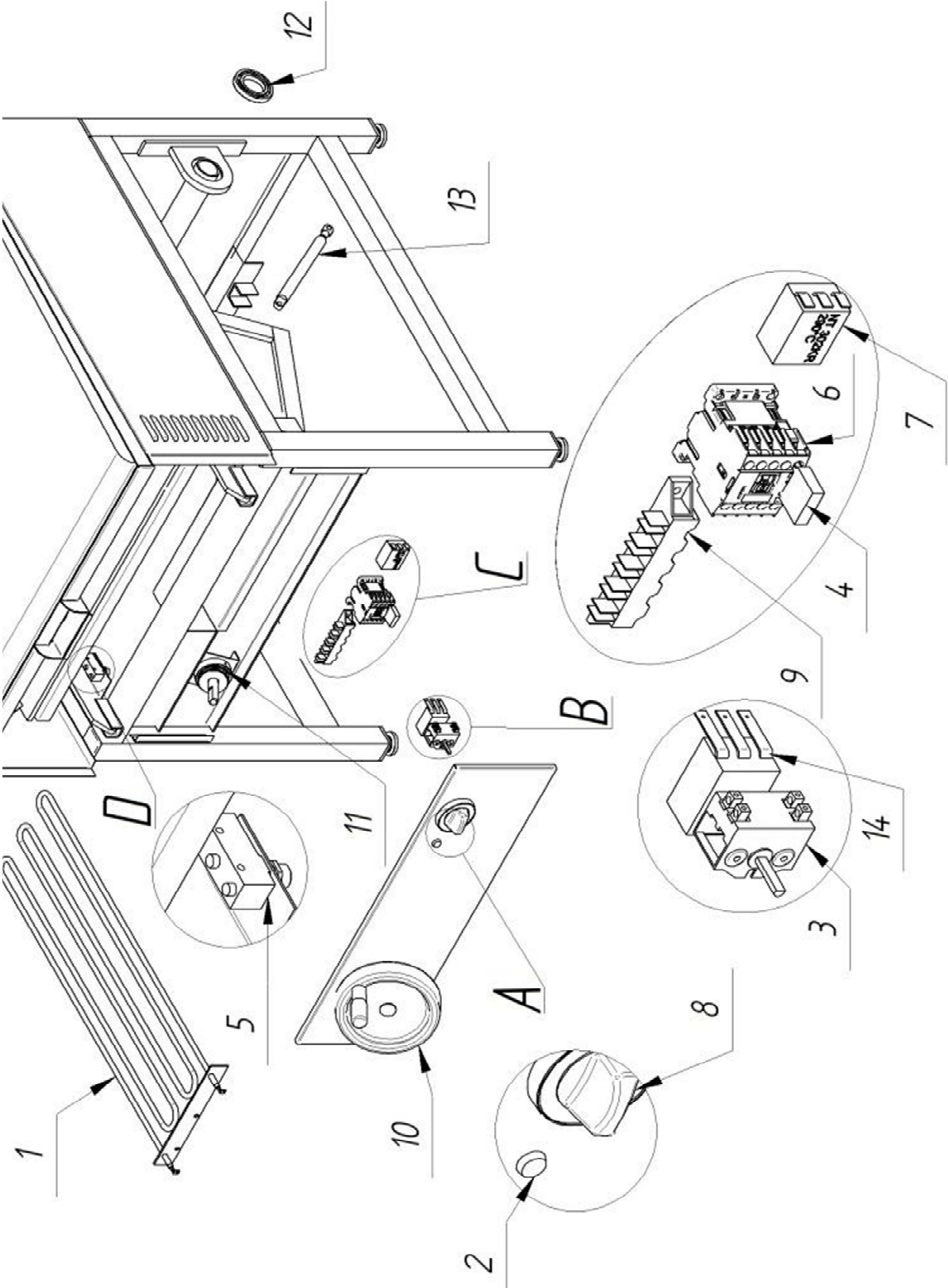
UWAGA: Za wszystkie uszkodzenia mechaniczne oraz uszkodzenia wynikłe ze złej eksploatacji producent nie ponosi odpowiedzialności. Gwarancja nie obejmuje uszkodzeń powstałych w wyniku niewłaściwego użytkowania, braku konserwacji oraz powstałych w wyniku dokonywania napraw przez osoby nieupoważnione.

6. CZĘŚCI ZAMIENNE

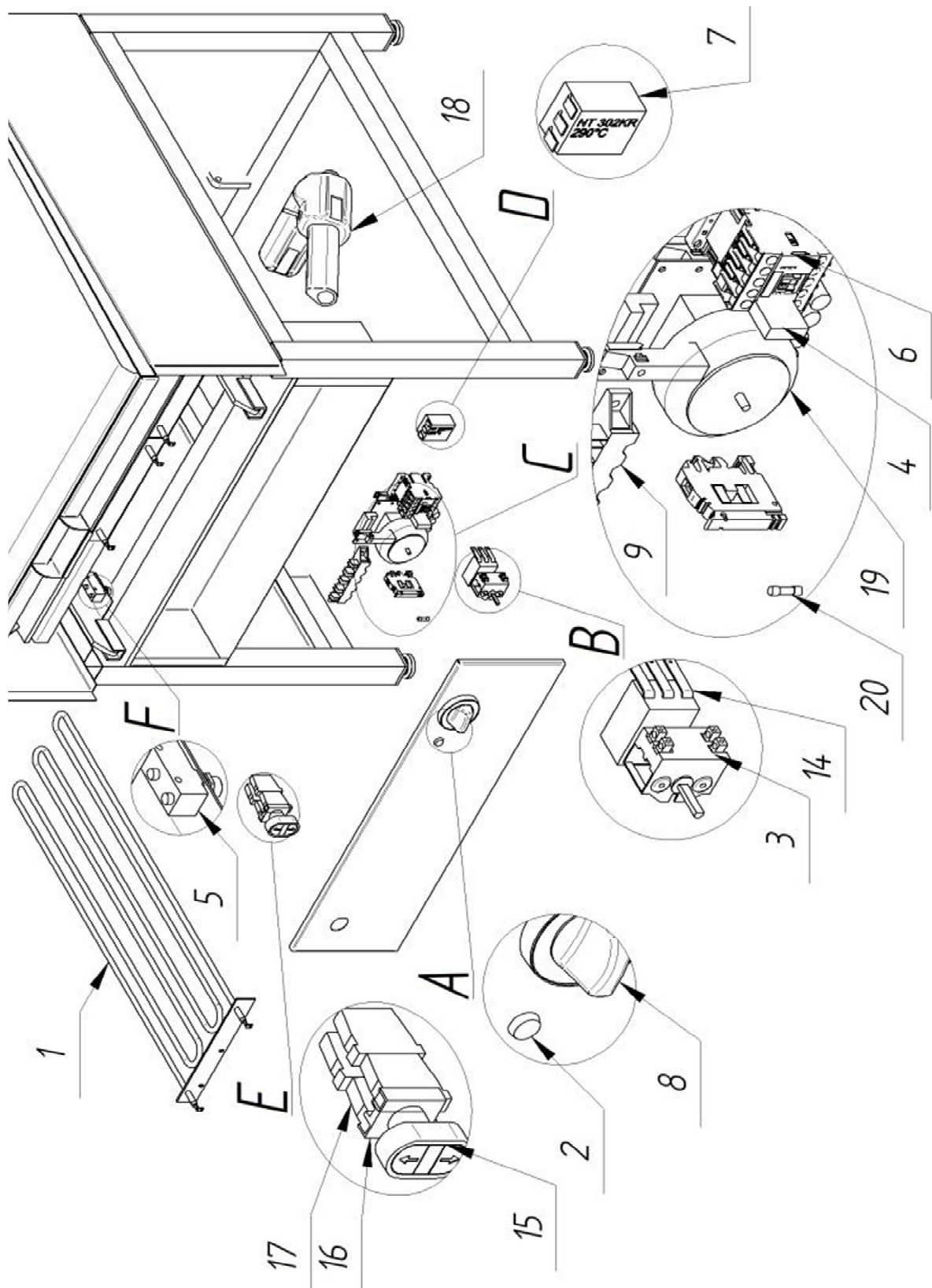
6.1 Wykaz części zamiennych

Lp.	Nazwa części	Typ lub numer rysunku	Ilość szt. 000.PE-040p	Ilość szt. 000.PE-040x
1	Element grzejny	04.328	3	
2	Lampka zielona	C0 27500GN 230V	1	
3	Regulator temperatury	55.17042.060	1	
4	Filtr do stycznika	AS-12M/3	1	
5	Wyłącznik krańcowy	HW BZ-2RQ1-A2	1	
6	Stycznik	GMC-9M	1	
7	Ogranicznik temperatury	NT302KR	1	
8	Pokrętło	0289-000-0 B	1	
9	Listwa przyłączeniowa	FV 273 B/5	1	
10	Koło pokrętne	0079-200-0	1	-
11	Łożysko wahlowe	1205E	1	-
12	Łożysko kulkowe	16008ZZ	2	-
13	Sprężyna gazowa	21053	1	-
14	Przełącznik	49.21015.300	1	
15	Przycisk podwójny	M22-DDL-S-X7/X7	-	1
16	Łącznik do mocowania	M22-A	-	1
17	Element stykowy	M22-K10	-	4
18	Siłownik	TA1M 330/160	-	1
19	Zasilacz	KR-Z2	-	1
20	Wkładka topikowa	WTA-F-G 2A	-	1

6.2 Schemat rozstrzelony 000.PE-040p

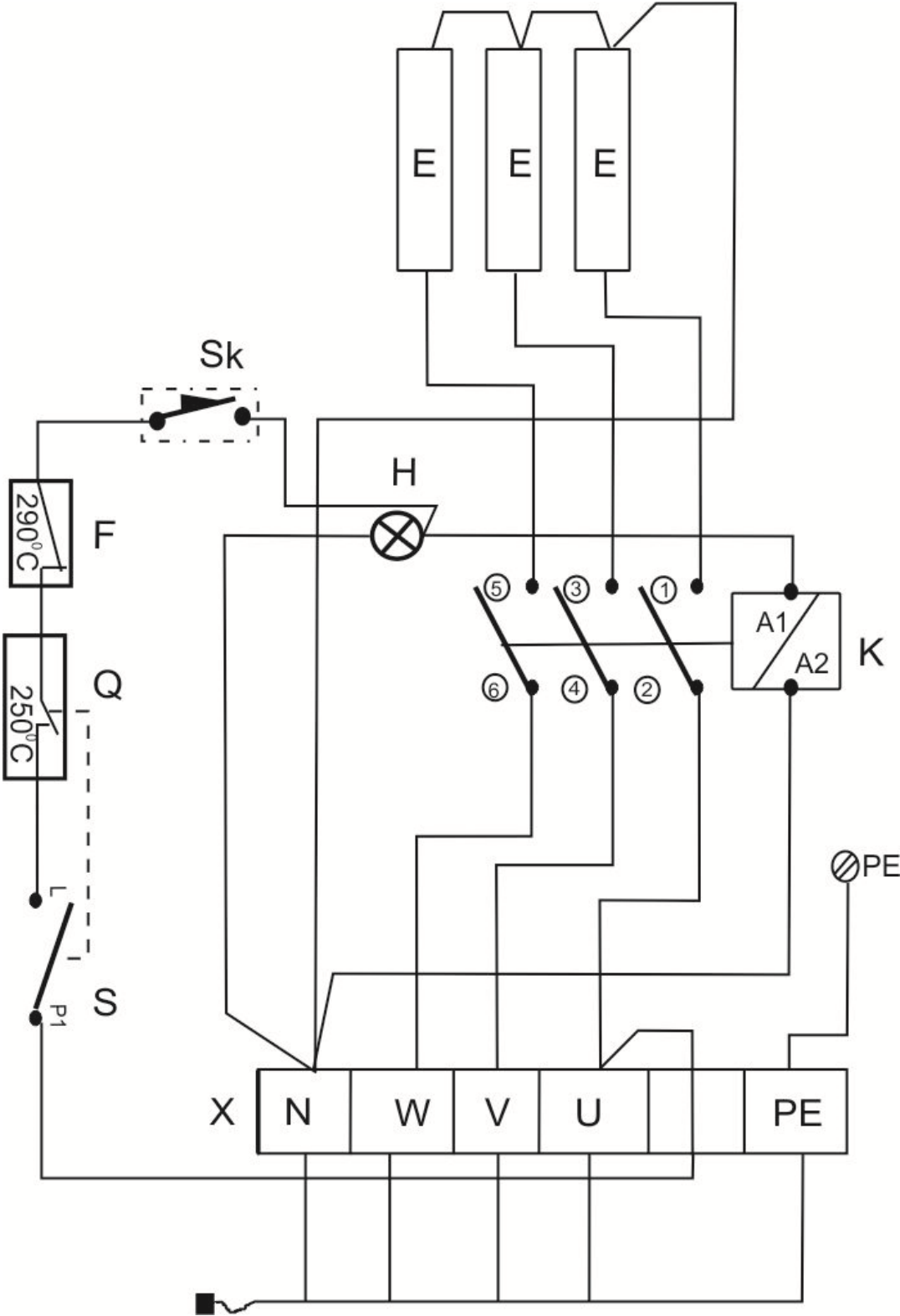


6.3 Schemat rozstrzelony 000.PE-040x

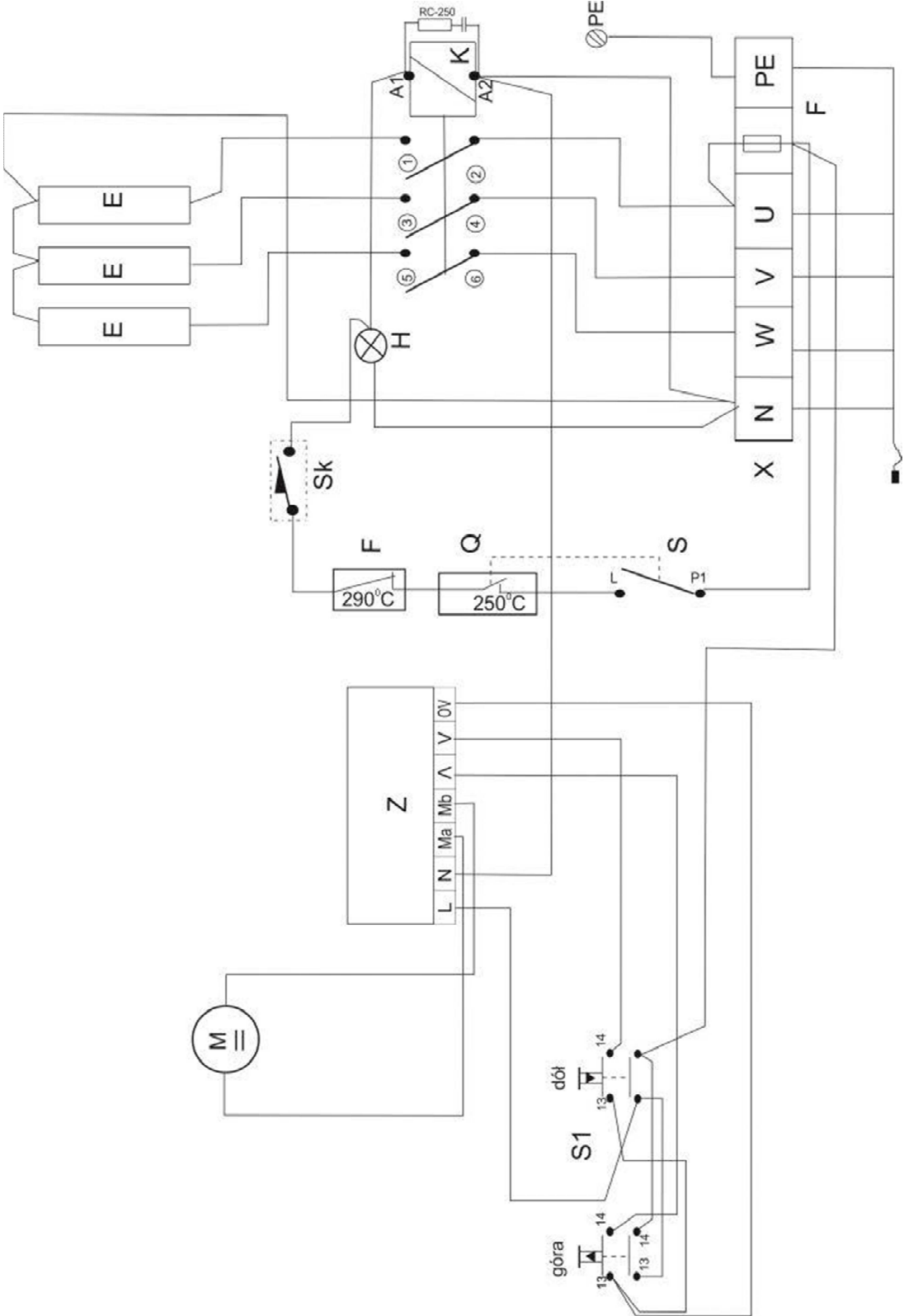


7. SCHEMAT ELEKTRYCZNY

7.1 Schemat elektryczny 000.PE-040p



7.2 Schemat elektryczny 000.PE-040x



7.3 Legenda do schematu elektrycznego

E	Element grzejny
H	Lampka sygnalizacyjna
X	Listwa podłączeniowa
K	Stycznik
Q	Regulator temperatury
Sk	Wyłącznik krańcowy
F	Ogranicznik temperatury
S	Przełącznik
Z	Zasilacz
M	Siłownik
S1	Przełącznik sterowania misą
F1	Wkładka topikowa

8. PAKOWANIE, TRANSPORT

Urządzenie przed zapakowaniem w opakowanie kartonowe owija się folią „STRETCH”. Całość opakowania spięta jest za pomocą taśmy z tworzywa sztucznego. Urządzenia nie wolno przewracać, gdyż grozi to jego uszkodzeniem. Przewóz powinien odbywać się krytymi środkami transportu. Podczas transportu należy unikać wstrząsów. W czasie transportu urządzenie powinno być zabezpieczone przed przesuwaniem, przewracaniem oraz uszkodzeniami mechanicznymi.

9. UWAGI KOŃCOWE

Producent zastrzega sobie prawo do zmian konstrukcyjnych urządzenia nie pogarszających warunków pracy, bezpieczeństwa i jakości wyrobu.

Warunki gwarancji podane są w karcie gwarancyjnej, która stanowi integralną część niniejszej instrukcji obsługi.

10. PRAWIDŁOWE USUWANIE ZUŻYTEGO SPRZĘTU



Prawidłowe usuwanie zużytego sprzętu (zużyty sprzęt elektryczny i elektroniczny)

Oznaczenie umieszczone na produkcie lub w odnoszących się do niego tekstach wskazuje, że produkt po okresie użytkowania lub po utracie cech użytkowych nie należy usuwać z innymi odpadami. Aby uniknąć szkodliwego wpływu na środowisko naturalne i zdrowie ludzi wskutek niekontrolowanego usuwania odpadów, prosimy o oddzielenie produktu od innego typu odpadów oraz odpowiedzialny recykling w celu promowania ponownego użycia zasobów materialnych jako stałej praktyki.

W celu uzyskania informacji na temat miejsca i sposobu bezpiecznego dla środowiska recyklingu tego produktu, użytkownicy w gospodarstwach domowych powinni skontaktować się z punktem sprzedaży detalicznej w której dokonali zakupu produktu lub organem władz lokalnych.

Użytkownicy w firmach powinni skontaktować się ze swoim dostawcą i sprawdzić warunki umowy zakupu. Produkt nie należy usuwać razem z innymi odpadami komercyjnymi.

UWAGA: Opakowanie powinno być usuwane zgodnie z obowiązującymi przepisami.

11. WYKAZ PUNKTÓW ZBIÓRKI ZUŻYTEGO SPRZĘTU

Operator punktu zbierania	Województwo	Miasto	Adres punktu zbiórki	
ARGO-FILM Lublin	lubelskie	Lublin	20-231 Lublin	ul. Zadębie 62
ARGO-FILM Łódź	łódzkie	Łódź	90-272 Łódź	ul. Wschodnia 29
ARGO-FILM Mława	mazowieckie	Mława	06-500 Mława	ul. Sadowa 14
ARGO-FILM Nadarzyn	mazowieckie	Nadarzyn	05-830 Nadarzyn	ul. Pruszkowska 23
ARGO-FILM Tarnów	małopolskie	Tarnów	33-100 Tarnów	ul. Fabryczna 7a
ARGO-FILM Wrocław	dolnośląskie	Wrocław	52-015 Wrocław	ul. Krakowska 180
Biosystem S.A.	małopolskie	Alwernia	32-566 Alwernia ul. Olszewskiego 25	
ECO-CARS Sp. z o.o.	wielkopolskie	Poznań	61-362 Poznań	ul. Forteczna 14a
EKO-HARPOON Cząstków Mazowiecki	Oddział mazowieckie	Cząstków Mazowiecki	05-152 Czosnów Cząstków Mazowiecki 158	
EKO-HARPOON Rejowiec Fabryczny	Oddział lubelskie	Rejowiec Fabryczny	22-169 Rejowiec Fabryczny 20	ul. Cementowa
EKO-PLUS Kraków	małopolskie	Kraków	30-382 Kraków	ul. Biskupińska 15
EKO-PLUS Stąporków	świętokrzyskie	Stąporków	Stąporków, ul. Staszica 9	
Ekoren DKE	dolnośląskie	Oława	55-200 Oława	Godzikowice, ul. Stalowa 12
EKO-SORT	śląskie	Bielsko-Biała	43-300 Bielsko-Biała	ul. Katowicka 130
Elektrozłom	śląskie	Ślemień	34-323 Ślemień 561	
KARAT Elektro Recykling	kujawsko-pomorskie	Lubicz	87-162 Lubicz	ul. Toruńska 64
KGHM Ecoren S.A.	dolnośląskie	Rudna	59-305 Rynarcice, Rynarcice 38	
LECH-MET	dolnośląskie	Żmigród	55-140 Żmigród	ul. Kościuszki 9
MB Recykling	świętokrzyskie	Piekoszów	26-065 Piekoszów	ul. Czarnowska 56
MK-Tech Electrorecycling S.A.	kujawsko-pomorskie	Bydgoszcz	85-880 Bydgoszcz, Ul. Toruńska 304	
P.P.H.U. POLBLUME Zbigniew Miazga	mazowieckie	Góra Kalwaria	05-530 Góra Kalwaria, ul. Adamowicza 4	
P.W. BOWI	śląskie	Częstochowa	42-202 Częstochowa ul. Ogrodowa 64A	
PHU EKOPARTNER	małopolskie	Kraków	1. 30-556 Kraków ul. Drewniana 6, 2. Radzikowskiego 37, 3. Półtanki 76-78	
Przedsiębiorstwo Produkcyjno Handlowo Usługowe ABBA-EKOMED Sp. z o. o.	kujawsko-pomorskie	Toruń	87-100 Toruń, ul. Kluczyki 17-21	
PTH Technika Sp. z o.o.	śląskie	Gliwice	44-102 Gliwice	ul. Toszecka 2
SCU Śląskie Centrum Utylizacji	śląskie	Katowice	40-696 Katowice, ul. Asnyka 32	
Serwisownia	mazowieckie	Warszawa	01-919 Warszawa	ul. Wólczyńska 133
Terra S.A.	łódzkie	Tomaszów Mazowiecki	97-200 Tomaszów Mazowiecki, ul. Wysoka 61/65;	
Terra S.A.	mazowieckie	Grodzisk Mazowiecki	05-825 Grodzisk Mazowiecki, ul. Traugutta 42	
WELTMAR	śląskie	Bielsko-Biała	43-300 Bielsko-Biała ul. Podwale 53a	