



Fabryka Maszyn i Urządzeń Gastronomicznych

Kromet® Sp. z o. o.

ul. Poczтова 30, 66-600 Krosno Odrzańskie

Tel.: 68 383 5273 centrala, 68 3835431 fax, 68 383 5461 dział handlowy

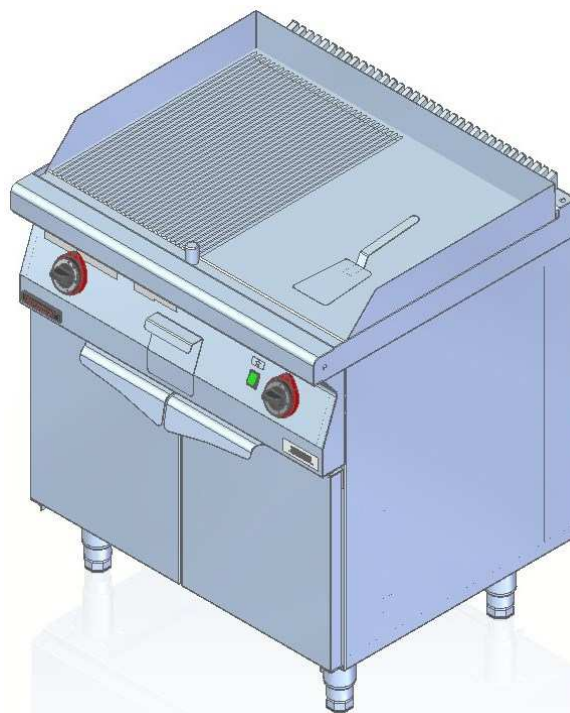
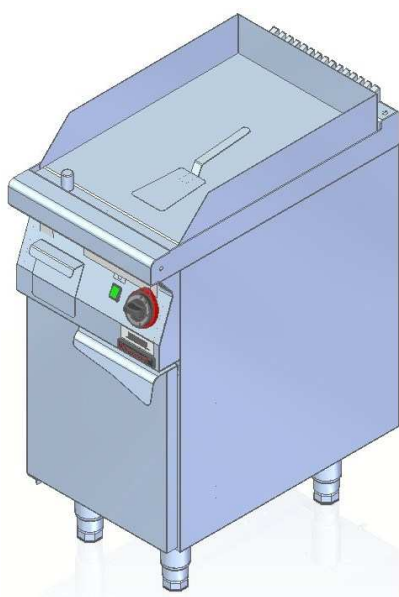
www.kromet.com.pl, e-mail: handlowy@kromet.com.pl

DOKUMENTACJA TECHNICZNO RUCHOWA

PŁYTA BEZPOŚREDNIEGO SMAŻENIA GAZOWA

700.PBG-400G

700.PBG-800GR



Wyrób posiada atest Państwowego Zakładu Higieny nr H-HŻ-6071-202/20/D
Krosno Odrzańskie, listopad 2021 r.

1.	CHARAKTERYSTYKA	4
1.1	Przeznaczenie urządzenia	4
1.2	Opis urządzenia	4
1.3	Dane techniczne	6
1.4	Parametry paliw gazowych	6
1.5	Zużycie gazu.....	6
2.	INSTALACJA URZĄDZENIA	7
2.1	Pomieszczenia	8
2.1.1	Podstawowe zasady użytkowania urządzeń zasilanych gazem.	9
2.2	Podłączenie urządzenia do instalacji gazowej i elektrycznej	9
2.3	Instrukcje dla instalatorów.....	13
2.3.1	Wymiana dysz w palniku głównym	13
2.3.2	Tabela dysz	13
2.3.3	Regulacja płomienia palnika głównego.....	13
2.3.4	Regulacja płomienia oszczędnego.....	14
2.3.5	Regulacja płomienia zapalacza (palnika pilotującego):.....	15
3.	WARUNKI BEZPIECZEŃSTWA I HIGIENY PRACY.....	16
4.	INSTRUKCJA OBSŁUGI.....	19
4.1	Przygotowanie urządzenia do pracy	19
4.2	Próbny rozruch urządzenia.....	19
4.3	Czynności związane z uruchomieniem i pracą urządzenia.....	19
4.3.1	Uruchomienie urządzenia	19
4.3.2	Czynności związane z podgrzewaniem.....	20
4.4	Czynności związane z zakończeniem pracy na urządzeniu	20
4.5	Opróżnianie szuflady ociekowej.....	21
5.	INSTRUKCJA KONSERWACJI I REMONTU	21
5.1.1	Konserwacja codzienna	21
5.1.2	Konserwacja okresowa.....	22
5.1.3	Przegląd okresowy	22
6.	CZĘŚCI ZAMIENNE	24
6.1	Wykaz części zamiennych.....	24
6.2	Schemat rozstrzelony	25
7.	SCHEMAT ELEKTRYCZNY.....	26
7.1	Schemat elektryczny 700.PBG-400	26
7.2	Schemat elektryczny 700.PBG-800	26

7.3	Legenda do schematu elektrycznego.....	26
8.	PAKOWANIE, TRANSPORT	27
9.	UWAGI KOŃCOWE	27
10.	PRAWIDŁOWE USUWANIE ZUŻYTEGO SPRZĘTU.....	28
11.	WYKAZ PUNKTÓW ZBIÓRKI ZUŻYTEGO SPRZĘTU	29

UWAGA: Przed przystąpieniem do użytkowania urządzenia należy dokładnie zapoznać się z treścią niniejszej instrukcji zawierającej wskazówki i zalecenia dotyczące prawidłowego użytkowania i obsługi. Przestrzeganie zawartych w instrukcji zaleceń zapewni długotrwałe i niezawodne działanie urządzenia. Niniejszą instrukcję obsługi należy umieścić w widocznym miejscu przy urządzeniu.

1. CHARAKTERYSTYKA

1.1 Przeznaczenie urządzenia

Urządzenie przeznaczone jest do profesjonalnego użytku w zakładach zbiorowego żywienia przez osoby przeszkolone. Urządzenie może być użytkowane jako wolnostojące lub w ciągu technologicznym linii 700. Płyta bezpośredniego smażenia gazowa służy do smażenia, grillowania produktów bezpośrednio na płycie bez użycia tłuszczów.

1.2 Opis urządzenia

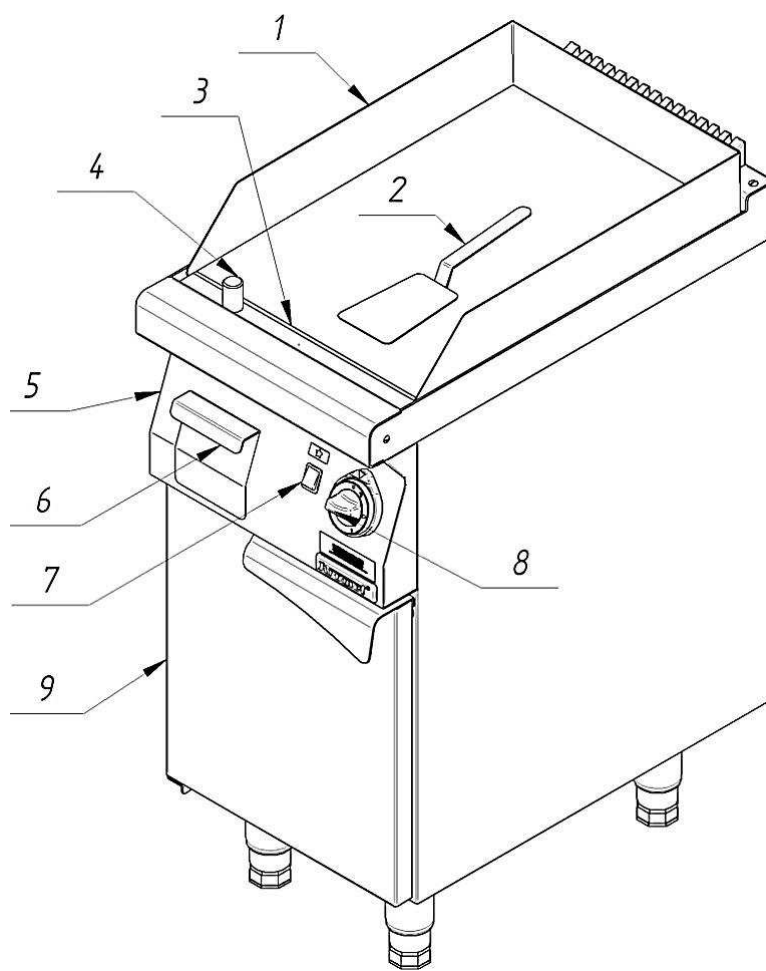
Urządzenie zbudowane jest z wysokogatunkowych blach nierdzewnych. Konstrukcja wsparta jest na czterech regulowanych nogach. W płycie górnej znajduje się wspawana płyta robocza, która w zależności od typu urządzenia może być w całości wykonana jako gładka „G”, ryflowana „R” lub połowa gładka i połowa ryflowana „GR”.

Dla poszczególnych typów urządzeń występują następujące rodzaje płyt roboczych:

- 700.PBG-400 – urządzenie może być wykonane z płytą roboczą całą gładką lub całą ryflowaną,
- 700.PBG-800 – urządzenie może być wykonane z płytą roboczą pół na pół gładko-ryflowaną.

Płyta robocza wspawana jest pod kątem aby ułatwić spływanie wydzielonych podczas obróbki tłuszczu. Na płycie górnej umieszczona jest demontowana osłona, która zabezpiecza sąsiednie urządzenia lub ściany przed zachlapaniem tłuszczem wydzielanym z obrabianych produktów. Tłuszcz gromadzony jest w szufladzie ociekowej. Na tablicy sterowniczej znajduje się pokrętło od kurka gazowego, uchwyt od szuflady ociekowej oraz przycisk od generatora iskier. Urządzenie wyposażone jest w łopatkę do obracania obrabianych produktów oraz korek do otworu spustowego, który ułatwia czyszczenie urządzenia.

W urządzeniu typu 700.PBG-800 na tablicy sterowniczej znajdują dwa pokrętła od kurków gazowych, które sterują niezależnie dwoma strefami grzewczymi (połową płyty roboczej).



rys 1. Widok na podstawie 700.PBG-400G

- 1- Osłona, 2- łopatką, 3- płyta robocza, 4 – korek, 5- tablica sterownicza, 6- szuflada ociekowa,
7- przycisk od generatora isker, 8- pokrętło od kurka gazowego, 9- szafka

1.3 Dane techniczne

Dane techniczne	700.PBG-400	700.PBG-800
Szerokość	400 mm	800 mm
Głębokość	700 mm	
Wysokość	900 mm	
Całkowite obciążenie cieplne	5,5 kW	11 kW
Ilość palników w urządzeniu	1 x 5,5 kW	2 x 5,5 kW
Zredukowane obciążenie cieplne		
Rodzaj gazu		
2E (G20) [20mbar]	3,4 kW	6,9 kW
2Lw (G27) [20mbar]	3,6 kW	7,2 kW
3B/P (G30) [37mbar]	3,6 kW	7,2 kW
Masa urządzenia	60 kg	107 kg
Przyłącze gazowe	R1/2	
Typ instalacji spalinowej	A1	
Napięcie znamionowe i rodzaj prądu	230V~	
Moc elektryczna	0,005 kW	
Przewód zasilający	3G1,5 mm ² z wtyczką Euro-schuko L=2500 mm	
Wymagane zabezpieczenia instalacji	16A	
Wymagany wyłącznik różnicowoprądowy	In = 25A, IΔn = 30mA	
Klasa ochrony	I	
Stopień ochrony	IP 22	
Ilość stref grzewczych	1	2
Powierzchnia robocza	376x560 mm	796x560 mm

1.4 Parametry paliw gazowych

Kategoria/ gaz odniesienia	Wartość opałowa gazu w MJ/m ³ 15°C, 1013,25 mbar	Ciśnienie nominalne [mbar]	Ciśnienie minimalne [mbar]	Ciśnienie maksymalne [mbar]
2E (G20)	34,02	20	17	25
2Lw (G27)	27,89	20	16	23
3B/P (G30)	116,09	37	29	45

1.5 Zużycie gazu

Kategoria/ gaz odniesienia/ciśnienie nominalne gazu	Zużycie gazu	
	700.PBG-400	700.PBG-800
2E (G20) [20mbar]	0,58 m ³ /h	1,16 m ³ /h
2Lw (G27) [20mbar]	0,71 m ³ /h	1,42 m ³ /h
3B/P (G30) [37mbar]	0,43 kg/h	0,87 kg/h

2. INSTALACJA URZĄDZENIA



UWAGA: Warunkiem zachowania gwarancji na urządzenie, podłączenie do instalacji gazowej oraz pierwsze uruchomienie, musi dokonać wyłącznie autoryzowany serwis firmy Kromet.

UWAGA: Przed pierwszym uruchomieniem, urządzenie należy rozpakować, usunąć folię ochronną ze wszystkich powierzchni wewnętrznych i zewnętrznych. Umyć wszystkie powierzchnie wilgotną szmatką z dodatkiem delikatnego detergentu i wytrzeć do sucha. Sprawdzić czy na powierzchniach urządzenia nie znajdują się pozostałości opakowania, materiały łatwopalne lub czy powierzchnia nie jest zabrudzona. W trakcie mycia należy, zachować szczególną ostrożność aby nie uszkodzić elementów pomiarowych (czujników).

UWAGA: Osoba podłączająca urządzenie powinna przeszkolić użytkownika z obsługi urządzenia.

UWAGA: W pomieszczeniu przeznaczonym do eksploatacji urządzeń, musi znajdować się prawidłowo wykonana instalacja elektryczna zgodnie z obowiązującymi przepisami krajowymi.

UWAGA: Gniazdo przyłączeniowe musi posiadać ważne pomiary skuteczności ochrony przed porażeniem elektrycznym i pomiarem oporności.

UWAGA: Jeżeli przewód przyłączeniowy ulegnie uszkodzeniu, to powinien on być wymieniony u wytwórcy lub w specjalistycznym zakładzie naprawczym albo przez wykwalifikowaną osobę w celu uniknięcia zagrożenia.

UWAGA: Każde urządzenie gazowe firmy Kromet przystosowane jest do spalania gazu ziemnego 2E (G20) [20mbar]. Przystosowanie urządzenie do spalania innego rodzaju gazu wymaga, wykonanie następujących czynności:

- zmiana dyszy palnika głównego,
- regulacja płomienia palnika głównego,
 - a) regulacja płomienia pełnego (regulacja przesłony powietrza pierwotnego),
 - b) regulacja płomienia oszczędnego,
- regulację płomienia zapalacza,

UWAGA: Wymienione powyższe czynności może dokonać tylko i wyłącznie autoryzowany serwis firmy KROMET wg zamieszczonej instrukcji dla instalatorów.

Produkowane przez naszą firmę urządzenia gazowe są urządzeniami wykonanymi zgodnie z wymogami norm:

- PN-EN 203-1:2014 Urządzenia gazowe dla zakładów zbiorowego żywienia. Wymagania bezpieczeństwa.
- PN-EN 203-2-9:2006 Urządzenia gazowe dla zakładów zbiorowego żywienia – Część 2-9. Wymagania szczegółowe – Płyty żarowe, płyty grzejne i opiekacze kontaktowe.

W celu zapewnienia bezpiecznej eksploatacji urządzeń gazowych należy stosować się do przedstawionych niżej wytycznych.

2.1 Pomieszczenia

Pomieszczenia przeznaczone do zainstalowania urządzeń gazowych musi odpowiadać wytycznym zawartym w Rozporządzeniu Ministra Infrastruktury w sprawie warunków technicznych jakim powinny odpowiadać budynki i ich usytuowanie. (Dz. U. 2019 poz. 1065 dział IV, rozdział 7, Instalacja gazowa na paliwa gazowe). Zgodnie z w/w przepisami pomieszczenie takie musi spełniać wymogi:

- Pomieszczenie przewidziane do ustawienia i użytkowania urządzenia gazowego powinno mieć zapewnioną ciągłą wymianę powietrza (dopływ wystarczającej ilości powietrza do spalania gazu oraz odpływ spalin). Urządzenie należy ustawić pod wyciągiem miejscowym z okapem zapewniającym wymagany przepływ powietrza wentylacyjnego zależny od znamionowego obciążenia cieplnego urządzenia (co najmniej $2 \text{ m}^3/\text{h} \times \text{znamionowe obciążenie cieplne w kW}$).
- Nad urządzeniami gazowymi typu restauracyjnego z odprowadzeniem spalin do pomieszczenia należy umieszczać okapy odprowadzające te spaliny do kanałów spalinowych, przy czym dla urządzeń o mocy cieplnej większej niż 30 kW należy instalować czujniki, wyłączające urządzenie w przypadku zaniku ciągu kominowego.
- W przypadku użytkowania urządzenia zasilanym gazem płynnym B/P pomieszczenie nie może znajdować się poniżej poziomu „zerowego” (terenu) tzn. w piwnicy lub suterenie. Temperatura pomieszczenia, w którym, znajduje się butla z gazem płynnym nie może przekraczać 35°C.
- Pomieszczenia, w których instaluje się urządzenia gazowe, powinny mieć wysokość co najmniej 2,2m. Kubatura pomieszczenia nie może być mniejsza niż 8m^3 .
- Urządzenie gazowe należy instalować w odległości, co najmniej 0,5m od okien do boku urządzenia, licząc w rzucie poziomym.
- Urządzenie gazowe należy ustawić w miejscu umożliwiającym łatwy dostęp do przodu urządzenia.
- Urządzenie powinno być instalowane na lub przy powierzchniach niepalnych i powinno być odsunięte od ścian przynajmniej 100 mm.
- Urządzenie należy wypoziomować za pomocą regulowanych stopek lub nóg.

2.1.1 Podstawowe zasady użytkowania urządzeń zasilanych gazem.

- Zgodnie z Dz. U. 2019 poz. 1065 dział IV, rozdział 7, zabrania się stosowania w jednym budynku gazu płynnego i gazu z sieci gazowej.
- W pomieszczeniu, w którym zainstalowano urządzenie gazowe przystosowane do zasilania gazem płynnym nie można przechowywać i eksploatować więcej niż dwie butle gazowe o zawartości 11 kg każda. W przypadku stosowania gazu płynnego producent zaleca zastosowanie baterii butli na zewnątrz budynku lub zbudowanie zbiornikowej instalacji gazowej.
- W pomieszczeniu w którym przechowywane są butle gazowe oraz w pomieszczeniu w którym pracuje urządzenie na gaz płynny należy zapewnić prawidłową wentylację wewnątrz i wokół przedziału na butlę do gazu i urządzenia stały dopływ świeżego powietrza, który uniemożliwi gromadzenie się niespalonych gazów.
- Urządzenia gazowe należy połączyć ze stalowymi lub miedzianymi przewodami instalacji gazowej na stałe lub z zastosowaniem elastycznych przewodów metalowych.
- Urządzenia gazowe należy łączyć z reduktorem ciśnienia gazu na butli za pomocą elastycznego przewodu o długości nieprzekraczającej 1,5 m i wytrzymałości na ciśnienie, co najmniej 300 kPa, odpornego na składniki gazu płynnego, uszkodzenia mechaniczne oraz temperaturę do 60°.
- Urządzenie gazowe o mocy cieplnej przekraczającej 10kW należy łączyć z przewodem elastycznym, o którym mowa w/w pkt., rurą stalową o długości, co najmniej 0,5 m.
- Przewody rurowe lub węże doprowadzające gaz powinny spełniać obowiązujące wymagania krajowe oraz powinny być okresowo sprawdzane i w razie potrzeby wymieniane.

2.2 Podłączenie urządzenia do instalacji gazowej i elektrycznej

Przed podłączeniem urządzenia do instalacji gazowej należy:

- sprawdzić w karcie gwarancyjnej i na tabliczce znamionowej do spalania jakiego rodzaju gazu, przystosowane jest urządzenie i czy odpowiada rodzajowi gazu w danej instalacji gazowej. Jeśli rodzaj gazu, którym ma być zasilane urządzenie różni się od rodzaju gazu do którego urządzenie zostało przystosowane, należy wykonać czynności opisane w punkcie „Instrukcje dla instalatorów”
- Wykonać przyłącze z dwuzłączką 1/2” i sprawdzić szczelność połączeń przyłącza wraz z urządzeniem w sposób następujący – do dwuzłączki (od strony urządzenia) podłączyć manometr wodny wraz z pompą powietrzną, a następnie napełnić armaturę gazową powietrzem o nadciśnieniu 15 kPa (1500 mmH₂O), spadek ciśnienia w ciągu 300s nie powinien być większy niż 50 Pa (5 mmH₂O).
- Przyłączyć urządzenie do instalacji gazowej skręcając dwuzłączkę z rurociągiem instalacji.
- Sprawdzić szczelność po przyłączeniu urządzenia do sieci gazowej. Otworzyć zawór gazowy na rurze instalacji gazowej (przy nominalnym ciśnieniu gazu w sieci). Miejsca połączeń posmarować wodą mydlaną lub HERMETESTEM 2000 - w miejscu nieszczelności pojawiają się pęcherzyki.

- Przewody rurowe lub węże doprowadzające gaz powinny spełniać obowiązujące wymagania krajowe oraz powinny być okresowo sprawdzane i w razie potrzeby wymieniane.
- Zawór gazowy odcinający dopływ gazu do urządzenia należy umieścić w pomieszczeniu, w którym jest zainstalowane urządzenie gazowe, w miejscu łatwo dostępnym w odległości nie większej niż 1 m od króćca przyłączeniowego

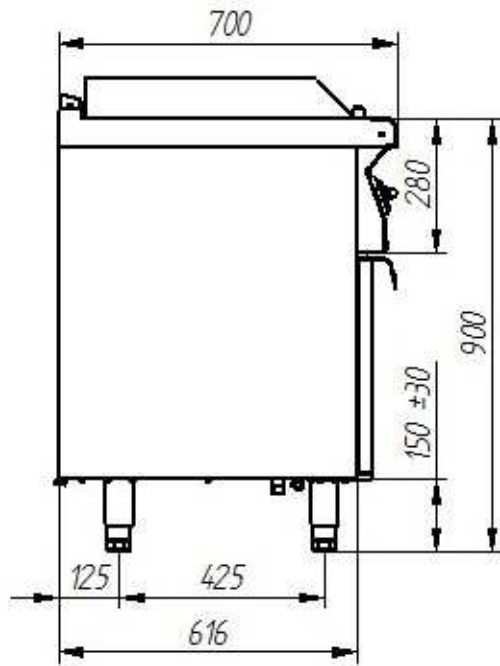
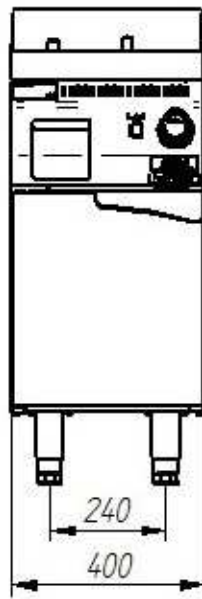
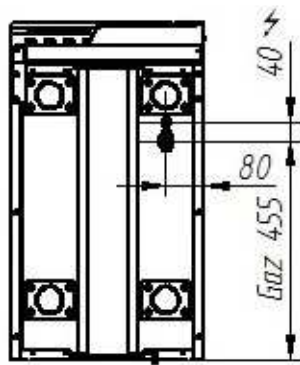
UWAGA: Wyżej wymienione czynności dokonujemy przy zamkniętym głównym zaworze odcinającym na instalacji gazowej.

- Urządzenie wyposażone jest w giętki przewód przyłączeniowy z wtyczką, która musi być podłączona do gniazda tego samego typu. Gniazdo instalacji zasilającej musi posiadać zabezpieczenie przed porażeniem prądem elektrycznym oraz wyłącznik instalacyjny (zgodnie z wytycznymi w pkt. „dane techniczne”). Gniazdo musi posiadać aktualne badania przeciwporażeniowe, a instalacja pomiar rezystancji izolacji.

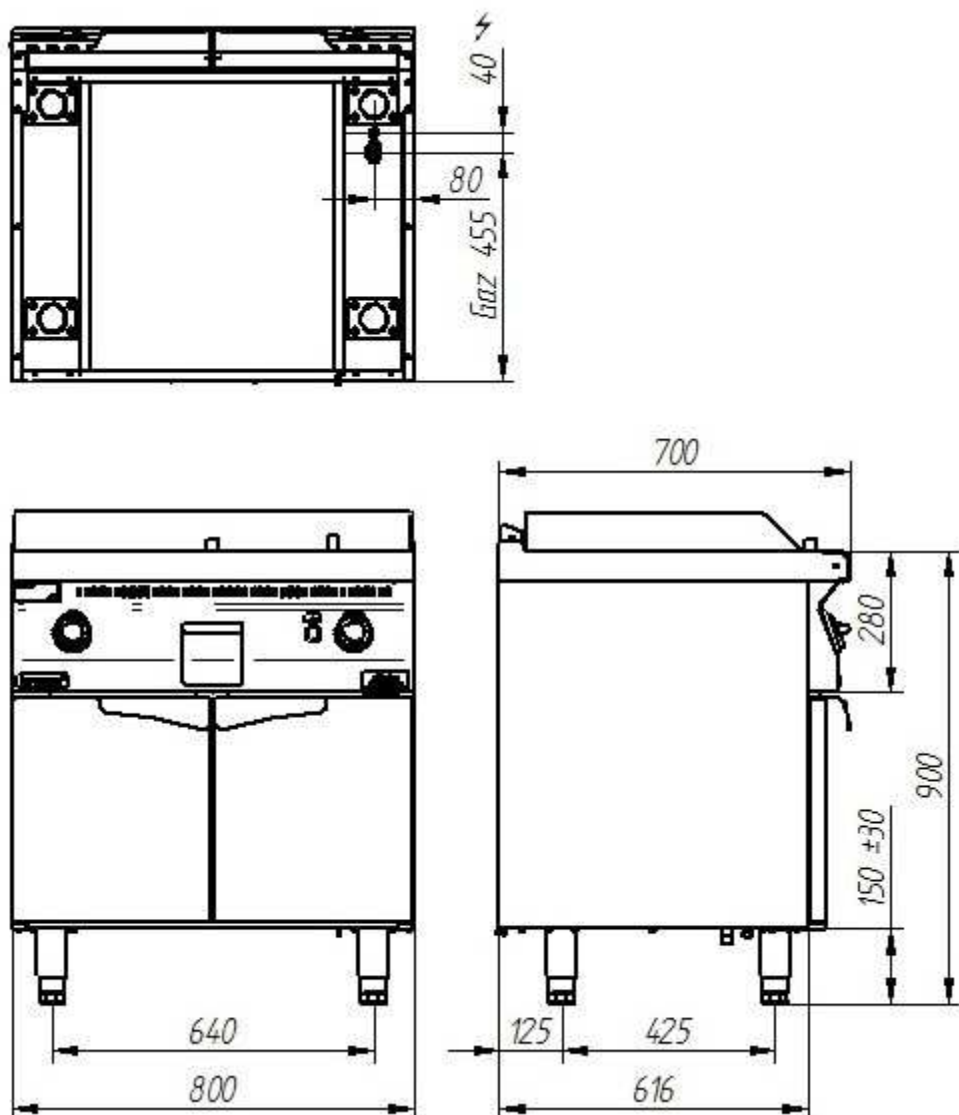
UWAGA:



Urządzenia wyposażone są w zacisk ekwipotencjalny, który znajduje się na tyle urządzenia i oznakowany jest etykietą. Urządzenia przed instalowaniem i eksploatacją powinny być podłączone do głównej listwy wyrównawczej.



rys 2. Wymiary 700.PBG-400



rys 3. Wymiary 700.PBG-800

2.3 Instrukcje dla instalatorów

UWAGA: Wymienione poniższe czynności może dokonać tylko i wyłącznie autoryzowany serwis firmy KROMET wg zamieszczonej instrukcji dla instalatorów.

UWAGA: Przed przystąpieniem do wymiany dysz, regulacji palników należy zamknąć główny zawór gazowy na sieci instalacji gazowej oraz odłączyć urządzenie od sieci elektrycznej.

2.3.1 Wymiana dysz w palniku głównym

- a) Otworzyć drzwi szafki, od spodu będzie widoczny dostęp do palnika głównego,
- b) kluczem rozmiar „10” poluzować nakrętkę kontruującą „F”, następnie tym samym kluczem poluzować śrubę „A” i maksymalnie otworzyć przesłonę (injektor) „I” (rys.4),
- c) kluczem rozmiar „11” wykręcić dyszę „D” (rys.4)
- d) wkręcić nową dyszę wg zamieszczonej poniżej tabeli i wykonać „regulację płomienia palnika głównego” wg pkt. 2.3.3,
- e) zamknąć drzwi od szafki.

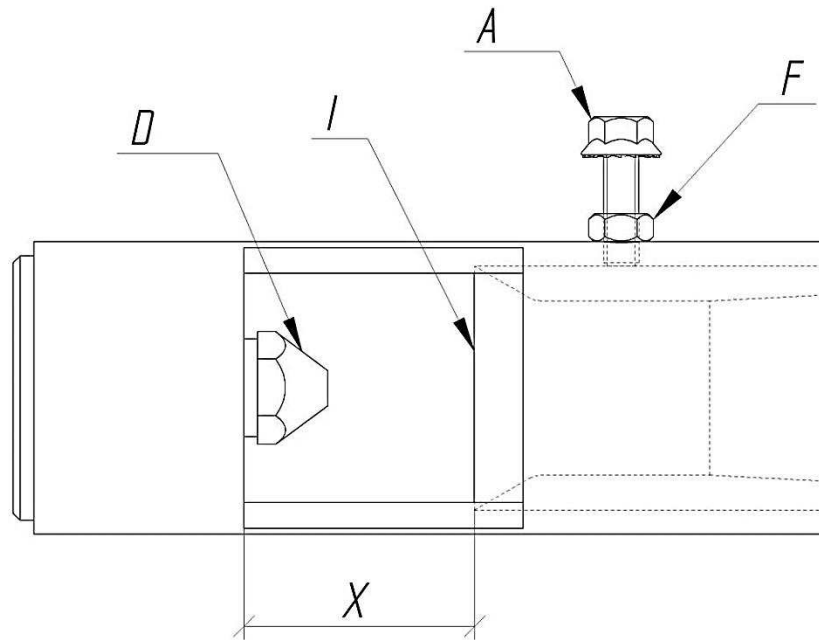
2.3.2 Tabela dysz

Rodzina i grupa gazów	Ciśnienie nominalne [mbar]	Palnik główny	Średnica dyszy palnika głównego \varnothing [mm]	Cecha dyszy palnika głównego	Palnik pilotujący
2E (G20)	20	5,5 kW	1,90	190	regulowany
2Lw (G27)	20		2,10	210	regulowany
3B/P (G30)	37		1,20	120	regulowany

2.3.3 Regulacja płomienia palnika głównego.

Aby wykonać regulację palnika należy:

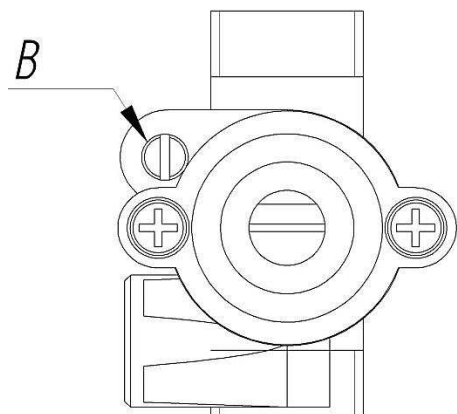
- a) zapalić palnik i ustawić pokrętko w pozycji „Płomień pełny”,
- b) kluczem rozmiar „10” poluzować nakrętkę kontruującą „F”, następnie tym samym kluczem poluzować śrubę „A” (rys.4) wyregulować dopływ powietrza aby płomień główny był prawidłowy (prawidłowy płomień posiada wyraźne stożki wewnątrz koloru niebieskiego, nie odrywa się od palnika, równomiernie rozchodzi się po obwodzie palnika, nie zachodzi zjawisko cofania się płomienia),
 - dla gazu 2E (G20) [20mbar] odległość „X” przesłony „I” ustawić na 7 mm (rys.4),
 - dla gazu 2Lw (G27) [20mbar] odległość „X” przesłony „I” ustawić na 4,5 mm (rys.4),
 - dla gazu 3B/P (G30) [37mbar] odległość „X” przesłony „I” ustawić na 7,5 mm (rys.4),
- c) po ustawieniu położenia przesłony dokręcić śrubę „A” tak aby zabezpieczyć przesłonę w danym położeniu, a następnie dokręcić nakrętkę kontruującą „F” (rys.4),
- d) zamontować podzespoły w odwrotnej kolejności do demontażu,
- e) po zamontowaniu odpalić palnik i sprawdzić poprawność wykonanej regulacji.



rys 4. Palnik główny

2.3.4 Regulacja płomienia oszczędnego

- a) zapalić palnik i ustawić pokrętko w pozycji „Płomień oszczędny”,
- b) zdjąć pokrętko zamocowane na kurku poprzez lekkie pociągnięcie,
- c) regulację zaworu należy dokonywać przy zapalonym palniku w położeniu „płomień oszczędny” przy użyciu wkrętaka o wielkości 0,6x3,5x75 mm (optymalnie),
- d) wkręt regulacyjny „B” znajduje się w górnej części kurka gazowego po lewej stronie ,
- e) upewnić się czy przy szybkiej zmianie pozycji pokrętła z „Płomień pełny” do „Płomień oszczędny” płomień nie gaśnie oraz był prawidłowy (prawidłowy płomień posiada wyraźne stożki wewnątrz koloru niebieskiego, nie odrywa się od palnika, równomiernie rozchodzi się po obwodzie palnika, nie zachodzi zjawisko cofania się płomienia)



rys 5. Widok na kurek gazowy od przodu urządzenia

2.3.5 Regulacja płomienia zapalacza (palnika pilotującego):

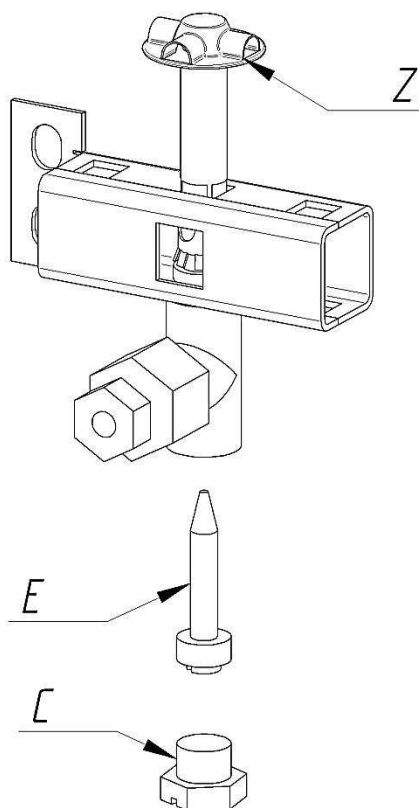
Aby wykonać regulację palnika zapalacza należy:

I) Przy zmianie dyszy z gazu płynnego 3B/P (G30) [37mbar] na gaz ziemny 2E (G20) [20mbar] i 2Lw (G27) [20mbar]:

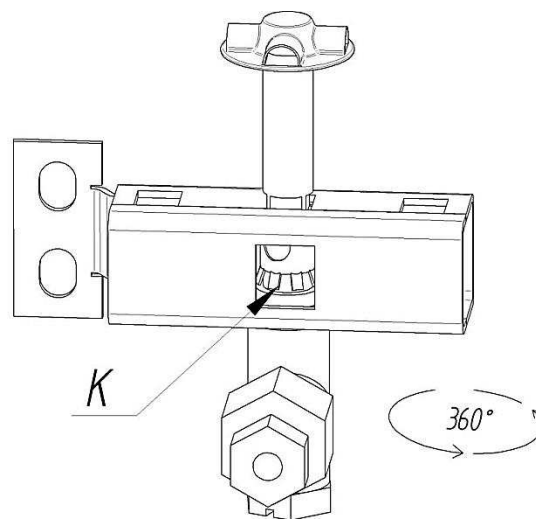
- a) ściągnąć pokrętkę, wyciągnąć szufladę i zdemontować tablicę (uważając na przewód od przycisku generatora iskier),
- b) od spodu podzespołu zapalacza odkręcić nakrętkę „C” (kluczem 11 lub krótkim wkrętakiem płaskim) rys.6,
- c) po wykręceniu nakrętki „C” (rys.6) wkrętakiem płaskim rozmiar 4 należy wkręcić dyszę do oporu wykonując ruch przeciwny do kierunku wskazówek zegara, następnie należy odkręcić dyszę o 1/2 obrotu zgodnie z ruchem wskazówek zegara,
- d) wkręcić nakrętkę „C” (rys.6),
- e) odpalić świeczkę zapalacza „Z” (rys.6),
- f) płomień palnika zapalającego regulować przestoną „K” (rys.7), którą należy obracać za pomocą wkrętaka płaskiego rozmiar 2 do momentu aż płomień palnika będzie skierowany na czujkę od termoelektrycznego urządzenia nadzoru płomienia (termoparę). Płomień powinien być stabilny, nieodrywający się, o łagodnym zakończeniu, koloru niebieskiego. Płomień palnika zapalającego powinien zapewniać bezpieczny i stabilny zapłon palnika głównego. Przy wygaszaniu i odpalaniu palnika głównego płomień palnika zapalającego nie powinien gasnąć.
- g) po powyższych czynnościach, należy wyłączyć palnik zapalający,
- h) zamontować podzespoły w odwrotnej kolejności.

II) Przy zmianie dyszy z gazu ziemnego 2E (G20) [20mbar] i 2Lw (G27) [20mbar] na gaz płynny 3B/P (G30)

- a) ściągnąć pokrętkę, wyciągnąć szufladę i zdemontować tablicę (uważając na przewód od zapalacza piezoelektrycznego),
- b) od spodu podzespołu zapalacza odkręcić nakrętkę „C” (kluczem 11 lub krótkim wkrętakiem płaskim) rys.6,
- c) po wykręceniu nakrętki „C” (rys.6) wkrętakiem płaskim rozmiar 4 należy wkręcić dyszę do oporu wykonując ruch przeciwny do kierunku wskazówek zegara,
- d) wkręcić nakrętkę „C” (rys.6),
- e) odpalić świeczkę zapalacza „Z” (rys.6),
- f) płomień palnika zapalającego regulować przestoną „K” (rys.7), którą należy obracać za pomocą wkrętaka płaskiego rozmiar 2 do momentu aż płomień palnika będzie skierowany na czujkę od termoelektrycznego urządzenia nadzoru płomienia (termoparę). Płomień powinien być stabilny, nieodrywający się, o łagodnym zakończeniu, koloru niebieskiego. Płomień palnika zapalającego powinien zapewniać bezpieczny i stabilny zapłon palnika głównego. Przy wygaszaniu i odpalaniu palnika głównego płomień palnika zapalającego nie powinien gasnąć.
- g) po powyższych czynnościach, należy wyłączyć palnik zapalający,
- h) zamontować podzespoły w odwrotnej kolejności.



rys 6. Palnik pilotujący – wymiana dyszy



rys 7. Palnik pilotujący – regulacja przesłony

Po zakończeniu regulacji na tabliczce znamionowej oraz w karcie gwarancyjnej umieścić nalepki z opisem rodzaju gazu dla którego urządzenie jest przystosowane. Nalepki takie znajdują się w komplecie z dyszami wymiennymi.

Przed przystąpieniem do jakichkolwiek czynności konserwacyjnych czy naprawczych należy odłączyć urządzenie z sieci zasilania gazem i energią elektryczną.

3. WARUNKI BEZPIECZEŃSTWA I HIGIENY PRACY

UWAGA: Nieprzestrzeganie poniższych wytycznych może grozić poparzeniem części ciała, porażeniem prądem elektrycznym, powstaniem pożaru lub uszkodzeniem urządzenia.

W celu uniknięcia: wypadku, uszkodzenia urządzenia oraz powstawania niebezpiecznych sytuacji podczas użytkowania urządzenia należy stosować się do poniższych wytycznych:

- należy zaznajomić obsługę z zasadami prawidłowej eksploatacji urządzenia,
- należy zaznajomić obsługę z podstawowymi przepisami eksploatacji urządzeń gazowych, z zasadami bezpiecznej pracy w pomieszczeniach kuchennych oraz z zasadami udzielania pierwszej pomocy w nagłych wypadkach,
- nie dopuszczać do urządzenia osób, które nie zostały przeszkolone z obsługi urządzenia i zapoznane z niniejszą instrukcją,

- przed przystąpieniem do konserwacji ciągłej, konserwacji okresowej, przeglądu okresowego i remontu, należy bezwarunkowo odłączyć urządzenie od sieci gazowej zamykając główny zawór na instalacji i upewnić się że urządzenie ostygło,
- nie przystępować do pracy na urządzeniu w przypadku stwierdzenia uszkodzenia palnika, kurka gazowego, przewodu gazowego lub jakiegokolwiek innej części mechanicznej lub obudowy,
- **nie dopuszczać do oblewania lub zmywania urządzenia strumieniem wody,**
- nie dokonywać samodzielnie napraw urządzenia,
- nie pozostawiać włączanego urządzenia bez nadzoru obsługi,
- nie uderzać w pokrętko i przycisk od generatora iskier,
- zabrania się użytkować urządzenie w warunkach utrudniających obsługę,
- nie dotykać gorących powierzchni urządzenia, płyty roboczej, szuflady ociekowej,
- nie dopuszczać do urządzenia dzieci,
- zabrudzone urządzenia czyścić od razu po wystudzeniu zgodnie z wytycznymi pkt. „konserwacja codzienna”,
- nie otwierać zaworu gazowego na sieci gazowej bez uprzedniego sprawdzenia czy kurki gazowe na urządzeniu są pozycji zamkniętej,
- nie gasić płomienia poprzez podmuchy powietrza,
- nie stawiać obok urządzenia materiałów łatwopalnych,
- nie użytkować urządzenie w pomieszczeniu bez sprawnej wentylacji,
- nie użytkować otwartego ognia, urządzeń elektrycznych i mechanicznych mogący spowodować powstanie iskry elektrycznej lub udarowej w pomieszczeniu w którym stwierdzono zapach ulatniającego się gazu i bezwzględnie zamknąć główny zawór na sieci gazowej, dokładnie przewietrzyć urządzenia i wezwać pogotowie gazowe,
- zabrania się podłączać do rurociągu gazowego przewodów uziemiających,
- zabrania się dokonywać samowolnie przeróbek i napraw instalacji doprowadzającej gaz,
- nie przechylać urządzenia gdyż grozi to uszkodzeniem rusztu i armatury gazowej,
- nie wolno ustawiać na ruszt żadnych naczyń,
- nie dopuszczać do zanieczyszczenia palników,
- należy kontrolować poziom szuflady ociekowej, nie dopuszczać aby wypełnienie szufladki ociekowej przekraczało 2/3 jej objętości. Po zakończeniu pracy na urządzeniu szufladkę ociekową należy dokładnie wyczyścić,
- nie zakrywać kratki kominkowej na urządzeniu.
- nie używać do przewracania obrabianych produktów, akcesoriów kuchennych o ostrych krawędziach aby nie uszkodzić powierzchni płyty roboczej.
- podczas pracy urządzenia otwór spustowy w płycie roboczej powinien być otwarty. Nie zastaniać korkiem.

UWAGA: W przypadku zapalenia się gazu uchodzącego z nieszczelnej armatury należy natychmiast zamknąć zawór gazowy na instalacji zasilającej, przerwać pracę urządzenia, zgłosić przełożonemu zauważoną usterkę i zlecić dokonanie naprawy.

OSTRZEŻENIE: Niewłaściwe obchodzenie się z urządzeniem gazowym może spowodować wydzielanie się znacznych ilości gazu lub jego złe spalanie co może stać się przyczyną pożaru lub zatrucia. Zatrucie gazem lub spalinami zawierającymi tlenek węgla objawia się szumem w uszach, ociężałością, przyspieszonym tętnem, zawrotami głowy, wymiotami i ogólnym osłabieniem. Należy choremu udzielić pierwszej pomocy i wezwać pogotowie ratunkowe.

Udzielając pierwszej pomocy należy:

- wynieść chorego na świeże powietrze,
- ułatwić oddychanie rozpinając odzież,
- podać do wdychania środki trzeźwiące,
- chorego okryć kocem i nie pozwolić zasnąć,
- nieustannie nadzorować chorego,
- w przypadku, gdy chory stracił przytomność i nie oddycha należy zastosować sztuczne oddychanie aż do czasu przybycia lekarza.

**ZAZNAJOMIĆ OBSŁUGĘ Z PODSTAWOWYMI PRZEPISAMI BHP DOTYCZĄCYMI
UŻYTKOWANIA URZĄDZEŃ GAZOWYCH I ISTNIEJĄCEGO STANOWISKA ROBOCZEGO.**

UWAGA: Jeśli podczas obsługi codziennej zauważono: uszkodzenie przewodu zasilającego lub jakiegokolwiek innej części, należy bezwzględnie wyłączyć urządzenie i zamknąć główny zawór na sieci gazowej, odłączyć urządzenie z sieci elektrycznej i zlecić naprawę producentowi lub autoryzowanemu serwisowi.

4. INSTRUKCJA OBSŁUGI

4.1 Przygotowanie urządzenia do pracy

- Urządzenie należy przygotować do pracy zgodnie z pkt. 2 niniejszej instrukcji.

4.2 Próbny rozruch urządzenia

- Uruchomić urządzenie zgodnie z pkt. 4.3, 4.3.1, 4.4
- Należy sprawdzić: działanie palnika pilotującego, palnika głównego, działanie kurka gazowego. Sprawdzić poprawność działania palnika głównego przy zmianie nastawy z maksymalnego obciążenia cieplnego na zredukowane obciążenie cieplne.



Podczas pierwszego rozruchu z urządzenia może wydobywać się nieprzyjemny zapach wraz z dymieniem. Jest to normalne zjawisko, ponieważ wygrzewaniu ulegają podzespoły izolacyjne oraz środki konserwujące stal. Ważne aby podczas pierwszego rozruchu urządzenia pomieszczenie było dobrze wentylowane a urządzenie nie było pozostawione bez nadzoru. Urządzenie wygrzewać do momentu ustąpienia nieprzyjemnego zapachu i dymienia.

4.3 Czynności związane z uruchomieniem i pracą urządzenia

Przed otwarciem głównego zaworu na sieci gazowej należy sprawdzić czy wszystkie kurki gazowe na urządzeniu są zamknięte.

Włożyć w gniazdo wtyczkę od przewodu przyłączeniowego lub włącznikiem głównym na instalacji elektrycznej włączyć zasilanie.



UWAGA: Przystępując do zapalania palników urządzenia gazowego, należy pamiętać, że w jego armaturze gazowej może znajdować się powietrze, które musi zostać wyparte przez napływający gaz z instalacji zasilającej. Palnik zapalający zapali się, gdy gaz wypełni całą armaturę.

4.3.1 Uruchomienie urządzenia

W celu zapalenia palnika głównego należy:

- wcisnąć pokrętło do oporu i przekręcić w lewo o około 30°, tak aby było ustawione w pozycji oznaczenia palnika pilotującego (rys.8),
- ponownie wcisnąć pokrętło do oporu i przytrzymać wciśnięte,
- wcisnąć przycisk od generatora iskier do momentu zapalenia się palnika pilotującego, wciąż trzymając wciśnięte pokrętło przez około 10s,
- puścić pokrętło, płomień palnika pilotującego nie powinien zgasnąć,
- jeżeli płomień palnika pilotującego zgaśnie, czynność należy powtórzyć.



rys 8. Położenie pokrętła podczas zapalania palnika pilotującego

4.3.2 Czynności związane z podgrzewaniem

Odpalić główny palnik w następujący sposób:

- wcisnąć pokrętło następnie przekręcić w lewo na odpowiednią nastawę, wówczas palnik główny odpali się od palnika pilotującego,
- w zależności od potrzeb, ustawić pokrętło na płomień maksymalny rys.9 lub płomień minimalny rys.10 lub regulować wielkość płomienia palnika pomiędzy tymi dwoma nastawami.
- produkty do obróbki kłaść na rozgrzany płytę.



rys 9. Położenie pokrętła na płomień maksymalny



rys 10. Położenie pokrętła na płomień minimalny

4.4 Czynności związane z zakończeniem pracy na urządzeniu

W celu wygaszenia palnika należy:

- pokrętło przekręcić w prawo do momentu aż wyczuwalny będzie opór przy położeniu oznaczonym na rys.8,
- następnie wcisnąć pokrętło i przekręcić w prawo do położenia oznaczonym na rys.11.
- zamknąć główny zawór gazowy przed urządzeniem,
- wyjąć wtyczkę przewodu przyłączeniowego z gniazda lub wyłączyć zasilanie głównym wyłącznikiem na sieci elektrycznej.

Ponowne zapalenie palnika jest możliwe dopiero po ostygnięciu czujnika zabezpieczenia przeciw-wyływowego. Po wygaszeniu palników należy zamknąć zawór główny na instalacji przed urządzeniem.



rys 11. Położenie pokrętła w pozycji „kurek gazowy zamknięty”

4.5 Opróżnianie szuflady ociekowej

Po zakończeniu pracy na urządzeniu należy opróżnić szufladę ociekową z zawartości i umyć urządzenie zgodnie z pkt. „konserwacja codzienna”.

UWAGA: zaleca się opróżniać szufladę ociekową gdy urządzenie ostygnie przynajmniej do temperatury 40°C. Przy opróżnianiu szuflady ociekowej należy stosować odzież ochronną, która ochroni użytkownika przed ewentualnym poparzeniem przez gorącą zawartość szuflady.

UWAGA: Zabrudzona szuflada ociekowa może spowodować pożar.

5. INSTRUKCJA KONSERWACJI I REMONTU

UWAGA: Przed przystąpieniem do konserwacji i remontu urządzenie należy bezwzględnie wyłączyć z sieci elektrycznej, zamknąć zawór gazowy przed urządzeniem oraz upewnić się, że urządzenie ostygło.

5.1.1 Konserwacja codzienna

Konserwację codzienną przeprowadza użytkownik. Konserwacja codzienna polega na usunięciu z urządzenia zanieczyszczeń, codziennie po zakończeniu na nim pracy. Zanieczyszczenia usuwać przez dokładne mycie urządzenia miękką szmatką zamoczoną w ciepłej wodzie z dodatkiem delikatnych środków myjących np. płyn do mycia naczyń i wytarciem urządzenia do sucha.

Na czas mycia płyty roboczej, otwór spustowy można zatkać korkiem i wlać na płytę wodę w objętości 0,5 dm³. Jeżeli płyta robocza namoknie należy odetkać otwór spustowy i odczekać aż cała woda ścieknie do szuflady, następnie należy opróżnić szufladę.

Kategorycznie zabrania się:

- mycia urządzeń przy pomocy strumienia wody, a szczególnie zalewania wodą,
- używania agresywnych środków czyszczących, szczotek, druciaków, skrobaków i gąbek z szorstką powierzchnią,
- używania do czyszczenia substancji zawierających chlor lub środki ściernie oraz substancji, które nie są przystosowane do czyszczenia stali nierdzewnej,

- jeżeli urządzenie nie będzie używane przez dłuższy czas, po myciu i wytarciu do sucha należy powierzchnie przetrzeć szmatką nasączoną olejem wazelinowym. Przed ponownym użytkowaniem urządzenia należy dokładnie je umyć zgodnie z niniejszym pkt instrukcji.

5.1.2 Konserwacja okresowa

UWAGA: Konserwacje okresową należy do obowiązku użytkownika urządzenia. Konserwację okresową urządzenia powinna dokonać osoba posiadająca aktualne świadectwo kwalifikacji w zakresie obsługi, konserwacji, remontów, montażu urządzeń gazowych oraz urządzeń elektrycznych.

Konserwację okresową należy przeprowadzić raz w miesiącu. Podczas konserwacji okresowej należy:

- sprawdzić jakość przewodu przyłączeniowego (gazowego i elektrycznego),
- sprawdzić działanie kurków gazowych,
- sprawdzić działanie palników głównych i pilotowych (prawidłowy płomień posiada wyraźne stożki wewnątrz koloru niebieskiego, nie odrywa się od palnika, równomiernie rozchodzi się po obwodzie palnika, nie zachodzi zjawisko cofania się płomienia,
- sprawdzić czy dysze od palników głównych są drożne,
- przeprowadzić oględziny wizualne w celu sprawdzenia czy urządzenie nie posiada defektów w postaci uszkodzonych elementów obudowy.
- sprawdzić jakość przełącznika od generatora iskier.

Jeżeli podczas konserwacji okresowej zauważono nieprawidłowe działanie poszczególnych elementów lub uszkodzone części obudowy oraz innych części należy naprawę zlecić autoryzowanemu serwisowi.

5.1.3 Przegląd okresowy

UWAGA: Przegląd okresowy urządzenia powinna dokonać osoba posiadająca aktualne świadectwo kwalifikacji w zakresie obsługi, konserwacji, remontów, montażu urządzeń gazowych i elektrycznych. Zaleca się korzystanie z autoryzowanego serwisu firmy „Kromet”

Po upływie okresu gwarancji przegląd okresowy należy przeprowadzić raz w roku. Przegląd okresowy obejmuje czynności związane z ustaleniem zużycia poszczególnych elementów urządzenia.

Podczas przeglądu okresowego należy:

- sprawdzić jakość przewodu przyłączeniowego (gazowego i elektrycznego),
- sprawdzić działanie kurków gazowych,

- sprawdzić działanie palników głównych i pilotowych (prawidłowy płomień posiada wyraźne stożki wewnątrz koloru niebieskiego, nie odrywa się od palnika, równomiernie rozchodzi się po obwodzie palnika, nie zachodzi zjawisko cofania się płomienia
- przeprowadzić oględziny wizualne w celu sprawdzenia czy urządzenie nie posiada defektów w postaci uszkodzonych elementów obudowy,
- sprawdzić jakość elementów izolacyjnych,
- sprawdzić jakość przewodów gazowych,
- sprawdzić jakość powierzchni palnika
- sprawdzić stan kanałów spalinowych urządzenia,
- sprawdzić czy dysze od palników głównych są drożne,
- sprawdzić jakość przełącznika od generatora iskier,
- sprawdzić jakość połączeń przewodów elektrycznych,
- stabilność połączenia rury spustowej z otworem spustowym w płycie roboczej,
- sprawdzić czy nie ma wycieków tłuszczu w pod urządzeniem oraz pod szufladą,
- sprawdzić jakość połączeń elektrycznych i działanie podzespołów elektrycznych.

UWAGA: Urządzenie po przeglądzie okresowym i naprawie powinno spełniać wymagania normy: PN-EN 203-1:2014 Urządzenia gazowe dla zakładów zbiorowego żywienia. Wymagania bezpieczeństwa oraz normy PN-EN 60335-1: Elektryczny sprzęt do użytku domowego i podobnego. Bezpieczeństwo użytkowania Część 1: Wymagania ogólne.

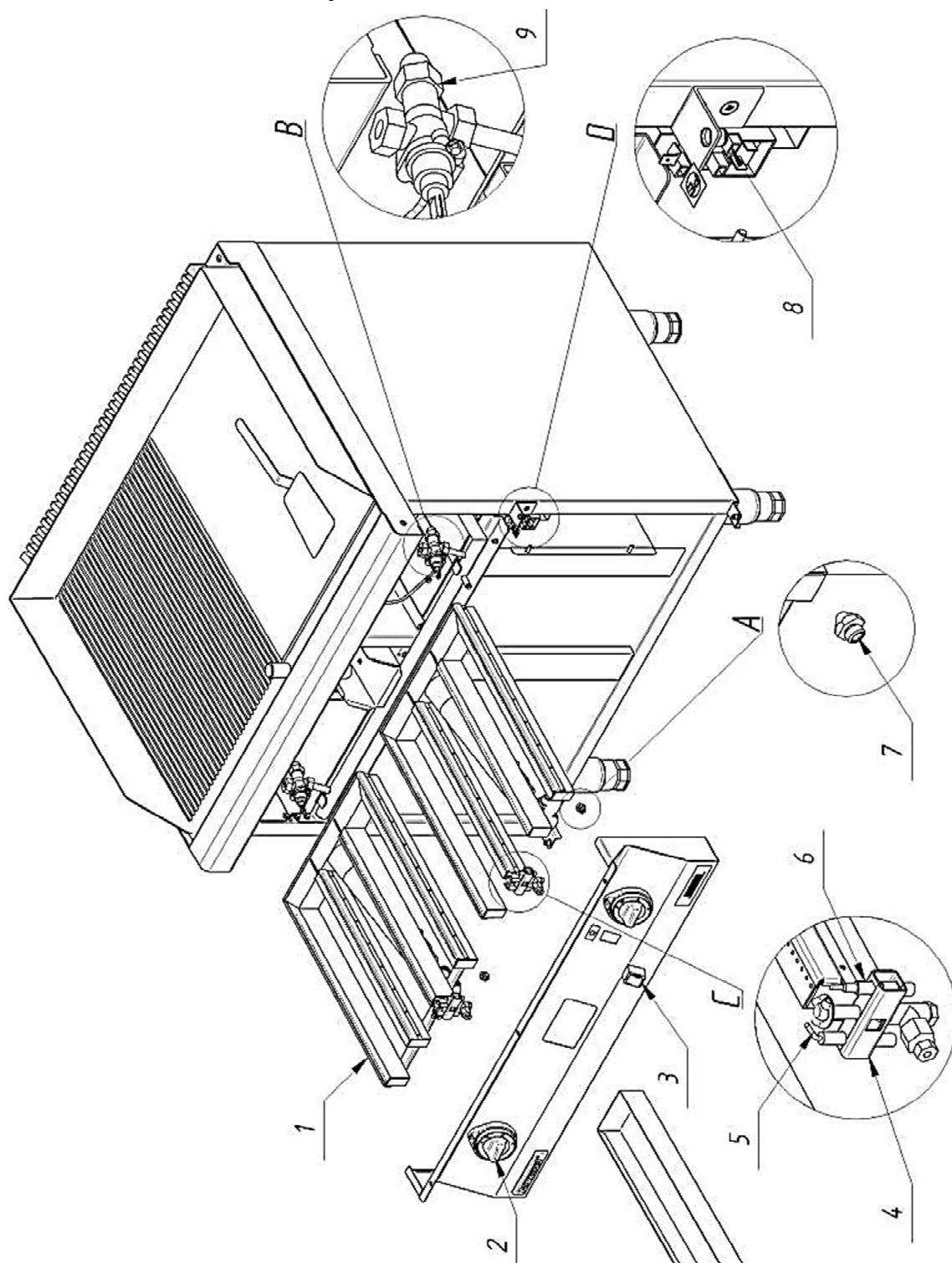
UWAGA: Za wszystkie uszkodzenia mechaniczne oraz uszkodzenia wynikłe ze złej eksploatacji producent nie ponosi odpowiedzialności. Gwarancja nie obejmuje uszkodzeń powstałych w wyniku niewłaściwego użytkowania, braku konserwacji oraz powstałych w wyniku dokonywania napraw przez osoby nieupoważnione

6. CZĘŚCI ZAMIENNE

6.1 Wykaz części zamiennych

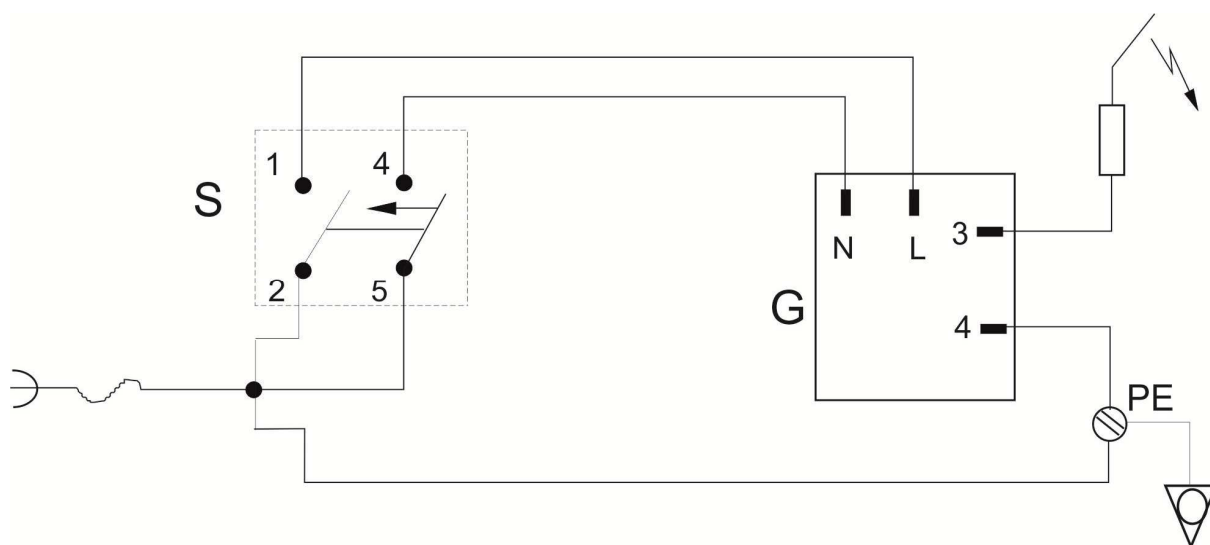
Lp.	Nazwa części	Typ lub numer rysunku	Ilość sztuk	
			700.PBG-400	700.PBG-800
1	Palnik kpl. 5,5kW	0477-508-0	1	2
2	Pokrętło	0326-000-0 typ D	1	2
3	Włącznik	C6051ALAAA	1	
4	Palnik pilotujący	M.A.B.	1	2
5	Elektroda	0.100.062	1	2
6	Termopara	65.TC600	1	2
7	Dysza palnika głównego 7kW	Wg pkt. 2.3.2 „Tabela dysz”	1	2
8	Generator iskier	W10T-4A	1	
9	Kurek gazowy	21s	1	2

6.2 Schemat rozstrzelony

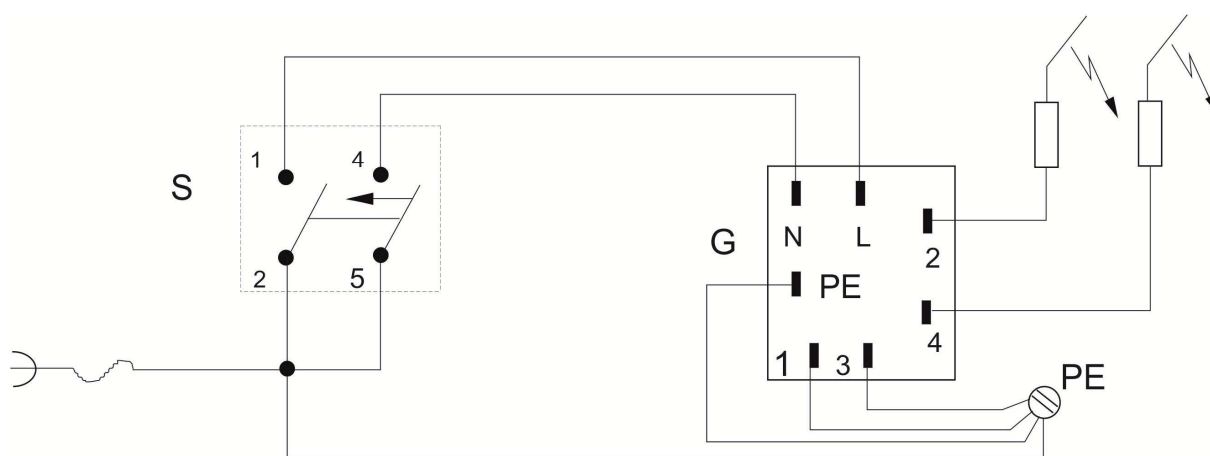


7. SCHEMAT ELEKTRYCZNY

7.1 Schemat elektryczny 700.PBG-400



7.2 Schemat elektryczny 700.PBG-800



7.3 Legenda do schematu elektrycznego

S	Przełącznik
G	Generator iskier

8. PAKOWANIE, TRANSPORT

Urządzenie przed zapakowaniem w opakowanie kartonowe owija się folią „STRETCH”. Całość opakowania spięta jest za pomocą taśmy z tworzywa sztucznego. Urządzenia nie wolno przewracać, gdyż grozi to jego uszkodzeniem. Przewóz powinien odbywać się krytymi środkami transportu. Podczas transportu należy unikać wstrząsów. W czasie transportu urządzenie powinno być zabezpieczone przed przesuwaniem, przewracaniem oraz uszkodzeniami mechanicznymi.

9. UWAGI KOŃCOWE

Producent zastrzega sobie prawo do zmian konstrukcyjnych urządzenia nie pogarszających warunków pracy, bezpieczeństwa i jakości wyrobu.

Warunki gwarancji podane są w karcie gwarancyjnej, która stanowi integralną część niniejszej instrukcji obsługi.

10. PRAWIDŁOWE USUWANIE ZUŻYTEGO SPRZĘTU



Prawidłowe usuwanie zużytego sprzętu (zużyty sprzęt elektryczny i elektroniczny)

Oznaczenie umieszczone na produkcie lub w odnoszących się do niego tekstach wskazuje, że produkt po okresie użytkowania lub po utracie cech użytkowych nie należy usuwać z innymi odpadami. Aby uniknąć szkodliwego wpływu na środowisko naturalne i zdrowie ludzi wskutek niekontrolowanego usuwania odpadów, prosimy o oddzielenie produktu od innego typu odpadów oraz odpowiedzialny recykling w celu promowania ponownego użycia zasobów materialnych jako stałej praktyki.

W celu uzyskania informacji na temat miejsca i sposobu bezpiecznego dla środowiska recyklingu tego produktu, użytkownicy w gospodarstwach domowych powinni skontaktować się z punktem sprzedaży detalicznej w której dokonali zakupu produktu lub organem władz lokalnych.

Użytkownicy w firmach powinni skontaktować się ze swoim dostawcą i sprawdzić warunki umowy zakupu. Produkt nie należy usuwać razem z innymi odpadami komercyjnymi.

UWAGA: Opakowanie powinno być usuwane zgodnie z obowiązującymi przepisami.

11. WYKAZ PUNKTÓW ZBIÓRKI ZUŻYTEGO SPRZĘTU

Operator punktu zbierania	Województwo	Miasto	Adres punktu zbiórki	
ARGO-FILM Lublin	lubelskie	Lublin	20-231 Lublin	ul. Zadębie 62
ARGO-FILM Łódź	łódzkie	Łódź	90-272 Łódź	ul. Wschodnia 29
ARGO-FILM Mława	mazowieckie	Mława	06-500 Mława	ul. Sadowa 14
ARGO-FILM Nadarzyn	mazowieckie	Nadarzyn	05-830 Nadarzyn	ul. Pruszkowska 23
ARGO-FILM Tarnów	małopolskie	Tarnów	33-100 Tarnów	ul. Fabryczna 7a
ARGO-FILM Wrocław	dolnośląskie	Wrocław	52-015 Wrocław	ul. Krakowska 180
Biosystem S.A.	małopolskie	Alwernia	32-566 Alwernia ul. Olszewskiego 25	
ECO-CARS Sp. z o.o.	wielkopolskie	Poznań	61-362 Poznań	ul. Forteczna 14a
EKO-HARPOON Cząstków Mazowiecki	Oddział mazowieckie	Cząstków Mazowiecki	05-152 Czosnów Cząstków Mazowiecki 158	
EKO-HARPOON Rejowiec Fabryczny	Oddział lubelskie	Rejowiec Fabryczny	22-169 Rejowiec Fabryczny 20	ul. Cementowa
EKO-PLUS Kraków	małopolskie	Kraków	30-382 Kraków	ul. Biskupińska 15
EKO-PLUS Stąporków	świętokrzyskie	Stąporków	Stąporków, ul. Staszica 9	
Ekoren DKE	dolnośląskie	Oława	55-200 Oława	Godzikowice, ul. Stalowa 12
EKO-SORT	śląskie	Bielsko-Biała	43-300 Bielsko-Biała	ul. Katowicka 130
Elektrozłom	śląskie	Ślemień	34-323 Ślemień 561	
KARAT Elektro Recykling	kujawsko-pomorskie	Lubicz	87-162 Lubicz	ul. Toruńska 64
KGHM Ecoren S.A.	dolnośląskie	Rudna	59-305 Rynarcice, Rynarcice 38	
LECH-MET	dolnośląskie	Żmigród	55-140 Żmigród	ul. Kościuszki 9
MB Recykling	świętokrzyskie	Piekoszów	26-065 Piekoszów	ul. Czarnowska 56
MK-Tech Electrorecycling S.A.	kujawsko-pomorskie	Bydgoszcz	85-880 Bydgoszcz, Ul. Toruńska 304	
P.P.H.U. POLBLUME Zbigniew Miazga	mazowieckie	Góra Kalwaria	05-530 Góra Kalwaria, ul. Adamowicza 4	
P.W. BOWI	śląskie	Częstochowa	42-202 Częstochowa ul. Ogrodowa 64A	
PHU EKOPARTNER	małopolskie	Kraków	1. 30-556 Kraków ul. Drewniana 6, 2. Radzikowskiego 37, 3. Półtanki 76-78	
Przedsiębiorstwo Produkcyjno Handlowo Usługowe ABBA-EKOMED Sp. z o. o.	kujawsko-pomorskie	Toruń	87-100 Toruń, ul. Kluczyki 17-21	
PTH Technika Sp. z o.o.	śląskie	Gliwice	44-102 Gliwice	ul. Toszecka 2
SCU Śląskie Centrum Utylizacji	śląskie	Katowice	40-696 Katowice, ul. Asnyka 32	
Serwisownia	mazowieckie	Warszawa	01-919 Warszawa	ul. Wólczyńska 133
Terra S.A.	łódzkie	Tomaszów Mazowiecki	97-200 Tomaszów Mazowiecki, ul. Wysoka 61/65;	
Terra S.A.	mazowieckie	Grodzisk Mazowiecki	05-825 Grodzisk Mazowiecki, ul. Traugutta 42	
WELTMAR	śląskie	Bielsko-Biała	43-300 Bielsko-Biała ul. Podwale 53a	