

Fabryka Maszyn i Urządzeń Gastronomicznych

Kromet® Sp. z o. o.

ul. Pocztowa 30 66-600 Krosno Odrzańskie

Tel. 68 383 5273 centrala, 68 3835431 fax, 68 383 5461 handlowy

www.kromet.com.pl e-mail handlowy@kromet.com.pl

DOKUMENTACJA TECHNICZNO-RUCHOWA

ROLKOWY OPIEKACZ ELEKTRYCZNY
000.ROE-6/45.1S.N, 000.ROE-8/45.1S.N,
000.ROE-10/45.2S.N, 000.ROE-14/45.2S.N
000.ROE-6/65.1S.N, 000.ROE-14/65.2S.N
000.ROE-6N/45.1S.N, 000.ROE-8N/45.1S.N,
000.ROE-10N/45.2S.N, 000.ROE-14N/45.2S.N



Produkt posiada atest PZH nr B-BŻ-6071-0053/20/D
Krosno Odrzańskie, grudzień 2020r.

SPIS TREŚCI

1.	Sposób uruchomienia opiekacza.....	2
2.	Czynności po zakończeniu pracy w urządzeniu.....	2
3.	Charakterystyka ogólna.....	3
4.	Ogólny opis techniczny.....	4
5.	Charakterystyka techniczna.	4
6.	Instrukcja eksploatacji.....	5
6.1.	Pakowanie, ładowanie, transport i odkonserwowanie.	5
6.2.	Instalowanie Opiekacza.....	5
7.	Wskazania Bezpieczeństwa i Higieny Pracy.	6
7.1.	Zasady bezpiecznej obsługi rolkowego opiekacza.	6
8.	Instrukcja konserwacji i remontu.....	7
8.1.	Konserwacja ciągła.	7
8.2.	Konserwacja okresowa.....	7
8.3.	Wykaz części zamiennych.....	7
8.4.	Schemat elektryczny.	10

1. SPOSÓB URUCHOMIENIA OPIEKACZA.

- wtyczkę przewodu zasilającego włożyć w gniazdo,
- przed użyciem opiekacza po raz pierwszy wskazane jest umycie rolek i obudowy używając do tego wilgotnej szmatki z odrobiną płynu do mycia naczyń np. „Ludwik”. **Nie wolno używać detergentów o właściwościach żrących,**
- **przy pierwszym uruchomieniu urządzenie należy nastawić na maksymalną temperaturę, wygrzewać 30 minut, w tym czasie może wystąpić dymienie spowodowane wypalaniem środków konserwujących,**
- po całkowitym ustąpieniu dymienia można ułożyć przeznaczone do podgrzania parówki lub kiełbaski typu HOT-DOG w przestrzeń między rolkami a następnie przetłącznikiem włączyć napęd, zaświeci się przycisk wyłącznika, ustawić żadaną temperaturę co załączy grzałki, sygnalizuje to zaświecenie się lampki,
- wyłącznik załącza napęd i cykl grzania (ROE-10 i 14 posiada po dwie strefy, strefa która się obraca jest grzana),
- podczas podgrzewania parówek nie należy zmniejszać temperatury w celu uniknięcia kurczenia się parówek i tworzenia się na nich charakterystycznych „zmarszczek”.

2. CZYNNOŚCI PO ZAKOŃCZENIU PRACY W URZĄDZENIU.

- wyłączyć regulator i wyłącznik,
- wyciągnąć wtyczkę z gniazdka,
- po ostygnięciu wysunąć tackę ociekową, opróżnić ją z zanieczyszczeń powstałych podczas procesu podgrzewania, a następnie umyć w ciepłej wodzie z dodatkiem środków czyszczących,
- powierzchnie rolek pokryte są powierzchnią nie przywierającą czyścić ją należy wilgotną szmatką z odrobiną płynu do mycia naczyń np. „Ludwik”. w sposób delikatny aby nie porysować lub zdrapać pokrycia rolek.

Uwaga!

Mycie i czyszczenie opiekacza dokonujemy po uprzednim odłączeniu urządzenia od źródła zasilania.

Zabrania się eksploataowania urządzenia bez tacki i z uszkodzoną powierzchnią nie przywierającą na rolkach, należy te rolki wymienić u producenta lub w serwisie.

Temperatura na rolkach może osiągnąć 300°C

Nie należy urządzenia polewać strumieniem wody.

Uwaga!

- 1) Przed zainstalowaniem i uruchomieniem opiekacza użytkownik zobowiązany jest zapoznać się z treścią niniejszej DTR.
- 2) Przestrzeganie zaleceń instrukcji obsługi i użytkowania urządzenia zgodnie z przeznaczeniem zapewni bezpieczną i długotrwałą eksploatację opiekacza.
- 3) Skróconą instrukcję obsługi umieszczoną na początku DTR należy wyjąć, odpowiednio oprawić i umieścić w widocznym miejscu.

3. CHARAKTERYSTYKA OGÓLNA.

Urządzenie dostępne jest w dziesięciu wersjach. W zależności od wersji posiada różną ilość rolek, różną ich długość oraz wykończenie powierzchni rolki (rolki pokryte teflonem lub rolki ze stali nierdzewnej).

Urządzenia mogą być wykorzystywane w małych zakładach gastronomicznych jak też w dużych restauracjach, placówkach gastronomicznych itp.



Rysunek 1. Widok opiekacza z dwiema strefami grzania

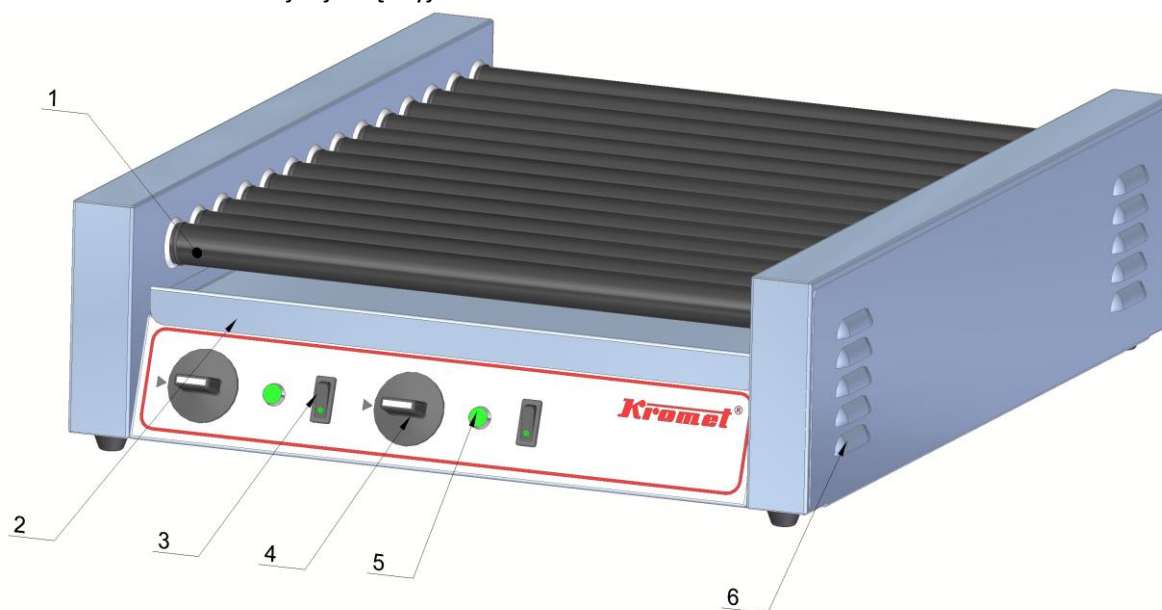


Rysunek 2. Widok opiekacza z jedną strefą grzania

4. OGÓLNY OPIS TECHNICZNY.

Urządzenie zbudowane jest z stali nierdzewnej, w zależności od wersji posiada różną ilość rolek oraz ich długość (poz. 1). W obudowie umieszczony jest mechanizm napędowy załączany wyłącznikiem (poz. 3) po załączeniu którego możemy pokrętle regulatora (poz. 4) nastawić temperaturę podgrzania produktu, praca elementu grzejnego sygnalizuje lampka (poz. 5).

Pod rollkami znajduje się wyjmowana tacka ociekowa.



Rysunek 3. Podstawowa budowa opiekacza: 1.rolki, 2. Tacka ociekowa, 3. Wyłącznik główny 4. Regulator temperatury 5. Lampka sygnalizacyjna grzanie 6. obudowa

5. CHARAKTERYSTYKA TECHNICZNA.

Tabela 1. Charakterystyka techniczna

Dane techniczne	ROE-6(6N)/45.1S.N	ROE-8(8N)/45.1S.N	ROE-10(10N)/45.2S.N	ROE-14(14N)/45.2S.N	ROE-6(6N)/65.1S.N	ROE-14/65.2S.N
Wym. gab. AxBxH mm	540x300x173	540x384x173	540x468x173	540x636x173	730x300x173	730x636x173
Moc kW	0,9	1,2	1,5	2,1	1,2	2,8
Napięcie znamionowe i rodzaj prądu	230V 50Hz	230V 50Hz	230V 50Hz	230V 50Hz	230V 50Hz	230V 50Hz
Stopień ochronny	IP22	IP22	IP22	IP22	IP22	IP 22
Klasa ochrony	I	I	I	I	I	I
Wsad szt.	10	14	18	23	15	39
Masa urządzenia kg	9	12	15	21	12	28

6. INSTRUKCJA EKSPLOATACJI.

6.1. PAKOWANIE, ŁADOWANIE, TRANSPORT I ODKONSERWOWANIE.

Opiekacz pakowany jest w karton. Ładownie na środki transportu, rozładowanie oraz przenoszenie powinno odbywać się ze szczególną ostrożnością.

Przewóz opiekaczy powinien odbywać się krytymi środkami transportu. Należy je zabezpieczyć przed przesuwaniem, przewracaniem, silnymi wstrząsami oraz innymi uszkodzeniami mechanicznymi.

Po otrzymaniu opiekacza należy go rozpakować, usunąć folię zabezpieczającą, przetrzeć wilgotną szmatką z dodatkiem środków czyszczących.

6.2. INSTALOWANIE OPIEKACZA.

Ustawić opiekacz w pomieszczeniu dla niego przeznaczonym na podłożu twardym, niepalnym, w odległości minimum 50 mm od ścian (niepalnych) i innych urządzeń.

Opiekacz wyposażony jest w giętki przewód przyłączeniowy z wtyczką N+Z 16A, która musi być podłączona do gniazda tego samego typu zasilanego przewodem $3 \times 1,5\text{mm}^2$ zabezpieczonego wyłącznikiem instalacyjnym S 301B 16A z wyłącznikiem różnicowoprądowy $I_n = 25\text{A}$, $I_{\Delta n} = 30\text{mA}$.

Uwaga!

Gniazdo przyłączeniowe musi posiadać ważne pomiary skuteczności ochrony od porażień elektrycznych.

Jeżeli przewód przyłączeniowy ulegnie uszkodzeniu, to powinien on być wymieniony u wytwórcy lub w specjalistycznym zakładzie naprawczym albo przez wykwalifikowaną osobę w celu uniknięcia zagrożenia.

7. WSKAZANIA BEZPIECZEŃSTWA I HIGIENY PRACY.

7.1. ZASADY BEZPIECZNEJ OBSŁUGI ROLKOWEGO OPIEKACZA.

Uwaga!

Nie używać urządzenia w celach niezgodnych z przeznaczeniem.

Urządzenie powinno być obsługiwane przez osoby które zapoznały się z instrukcją, niedozwolone jest udostępnianie urządzenia osobom postronnym.

Mycia i czyszczenia opiekacza dokonujemy po uprzednim odłączeniu urządzenia od źródła zasilania.

Nie należy polewać urządzenia strumieniem wody.

Zabrania się eksploataowania urządzenia bez tacki i z uszkodzoną powierzchnią na rolkach, należ te rolki wymienić u producenta lub w serwisie.

Temperatura na rolkach może osiągnąć 300°C

W celu uniknięcia powstania wypadku, poparzenia obsługi lub porażenia prądem elektrycznym należy:

- zaznajomić obsługę z zasadami prawidłowej eksploatacji urządzenia na podstawie niniejszej dokumentacji techniczno-ruchowej.
- zaznajomić obsługę z podstawowymi przepisami eksploatacji urządzeń elektrycznych, z zasadami bezpiecznej pracy w zapleczach kuchennych oraz z zasadami udzielania pierwszej pomocy w nagłych wypadkach.

Szczególnie zwrócić uwagę, aby osłony elementów elektrycznych pod napięciem były zawsze założone i przymocowane wszystkimi przeznaczonymi do tego wkrętami lub śrubami. Osoby niepowołane nie powinny mieć dostępu do elementów będących pod napięciem.

Po każdorazowym zakończeniu pracy oraz podczas przerwy, naprawy należy bezwzględnie odłączyć od sieci.

8. INSTRUKCJA KONSERWACJI I REMONTU.

8.1. KONSERWACJA CIĄGŁA.

Po ostygnięciu wysunąć tackę ociekową, opróżnić ją z zanieczyszczeń powstałych podczas procesu podgrzewania, a następnie umyć w ciepłej wodzie z dodatkiem środków czyszczących.

Powierzchnie rolek czyścić należy wilgotną szmatką z odrobiną płynu do mycia naczyń np. „Ludwik”. w sposób delikatny

8.2. KONSERWACJA OKRESOWA.

Polega na przeprowadzeniu okresowych przeglądów opiekacza nie rzadziej jednak niż raz w roku. Sprawdzeniu podlegają uziemienia, styki przyłączeniowe, przewód zasilający wraz z wtyczką i gniazdem, oraz stopień zużycia rolek i osprzętu sterowniczego.

Uwaga!

W okresie gwarancji wymianę części i wszelkie naprawy wykonuje jedynie wytwórca opiekacza.

8.3. WYKAZ CZĘŚCI ZAMIENNYCH.

Tabela 2. Wykaz części zamiennych.

Nazwa części (zespołu)	Nr kolejny	Numer rusunku lub normy	Ilość szt. na dany wyrób					
			ROE-6/45	ROE-6/65	ROE-8	ROE-10	ROE-14	ROE-14/65
Rolka kpl.	1	0448-501-0 (0.ROE.061.544.01.0) *	6	0	8	10	14	0
Rolka kpl.	1	0.ROE.060.363.02.00	0	6	0	0	0	14
Regulator mocy	2	50.57021.010	1	1	1	2	2	2
Pokrętło	3	524.054	1	1	1	2	2	2
Element grzejny	4	5390	3	3	4	5	7	7
Lampka zielona	5	C0 27500GN 230V	1	1	1	2	2	2
Włącznik	6	W 1.2.6	1	1	1	2	2	2
Motoreduktor	7	825294	1	1	1	2	2	2

* Rolki kpl. z numerem w nawiasie wchodzi w skład wyrobów : 000.ROE-6N/45.1S.N, 000.ROE-8N/45.1S.N, 000.ROE-10N/45.2S.N oraz 000.ROE-14N/45.2S.N

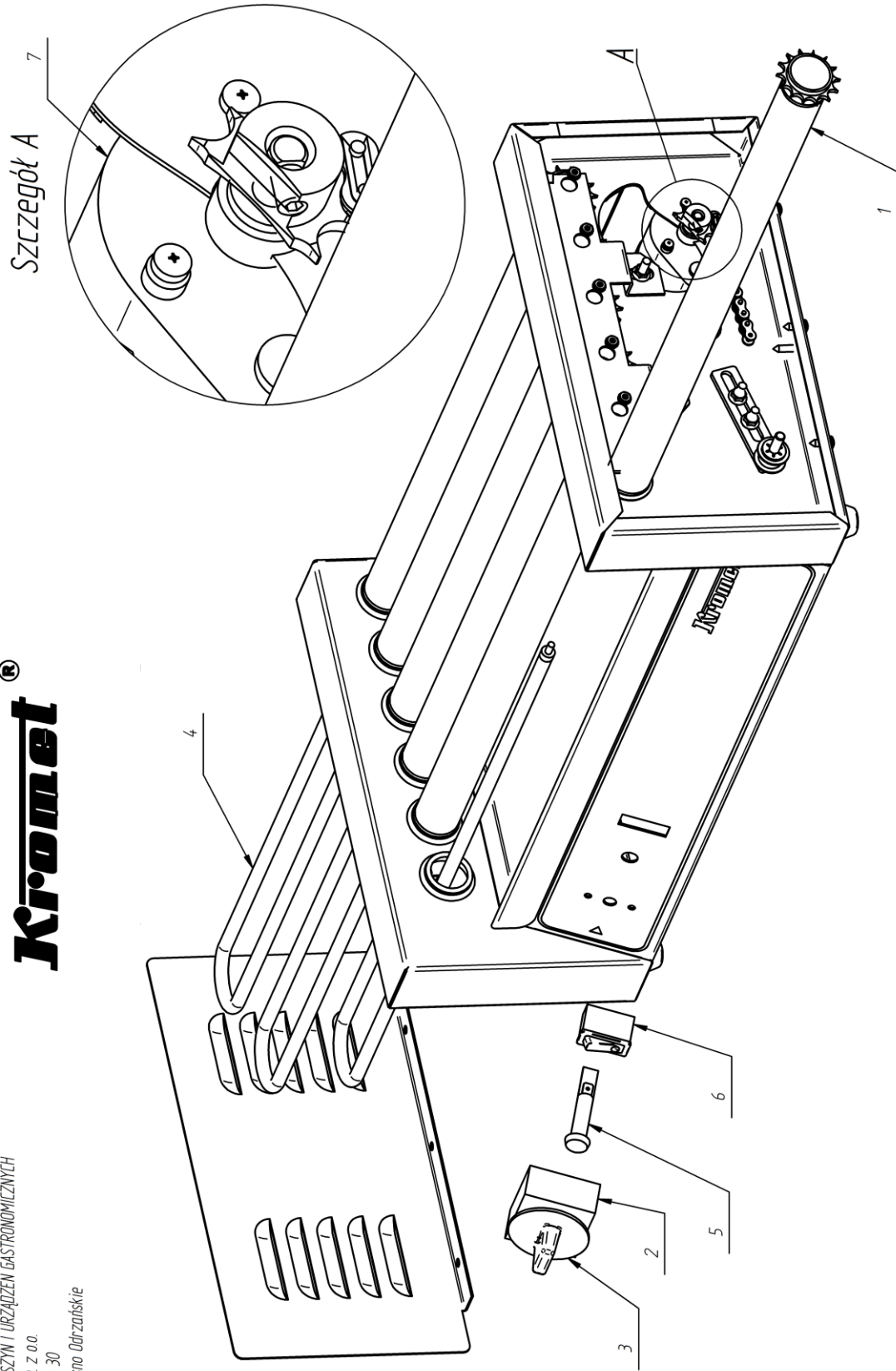
Uwaga !

Wytwórca zastrzega sobie prawo do zmian nie pogarszających parametrów opiekacza.

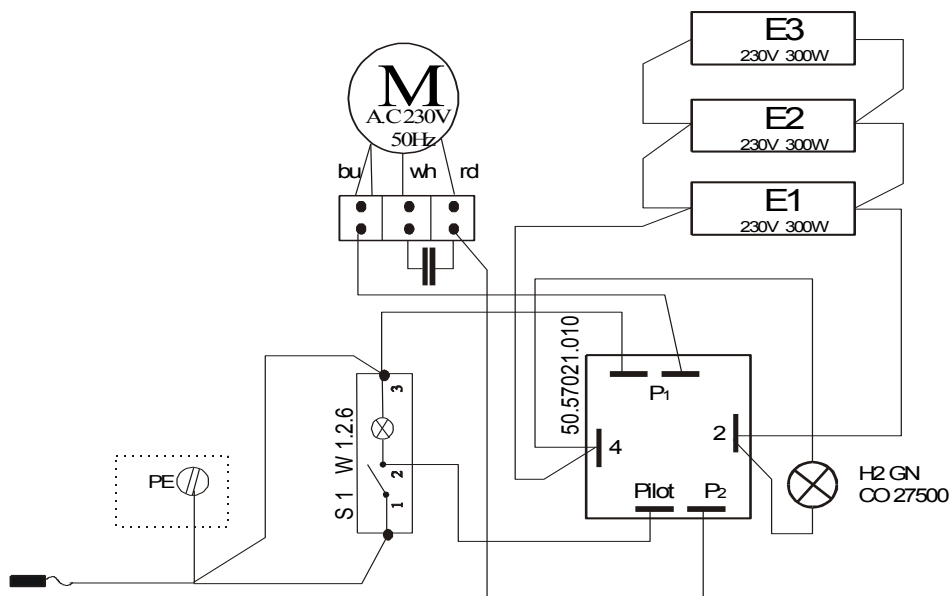
Warunki gwarancji podane są w karcie gwarancyjnej, która stanowi integralną część niniejszej DTR.

FABRYKA MASZYN I URZĄDZEŃ GASTRONOMICZNYCH
"KROMET" Sp. z o.o.
ul. Połztowa 30
66-600 Krosno Odrzańskie
POLAND

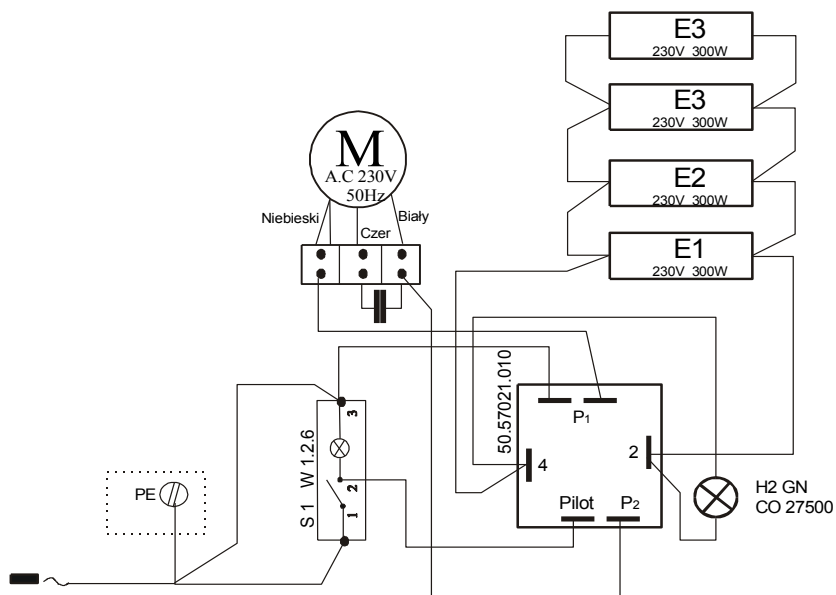
Kromet[®]



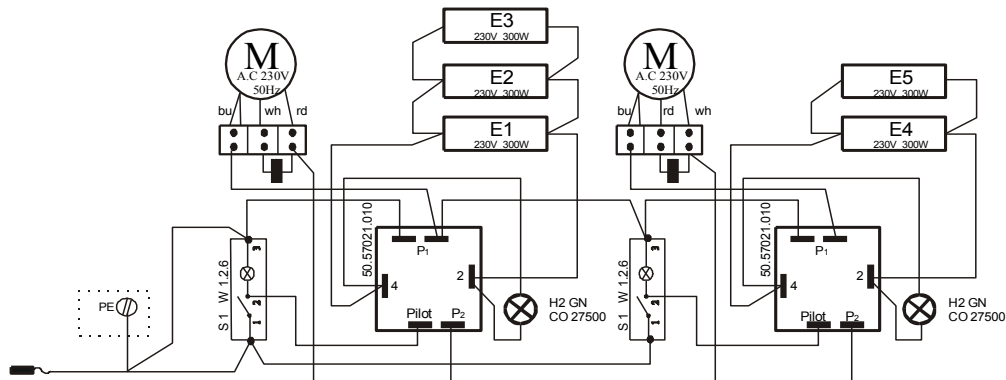
8.4. SCHEMAT ELEKTRYCZNY.



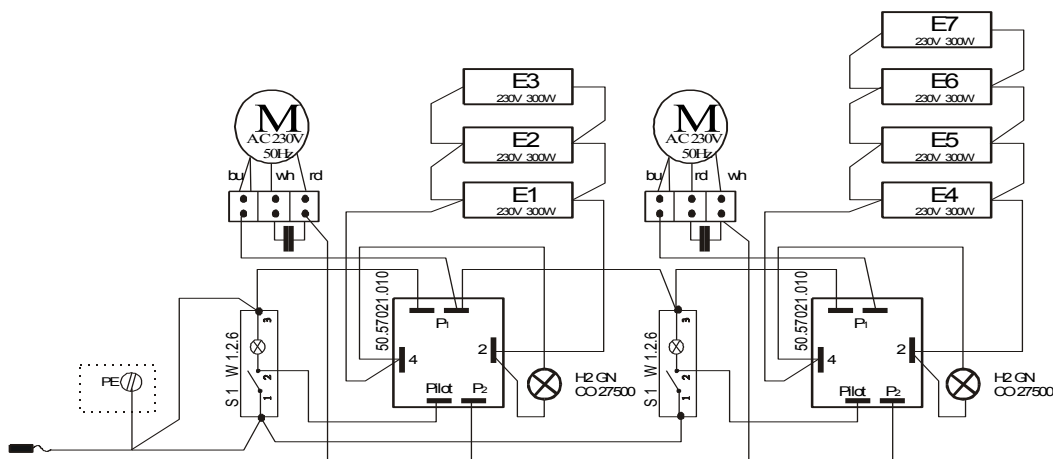
000.ROE-6



000 ROE-8



000.ROE-10



000.ROE-14

WYKAZ PUNKTÓW ZBIERANIA ZUŻYTEGO SPRZĘTU

Operator punktu zbierania	Województwo	Miasto	Adres punktu zbiórki
ARGO-FILM Lublin	lubelskie	Lublin	20-231 Lublin ul. Zadębie 62
ARGO-FILM Łódź	łódzkie	Łódź	90-272 Łódź ul. Wschodnia 29
ARGO-FILM Mława	mazowieckie	Mława	06-500 Mława ul. Sadowa 14
ARGO-FILM Nadarzyn	mazowieckie	Nadarzyn	05-830 Nadarzyn ul. Pruszkowska 23
ARGO-FILM Tarnów	małopolskie	Tarnów	33-100 Tarnów ul. Fabryczna 7a
ARGO-FILM Wrocław	dolnośląskie	Wrocław	52-015 Wrocław ul. Krakowska 180
Biosystem S.A.	małopolskie	Alwernia	32-566 Alwernia ul. Olszewskiego 25
ECO-CARS Sp. z o.o.	wielkopolskie	Poznań	61-362 Poznań ul. Forteczna 14a
EKO-HARPOON Oddział Częstków Mazowiecki	mazowieckie	Częstków Mazowiecki	05-152 Czosnów Częstków Mazowiecki 158
EKO-HARPOON Oddział Rejowiec Fabryczny	lubelskie	Rejowiec Fabryczny	22-169 Rejowiec Fabryczny ul. Cementowa 20
EKO-PLUS Kraków	małopolskie	Kraków	30-382 Kraków ul. Biskupińska 15
EKO-PLUS Stąporków	świętokrzyskie	Stąporków	Stąporków, ul. Staszica 9
Ekoren DKE	dolnośląskie	Oława	55-200 Oława Godzikowice, ul. Stalowa 12
EKO-SORT	śląskie	Bielsko-Biała	43-300 Bielsko-Biała ul. Katowicka 130
Elektrozłom	śląskie	Ślemień	34-323 Ślemień 561
KARAT Elektro Recykling	kujawsko- pomorskie	Lubicz	87-162 Lubicz ul. Toruńska 64
KGHM Ecoren S.A.	dolnośląskie	Rudna	59-305 Rynarcice, Rynarcice 38
LECH-MET	dolnośląskie	Żmigród	55-140 Żmigród ul. Kościuszki 9
MB Recykling	świętokrzyskie	Piekoszów	26-065 Piekoszów ul. Czarnowska 56
MK-Tech Electrorecycling S.A.	kujawsko- pomorskie	Bydgoszcz	85-880 Bydgoszcz, Ul. Toruńska 304
P.P.H.U. POLBLUME Zbigniew Miazga	mazowieckie	Góra Kalwaria	05-530 Góra Kalwaria, ul. Adamowicza 4
P.W. BOWI	śląskie	Częstochow a	42-202 Częstochowa ul. Ogrodowa 64A
PHU EKOPARTNER	małopolskie	Kraków	1. 30-556 Kraków ul. Drewniana 6, 2. Radzikowskiego 37, 3. Półanki 76-78
Przedsiębiorstwo Produkcyjno Handlowo Usługowe ABBA-EKOMED Sp. z o. o.	kujawsko- pomorskie	Toruń	87-100 Toruń, ul. Kluczyki 17-21
PTH Technika Sp. z o.o.	śląskie	Gliwice	44-102 Gliwice ul. Toszecka 2
SCU Śląskie Centrum Utylizacji	śląskie	Katowice	40-696 Katowice, ul. Asnyka 32

Serwisownia	mazowieckie	Warszawa	01-919 Warszawa ul. Wólczyńska 133
Terra S.A.	łódzkie	Tomaszów Mazowiecki	97-200 Tomaszów Mazowiecki, ul. Wysoka 61/65;
Terra S.A.	mazowieckie	Grodzisk Mazowiecki	05-825 Grodzisk Mazowiecki, ul. Traugutta 42
WELTMAR	śląskie	Bielsko-Biała	43-300 Bielsko-Biała ul. Podwale 53a

Prawidłowe usuwanie produktu (zużyty sprzęt elektryczny i elektroniczny)



Oznaczenie umieszczone na produkcie lub w odnoszących się do niego tekstach wskazuje, że produktu po okresie użytkowania lub po utracie cech użytkowych nie należy usuwać z innymi odpadami. Aby uniknąć szkodliwego wpływu na środowisko naturalne i zdrowie ludzi wskutek niekontrolowanego usuwania odpadów, prosimy o oddzielenie produktu od innego typu odpadów oraz odpowiedzialny recykling w celu promowania ponownego użycia zasobów materialnych jako stałej praktyki.

W celu uzyskania informacji na temat miejsca i sposobu bezpiecznego dla środowiska recyklingu tego produktu, użytkownicy w gospodarstwach domowych powinni skontaktować się z punktem sprzedaży detalicznej, w której dokonali zakupu produktu lub organem władz lokalnych.

Użytkownicy w firmach powinni skontaktować się ze swoim dostawcą i sprawdzić warunki umowy zakupu. Produktu nie należy usuwać razem z innymi odpadami komercyjnymi.

*** OPAKOWANIE POWINNO BYĆ USUWANE ZGODNIE Z OBOWIĄZUJĄCYMI PRZEPISAMI**