



Fabryka Maszyn i Urządzeń Gastronomicznych

Kromet® Sp. z o. o.

ul. Poczтова 30, 66-600 Krosno Odrzańskie

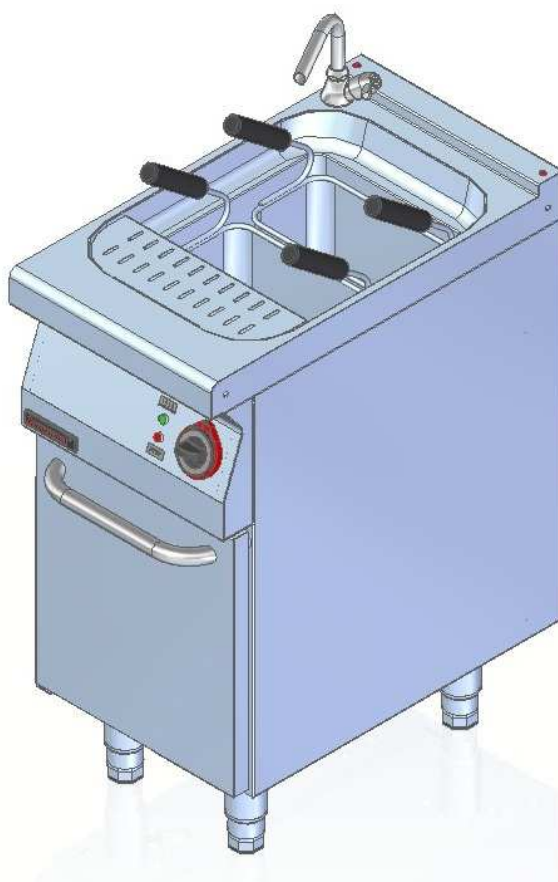
Tel.: 68 383 5273 centrala, 68 3835431 fax, 68 383 5461 dział handlowy

www.kromet.com.pl, e-mail: handlowy@kromet.com.pl

DOKUMENTACJA TECHNICZNO RUCHOWA

WARNIK ELEKTRYCZNY

700.EUS-400



Wyrób posiada atest Państwowego Zakładu Higieny nr B-BŻ-6071-188/20/D
Krosno Odrzańskie, listopad 2021 r.

1.	CHARAKTERYSTYKA	3
1.1	Przeznaczenie urządzenia	3
1.2	Opis urządzenia	3
1.3	Dane techniczne	4
2.	INSTALACJA URZĄDZENIA	4
2.1	Pomieszczenia	5
2.2	Podłączenie urządzenia do instalacji elektrycznej	5
2.3	Podłączenie urządzenia do instalacji wodnej.....	5
3.	WARUNKI BEZPIECZEŃSTWA I HIGIENY PRACY.....	7
4.	INSTRUKCJA OBSŁUGI.....	8
4.1	Przygotowanie urządzenia do pracy	8
4.2	Próbny rozruch urządzenia.....	8
4.3	Czynności związane z uruchomieniem i pracą urządzenia.....	9
4.3.1	Uruchomienie urządzenia:	9
4.4	Czynności związane z zakończeniem pracy na urządzeniu	9
4.5	Odprowadzenie wody ze zbiornika	9
5.	INSTRUKCJA KONSERWACJI I REMONTU	10
5.1.1	Konserwacja codzienna	10
5.1.2	Konserwacja okresowa.....	10
5.1.3	Przegląd okresowy	11
6.	CZĘŚCI ZAMIENNE	12
6.1	Wykaz części zamiennych.....	12
6.2	Schemat rozstrzelony	13
7.	SCHEMAT ELEKTRYCZNY.....	14
7.1	Schemat elektryczny 700.EUS-400.....	14
7.2	Legenda do schematu elektrycznego.....	15
8.	PAKOWANIE, TRANSPORT.....	15
9.	UWAGI KOŃCOWE	15
10.	PRAWIDŁOWE USUWANIE ZUŻYTEGO SPRZĘTU.....	16
11.	WYKAZ PUNKTÓW ZBIÓRKI ZUŻYTEGO SPRZĘTU	17

UWAGA: Przed przystąpieniem do użytkowania urządzenia należy dokładnie zapoznać się z treścią niniejszej instrukcji zawierającej wskazówki i zalecenia dotyczące prawidłowego użytkowania i obsługi. Przestrzeganie zawartych w instrukcji zaleceń zapewni długotrwałe i niezawodne działanie urządzenia. Niniejszą instrukcję obsługi należy umieścić w widocznym miejscu przy urządzeniu.

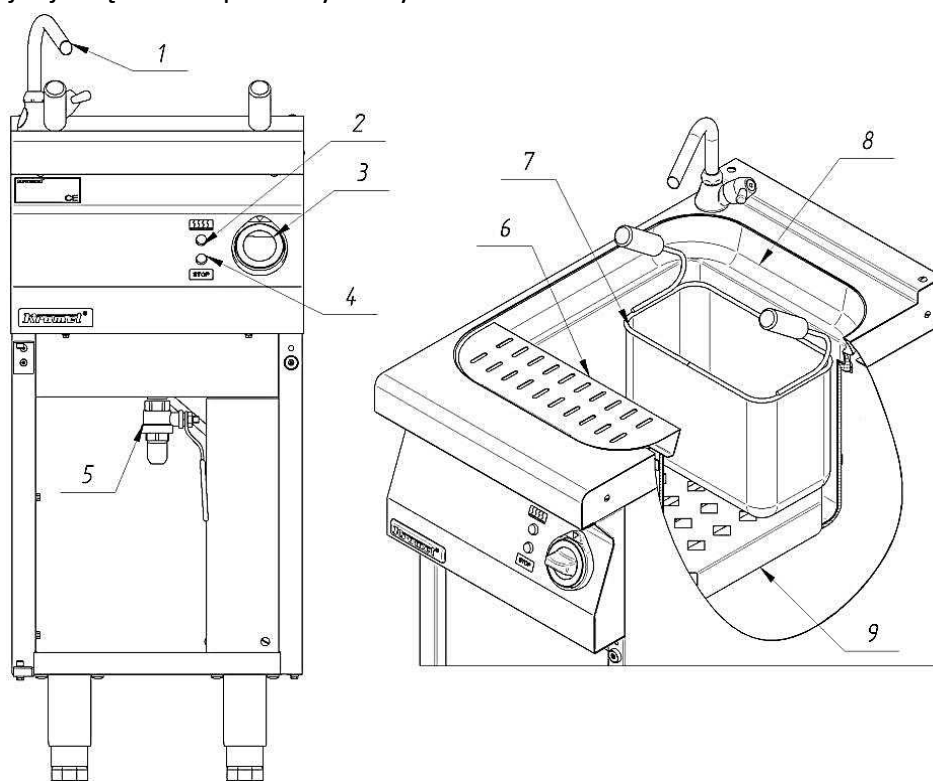
1. CHARAKTERYSTYKA

1.1 Przeznaczenie urządzenia

Urządzenia przeznaczone są do profesjonalnego użytku w zakładach zbiorowego żywienia przez osoby przeszkolone. Urządzenie może być użytkowane jako wolnostojące lub w ciągu technologicznej linii 700. Warnik elektryczny służy do gotowania makaronu, klusek, warzyw i innych produktów.

1.2 Opis urządzenia

Urządzenie zbudowane jest z wysokogatunkowych blach nierdzewnych. Konstrukcja wsparta jest na czterech regulowanych nogach. W płycie górnej znajduje się wstawiany zbiornik z króćcem spustowym wody oraz wylewką do podłączenia wody. Wewnątrz zbiornika zamontowane są elementy grzejne osłonięte podstawką na której umieszcza się dwa perforowane pojemniki GN1/3 lub cztery GN1/6 o wysokości 215 mm. Na płycie górnej zamontowana jest perforowana podkładka ociekowa. Na tablicy sterowniczej znajduje się zielona i czerwona lampka sygnalizacyjna i pokrętło od regulatora mocy. W zintegrowanej szafce znajduje się zawór spustowy wody.



rys 1. Widok na 700.EUS-400

- 1- wylewka wody, 2- lampka zielona, 3- pokrętło od regulatora mocy, 4 – lampka czerwona, 5- zawór spustowy wody, 6- perforowana podkładka ociekowa, 7- pojemnik perforowany, 8- zbiornik roboczy, 9- podstawka na perforowane pojemniki.

1.3 Dane techniczne

Dane techniczne	700.EUS-400
Szerokość	400 mm
Głębokość	700 mm
Wysokość	900 mm
Moc całkowita	6 kW
Napięcie znamionowe i rodzaj prądu	400V 3N~
Przewód zasilający	5G1,5 mm ² z wtyczką 16A L=3000 mm
Wymagane zabezpieczenia instalacji	16A
Wymagany wyłącznik różnicowoprądowy	In = 25A, IΔn = 30mA
Klasa ochrony	I
Stopień ochrony	IP 32
Pojemność robocza zbiornika	24 Litry
Masa urządzenia	42 kg
Przyłącze wody	G1/2
Maksymalne ciśnienie wody w sieci hydraulicznej	8 bar

2. INSTALACJA URZĄDZENIA



UWAGA: Warunkiem zachowania gwarancji na urządzenie, podłączenie do instalacji elektrycznej, wodnej oraz pierwsze uruchomienie, musi dokonać wyłącznie autoryzowany serwis firmy Kromet.

UWAGA: Przed pierwszym uruchomieniem, urządzenie należy rozpakować, usunąć folię ochronną ze wszystkich powierzchni wewnętrznych i zewnętrznych. Umyć wszystkie powierzchnie wilgotną szmatką z dodatkiem delikatnego detergentu i wytrzeć do sucha. Sprawdzić czy na powierzchniach urządzenia nie znajdują się pozostałości opakowania, materiały łatwopalne lub czy powierzchnia nie jest zabrudzona. W trakcie mycia należy zachować szczególną ostrożność aby nie uszkodzić elementów pomiarowych (czujników).

UWAGA: Osoba podłączająca urządzenie powinna przeszkolić użytkownika z obsługi urządzenia.

UWAGA: W pomieszczeniu przeznaczonym do eksploatacji urządzeń, musi znajdować się prawidłowo wykonana instalacja elektryczna i wodna zgodnie z obowiązującymi przepisami krajowymi.

UWAGA: Gniazdo przyłączeniowe musi posiadać ważne pomiary skuteczności ochrony przed porażeniem elektrycznym i pomiarem oporności.

UWAGA: Jeżeli przewód przyłączeniowy ulegnie uszkodzeniu, to powinien on być wymieniony u wytwórcy lub w specjalistycznym zakładzie naprawczym albo przez wykwalifikowaną osobę w celu uniknięcia zagrożenia.

2.1 Pomieszczenia

Urządzenie należy ustawić w przeznaczonym dla niego miejscu, na twardym niepalnym blacie lub podłożu. Jeżeli urządzenie będzie użytkowane w pobliżu ścian, przegród itp. to powinny być one wykonane z materiałów niepalnych. Urządzenie powinno być odsunięte od ścian przynajmniej 100 mm.

2.2 Podłączenie urządzenia do instalacji elektrycznej

Urządzenie wyposażone jest w giętki przewód przyłączeniowy z wtyczką, która musi być podłączona do gniazda tego samego typu. Gniazdo instalacji zasilającej musi posiadać zabezpieczenie przed porażeniem prądem elektrycznym oraz wyłącznik instalacyjny (zgodnie z wtyczkami w pkt. „dane techniczne”). Gniazdo musi posiadać aktualne badania przeciwporażeniowe, a instalacja pomiar rezystancji izolacji.

UWAGA:



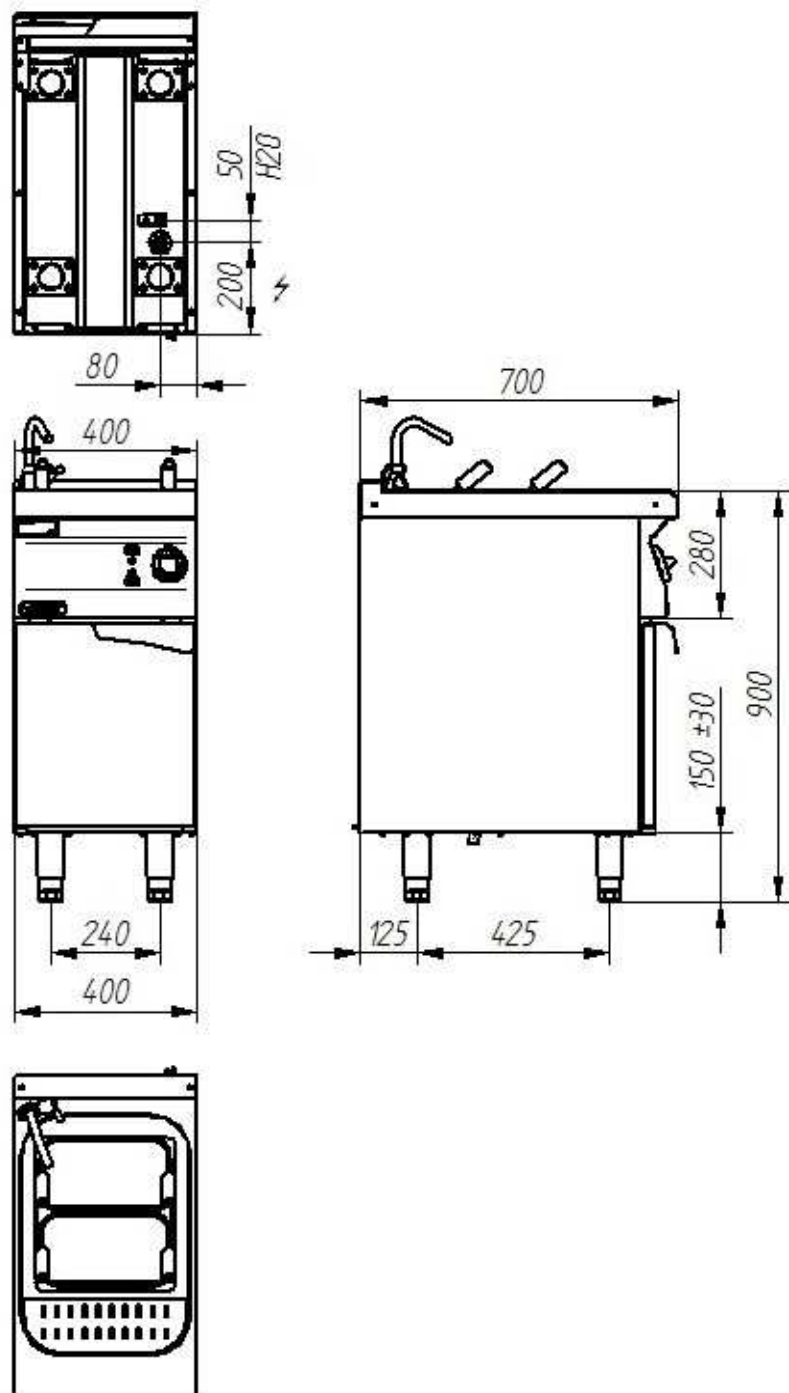
Urządzenia wyposażone są w zacisk ekwipotencjalny, który znajduje się na tyle urządzenia i oznakowany jest etykietą. Urządzenia przed instalowaniem i eksploataowaniem powinny być podłączone do głównej listwy wyrównawczej.

2.3 Podłączenie urządzenia do instalacji wodnej

Urządzenie wyposażone jest w króciec przyłączeniowy wody G1/2. Instalacja wodna w pomieszczeniu powinna być wyposażona w zawór odcinający dopływ wody.

UWAGA: Wymagane jest, aby urządzenie podłączone było do zmiękczacza wody. Maksymalna twardość wody nie może być większa niż 4° - 8°n (1°n = 10mg CaO/dm³H₂O). Używanie twardej wody może spowodować wiele poważnych awarii i ich usunięcie nie podlega gwarancji. Pomiar twardości wody wykonujemy dostępnymi na rynku paskami do pomiaru twardości wody.

UWAGA: W przypadku osadzenia się kamienia lub rdzy na jakimkolwiek detalu wewnątrz zbiornika, gwarancja nie zostanie uznana z powodu używania wody o złej twardości lub niewłaściwie dobranych parametrach pracy zmiękczaczy.



rys 2. Wymiary

3. WARUNKI BEZPIECZEŃSTWA I HIGIENY PRACY

UWAGA: Nieprzestrzeganie poniższych wytycznych może grozić poparzeniem części ciała, porażeniem prądem elektrycznym, powstaniem pożaru lub uszkodzeniem urządzenia.

W celu uniknięcia: wypadku, uszkodzenia urządzenia oraz powstawania niebezpiecznych sytuacji podczas użytkowania urządzenia należy stosować się do poniższych wytycznych:

- należy zaznajomić obsługę z zasadami prawidłowej eksploatacji urządzenia,
- należy zaznajomić obsługę z podstawowymi przepisami eksploatacji urządzeń elektrycznych, z zasadami bezpiecznej pracy w pomieszczeniach kuchennych oraz z zasadami udzielania pierwszej pomocy w nagłych wypadkach,
- nie dopuszczać do urządzenia osób, które nie zostały przeszkolone z obsługi urządzenia i zapoznane z niniejszą instrukcją,
- należy zwracać szczególną uwagę na to, aby osłony elementów elektrycznych będące pod napięciem były zawsze założone i zamocowane,
- przed przystąpieniem do konserwacji ciągłej, konserwacji okresowej, przeglądu okresowego i remontu, należy bezwarunkowo odłączyć urządzenie od sieci elektrycznej wyłącznikiem głównym oraz wyjąć wtyczkę z gniazda i upewnić się że urządzenie ostygło,
- nie przystępować do pracy na urządzeniu w przypadku stwierdzenia uszkodzenia zespołu grzejnego, regulatorów, przełączników, lampek sygnalizacyjnych, przewodu zasilającego lub jakiegokolwiek innej części elektrycznej, mechanicznej lub obudowy,
- **nie dopuszczać do oblewania lub zmywania urządzenia strumieniem wody,**
- nie dokonywać samodzielnie napraw urządzenia,
- nie otwierać zaworu spustowego podczas pracy urządzenia oraz po zakończeniu pracy jeżeli urządzenie nie wystygnie do 40°C,
- nie pozostawiać włączonego urządzenie bez nadzoru obsługi,
- nie uderzać w pokrętła od regulatorów,
- zabrania się użytkować urządzenie w warunkach utrudniających obsługę,
- nie dotykać gorących powierzchni urządzenia, szczególnie płyty roboczej i części obudowy znajdujące się w pobliżu elementów grzejnych,
- nie dopuszczać do urządzenia dzieci,
- zabrudzone urządzenia czyścić od razu po wystudzeniu zgodnie z wytycznymi pkt. „konserwacja codzienna”.
- nie uruchamiać urządzenia bez wody w zbiorniku,
- nie uruchamiać urządzenia jeżeli zauważono wyciek wody,
- zabrania się wkładać pojemniki perforowane bezpośrednio na elementy grzejne.

UWAGA: Jeśli podczas obsługi codziennej zauważono: uszkodzenie przewodu zasilającego lub jakiegokolwiek innej części elektrycznej lub mechanicznej, wodnej należy bezwzględnie wyłączyć urządzenie z sieci elektrycznej i zlecić naprawę producentowi lub autoryzowanemu serwisowi.

4. INSTRUKCJA OBSŁUGI

4.1 Przygotowanie urządzenia do pracy

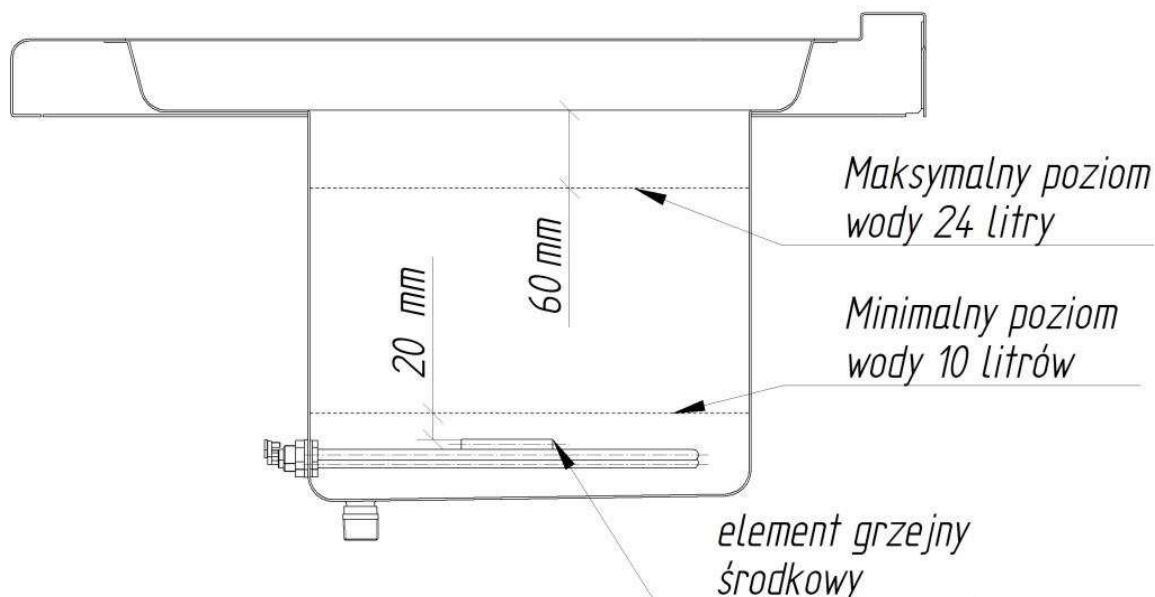
Urządzenie należy przygotować do pracy zgodnie z pkt. 2 niniejszej instrukcji.

Przed włączeniem warkana należy sprawdzić czy zawór spustowy jest zamknięty – dźwignia zaworu powinna w poziomie.

Napełnić zbiorniki wodą:

- Poziom minimalny (10 litrów): poziom wody powinien być przynajmniej 20 mm od górnej płaszczyzny środkowego elementu grzejnego (rys.3),
- Poziom maksymalny (24 litry): poziom wody powinien być maksymalnie 60 mm, mierząc od przetłoczonej półki zbiornika (rys.3).

UWAGA: Nie przestrzeganie powyższego może doprowadzić w konsekwencji do spalania grzałek w przypadku zbyt niskiego poziomu wody. Należy na bieżąco kontrolować poziom wody w zbiorniku.



rys 3. Poziom wody

4.2 Próbny rozruch urządzenia

- Uruchomić urządzenie zgodnie z pkt. 4.3, 4.3.1 oraz 4.4
- Należy sprawdzić przy podcazas przekręcania pokrętki od regulatora mocy załączają się elementy grzejne i czy jest to sygnalizowane lampką.
- Należy ustawić pokrętkę od regulatora temperatury na pozycję 3, wodą doprowadzić do wrzenia i sprawdzić poprawność działania urządzenia.
- Sprawdzić czy nie występują przecieki wody na wylewce, zaworze spustowym i wężyku doprowadzającym wodę do wylewki.



Podczas pierwszego rozruchu z urządzenia może wydobywać się nieprzyjemny zapach wraz z dymieniem. Jest to normalne zjawisko, ponieważ wygrzewaniu ulegają podzespoły izolacyjne oraz środki konserwujące stal. Ważne aby podczas pierwszego rozruchu urządzenia pomieszczenie było dobrze wentylowane a urządzenie nie było pozostawione bez nadzoru. Urządzenie wygrzewać do momentu ustąpienia nieprzyjemnego zapachu i dymienia.

4.3 Czynności związane z uruchomieniem i pracą urządzenia

Przed włączeniem urządzenia do sieci ustawić pokrętko od regulatora mocy w położeniu „0”, następnie włożyć w gniazdo wtyczkę od przewodu przyłączeniowego.

4.3.1 Uruchomienie urządzenia:

- Do zbiornika należy włożyć podkładkę pod pojemniki perforowane (rys.1)
- Warnik wyposażony jest w regulator mocy. Pokrętkiem regulatora należy ustawić żadaną moc grzania: **pozycja 3** – 6kW / **pozycja 2** – 4 kW / **pozycja 1** – 2kW.
- Pracę zespołu grzejnego sygnalizuje lampka koloru zielonego.
- Perforowane pojemniki wraz z zawartością należy włożyć jeżeli woda będzie wrzeć.

UWAGA: W przypadku niskiego poziomu wody na tablicy sterowniczej zaświeci się lampka koloru czerwonego. Należy pokrętko od regulatora ustawić w pozycji „0” i uzupełnić wodę w zbiorniku. Nie zaleca się doprowadzać do w/w stanu alarmowego gdyż zjawisko to wpływa niszcząco na elementy grzejne. Należy kontrolować poziom wody w zbiorniku.

4.4 Czynności związane z zakończeniem pracy na urządzeniu

Po zakończeniu pracy na urządzeniu, należy pokrętko od regulatora mocy ustawić w pozycji „0” i wyjąć wtyczkę przewodu przyłączeniowego z gniazda sieci elektrycznej lub wyłączyć zasilanie głównym wyłącznikiem na sieci elektrycznej. Zamknąć zawór odcinający dopływ wody do urządzenia.

4.5 Odprowadzenie wody ze zbiornika

Po ostygnięciu urządzenia pod spust wody należy podłożyć odpowiedni pojemnik lub naczynie i spuścić wodę. Po spuszczeniu całej wody ze zbiornika umyć urządzenie zgodnie z pkt. „konserwacja codzienna”.

5. INSTRUKCJA KONSERWACJI I REMONTU

UWAGA: Przed przystąpieniem do konserwacji i remontu urządzenie należy bezwzględnie wyłączyć z sieci elektrycznej oraz upewnić się, że urządzenie ostygło.

5.1.1 Konserwacja codzienna

Konserwację codzienną przeprowadza użytkownik. Konserwacja codzienna polega na usunięciu z urządzenia zanieczyszczeń, codziennie po zakończeniu na nim pracy. Zanieczyszczenia usuwać przez dokładne mycie urządzenia miękką szmatką zamoczoną w ciepłej wodzie z dodatkiem delikatnych środków myjących np. płyn do mycia naczyń i wytarciem urządzenia do sucha.

Kategorycznie zabrania się:

- mycia urządzeń przy pomocy strumienia wody, a szczególnie zalewania wodą,
- używania agresywnych środków czyszczących, szczotek, druciaków, skrobaków i gąbek z szorstką powierzchnią,
- używania do czyszczenia substancji zawierających chlor lub środki ścierne oraz substancji, które nie są przystosowane do czyszczenia stali nierdzewnej,
- jeżeli urządzenie nie będzie używane przez dłuższy czas, po myciu i wytarciu do sucha należy powierzchnie przetrzeć szmatką nasączoną olejem wazelinowym. Przed ponownym użytkowaniem urządzenia należy dokładnie je umyć zgodnie z niniejszym pkt instrukcji.

5.1.2 Konserwacja okresowa

UWAGA: Konserwacje okresową należy do obowiązku użytkownika urządzenia. Konserwację okresową urządzenia powinna dokonać osoba posiadająca aktualne uprawnienia elektryczne „E”.

Konserwację okresową należy przeprowadzić raz w miesiącu. Podczas konserwacji okresowej należy:

- sprawdzić jakość przewodu przyłączeniowego,
- działanie lampki sygnalizacyjnej, regulatora temperatury/mocy,
- przeprowadzić oględziny wizualne w celu sprawdzenia czy urządzenie nie posiada defektów w postaci uszkodzonych elementów obudowy.
- sprawdzić czy nie ma wycieków wody.

Jeżeli podczas konserwacji okresowej zauważono nieprawidłowe działanie poszczególnych elementów lub uszkodzone części obudowy oraz innych części należy naprawę zlecić autoryzowanemu serwisowi.

5.1.3 Przegląd okresowy

UWAGA: Przegląd okresowy urządzenia powinna dokonać osoba posiadająca aktualne uprawnienia elektryczne „E” i posiadające kwalifikacje w zakresie naprawy i konserwacji urządzeń elektrycznych. Zaleca się korzystanie z autoryzowanego serwisu firmy „Kromet”

Po upływie okresu gwarancji przegląd okresowy należy przeprowadzić raz w roku. Przegląd okresowy obejmuje czynności związane z ustaleniem zużycia poszczególnych elementów urządzenia.

Podczas przeglądu okresowego należy:

- sprawdzić jakość przewodu przyłączeniowego,
- sprawdzić działanie lampki sygnalizacyjnej, regulatora temperatury/mocy,
- przeprowadzić oględziny wizualne w celu sprawdzenia czy urządzenie nie posiada defektów w postaci uszkodzonych elementów obudowy.
- sprawdzić jakość elementów grzejnych,
- sprawdzić jakość elementów izolacyjnych,
- sprawdzić jakość połączeń przewodów elektrycznych,
- sprawdzić jakość przewodów instalacji wodnej,
- sprawdzić jakość armatury wodnej.

UWAGA: Urządzenie po przeglądzie okresowym i naprawie powinno spełniać wymagania normy: PN-EN 60335-1: Elektryczny sprzęt do użytku domowego i podobnego. Bezpieczeństwo użytkowania Część 1: Wymagania ogólne.

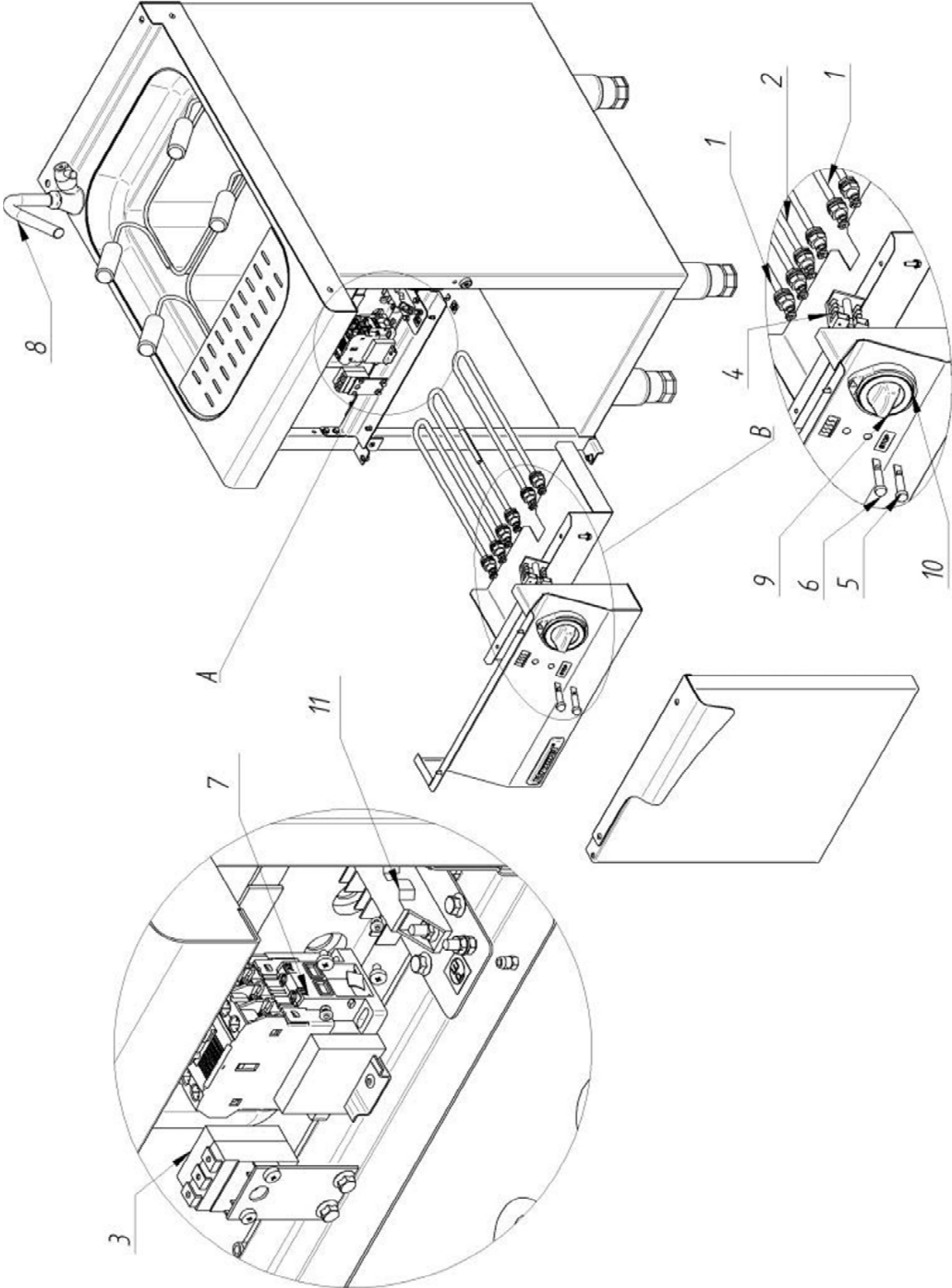
UWAGA: Za wszystkie uszkodzenia mechaniczne oraz uszkodzenia wynikłe ze złej eksploatacji producent nie ponosi odpowiedzialności. Gwarancja nie obejmuje uszkodzeń powstałych w wyniku niewłaściwego użytkowania, braku konserwacji oraz powstałych w wyniku dokonywania napraw przez osoby nieupoważnione.

6. CZĘŚCI ZAMIENNE

6.1 Wykaz części zamiennych

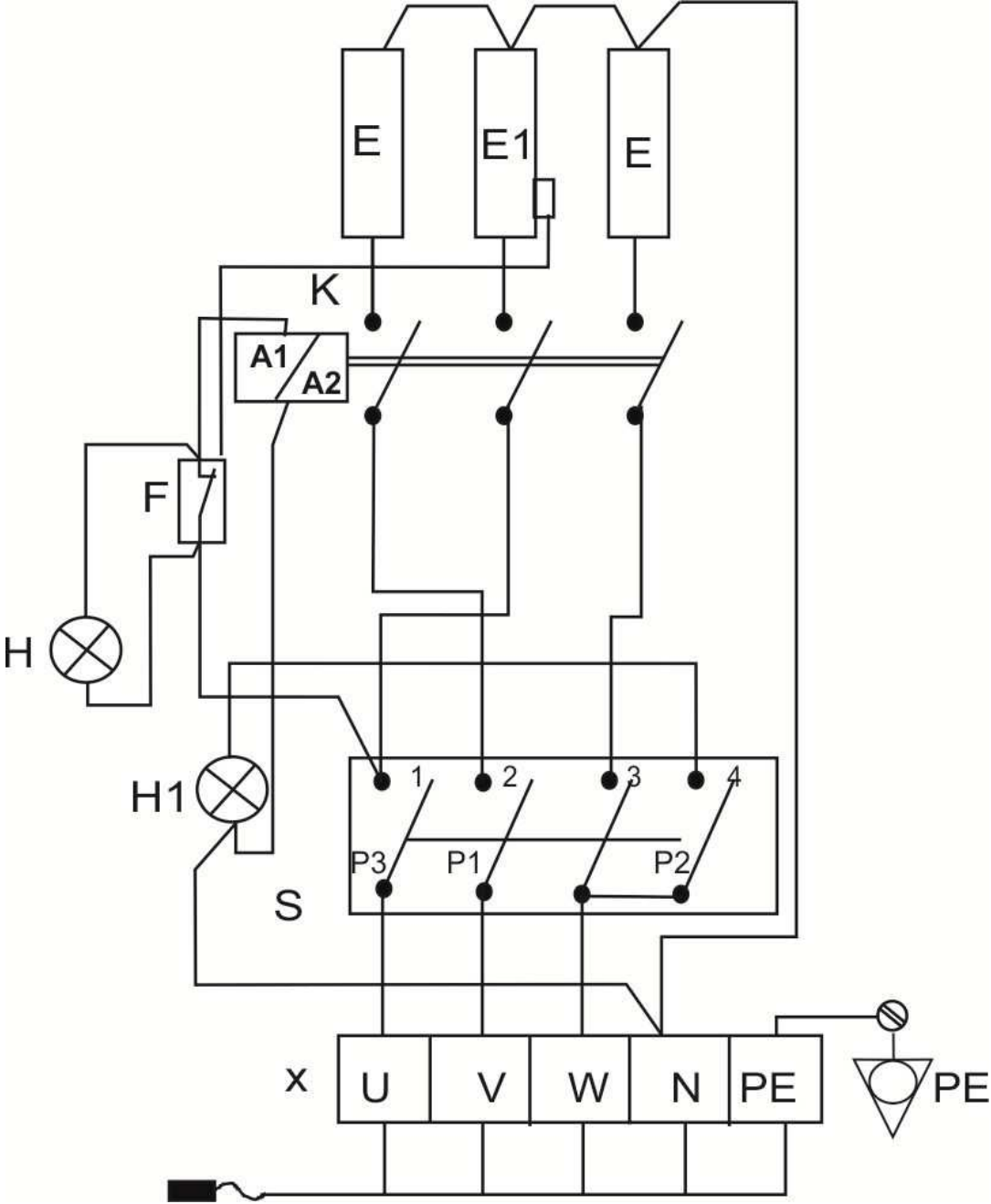
Lp.	Nazwa części	Typ lub numer rysunku	Ilość szt. 700.EUS-400
1	Element grzejny	A3899	2
2	Element grzejny	A3898	1
3	Ogranicznik temperatury	NT 473	1
4	Przełącznik	7LA 8405TK	1
5	Lampka czerwona	C0 27500RD 230V	1
6	Lampka zielona	C0 27500GN 230V	1
7	Stycznik	MC-18b	1
8	Wylewka	AG-306	1
9	Pokrętło	0289-000-0 B	1
10	Obsada pokrętła	7.EUS.400.717.15.01	1
11	Listwa przyłączeniowa	FV 273 B/5	1
12	Filtr do stycznika	US-3	1

6.2 Schemat rozstrzelony



7. SCHEMAT ELEKTRYCZNY

7.1 Schemat elektryczny 700.EUS-400



7.2 Legenda do schematu elektrycznego

E	Element grzejny
H	Lampka sygnalizacyjna czerwona
H1	Lampka sygnalizacyjna zielona
S	przełącznik
X	Listwa podłączeniowa
K	Stycznik
F	Ogranicznik temperatury

8. PAKOWANIE, TRANSPORT

Urządzenie przed zapakowaniem w opakowanie kartonowe owija się folią „STRETCH”. Całość opakowania spięta jest za pomocą taśmy z tworzywa sztucznego. Urządzenia nie wolno przewracać, gdyż grozi to jego uszkodzeniem. Przewóz powinien odbywać się krytymi środkami transportu. Podczas transportu należy unikać wstrząsów. W czasie transportu urządzenie powinno być zabezpieczone przed przesuwaniem, przewracaniem oraz uszkodzeniami mechanicznymi.

9. UWAGI KOŃCOWE

Producent zastrzega sobie prawo do zmian konstrukcyjnych urządzenia nie pogarszających warunków pracy, bezpieczeństwa i jakości wyrobu.

Warunki gwarancji podane są w karcie gwarancyjnej, która stanowi integralną część niniejszej instrukcji obsługi.

10. PRAWIDŁOWE USUWANIE ZUŻYTEGO SPRZĘTU



Prawidłowe usuwanie zużytego sprzętu (zużyty sprzęt elektryczny i elektroniczny)

Oznaczenie umieszczone na produkcie lub w odnoszących się do niego tekstach wskazuje, że produkt po okresie użytkowania lub po utracie cech użytkowych nie należy usuwać z innymi odpadami. Aby uniknąć szkodliwego wpływu na środowisko naturalne i zdrowie ludzi wskutek niekontrolowanego usuwania odpadów, prosimy o oddzielenie produktu od innego typu odpadów oraz odpowiedzialny recykling w celu promowania ponownego użycia zasobów materialnych jako stałej praktyki.

W celu uzyskania informacji na temat miejsca i sposobu bezpiecznego dla środowiska recyklingu tego produktu, użytkownicy w gospodarstwach domowych powinni skontaktować się z punktem sprzedaży detalicznej w której dokonali zakupu produktu lub organem władz lokalnych.

Użytkownicy w firmach powinni skontaktować się ze swoim dostawcą i sprawdzić warunki umowy zakupu. Produkt nie należy usuwać razem z innymi odpadami komercyjnymi.

UWAGA: Opakowanie powinno być usuwane zgodnie z obowiązującymi przepisami.

11. WYKAZ PUNKTÓW ZBIÓRKI ZUŻYTEGO SPRZĘTU

Operator punktu zbierania	Województwo	Miasto	Adres punktu zbiórki	
ARGO-FILM Lublin	lubelskie	Lublin	20-231 Lublin	ul. Zadębie 62
ARGO-FILM Łódź	łódzkie	Łódź	90-272 Łódź	ul. Wschodnia 29
ARGO-FILM Mława	mazowieckie	Mława	06-500 Mława	ul. Sadowa 14
ARGO-FILM Nadarzyn	mazowieckie	Nadarzyn	05-830 Nadarzyn	ul. Pruszkowska 23
ARGO-FILM Tarnów	małopolskie	Tarnów	33-100 Tarnów	ul. Fabryczna 7a
ARGO-FILM Wrocław	dolnośląskie	Wrocław	52-015 Wrocław	ul. Krakowska 180
Biosystem S.A.	małopolskie	Alwernia	32-566 Alwernia ul. Olszewskiego 25	
ECO-CARS Sp. z o.o.	wielkopolskie	Poznań	61-362 Poznań	ul. Forteczna 14a
EKO-HARPOON Częstków Mazowiecki	Oddział mazowieckie	Częstków Mazowiecki	05-152 Czosnów Częstków Mazowiecki 158	
EKO-HARPOON Rejowiec Fabryczny	Oddział lubelskie	Rejowiec Fabryczny	22-169 Rejowiec Fabryczny	ul. Cementowa 20
EKO-PLUS Kraków	małopolskie	Kraków	30-382 Kraków	ul. Biskupińska 15
EKO-PLUS Stąporków	świętokrzyskie	Stąporków	Stąporków, ul. Staszica 9	
Ekoren DKE	dolnośląskie	Oława	55-200 Oława	Godzikowice, ul. Stalowa 12
EKO-SORT	śląskie	Bielsko-Biała	43-300 Bielsko-Biała	ul. Katowicka 130
Elektrozłom	śląskie	Ślemień	34-323 Ślemień 561	
KARAT Elektro Recykling	kujawsko-pomorskie	Lubicz	87-162 Lubicz	ul. Toruńska 64
KGHM Ecoren S.A.	dolnośląskie	Rudna	59-305 Rynarcice, Rynarcice 38	
LECH-MET	dolnośląskie	Żmigród	55-140 Żmigród	ul. Kościuszki 9
MB Recykling	świętokrzyskie	Piekoszów	26-065 Piekoszów	ul. Czarnowska 56
MK-Tech Electrorecycling S.A.	kujawsko-pomorskie	Bydgoszcz	85-880 Bydgoszcz, Ul. Toruńska 304	
P.P.H.U. POLBLUME Zbigniew Miazga	mazowieckie	Góra Kalwaria	05-530 Góra Kalwaria, ul. Adamowicza 4	
P.W. BOWI	śląskie	Częstochowa	42-202 Częstochowa ul. Ogrodowa 64A	
PHU EKOPARTNER	małopolskie	Kraków	1. 30-556 Kraków ul. Drewniana 6, 2. Radzikowskiego 37, 3. Półtanki 76-78	
Przedsiębiorstwo Produkcyjno Handlowo Usługowe ABBA-EKOMED Sp. z o. o.	kujawsko-pomorskie	Toruń	87-100 Toruń, ul. Kluczyki 17-21	
PTH Technika Sp. z o.o.	śląskie	Gliwice	44-102 Gliwice	ul. Toszecka 2
SCU Śląskie Centrum Utylizacji	śląskie	Katowice	40-696 Katowice, ul. Asnyka 32	
Serwisownia	mazowieckie	Warszawa	01-919 Warszawa	ul. Wólczyńska 133
Terra S.A.	łódzkie	Tomaszów Mazowiecki	97-200 Tomaszów Mazowiecki, ul. Wysoka 61/65;	
Terra S.A.	mazowieckie	Grodzisk Mazowiecki	05-825 Grodzisk Mazowiecki, ul. Traugutta 42	
WELTMAR	śląskie	Bielsko-Biała	43-300 Bielsko-Biała ul. Podwale 53a	