

MG7EF477

EF477

CATALOGO PARTI DI RICAMBIO
CATALOGUE PIECES DETACHEES
ERSATZTEILKATALOG
SPARE PARTS CATALOGUE





**Catalogo parti di ricambio valido
dalla matricola 0000001 (31.10.2006) ad oggi (06.04.2016)**

**Catalogue pieces detachees
valable à partir du numero de Série n. 0000001 (31.10.2006) jusqu'à aujourd'hui
(06.04.2016)**

**Ersatzteilkatalog
gültig ab Serien-Nr. 0000001 (31.10.2006) bis heute (06.04.2016)**

**Spare parts catalogue
valid from serial no. 0000001 (31.10.2006) up today (06.04.2016)**

**Catálogo de peças de reposição
válido do número de série 0000001 (31.10.2006) até hoje (06.04.2016)**

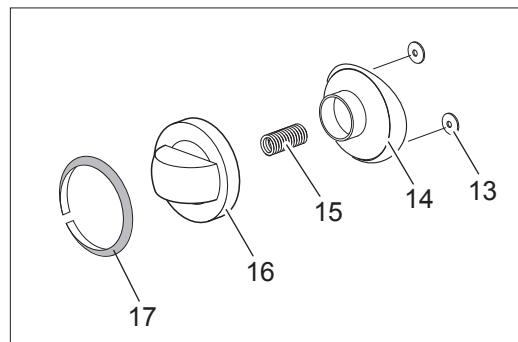
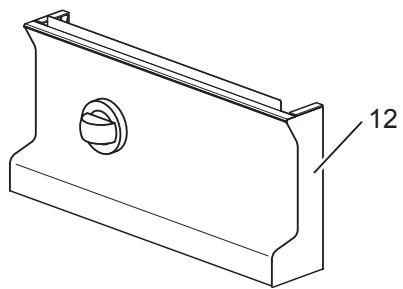
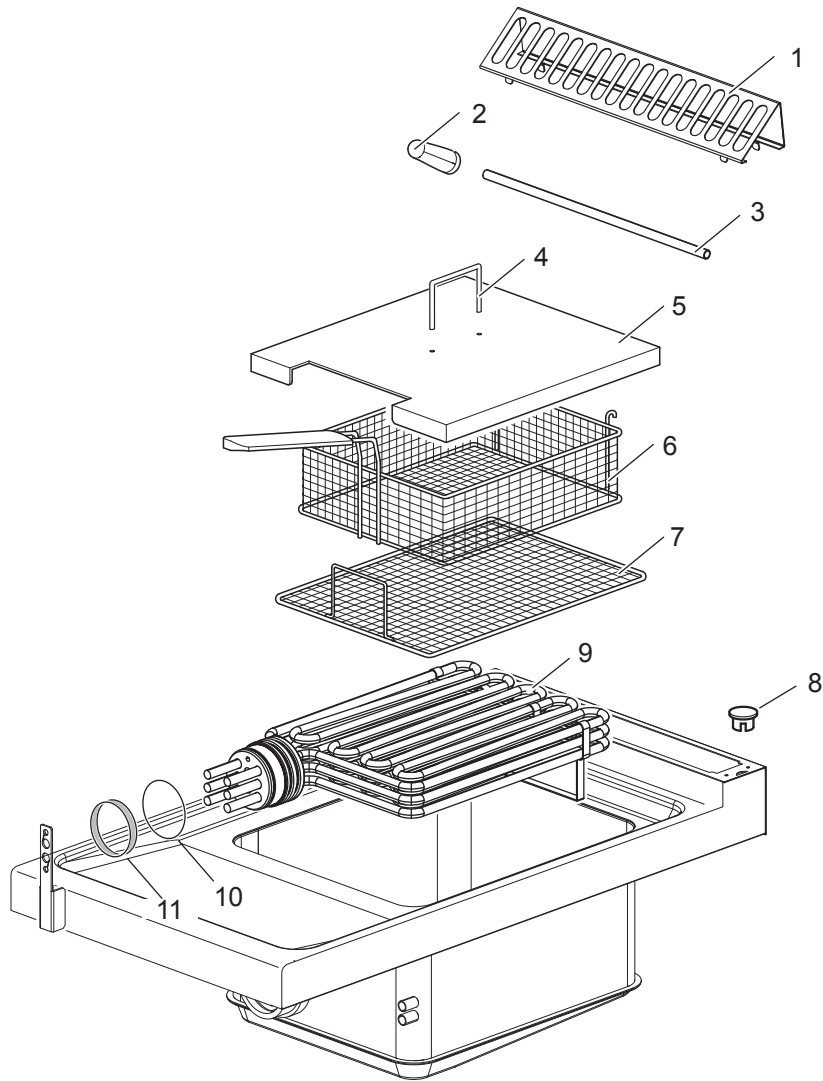
Le informazioni sono considerate non vincolanti. Le immagini rappresentate sono puramente indicative. Il produttore si riserva il diritto di apportare modifiche in qualsiasi momento senza preavviso.

Les informations données ne sont pas contraignantes. Les images montrées sont à titre indicatif. Le producteur se réserve le droit d'apporter des modifications sans préavis.

Die im vorliegenden Dokument aufgeführten Informationen und Bilder sind unverbindlich. Der Hersteller behält sich das Recht vor, jederzeit ohne vorherige Ankündigung Änderungen vorzunehmen

Info and drawing could be slightly different from reality and they cannot be considered as compelling. Manufacturer can modify info anytime without forewarning.

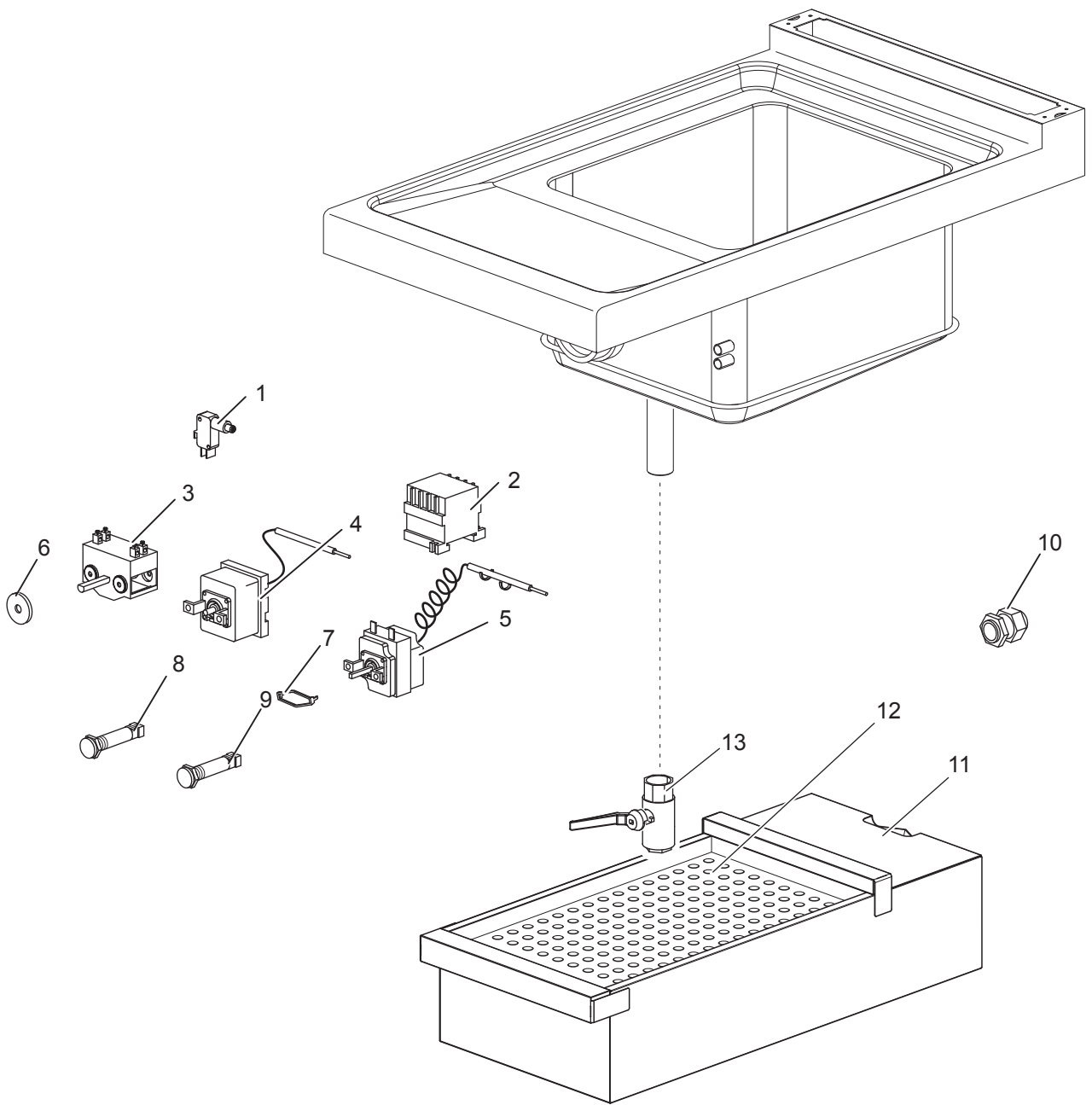
As Informações e desenhos podem estar um pouco diferente da realidade e são puramente indicativas. O fabricante pode modificar estas informações a qualquer momento sem aviso prévio.



Nr.	Codice	Titolo
1.	184630	GRIGLIA CAMINO
3.	180875	SQUADRETTA
4.	RTBF800020	MANIGLIA GFT90 892/A CROM.L.
5.	166648	COPERCHIO VASCA
6.	A770000150	A770046.CESTELLO X FRIGGITRICE
7.	RTCU700448	GRIGLIA SUP.CESTELLO GF47
9.	180950	RESISTENZA 9KW
10.	RTCU700565	GUARNIZ.R.E.EF47/46 OR159
11.	RTMIN00283	SEEGER ESTERNO E60
12.	182569	CRUSCOTTO
16.	168878	CORPO MANOPOLA COMMUTATORE
17.	168516	ANELLO MANOPOLA TERMOSTATO



Nr.	Codice	Titolo
1.	167248	<i>POSTERIORE</i>
2.	173523	<i>FIANCO</i>
3.	RTCU700277	<i>PIEDINO+T.S.G4SF7/145</i>
4.	181529	<i>ATTACCO MAGNETICO</i>
5.	176894	<i>CERNIERA SX</i>
6.	RTCU900413	<i>TERMINALE MAN.F.G4SF7 RAG.NERO</i>
7.	PACU700421	<i>MANIGLIA A.RAG.NSA47/92</i>
8.	RTCU900413	<i>TERMINALE MAN.F.G4SF7 RAG.NERO</i>
9.	176895	<i>CERNIERA DX</i>
10.	RIC0004743	<i>GRUPPO PORTA ARMADIO</i>



Nr.	Codice	Titolo
1.	175286	<i>MICROINTERRUTTORE</i>
2.	RTFOC00466	<i>RELE FCV BF0910A230</i>
3.	RTCU900110	<i>COMM.TERM.EF46 4921015300</i>
4.	182100	<i>TERMOSTATO DI SICUREZZA T232°C</i>
5.	180498	<i>TERMOSTATO 180°C - BULBO D.5MM</i>
6.	RTCU800185	<i>GUARNIZ.ASTA COMMUTATORE</i>
7.	RTCU900112	<i>BRACKET, HIGH COMM/THERM 617079</i>
8.	166465	<i>LAMP.SP.VERDE SL-CO27500</i>
9.	166466	<i>LAMP.SP.ARANC. SL-CO27500</i>
10.	RTBF800138	<i>F/CAVOPG21 53015050+D53019050C</i>
11.	173259	<i>VASCA R/OLIO</i>
12.	173272	<i>FILTRO VASCA R/OLIO</i>
13.	177037	<i>RUB.SFERA 3/4"G F/F SCAR.OLIO GF15S</i>