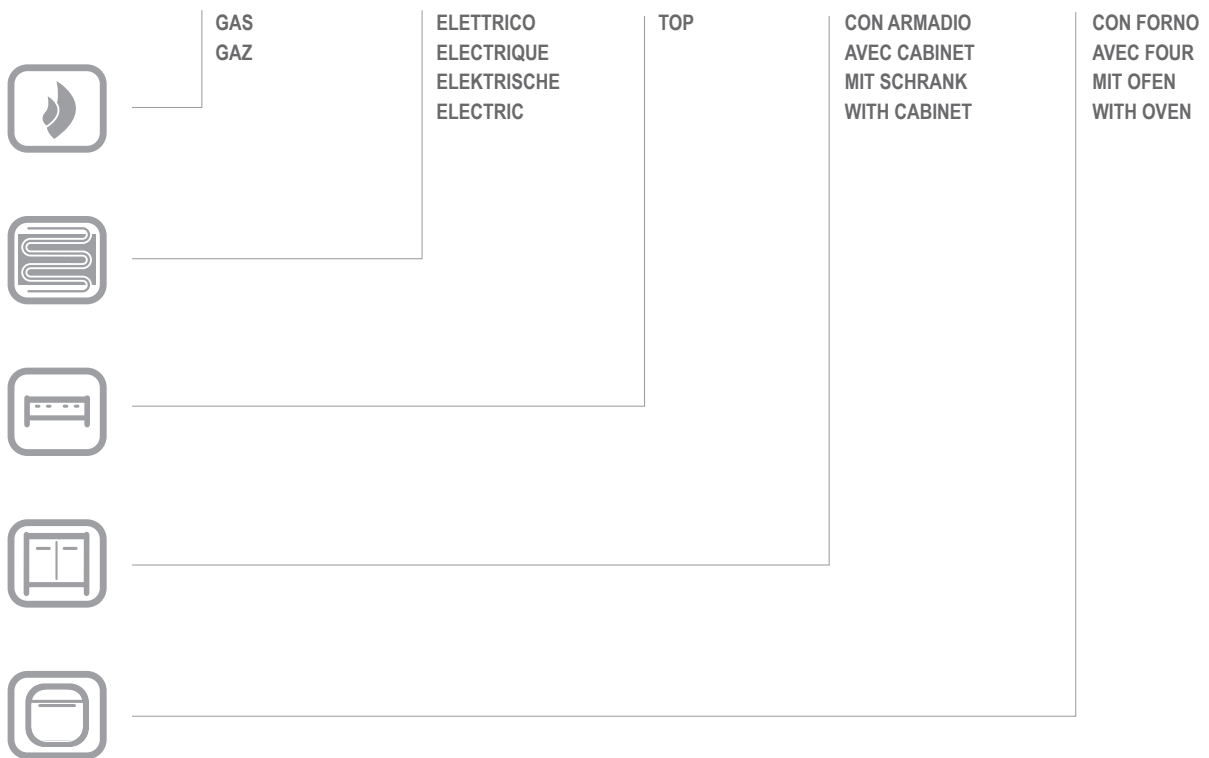


MG7GF777TS

GF777TS

CATALOGO PARTI DI RICAMBIO
CATALOGUE PIECES DETACHEES
ERSATZTEILKATALOG
SPARE PARTS CATALOGUE





**Catalogo parti di ricambio valido
dalla matricola 0000001 (31.10.2006) ad oggi (06.04.2016)**

**Catalogue pieces detachees
valable à partir du numero de Série n. 0000001 (31.10.2006) jusqu'à aujourd'hui
(06.04.2016)**

**Ersatzteilkatalog
gültig ab Serien-Nr. 0000001 (31.10.2006) bis heute (06.04.2016)**

**Spare parts catalogue
valid from serial no. 0000001 (31.10.2006) up today (06.04.2016)**

**Catálogo de peças de reposição
válido do número de série 0000001 (31.10.2006) até hoje (06.04.2016)**

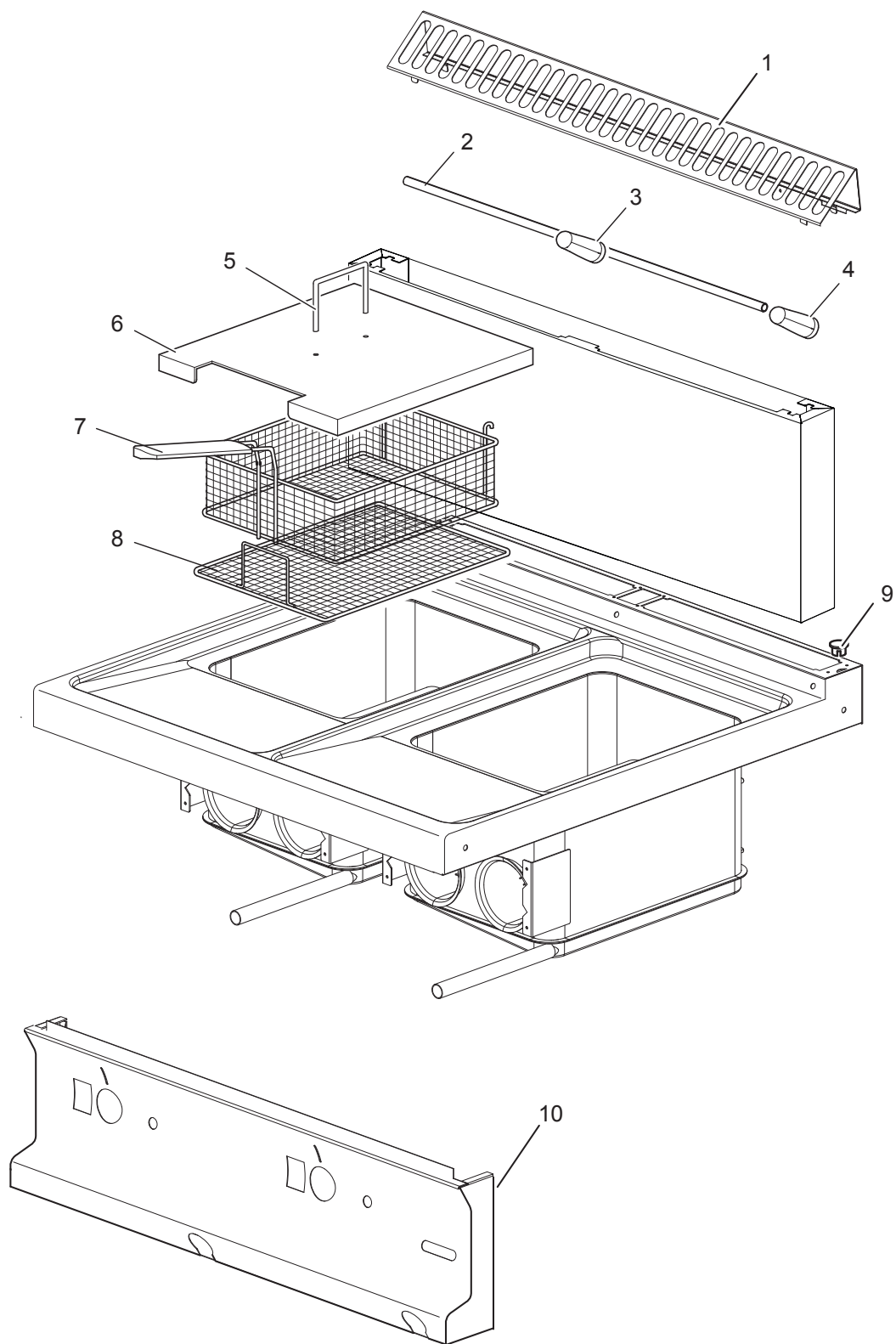
Le informazioni sono considerate non vincolanti. Le immagini rappresentate sono puramente indicative. Il produttore si riserva il diritto di apportare modifiche in qualsiasi momento senza preavviso.

Les informations données ne sont pas contraignantes. Les images montrées sont à titre indicatif. Le producteur se réserve le droit d'apporter des modifications sans préavis.

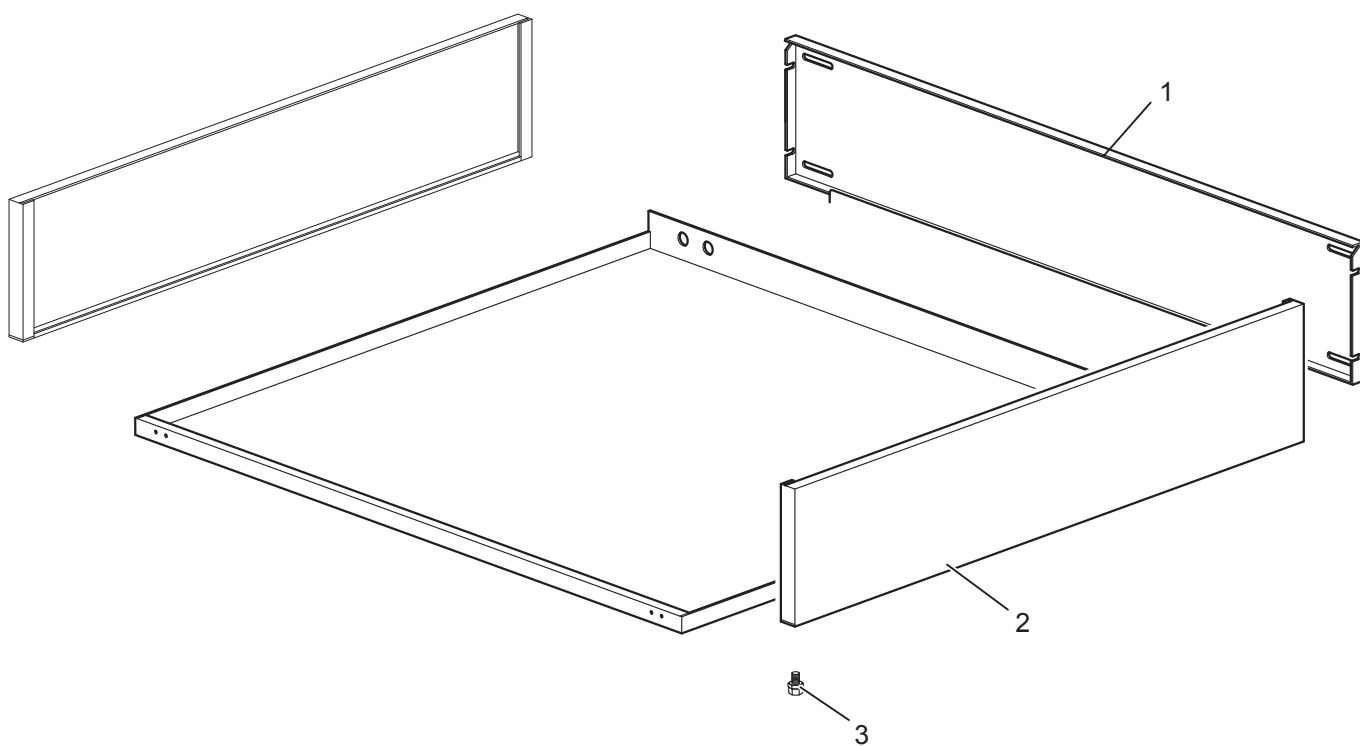
Die im vorliegenden Dokument aufgeführten Informationen und Bilder sind unverbindlich. Der Hersteller behält sich das Recht vor, jederzeit ohne vorherige Ankündigung Änderungen vorzunehmen

Info and drawing could be slightly different from reality and they cannot be considered as compelling. Manufacturer can modify info anytime without forewarning.

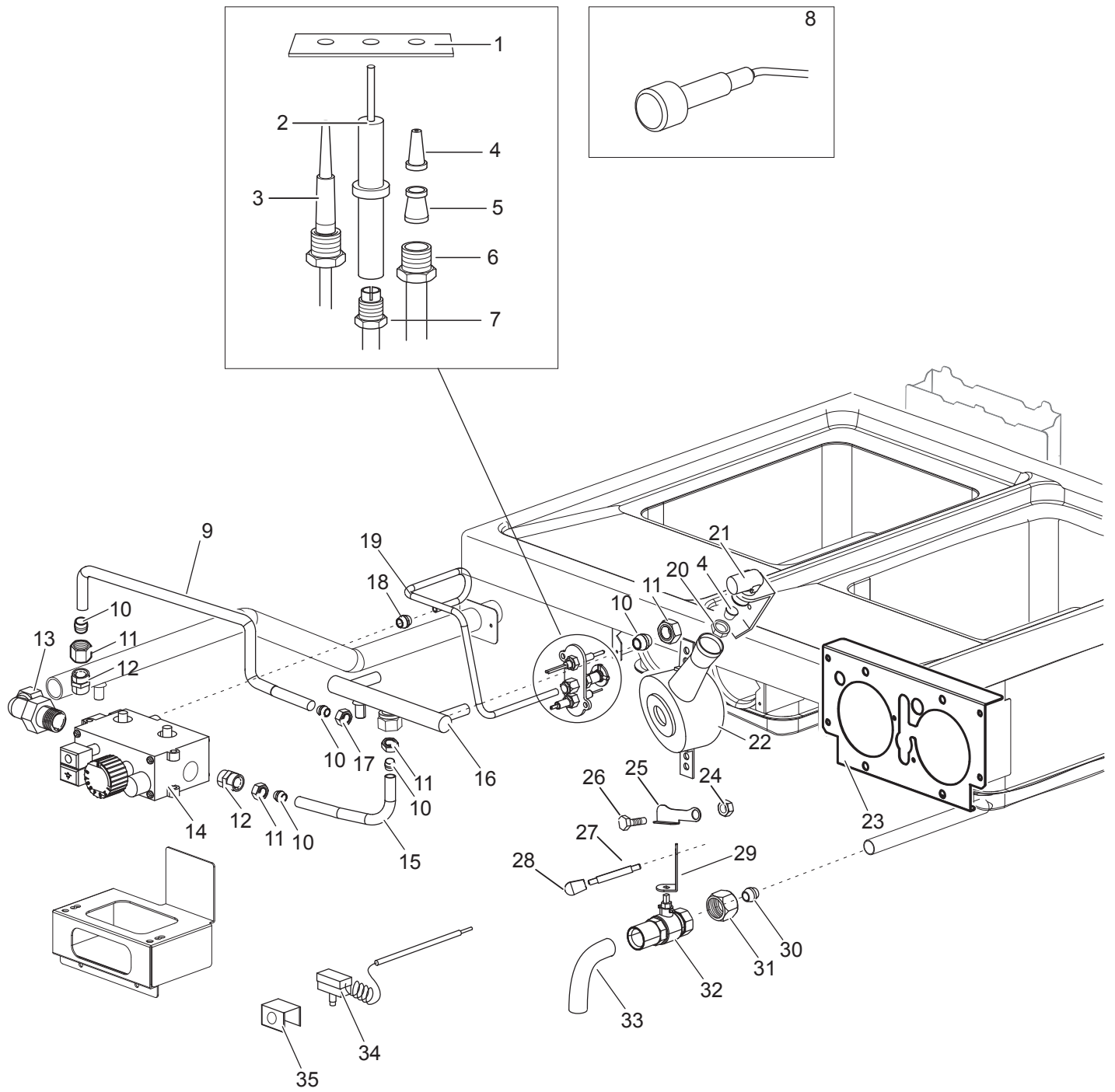
As Informações e desenhos podem estar um pouco diferente da realidade e são puramente indicativas. O fabricante pode modificar estas informações a qualquer momento sem aviso prévio.



Nr.	Codice	Titolo
1.	184977	<i>GRIGLIA CAMINO</i>
2.	180876	<i>SQUADRETTA</i>
5.	RTBF800020	<i>MANIGLIA GFT90 892/A CROM.L.</i>
6.	167495	<i>COPERCHIO VASCA</i>
7.	A660000310	<i>A660019.CESTELLO X FRIGGITRICE</i>
8.	RTCU600080	<i>GRIGLIA SUP.CESTELLO GF46</i>
10.	174970	<i>CRUSCOTTO</i>



Nr.	Codice	Titolo
1.	167061	<i>POSTERIORE</i>
2.	180405	<i>FIANCO</i>
3.	RTCU700324	<i>PIEDE</i>



Nr.	Codice	Titolo
1.	RTCU700464	PILOTA 3V.GF47T 0160032
2.	RTCU900010	CAND.ROT.FT4 CAST1492
3.	171855	T/COPPIA G150I9N INT/BIF - 0270010
4.	INIETTORE	VEDI MANUALE UGELLI
5.	RTCU700648	BICONO D.6 GF47T 0957015
6.	RTCU700649	CALOTTA D.6
7.	RTCU900215	RACCORDO CAND.PIL.ST.0974037
8.	RIC0004096	GRUPPO PIEZO + CAVO ACCENSIONE
9.	179800	TUBO ALIMENTAZIONE VALVOLA SX
10.	RTCU900012	BICONO D.10
11.	RTCU900013	CALOTTA D.10
12.	RTCU900103	NIPLES 3/8"ZINC
13.	RTCP900066	GOMITO COMP.OT.MF 1/2"CP
14.	167549	CORPO V.GF477/T190 C/ROND.TENUTA 0710764
15.	180515	TUBO ALIMENTAZIONE BRUCIATORE
16.	180502	SUPPORTO INIETTORE BRUCIATORE
17.	RTCU700297	CALOTTA D.10 FIS/USC.RUB.V.21S
18.	RTCU900217	BICONO+RACC.D.6 0958031
19.	176789	TUBO PILOTA BRUCIATORE
20.	RTCU900005	C/DADO SUPP.INIET.PLACCA
21.	RTCU600024	SUPPORTO INIETTORE
22.	RTCU700465	BRUC.GF47T 18196086001
23.	167317	FLANGIA FISSAGGIO BRUCIATORE
24.	RTMIN00155	DADO M5
25.	167303	FERMO ASTA RUBINETTO SCARICO
26.	172792	PERNO RUBINETTO SCARICO
27.	RTCU700412	ASTA RUB.SCA.ACQ.GBM47 INOX
28.	RTCU700413	MANOP.ASTA SCAR.GBM47 I222/25
29.	172795	SQUADRETTA
31.	184842	RACCORDO 3/4" D.18 - 313526
32.	161874	RUB.SCAR.OLIO 3/4" GF477/777T-GBM477/777
33.	163882	TU.SCARICO OLIO EF6BM
34.	180499	TERMOSTATO DI SICUREZZA T225°C

