



MG7GPL877G

MG7GPL877G

Catalogo parti di ricambio valido
dalla matricola 0000001 (31.10.2006) ad oggi (06.03.2023)

Catalogue pieces detachees
valable à partir du numero de Série n. 0000001 (31.10.2006) jusqu'à aujourd'hui
(06.03.2023)

Ersatzteilkatalog
gültig ab Serien-Nr. 0000001 (31.10.2006) bis heute (06.03.2023)

Spare parts catalogue
valid from serial no. 0000001 (31.10.2006) up today (06.03.2023)

Catálogo de peças de reposição
válido do número de série 0000001 (31.10.2006) até hoje (06.03.2023)

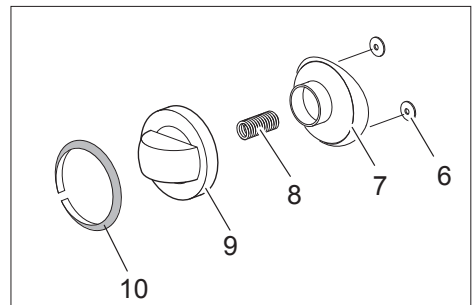
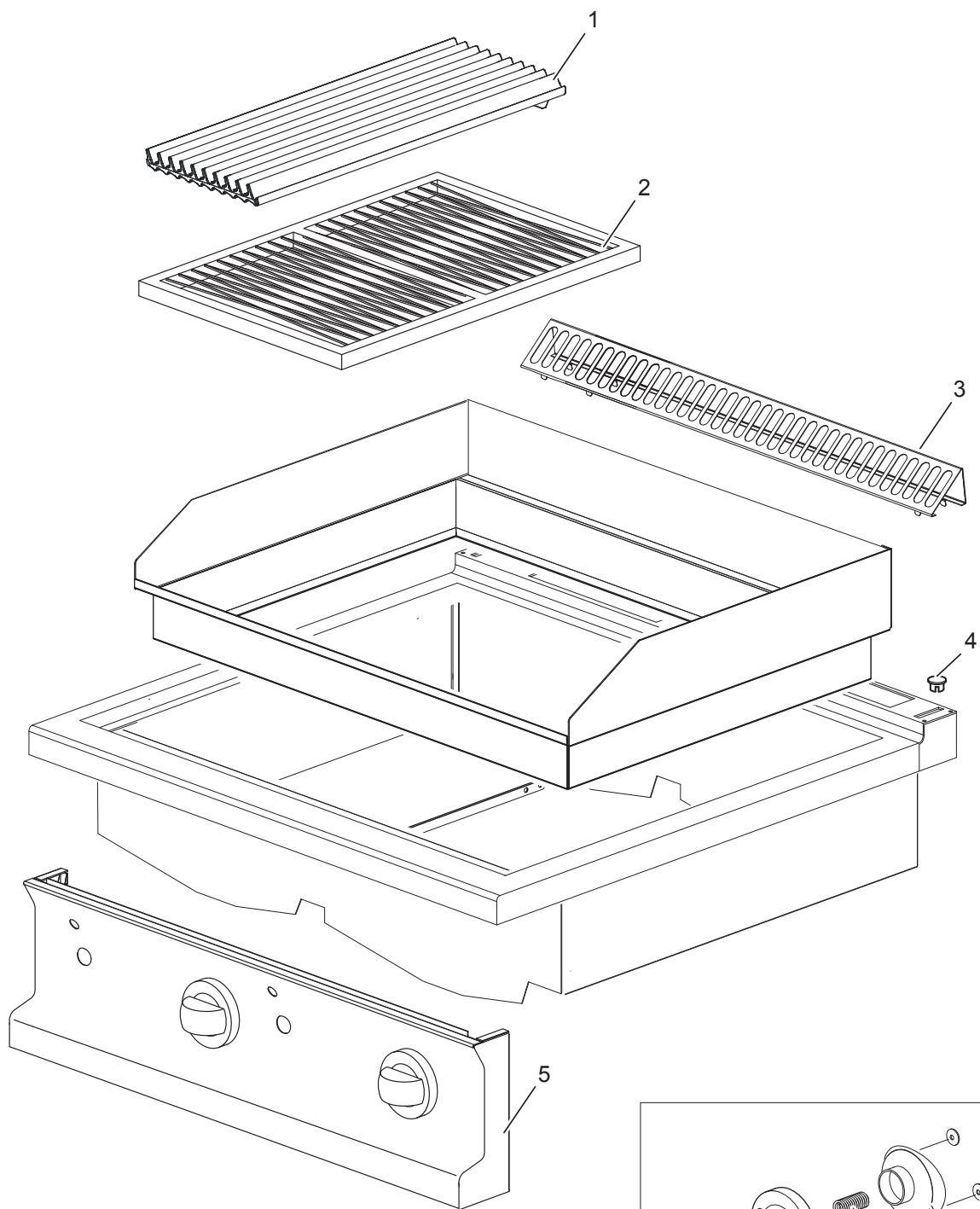
Le informazioni sono considerate non vincolanti. Le immagini rappresentate sono puramente indicative. Il produttore si riserva il diritto di apportare modifiche in qualsiasi momento senza preavviso.

Les informations données ne sont pas contraignantes. Les images montrées sont à titre indicatif. Le producteur se réserve le droit d'apporter des modifications sans préavis.

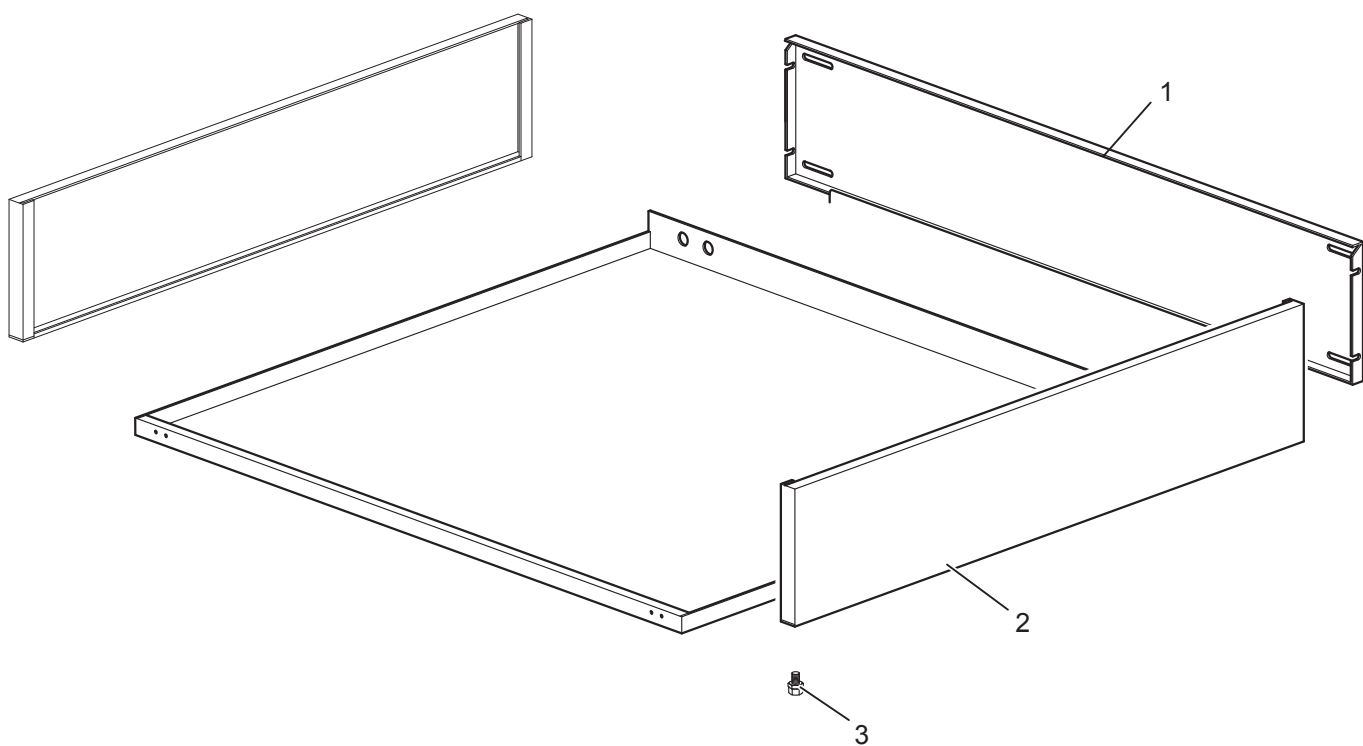
Die im vorliegenden Dokument aufgeführten Informationen und Bilder sind unverbindlich. Der Hersteller behält sich das Recht vor, jederzeit ohne vorherige Ankündigung Änderungen vorzunehmen

Info and drawing could be slightly different from reality and they cannot be considered as compelling. Manufacturer can modify info anytime without forewarning.

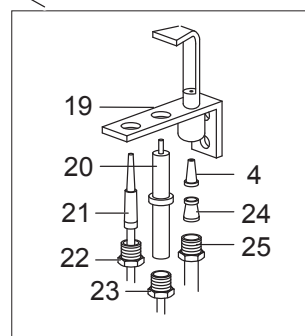
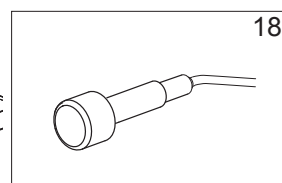
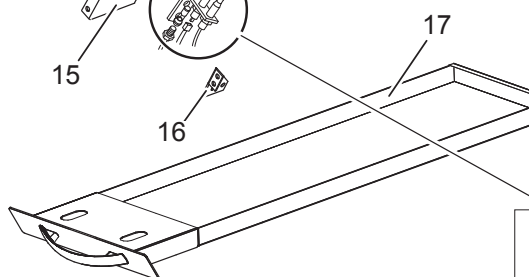
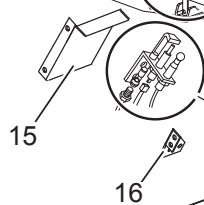
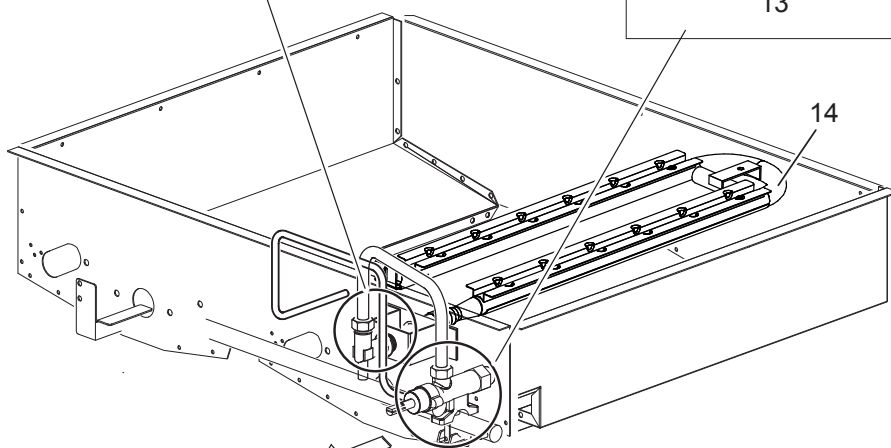
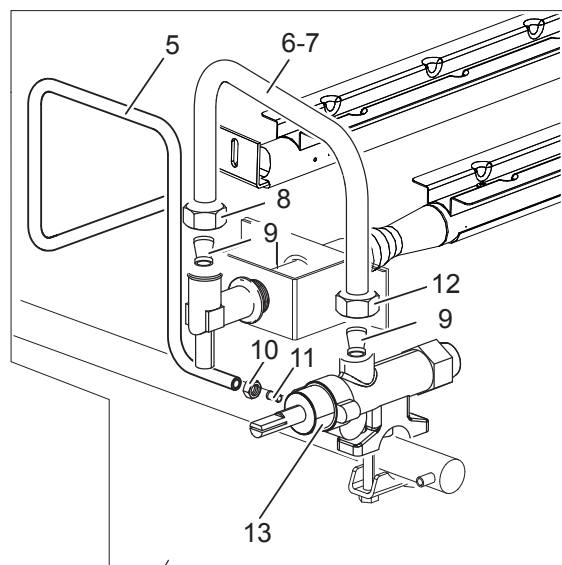
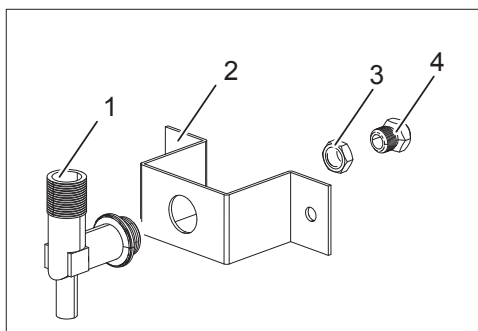
As Informações e desenhoS podem estar um pouco diferente da realidade e são puramente indicativas. O fabricante pode modificar estas informações a qualquer momento sem aviso prévio.



Nr.	Code	Title	Recommended
1.	184154	<i>CAST IRON GRID</i>	
2.	185131	<i>LAVASTONE FRAME</i>	
3.	184631	<i>CHIMNEY GRILL</i>	
5.	185168	<i>CONTROL PANEL</i>	
9.	168867	<i>BURNER KNOB</i>	✓
10.	168202	<i>KNOB RING</i>	✓



Nr.	Code	Title	Recommended
1.	185151	<i>BACK SIDE GPL877G</i>	
2.	180405	<i>LATERAL SIDE</i>	
3.	RTCU700324	<i>FOOT</i>	



Nr.	Code	Title	Recommended
1.	RTCU900337	INJECTOR SUPPORT	✓
2.	174537	PLATE	
3.	RTCU900005	LOCK NUT	✓
4.	INIETTORE	SEE HANDBOOK NOZZLES	
5.	185144	BURNER PILOT PIPE	
6.	186226	FEEDING PIPE FOR BURNER	
7.	186227	FEEDING PIPE FOR BURNER	
8.	RTCU900013	NUT D.10 HEIGHT H. 14 MM	✓
9.	RTCU900012	BICONE D.10	✓
10.	RTCU900019	NUT D.6 HEIGHT 10,5 MM.	✓
11.	RTCU900018	BICONE D.6 MM.6	✓
12.	RTCU700297	NUT D.10	✓
13.	167997	FLEX BURNER VALVE TAP	✓
14.	185130	BURNER	
15.	185139	PILOT BRACKET PROTECTION	
16.	174539	PILOT FIXING BRACKET	
17.	RIC0004892	DRAWER FOR ASH COMPLETE	
18.	RIC0004096	PIEZO IGNITION + LIGHTING CABLE	✓
19.	RTCP800034	3 WAYS PILOT BURNER	✓
20.	RTCP800033	ROUND SPARK PLUG	✓
21.	RTCU900474	THERMOCOUPLE	✓
22.	RTCP800038	T/COUPLE AND PILOT PIPE NUT	✓
23.	RTCU900215	SPARK NUT	✓
24.	RTCU800183	BICONE D.6 MM.11	✓
25.	RTCU800182	NUT AC.D.6 BLACK HEIGHT 11 MM.	✓