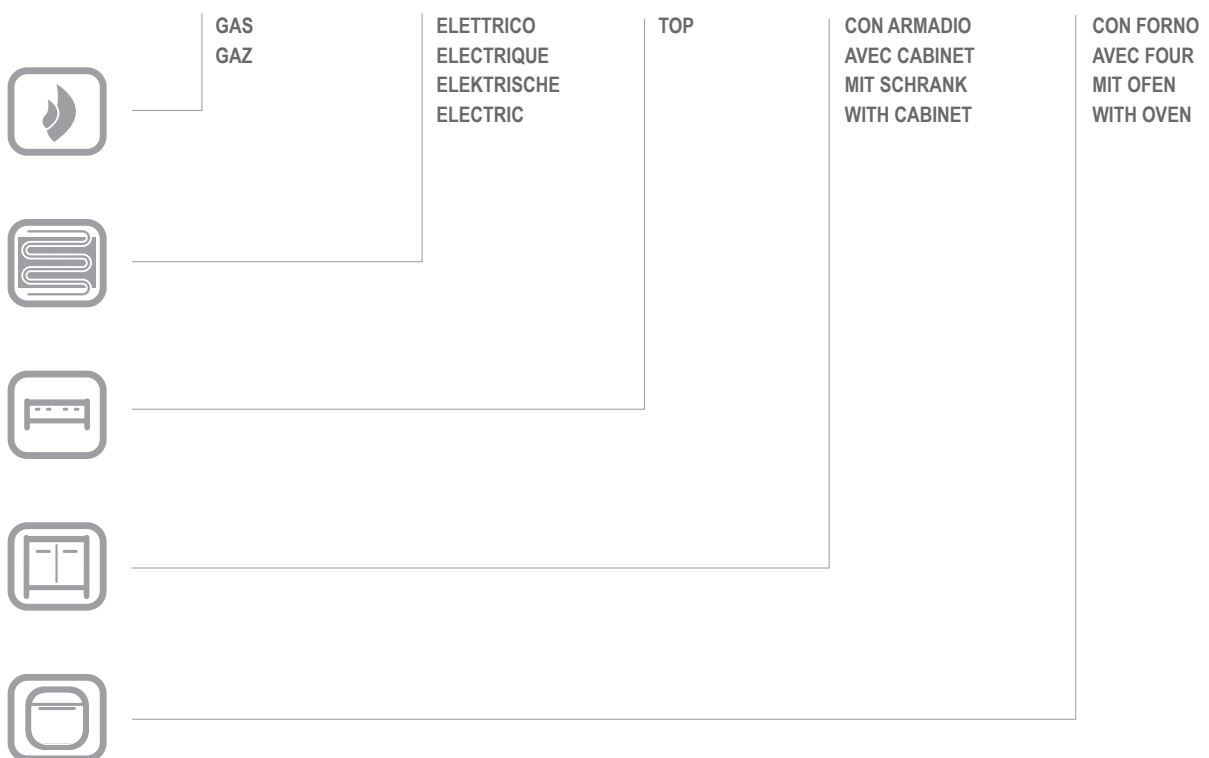


MG7GTA77

GTA77

CATALOGO PARTI DI RICAMBIO
CATALOGUE PIECES DETACHEES
ERSATZTEILKATALOG
SPARE PARTS CATALOGUE





**Catalogo parti di ricambio valido
dalla matricola 0000001 (31.10.2006) ad oggi (06.04.2016)**

**Catalogue pieces detachees
valable à partir du numero de Série n. 0000001 (31.10.2006) jusqu'à aujourd'hui
(06.04.2016)**

**Ersatzteilkatalog
gültig ab Serien-Nr. 0000001 (31.10.2006) bis heute (06.04.2016)**

**Spare parts catalogue
valid from serial no. 0000001 (31.10.2006) up today (06.04.2016)**

**Catálogo de peças de reposição
válido do número de série 0000001 (31.10.2006) até hoje (06.04.2016)**

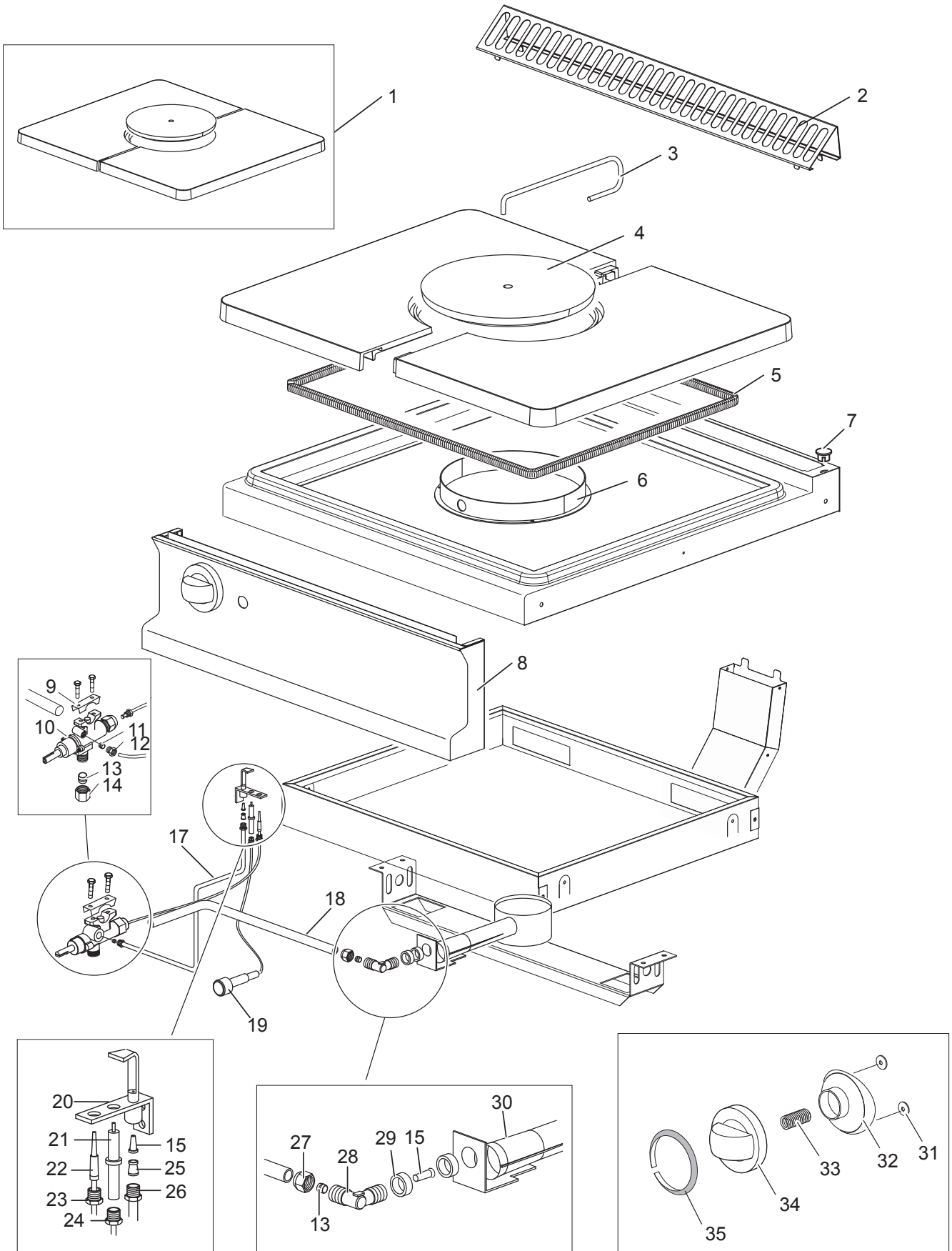
Le informazioni sono considerate non vincolanti. Le immagini rappresentate sono puramente indicative. Il produttore si riserva il diritto di apportare modifiche in qualsiasi momento senza preavviso.

Les informations données ne sont pas contraignantes. Les images montrées sont à titre indicatif. Le producteur se réserve le droit d'apporter des modifications sans préavis.

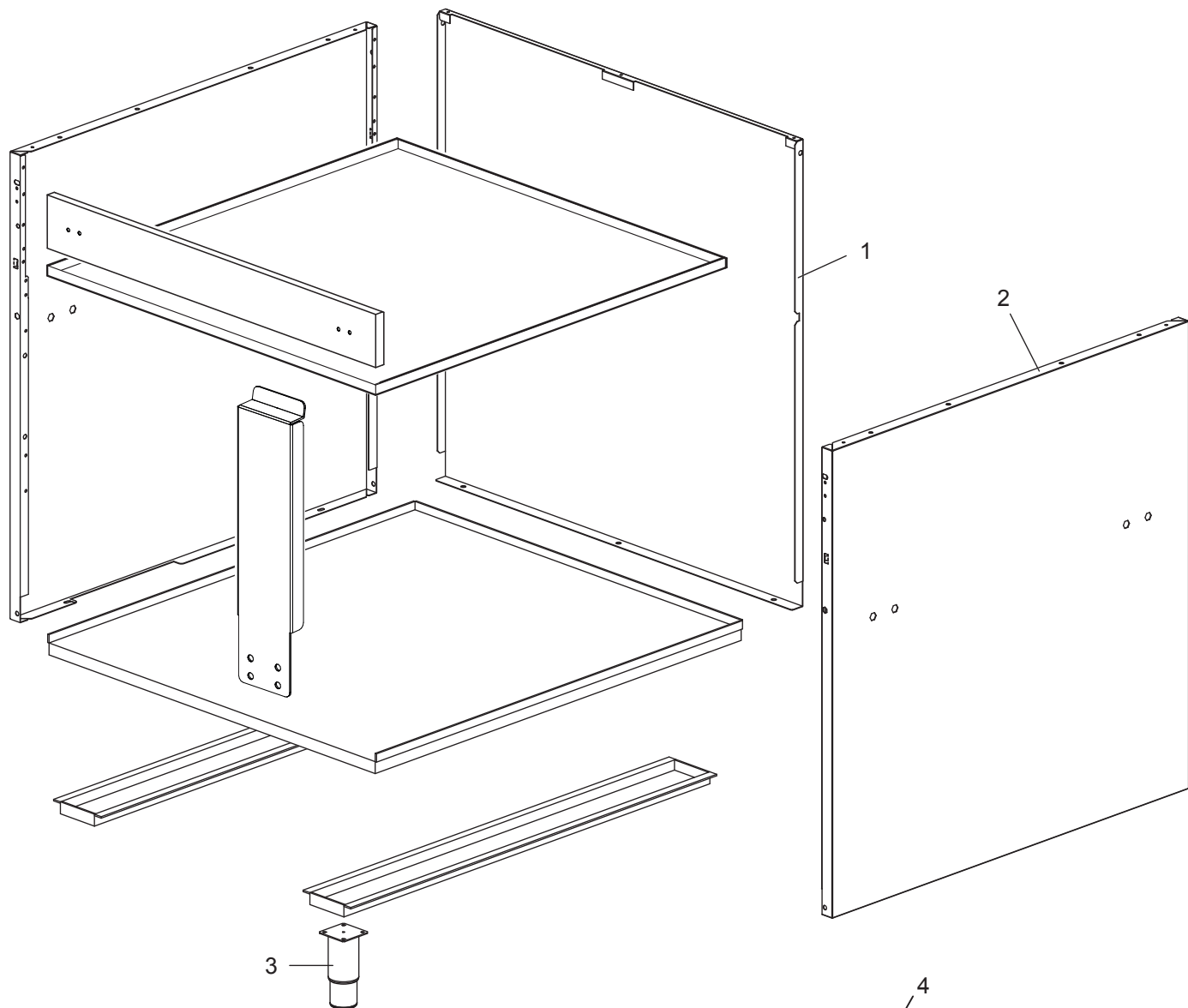
Die im vorliegenden Dokument aufgeführten Informationen und Bilder sind unverbindlich. Der Hersteller behält sich das Recht vor, jederzeit ohne vorherige Ankündigung Änderungen vorzunehmen

Info and drawing could be slightly different from reality and they cannot be considered as compelling. Manufacturer can modify info anytime without forewarning.

As Informações e desenhos podem estar um pouco diferente da realidade e são puramente indicativas. O fabricante pode modificar estas informações a qualquer momento sem aviso prévio.



Nr.	Codice	Titolo
1.	RTCU700288	<i>PIANO COTTURA</i>
2.	184977	<i>GRIGLIA CAMINO</i>
3.	RTCU900030	<i>FERRO MANOVRA GT7/GF99</i>
4.	RIC0002358	<i>*DISCO CENTR.GT99</i>
5.	163292	<i>IS.TRECCIA CAMERA COMB.GFT117</i>
6.	168880	<i>CONVOGLIATORE CALORE</i>
8.	174902	<i>CRUSCOTTO</i>
9.	167184	<i>BRIGLIA RUBINETTO VALVOLATO</i>
10.	167997	<i>RUB.V.CUC.G4S77 PERNO PIENO</i>
11.	RTCU900018	<i>BICONO D.6 PEL0905</i>
12.	RTCU900019	<i>CALOTTA D.6 PEL0903/1</i>
15.	INIETTORE	<i>VEDI MANUALE UGELLI</i>
17.	173422	<i>TUBO PILOTA BRUCIATORE</i>
18.	173421	<i>TUBO ALIMENTAZIONE BRUCIATORE</i>
19.	RIC0004096	<i>GRUPPO PIEZO + CAVO ACCENSIONE</i>
20.	RTCP800034	<i>CORPO PIL.G100 0140026</i>
21.	RTCP800033	
22.	RTCU900474	<i>T/COPPIA 75 0290087/TARGET</i>
23.	RTCP800038	<i>RACCORDO T/C.PIL.GC47 0974036</i>
24.	RTCU900215	<i>RACCORDO CAND.PIL.ST.0974037</i>
25.	RTCU800183	<i>BICONO D.6 G4SF 0957010</i>
26.	RTCU800182	<i>CALOTTA AC.D.6 G4SF 0958047</i>
28.	RTCU700001	<i>SUPPORTO INIETTORE</i>
29.	RTCU900005	<i>C/DADO SUPP.INIET.PLACCA</i>
30.	GACU700131	<i>AS.BRUC.PI.COTT.GT7</i>
34.	168867	<i>CORPO MANOPOLA FUOCHI APERTI</i>
35.	168202	<i>ANELLO MANOPOLA FUOCHI APERTI</i>



Nr.	Codice	Titolo
1.	167252	<i>POSTERIORE</i>
2.	173523	<i>FIANCO</i>
3.	RTCU700277	<i>PIEDINO+T.S.G4SF7/145</i>