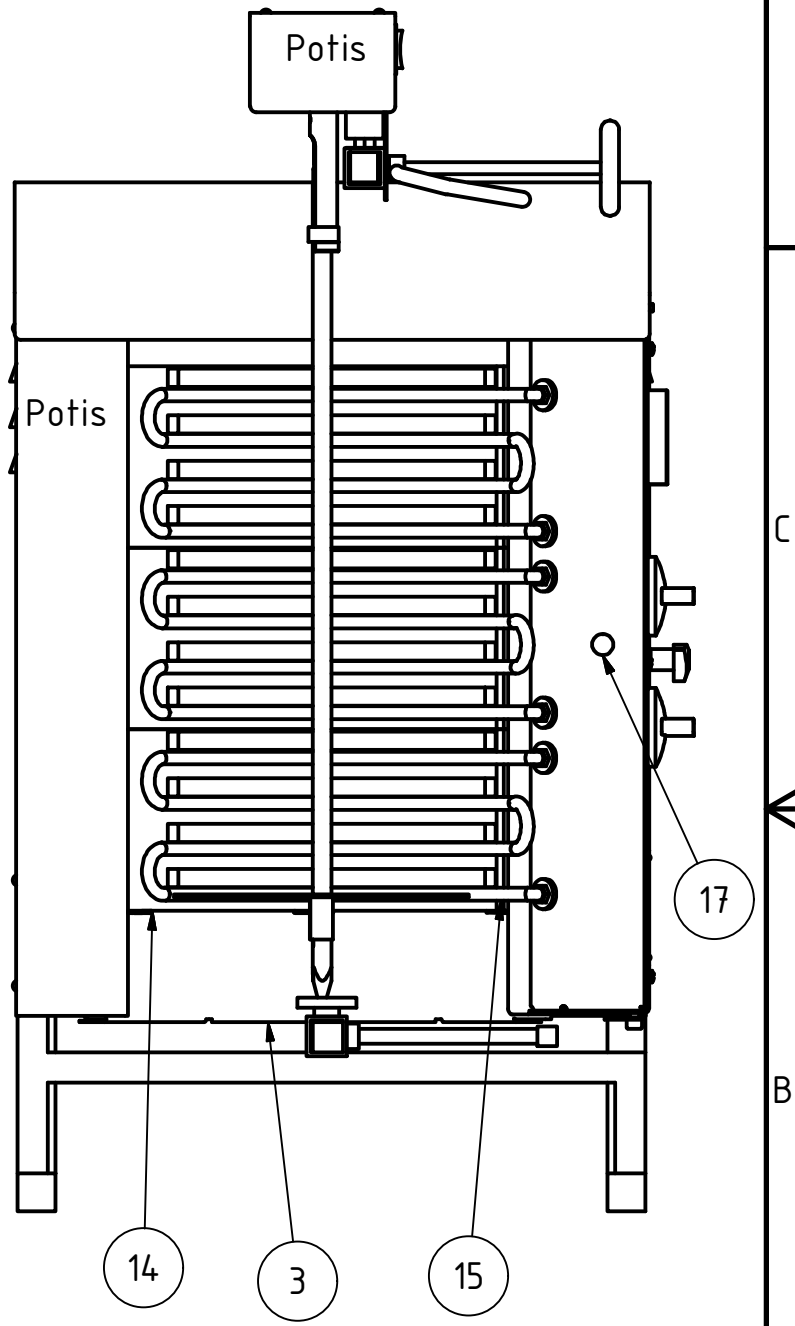
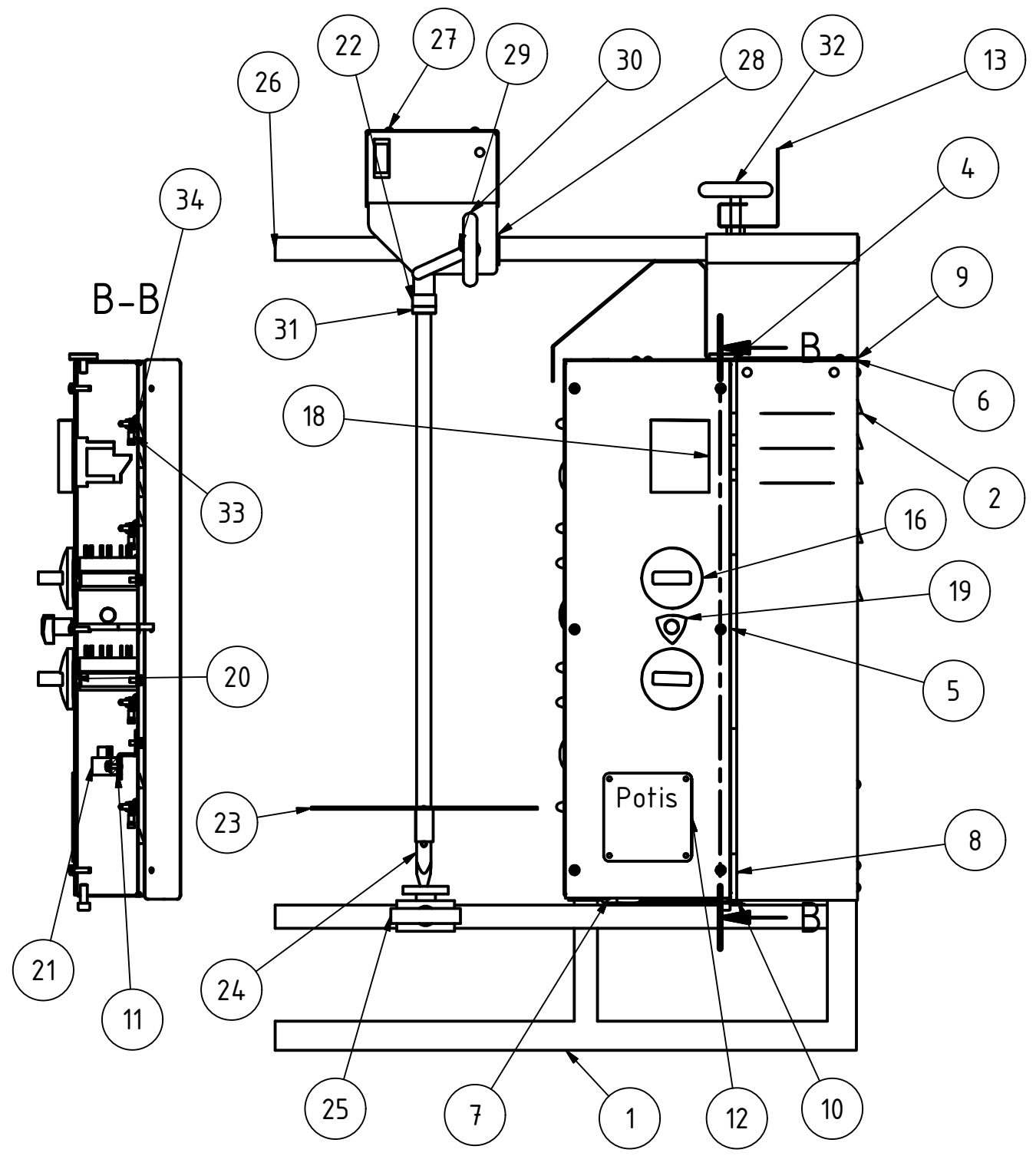


OBJEKT	ANZAHL	BAUTEILNUMMER	Bemerkung
1	1	Gestell	
2	1	Gehäuse	
3	1	Spiegel	
4	1	Schaltkasten Deckel	
5	1	Schaltkasten Unterteil	
6	1	Deckel	
7	1	Leiste	
8	1	Funkenblech	
9	1	Bügel	
10	4	Steinhalter	
11	1	Halter Anschlussklemme	
12	1	Typenschild	
13	1	Kabelhalter	
14	3	Stein	
15	3	Rohrheizkörper	
16	2	Schalterknebel Elektro	
17	1	Kontrolleuchte	
18	1	Einbausteckdose	
19	1	Dreikantgriff	
20	2	7-Takt-Schalter	
21	1	Anschlussklemme 6-polig	
22	1	Ring Spießführung	
23	1	Teller	
24	1	Spieß	
25	1	untere Schiebemuffe	
26	1	Wärmeschutzblech mit Führungsstange	
27	1	Motor	
28	1	obere Schiebemuffe	
29	1	Konterknebel	
30	1	Knebel Motor	
31	1	Spießführung	
32	1	Knebel	
33	6	Kabelschuh	
34	6	Rohrheizkörper Dichtung	
35		Flachsteckhülse	nicht abgebildet
36		Verdrahtungssatz	nicht abgebildet
37	2	Flügeltür	nicht abgebildet



				Maßstab 1:5	Werkstoff
				E1-S/E1-N	
				1	
				A3	
Status	Änderungen	Datum	Name	GmbH & Co. KG	
				Logo: POTIS	
				Gezeichnet: 01.10.2018, Name: Otto	
				Kontrolliert: , Norm:	