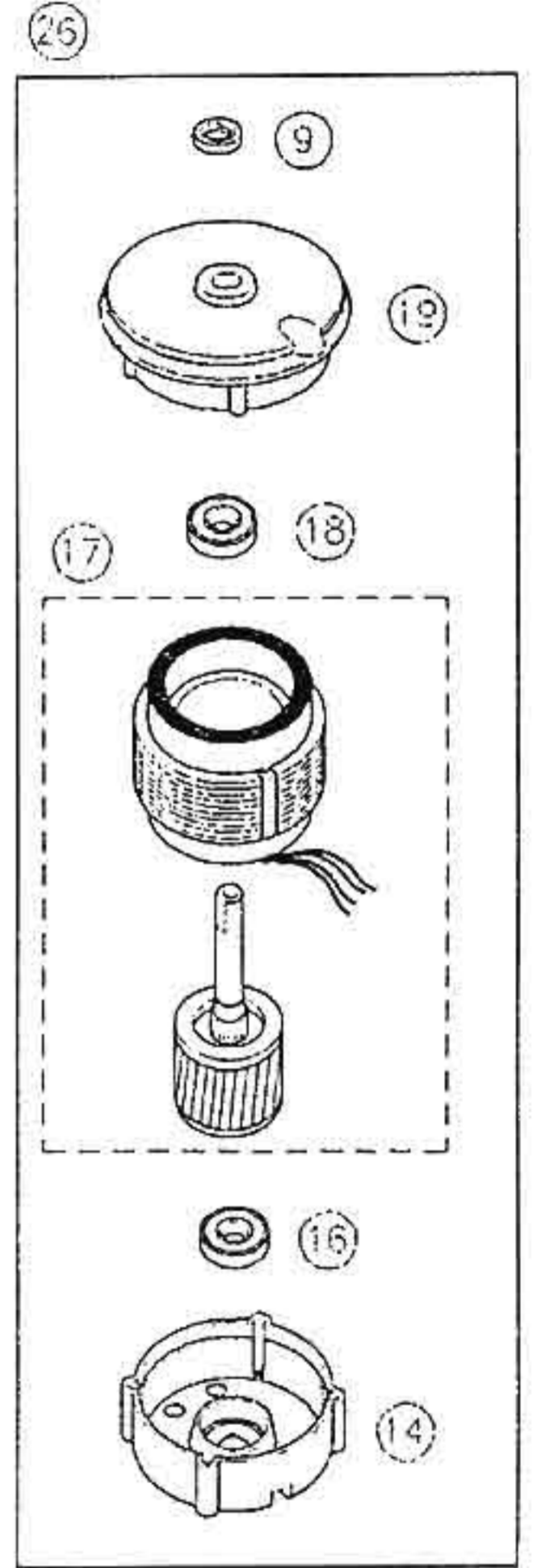
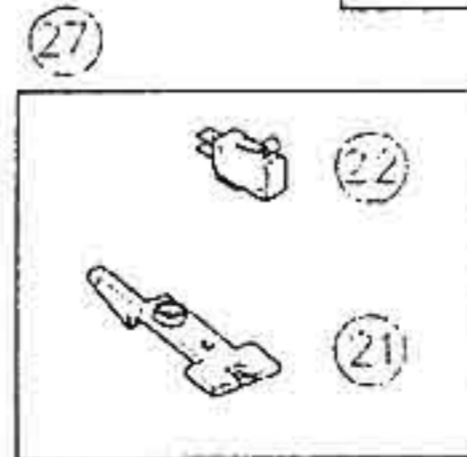
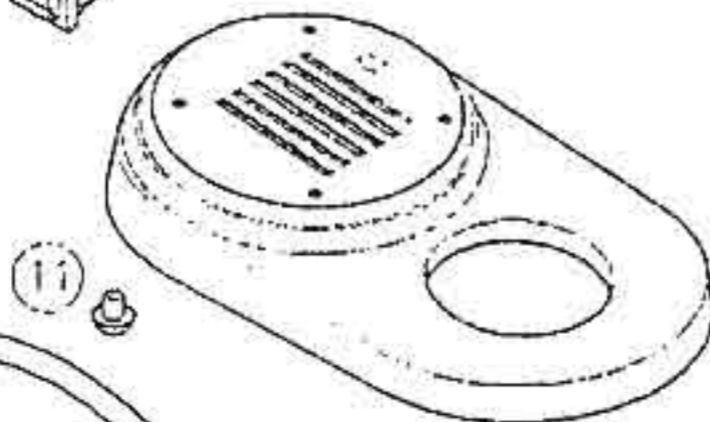
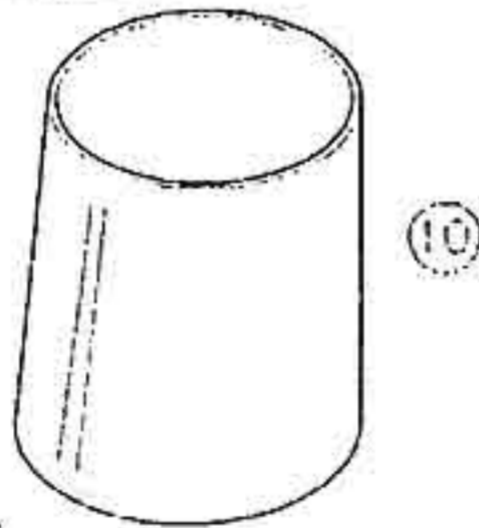
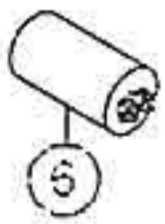
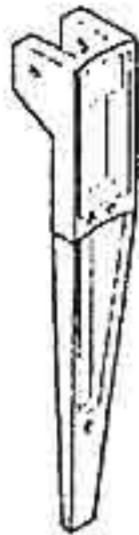
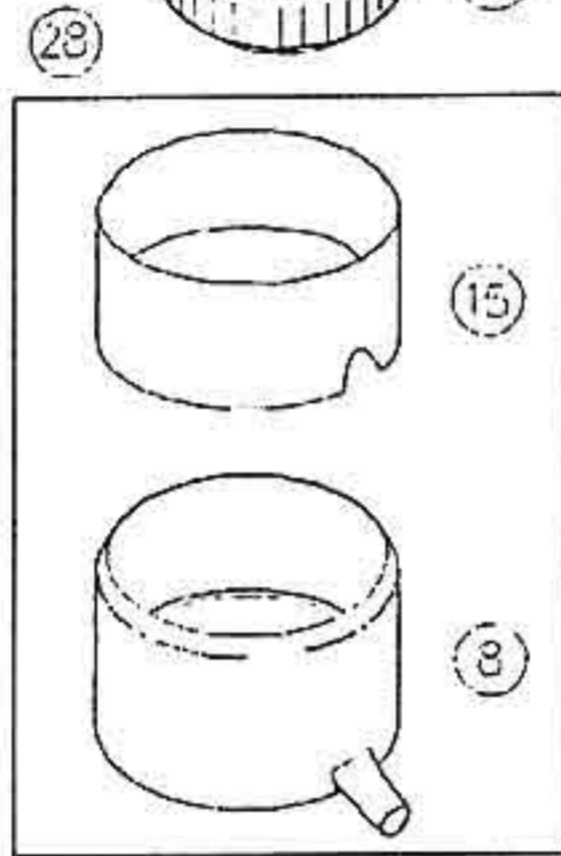
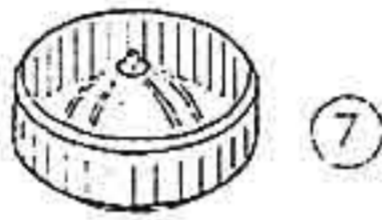
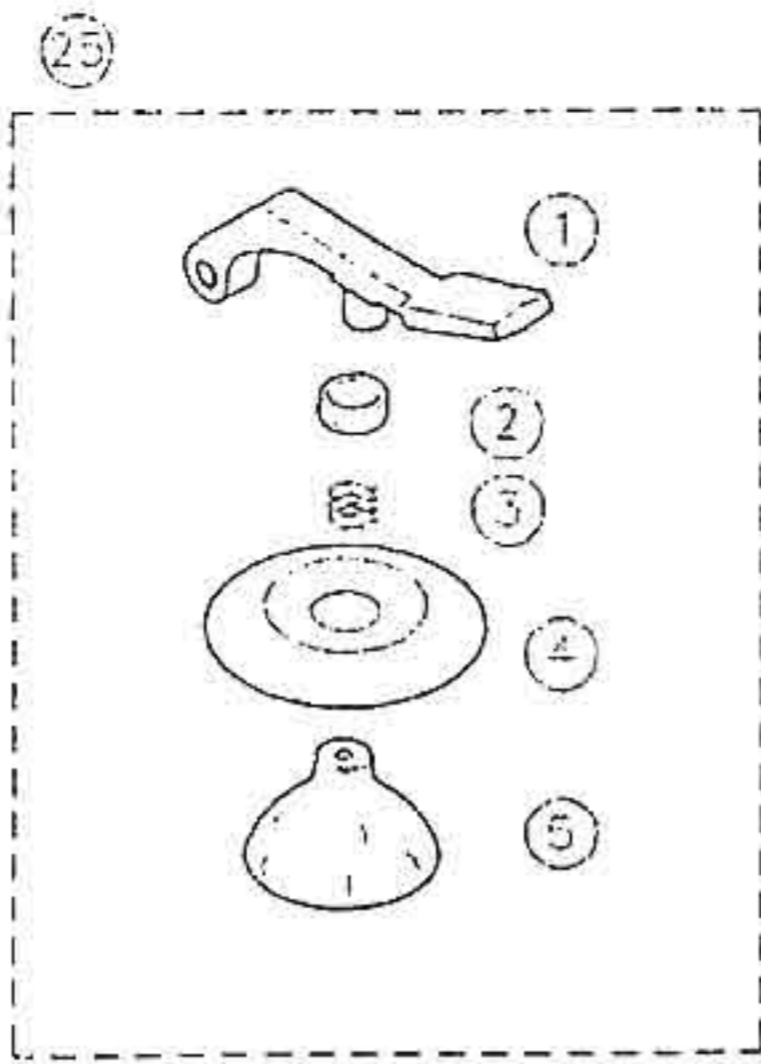


T.94



(24)

(13)

T94

Rif. Disegno	Codice	Descrizione
1	170074	LEVA SPREMIAGRUMI T.94
2	130109	COPRI MOLLA UNIFICATO
3	230035	MOLLA SOSTEGNO COPERCHIO T.94
4	180063	COPERCHIO T.94
5	180145	CAMPANELLA UNIFICATA
6	150068	CONDENSATORE 6.3 MF
7	180062	PIGNA T.94
8	RSPR94001	VASCHETTA T.94 CON BECCUCIO
9	160112	RONDELLA PER T94 COPRI MOTORE
10	180056	CAMICIA T.94
11	160098	PIEDINI FRULLINI
12	150073	CAVO UNIFICATO (V220 CON SPINA)
13	160106	PIATTINO T89-SE/01-T94
14	160002	CALOTTA MOTORE INFERIORE T60
15	180060	ANELLO COPRI VASCHETTA T.94
16	260005	CUSCINETTO 6202-ZZ
17	270008	MOTORE T.94 V.220
18	260006	CUSCINETTO 6203-ZZ
19	160113	TESTATA T.94
20	170071	SUPPORTO LEVA T.94
21	160108	PORTAMICRO T94-T69-
22	210029	MICROINTERRUTTORE FRULLINO/T60 UNIFICATO
23	210018	INTERRUTTORE T.N.
23	210016	CAPPUCCIO INTERRUTTORE
24	170068	BASE T.94
25	RSPR94005	LEVA SPREMIAGRUMI T94 COMPLETA
26	RSPR94002	MOTORE T94 COMPLETO
27	RSPR94003	PORTA MICRO COMPLETO
28	RSPR94004	VASCHETTA T.94 CON BECCUCIO COMPLETA