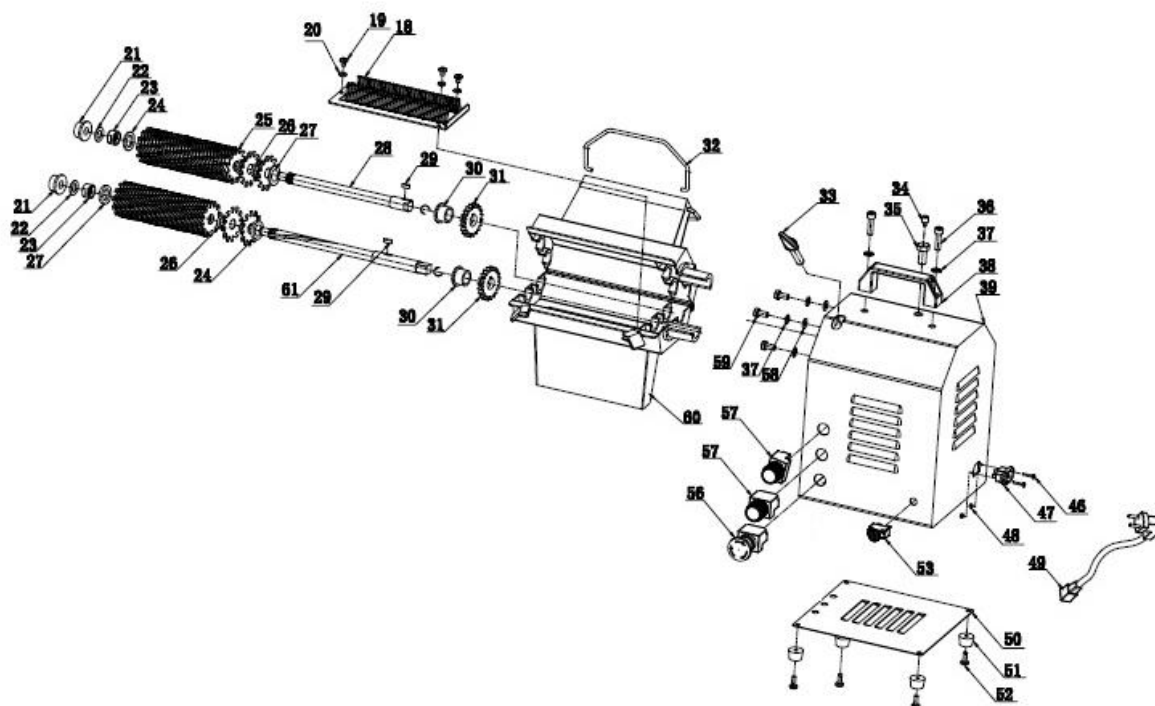


SPIS CZĘŚCI



nr	opis części	nr	opis części
18	grzebień kotleciarki	35	śruba wypustu oleju
19	śruba grzebienia	36	śruba uchwytu napędu
20	podkładka śruby grzebienia	37	podkładka śruby uchwytu napędu
21	łożysko nylonowe zewnętrzne	38	uchwyt napędu
22	podkładka cienka pod łożysko	39	obudowa napędu
23	nakrętka gruba wałka	46	śruba mocowania gniazda zasilania
24	podkładka gruba pod nakrętkę wałka	47	gniazdo zasilania
25	nóż wałka	48	podkładka śruby gniazda zasilania
26	dystans noża wałka	49	przewód zasilania
27	podkładka wewnętrzna wałka	50	obudowa dolna napędu
28	sworzeń	51	nóżka napędu
29	klin wałka	52	śruba nóżki napędu
30	łożysko nylonowe wewnętrzne	53	włącznik przeciążeniowy
31	koło zębate wałka	56	włącznik stop
32	uchwyt przystawki górny	57	włącznik start/wstecz
33	śruba motylkowa napędu	58	podkładka pod śrubę mocowania przystawki
34	korek olejowy	59	śruba mocowania przystawki
		60	obudowa przystawki

Powyższa instrukcja jest instrukcją oryginalną.
Do instrukcji jest dołączona Deklaracja Zgodności WE (CE)