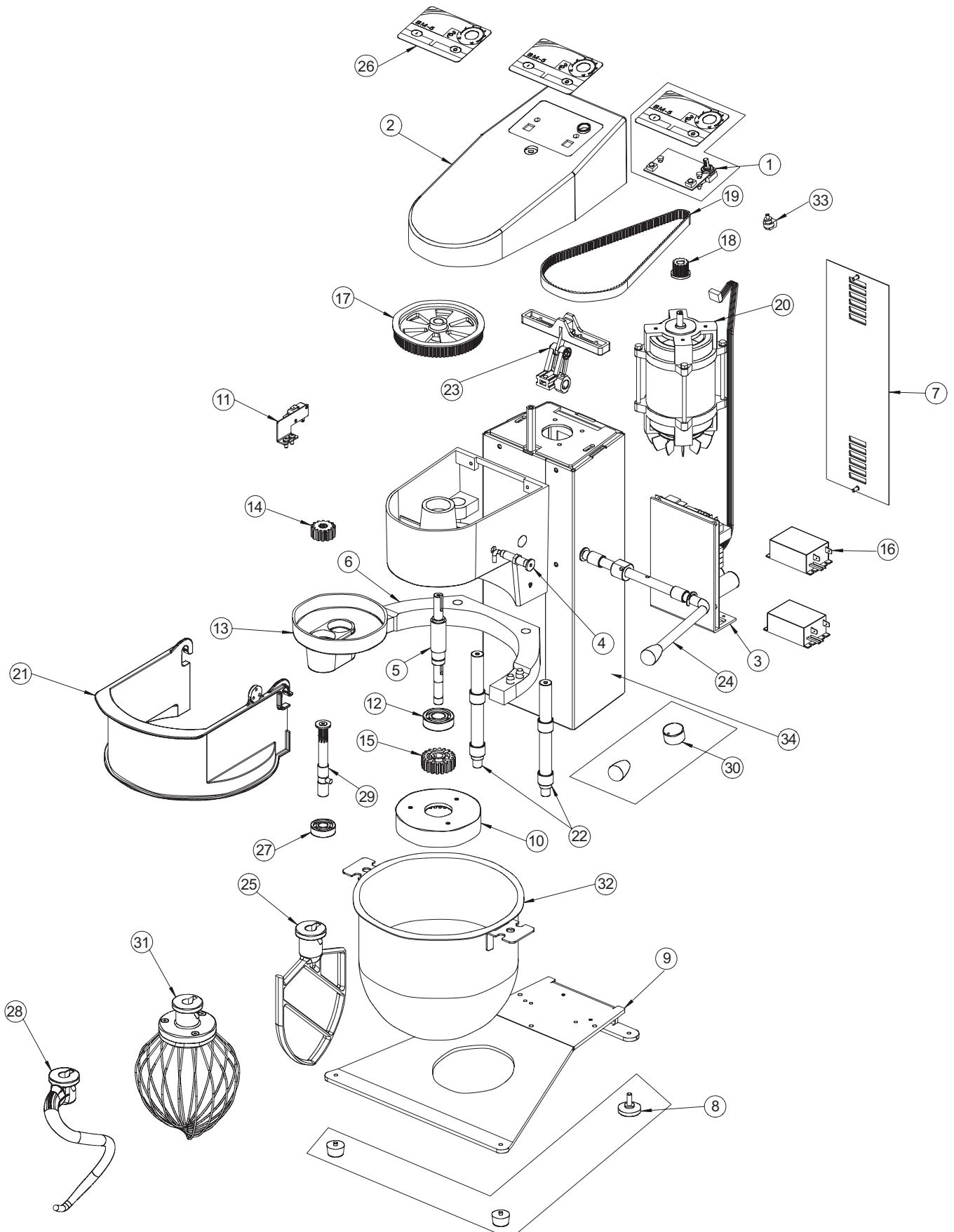


**BATIDORA-MEZCLADORA
BM-5 / BM-5E**
**MIXER
BM-5 / BM-5E**
**BATTEUR-MÉLANGEUR
BM-5 / BM-5E**

| N. | Denominación | Description | Dénomination | Cod. |
|-----|-------------------------------------|-------------------------------------|-------------------------------------|---------|
| 1 | Conj. placa mandos BM-5 | BM-5 Keyboard set | Ensemble tableau de commande BM-5 | 2509361 |
| 2 | Conj. tapa mandos BM-5 | BM-5 Controls cover set | Ensemble couvercle commandes BM-5 | 2509360 |
| 2b | Conj. tapa mandos BM-5E | BM-5E Controls cover set | Ensemble couvercle commandes BM-5E | 2509370 |
| 3 | Conj. variador BM-5 | BM-5 Variator set | Ensemble variateur BM-5 | 2509358 |
| 3b | Variador BM-5E | BM-5E Variator | Ensemble variateur BM-5E | 2502376 |
| 4 | Conj. detector magnético BM-5 | BM-5 Magnetic detector set | Ensemble détecteur magnétique BM-5 | 2509357 |
| 5 | Conj. eje central BM-5 | BM-5 Central shaft set | Ensemble axe central BM-5 | 2509356 |
| 6 | Conj. soporte caldero BM-5 | BM-5 Bowl support set | Ensemble support cuve BM-5 | 2509355 |
| 7 | Conj. tapa trasera BM-5 | BM-5 Back cover set | Ensemble panneau arrière BM-5 | 2509354 |
| 8 | Conj. tacos patas BM-5 | BM-5 Feet set | Ensemble pieds en caoutchouc BM-5 | 2509353 |
| 9 | Conj. base gris | Grey base set | Ensemble basement gris | 2509369 |
| 9b | Conj. base roja | Red base set | Ensemble basement + BM-5 | 2509371 |
| 10 | Conj. corona BM-5 | BM-5 Rim set | Ensemble couronne BM-5 | 2509351 |
| 11 | Conj. microrruptor caldero BM-5 | BM-5 Bowl microswitch set | Ensemble microrrupteur de cuve BM-5 | 2509359 |
| 12 | Conj. rodamiento eje central BM-5 | BM-5 Central shaft bearings set | Ensemble roulement axe central BM-5 | 2509367 |
| 13 | Planetario BM-5 | BM-5 Planetary | Planétaire BM-5 | 2502258 |
| 14 | Engrane Z-14 BM-5 | Z-14 BM-5 Gear | Engrenage Z-14 BM-5 | 2502288 |
| 15 | Engrane Z20 BM-5 | Z20 BM-5 Gear | Engrenage Z20 BM-5 | 2502270 |
| 16 | Filtro variador BM-5 | BM-5 Variator filter | Filtre variateur BM-5 | 2502332 |
| 17 | Polea receptora Z72 XL BM-5 | Z72 XL BM-5 Driven pulley set | Poulie receptrice Z72 XL BM-5 | 2502274 |
| 18 | Polea motor Z13 XL BM-5 | Z13 XL BM-5 Motor pulley | Poulie moteur Z13 XL BM-5 | 2502214 |
| 18b | Polea motor Z18 XL BM-5E | Z18 XL BM-5E Motor pulley | Poulie moteur Z18 XL BM-5E | 2502213 |
| 19 | Correa dentada 240 XL BM-5 | Cogged belt 240 XL BM-5 | Courroie crantée 240 XL BM-5 | 2502217 |
| 20 | Motor BM-5 | BM-5 Motor | Moteur BM-5 | 2502212 |
| 20b | Motor reductor BM-5E 230V 50/60 Hz | BM-5E Reducer motor | Moteur reducteur BM-5E | 2502362 |
| 21 | Protección caldero BM-5 | BM-5 Bowl protector | Protection cuve BM-5 | 2509372 |
| 22 | Conj. guías elev. caldero | Guides set bowl lifting | Ensemble guidages montée cuve | 2509366 |
| 23 | Conj. palancas BM-5 | BM-5 Lever set | Ensemble levier BM-5 | 2509363 |
| 24 | Conj. palanca elev. caldero BM-5 | BM-5 Lever set bowl lifting | Ensemble levier montée cuve BM-5 | 2509364 |
| 25 | Paleta BM-5 | BM-5 Beating tool | Outil batteur BM-5 | 2502340 |
| 26 | Adhesivo mandos BM-5 | BM-5 controls adhesive | Adhésif commandes BM-5 | 2502338 |
| 26b | Adhesivo mandos BM-5E | BM-5E controls adhesive | Adhésif commandes BM-5E | 2502339 |
| 27 | Conj. rodamiento eje portaútil BM-5 | BM-5 Bearings tool-holder shaft set | Ens. roulements axe porteoutil BM-5 | 2509368 |
| 28 | Gancho amasador BM-5 | BM-5 Kneading tool | Outil pétriseur BM-5 | 2502308 |
| 29 | Conj. eje porta-útil BM-5 | BM-5 Tool-holder shaft set | Ensemble axe porte-outil BM-5 | 2509362 |
| 30 | Conj. manetas | Knobs set | Ensemble boutons de commande | 2509365 |
| 31 | Conj. mezcladora BM-5 | BM-5 Mixing tool set | Ensemble outil mélangeur BM-5 | 2502310 |
| 32 | Conj. caldero BM-5 | BM-5 S. steel bowl set | Ensemble cuve inox. BM-5 | 2502302 |
| 33 | Potenciometro BM-5E | Potentiomètre BM-5E | Potentiometer BM-5E | 2502335 |
| 34a | Columna BM-5 | Column BM-5 | Colonne BM-5 | 2502204 |
| 34b | Columna BM-5E | Column BM-5E | Colonne BM-5E | 2502372 |



Nota: Todas estas especificaciones están sujetas a cambio sin previo aviso, debido a la permanente mejora del producto.
 Note: These specifications are subject to change without prior notice due to continuous product improvement.
 Note: Toutes ces spécifications peuvent être modifiées sans préavis dû à une permanente amélioration du produit.