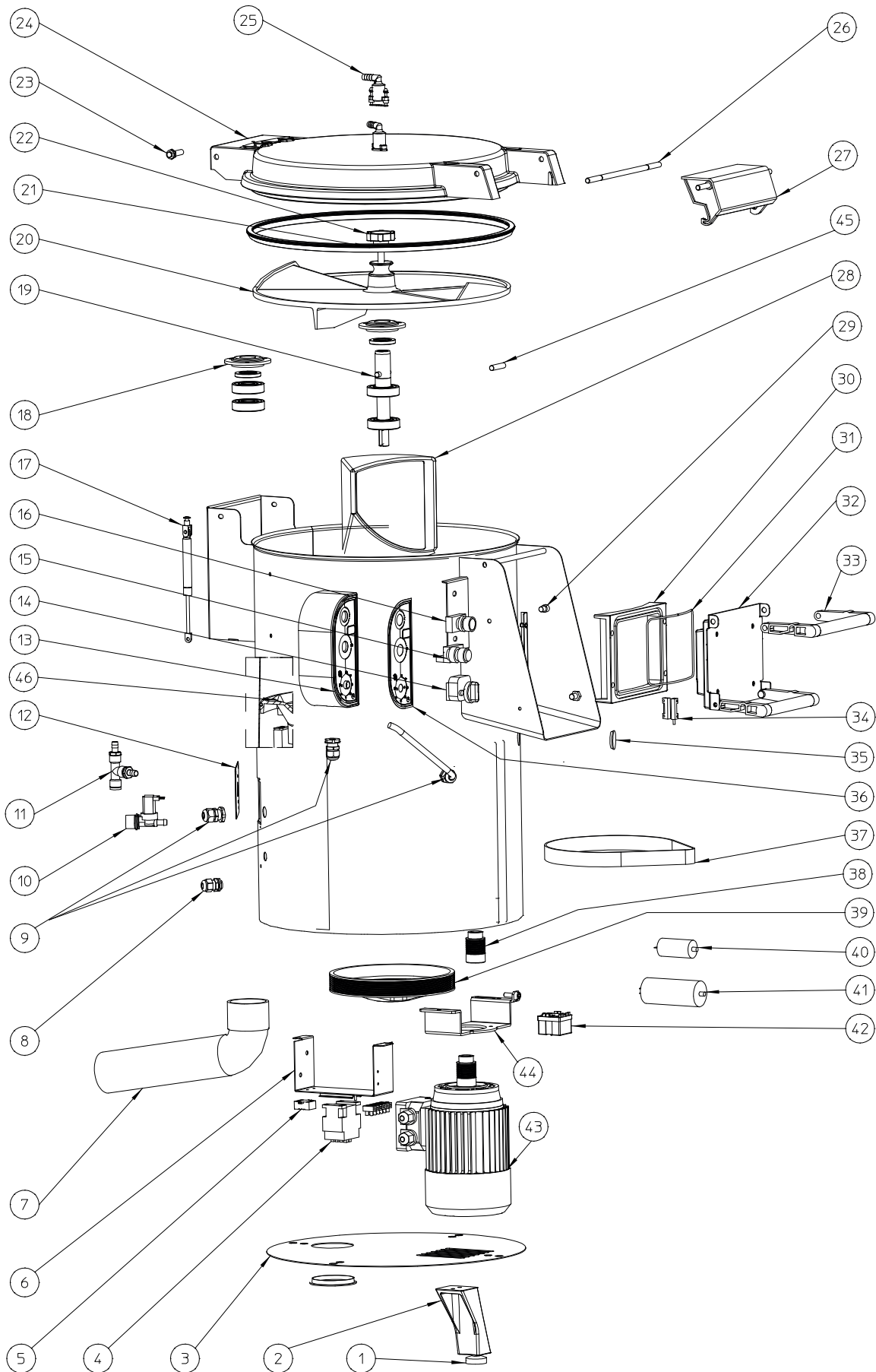


**PELADORA DE PATATAS
PI-30**
**POTATO PEELER
PI-30**
**ÉPLUCHEUSE
PI-30**

N.	Denominación	Description	Dénomination	Cod.
1	Pies goma (conj.)	Rubber feet set	Complète pieds caoutchouc (Ens.)	2309017
2	Pata 135	Foot 135	Pied 135	2000914
3	Tapa inferior	Lid (bottom)	Couvercle inférieur	2000919
4a	Contactador A9-4000 220-230V/50	Contactador A9-4000 220-230v/50	Contacteur A9-4000 220-230v/50	2600123
4b	Contactador B16-4000 110 V (120V/60Hz)	Contactador B16-4000 110 V (120V/60Hz)	Contacteur B16-4000 110 V (120V/60Hz)	2600125
5a	Regleta conexión II	Terminal strip 1ph	(120V/60Hz) Réglette de connexion II	2001237
5b	Regleta conexión 3~	Terminal strip 3ph	Réglette de connexion III	2001245
6	Soporte material electrico	Electric Equipment support	Support materiel électrique	2001713
7	Codo desagüe	Drain elbow	Coude vidange	2001260
8	Prensaestopas M-16x1,5	Stuffing box M16x1,5	Presse-étoupes M16X1,5	2052260
9	Prensaestopas pg13,5	Stuffing box PG13,5	Presse-étoupes PG13,5	2313453
10a	Electroválvula simple	Electrovalve simple	Electrovanne simple	4300580
10b	Electroválvula simple 120V	Electrovalve simple 120V	Electrovanne simple 120V	2000984
11	Distribuidor agua inox	Water stirrer inox	Distributeur d'eau inox	2009419
12	Soporte Electroválvula (conj.)	Electrovalve support set	Electrovanne support (Ens.)	2009238
13	Caja de mandos (conj.)	Control box set	Boîtier de commande (Ens.)	2009407
14	Temporizador (conj.)	Timer set	Minuterie (Ens.)	2009211
15	Pulsador compacto rojo sal 1NC	Button (red, compact)	Poussoir rouge compact	2500493
16	Pulsador arranque xb2 ba	Button (start) xb2 ba	Poussoir marcha xb2 ba	2500635
17	Amortiguador (conj.)	Shock absorber set	Amortisseur (Ens.)	2009410
18	Tapa retén (conj.)	Catch lid set	Couvercle roulements joint (Ens.)	2009411
19	Eje (conj.)	Shaft set	Axe (Ens.)	2009412
20	Plato PI-30 (conj.)	Turntable set PI-30	Plateau PI-30 (Ens.)	2009430
21	Perfil cierre tapa	Profile (lid lock)	Joint fermeture couvercle	2001323
22	Roseta extractora	Knurl (tightening)	Rosette extracteur plateau	2000135
23	Casquillo bisagra (conj.)	Joint washer set (hinge)	Bague charniere (Ens.)	2009414
24	Tapa (conj.)	Cover set	Couvercle (Ens.)	2009413
25	Antirretorno (conj.)	Non-return set	Anti-rétour (Ens.)	2009420
26	Eje cierre tapa (conj.)	Shaft set (door)	Axe fermeture porte (Ens.)	2009207
27	Cierre tapa (conj.)	Lock set (lid)	Poignée verrouillage couvercle	2009204
28	Revolvedor (conj.)	Scraper set	Racleur (Ens.)	2009415
29	Enganche puerta (conj.)	Door hook set	Accrochage porte (Ens.)	2009215
30	Marco de cierre	Lock frame	Cadre fermeture	2000927
31	Junta de labio	Lip gasket	Joint de lèvres	2000081
32	Puerta (conj.)	Door set	Porte (Ens.)	2009417
33	Tirador (conj.)	Handle set	Poignée porte (Ens.)	2009212
34	Contacto cierre imán (conj.)	Magnet lock set	Fermeture aiman (Ens.)	2009205
35	Tapones (conj.)	Plugs set	Bouchons (Ens.)	2009421
36	Placa adhesiva mandos	Adhesive control plate	Plaque adh. commandes	2001285
37	Correa Poly-V J12 850 Flexonic	Belt Poly-V J12 850 Flexonic	Courroie Poly-V J12 850 Flexonic	2000943
38a	Polea motor 50Hz	Motor pulley 50Hz	Poulie moteur 50Hz	2000911
38b	Polea motor 60Hz	Motor pulley 60Hz	Poulie moteur 60Hz	2000923
39a	Polea receptora d.244 60Hz	Reception pulley d.244 60Hz	Poulie réceptrice d.244 60Hz	2000948
39b	Polea receptora d.242 50Hz	Reception pulley d.242 50Hz	Poulie réceptrice d.242 50Hz	2000932
40a	Condensador 16uf 450V PS-12 (220-230V/50-60Hz)	Capacitor 60uF 60uF 400V (120V/60Hz)	Condensateur 16uf 450V PS-12 (220-230V/50-60Hz)	2059205
40b	Condensador 60uF 400V (120V/60Hz)	(120V/60Hz)	Condensateur 60uF 400V (120V/60Hz)	2000988
41a	Condensador 80uF 250V (220-230V/50-60Hz)	Capacitor 80uF 250V (220-230V/50-60Hz)	Condensateur 80uF 250V (220-230V/50-60Hz)	2000990
41b	Condensador 340-408 uF 220V (120V/60Hz)	Capacitor 340-408 uF 220V (120V/60Hz)	Condensateur 340-408 uF 220V (120V/60Hz)	2000989
42a	Relé arranque RVA 4O3D (230V/50Hz)	Relay (starting) RVA 4O3D (230V/50Hz)	Relais marche RVA 4O3D (230V/50Hz)	2370095
42b	Relé arranque RVA 9AC3D (120V/60Hz)	Relay (starting) RVA 9AC3D (120V/60Hz)	Relais marche RVA 9AC3D (120V/60Hz)	2004078
42c	Relé arranque RVA 8AR3D (220V/60Hz)	Relay (starting) RVA 8AR3D (220V/60Hz)	Relais marche RVA 8AR3D (220V/60Hz)	2004079
43a	Motor 115/60/1 (conj.)	Motor set 115/60/1	Moteur 115/60/1 (Ens.)	2009425
43b	Motor 230-400/50/3 (conj.)	Motor set 230-400/50/3	Moteur 230-400/50/3 (Ens.)	2009426
43c	Motor 230/50/1 (conj.)	Motor set 230/50/1	Moteur 230/50/1 (Ens.)	2009427
43d	Motor 220-380/60/3 (conj.)	Motor set 220-380/60/3	Moteur 220-380/60/3 (Ens.)	2009428
43e	Motor 220/60/1 (conj.)	Motor set 220/60/1	Moteur 220/60/1 (Ens.)	2009429
44	Chapa sop. motor	Plate (motor holder)	Plaque support moteur	2000912
45	Pasador arrastre PI-30	Bolt carriage PI-30	Goupilles entraînement PI-30	2009442
46	Fondo PI-30	Base PI-30	Fond PI-30	2009444



Nota: Todas estas especificaciones están sujetas a cambio sin previo aviso, debido a la permanente mejora del producto.
 Note: These specifications are subject to change without prior notice due to continuous product improvement.
 Note: Toutes ces spécifications peuvent être modifiées sans préavis dû à une permanente amélioration du produit.