

 La San Marco S.p.A.
Fabbrica Macchine per Caffè Espresso
34072 Gradisca d'Isonzo (GO) Italia
<http://www.lasanmarco.com>

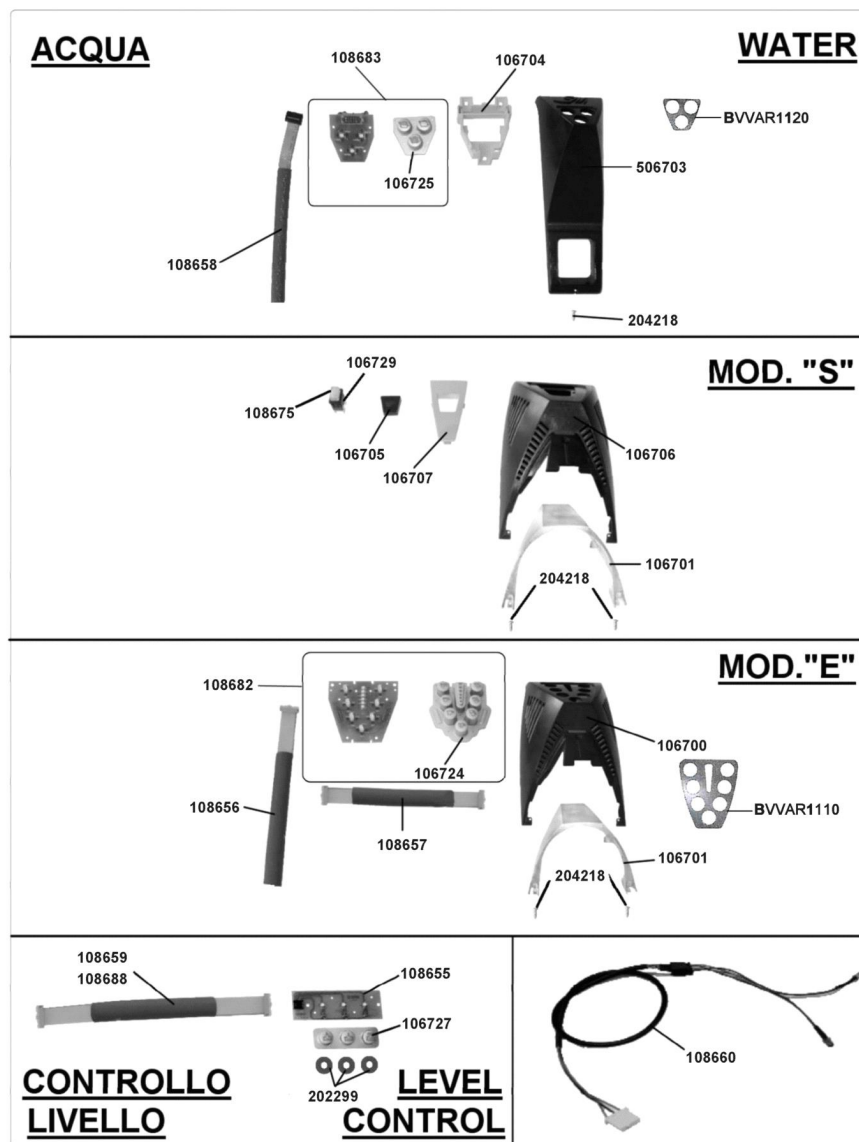
Pos.	Codice	Colore	Descrizione	
0000				
0000	BAVAS0020		VASCHETTA SUPERIORE 100 PRACTICAL	
0000	BAVAS0030		VASCHETTA SUPERIORE 100 SPRINT	
0000	BAVAS0040		VASCHETTA SUPERIORE 100 2GR	
0000	BAVAS0050		VASCHETTA SUPERIORE 100 3GR	
0000	BAVAS0060		VASCHETTA SUPERIORE 100 4GR	
0000	BFFRO0120		PANNELLO POSTERIORE BASSO 100 PRACTICAL VERN.	
0000	BFFRO0160		PANNELLO POSTERIORE BASSO 100 SPRINT VERN.	
0000	BFFRO0200		PANNELLO POSTERIORE BASSO 100 2GR VERN.	
0000	BFFRO0240		PANNELLO POSTERIORE BASSO 100 3GR VERN.	
0000	BFFRO0280		PANNELLO POSTERIORE BASSO 100 4GR VERN.	
0000	BIBAS0330		PANNELLO ANTERIORE BASSO PRACTICAL 100	
0000	BIBAS0360		PANNELLO ANTERIORE BASSO SPRINT 100	
0000	BIBAS0390		PANNELLO ANTERIORE BASSO 100 2GR	
0000	BIBAS0420		PANNELLO ANTERIORE BASSO 100 3GR	
0000	BIBAS0440		PANNELLO ANTERIORE BASSO 100 4GR	
0000	BIFRO0200		POSTERIORE ALTO 100 PRACTICAL LUCIDO	
0000	BIFRO0210		POSTERIORE ALTO 100 SPRINT LUCIDO	
0000	BIFRO0220		POSTERIORE ALTO 100 2GR LUCIDO	
0000	BIFRO0230		POSTERIORE ALTO 100 3GR LUCIDO	
0000	BIFRO0240		POSTERIORE ALTO 100 4GR LUCIDO	
0000	BIFRO0250		POSTERIORE ALTO 100 PRACTICAL SATINATO	
0000	BIFRO0260		POSTERIORE ALTO 100 SPRINT SATINATO	
0000	BIFRO0270		POSTERIORE ALTO 100 2GR SATINATO	
0000	BIFRO0280		POSTERIORE ALTO 100 3GR SATINATO	
0000	BIFRO0290		POSTERIORE ALTO 100 4GR SATINATO	
0000	BIGRI0070		GRIGLIA INFERIORE 100 PRACTICAL	
0000	BIGRI0080		GRIGLIA INFERIORE 100 SPRINT	
0000	BIGRI0090		GRIGLIA INFERIORE 100 2GR	
0000	BIGRI0100		GRIGLIA INFERIORE 100 3GR	
0000	BIGRI0110		GRIGLIA INFERIORE 100 4GR	
0000	BIPOR0490		PANNELLO ANTERIORE MEDIO 100 PRACTICAL	
0000	BIPOR0510		PANNELLO ANTERIORE MEDIO 100 SPRINT	
0000	BIPOR0530		PANNELLO ANTERIORE MEDIO 100 2GR	

Struttura e pannellature

Pos.	Codice	Colore	Descrizione	
0000	BIPOR0550		PANNELLO ANTERIORE MEDIO 100 3GR	
0000	BIPOR0570		PANNELLO ANTERIORE MEDIO 100 4GR	
0000	BPSTA0170		PANNELLO LATERALE ALTO SX 100	
0000	BPSTA0180		PANNELLO LATERALE ALTO DX 100	
0000	BPSTA0180	9016P	PANNELLO LATERALE ALTO DX 100 RAL 9016 - BIANCO SATINATO	
0000	BPSTA0190		PANNELLO LATERALE BASSO DX 100	
0000	BPSTA0200		PANNELLO LATERALE BASSO SX 100	
0000	BPSTA0310		MANOPOLA INTERRUETTORE GENERALE 100 SERIGRAFATA	
0000	BPSTA0390		MASCHERA LANCIA ACQUA AUTOMATICA 100 SERIGRAFATA	
0000	BPSTA0850		TRIANGOLO DX LOGO SATINATO	
0000	BPSTA0860		TRIANGOLO DX SATINATO	
0000	BPSTA0870		TRIANGOLO SX LOGO SATINATO	
0000	BPSTA0880		TRIANGOLO SX SATINATO	
0000	BRTUB1950		TUBO Ø5 MANOMETRO CALDAIA PRACTICAL/SPRINT 2/3/4GR 100/NEW105	
0000	BVASS0290		CARROZZERIA COMPLETA 100 2GR LUCIDA	
0000	BVASS0300		CARROZZERIA COMPLETA 100 2GR SATINATA	
0000	BVASS0300	5013P	CARROZZERIA COMPLETA 100 2GR SATINATA RAL 5013 - BLU	
0000	BVASS0310		CARROZZERIA COMPLETA 100 3GR LUCIDA	
0000	BVASS0315		CARROZZERIA COMPLETA 100 4GR LUCIDA	
0000	BVASS0320		CARROZZERIA COMPLETA 100 3GR SATINATA	
0000	BVASS0330		CARROZZERIA COMPLETA 100 PRACTICAL LUCIDA	
0000	BVASS0340		CARROZZERIA COMPLETA 100 PRACTICAL SATINATA	
0000	BVASS0350		CARROZZERIA COMPLETA 100 SPRINT SATINATA	
0000	BVASS0355		CARROZZERIA COMPLETA 100 SPRINT LUCIDA	
0000	BVASS1210		POSTERIORE COMPLETO 100 PRACTICAL SATINATO	
0000	BVASS1220		POSTERIORE COMPLETO 100 SPRINT SATINATO	
0000	BVASS1230		POSTERIORE COMPLETO 100 2GR SATINATO	
0000	BVASS1240		POSTERIORE COMPLETO 100 3GR SATINATO	
0000	BVASS1250		POSTERIORE COMPLETO 100 4GR SATINATO	
0000	BVASS2890		POSTERIORE COMPLETO 100 PRACTICAL LUCIDO	
0000	BVASS2900		POSTERIORE COMPLETO 100 SPRINT LUCIDO	
0000	BVASS2910		POSTERIORE COMPLETO 100 2GR LUCIDO	
0000	BVASS2920		POSTERIORE COMPLETO 100 3GR LUCIDO	
0000	BVASS2930		POSTERIORE COMPLETO 100 4GR LUCIDO	

Pos.	Codice	Colore	Descrizione	
0000	CCEINT0010		INTERRUTTORE EROGAZIONE 100 S/SCALD 100	
0000	CCSEEG0010		LAMPADA SPIA 110/250V UL CAVETTI	
0000	CCSEEG0020		LAMPADA SPIA PVC 230V 500MM FF 6,3 PIU' CAPPuccio	
0000	CCMSTA0050		FIANCHETTO DX SM100	
0000	CCMSTA0060		FIANCHETTO SX SM100	
0000	CCMSTA0240		STAFFA PIEDINI 100	
0000	CCMSTA0430		SOSTITUITO DAL CCMSTA0380 (VASCH. INF.2GR 100)	
0000	CCMSTA0440		VASCHETTA INFERIORE 3GR 100	
0000	CCMSTA0450		VASCHETTA INFERIORE 4GR 100	
0000	CCMSTA0460		SOSTITUITO DAL CCMSTA0410	
0000	CCMSTA0470		SOSTITUITO DAL CCMSTA0420	
0000	CCMTAR0300		TARGHETTA 100 SPRINT S	
0000	CCMTAR0310		TARGHETTA 100 SPRINT E	
0000	CCMTAR0320		TARGHETTA 100 S	
0000	CCMTAR0330		SOSTITUITO DAL CMPTAR1010	
0000	CCMTAR0340		TARGHETTA 100 PRACTICAL S	
0000	CCMTAR0350		SOSTITUITO DAL CMPTAR1010	
0000	CCMTAR0360		SOSTITUITO DAL CMPTAR1150	
0000	CCMTAR0370		SOSTITUITA DAL CMPTAR1010	
0000	CCMTRA1140		PANNELLO ANTERIORE ALTO 100 2GR E SATINATO	
0000	CCMTRA1160		PANNELLO ANTERIORE ALTO 100 2GR S SATINATO	
0000	CCMTRA1200		PANNELLO ANTERIORE ALTO 100 3GR E SATINATO	
0000	CCMTRA1220		PANNELLO ANTERIORE ALTO 100 3GR S SATINATO	
0000	CCMTRA1250		PANNELLO ANTERIORE ALTO 100 4GR E	
0000	CCMTRA1270		PANNELLO ANTERIORE ALTO 100 4GR S SATINATO	
0000	CCMTRA1320		PANNELLO ANTERIORE ALTO 100 PRACTICAL S/E	
0000	CCMTRA1330		PANNELLO ANTERIORE ALTO 100 SPRINT	
0000	CCMTRA1840		LAMIERA LATERALE DX 100	
0000	CCMTRA1850		LAMIERA LATERALE SX 100	
0000	CMPSTA3690		COPRIGRUPPO AUTOMATICO	
0000	CMPSTA3700		COPRIGRUPPO CROMATO	
0000	CMPSTA3710		MASCHERA VAPORE MANUALE	
0000	CMPSTA3750		COPRIGRUPPO MANUALE	
0000	CMPSTA3770		MASCHERA CROM. CAFFE' MANUALE	

Pos.	Codice	Colore	Descrizione	
0000	CMPSTA3780		MANOPOLA VAPORE/ACQUA 00	
0000	CMPSTA3800		SOSTITUITO DAL CMPSTA3805	
0000	CMPSTA3805		GRIGLIA 100 PRACTICAL/2GR BIANCA	
0000	CMPSTA3810		GRIGLIA 100 SPRINT/4GR BIANCA	
0000	CMPSTA3820		SOSTITUITO DAL CMPSTA3825	
0000	CMPSTA3825		GRIGLIA 100 3GR BIANCA	
0000	CMPSTA3870		PARACOLPI 100 DX	
0000	CMPSTA3880		PARACOLPI 100 SX	
0000	CMPSTA3900		TRIANGOLO LOGO CROM. LUCIDO DX	
0000	CMPSTA3920		TRIANGOLO LOGO CROM. LUCIDO SX	
0000	CMPSTA3940		TRIANGOLO CROM. LUCIDO DX	
0000	CMPSTA3960		TRIANGOLO CROM. LUCIDO SX	
0000	CMPSTA3970		PIEDINO GOMMA 100	
0000	CMPSTA4000		TAPPO INTERRUTTORE SCALD 100	
0000	CMPSTA4020		BOCCOLA PROTEZIONE VITE M4	
0000	CMPSTAR1020		TARGHETTA 100 T	
0000	CPCMAN0040		MANOMETRO DOPPIO 3-15 BAR	
0000	CPCVIT0410		VITE INOX 4X12 TPS 965	
0000	CPCVIT0820		VITE INOX TSP M4X10 UNI EN ISO 7046	

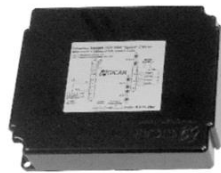


Pos.	Codice	Colore	Descrizione	
0000	BPSTA0390		MASCHERA LANCIA ACQUA AUTOMATICA 100 SERIGRAFATA	
0000	BVVAR1110		MASCHERINA LUCIDA CON BIADESIVO GRUPPO CAFFE 100-E-L	
0000	BVVAR1120		MASCHERINA LUCIDA CON BIADESIVO GRUPPO TEA 100-E-L	
0000	CCECAV0320		CAVO CENTRALINA PULSANTIERA ACQUA 100/NEW105	
0000	CCECAV0360		CAVO CENTRALINA LED PRACTICAL 100/NEW 105	
0000	CCECAV0380		CAVO CENTRALINA LIVELLO 100/NEW 105/TOP 85 3-4GR	
0000	CCECAV0390		CAVO CENTRALINA LIVELLO 100 SPRINT/2GR	
0000	CCECAV0400		CAVO CENTRALINA PULSANTIERA DOSI 100	
0000	CCECAV0670		CAVO PULSANTIERA PULSANTIERA 100	
0000	CCEELE0120		ELETTRONICA LIVELLO 100 2-3-4GR	
0000	CCEINT0010		INTERRUTTORE EROGAZIONE 100 S/SCALD 100	
0000	CCITAS0140		PULSANTIERA ACQUA 100 E COMPLETA	
0000	CCITAS0210		PULSANTIERA DOSI 100 E COMPLETA	
0000	CMPSTA3690		COPRIGRUPPO AUTOMATICO	
0000	CMPSTA3700		COPRIGRUPPO CROMATO	
0000	CMPSTA3730		SUPPORTO TASTIERA ACQUA	
0000	CMPSTA3740		COPERCHIO INTERRUTTORE EROGAZIONE	
0000	CMPSTA3750		COPRIGRUPPO MANUALE	
0000	CMPSTA3770		MASCHERA CROM. CAFFE' MANUALE	
0000	CMPSTA3980		TASTIERA DOSI 100	
0000	CMPSTA3990		TASTIERA ACQUA 100	
0000	CMPSTA4010		MEMBRANA LIVELLO 20/20-TOP85-100-NEW105	
0000	CMPSTA4030		PROTEZIONE INTERRUTTORE 100 S/TOP 85	
0000	CPCPLA0070		RONDELLA PLASTICA 20X6,3X1	
0000	CPCVIT0240		VITE AUTOFILETTANTE TC 2,2X9,5 7981 ZINCATA	

PRACTICAL "E"

**SPRINT/
2/3/4 GR.**

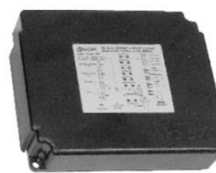
MOD."S"



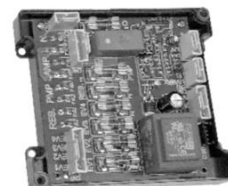
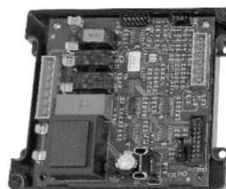
108651



108652



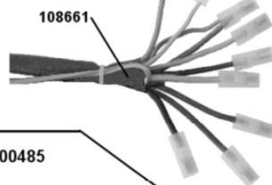
108650
108751



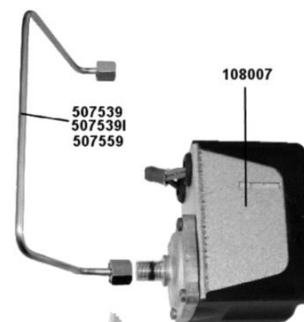
108463



108664, 108665
108667, 108668
108669, 108670
108671, 108672
108673



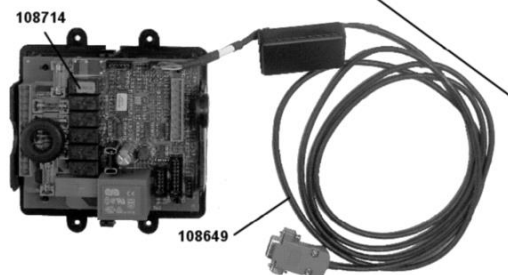
108661



108007

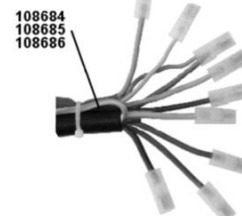
507539
507539I
507559

CODICE ASSIEME: 400485
ASSEMBLY CODE:

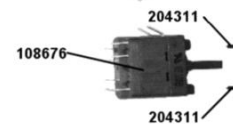


108714

108649



108684
108685
108686



204311

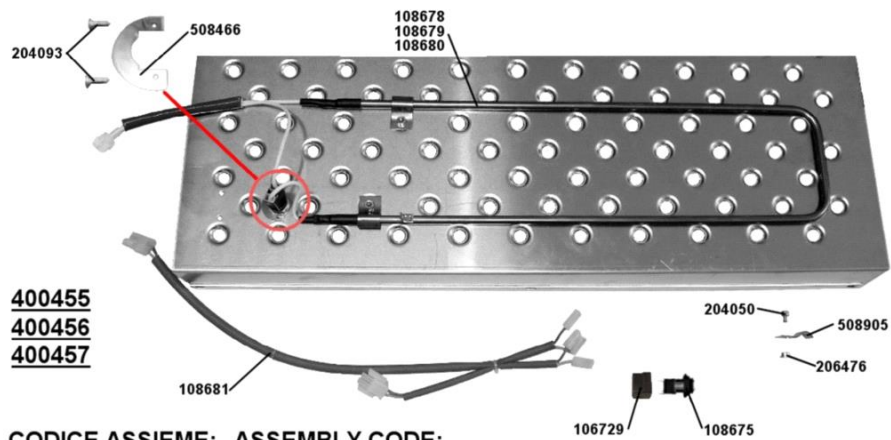
108676

204311



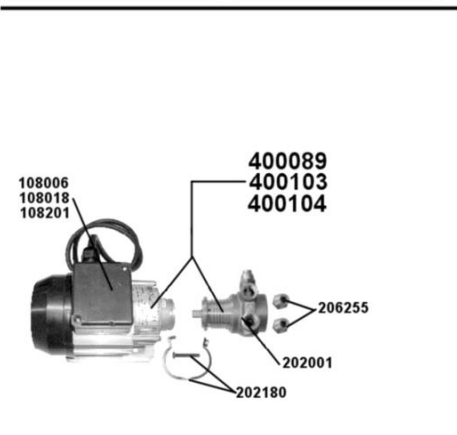
La San Marco S.p.A.
Fabbrica Macchine per Caffè Espresso
34072 Gradisca d'Isonzo (GO) Italia
<http://www.lasanmarco.com>

Pos.	Codice	Colore	Descrizione	
0000	BRTUB2145		TUBO PRESSOSTATO CALDAIA 100 2-3-4GR CALDAIA INOX	
0000	BRTUB2400		TUBO Ø5 PRESSOSTATO CALDAIA PRACTICAL/SPRINT 100/NEW 105	
0000	BRTUB2410		TUBO Ø5 PRESSOSTATO-CALDAIA 2/3/4GR SM100/NEW 105	
0000	BVKIT0070		KIT CONTROLLO SM100/NEW 105 TRAMITE CASSA	
0000	CCECAB0100		CABLAGGIO 100/NEW 105 4GR S	
0000	CCECAB0270		CABLAGGIO MESSA TERRA 100	
0000	CCECAB0410		CABLAGGIO 100/NEW 105/3GR S	
0000	CCECAB0550		SOSTITUITO DAL CCECAB0630	
0000	CCECAB0590		CABLAGGIO INTERRUTTORE GENERALE 100 SP-2-3-4GR TRIFASE	
0000	CCECAB0630		CABLAGGIO INTERRUTTORE GENERALE 100 SPRINT MONOFASE	
0000	CCECAB0750		CABLAGGIO 100/NEW 105 PRACTICAL S	
0000	CCECAB0760		CABLAGGIO 100/NEW 105 SPRINT/2GR S	
0000	CCECAB1020		CABLAGGIO 100/105 2GR E	
0000	CCECAB1060		CABLAGGIO 100/NEW 105 3GR E	
0000	CCECAB1100		CABLAGGIO 100 E 4GR	
0000	CCECAB1650		CABLAGGIO 100-NEW 105 PRACTICAL E	
0000	CCECAB1700		CABLAGGIO 100 SPRINT E	
0000	CCECAV0620		CAVO INTERFACCIA SERIE 100	
0000	CCEINT0080		INTERRUTTORE GENERALE PRACTICAL/SPRINT 2-3-4GR	
0000	CCICEN0090		CENTRALINA CONTROLLO 100/NEW 105 TRAMITE CASSA	
0000	CCICEN0140		CENTRALINA 100 S	
0000	CCICEN0160		CENTRALINA 100 PRACTICAL E	
0000	CCICEN0190		CENTRALINA 100 SPRINT-2-3-4 GR E	
0000	CCICEN0200		CENTRALINA 100-NEW 105 S	
0000	CPCVIT0140		VITE AUTOFILETTANTE 3,5X6,5 6954-71 ZINCATA	
0000	CSCPRE0010		PRESSOSTATO 85/100/105/PREZ./LEVA	
0000	CSCTER0070		TERMOSTATO TRIFASE TRIP FREE 5533532130	

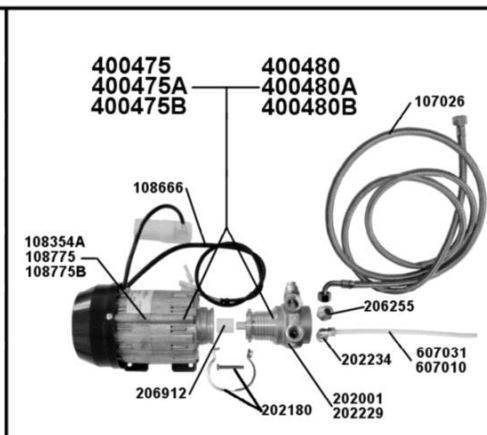


400455
400456
400457

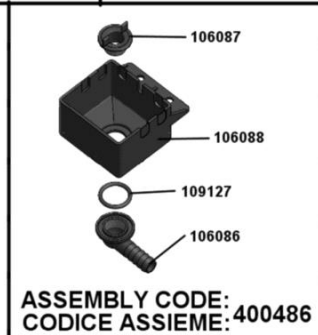
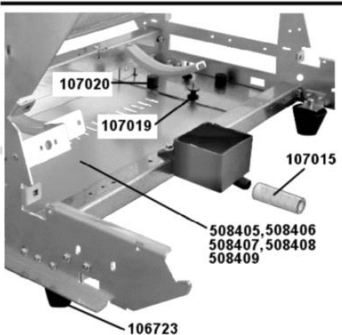
CODICE ASSIEME: ASSEMBLY CODE:



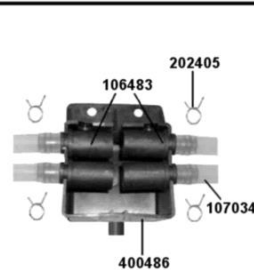
MOTORE ESTERNO- EXTERNAL MOTOR



MOTORE INTERNO- INTERNAL MOTOR



ASSEMBLY CODE:
CODICE ASSIEME: 400486



Componenti elettrici, idraulici e scaldatasse

Pos.	Codice	Colore	Descrizione	
0000	BFLAM0080		PROTEZIONE TELAIO PRACTICAL SM100	
0000	BFLAM0090		PROTEZIONE TELAIO SPRINT SM100	
0000	BFLAM0100		PROTEZIONE TELAIO 100 2GR	
0000	BFLAM0110		PROTEZIONE TELAIO 100 3GR	
0000	BFLAM0120		PROTEZIONE TELAIO 100 4GR	
0000	BFSTA0110		STAFFA TERMOSTATO SCALD 100/TOP 85/NEW 105	
0000	BFSUP0910		SUPPORTO SCALD	
0000	BPTUB0040		TUBO ASPIRAZIONE POMPA L365MM	
0000	BPTUB0150		TUBO POMPA BLOCCHETTO 100/NEW 105 L220MM	
0000	BVASS1530		MOTORE POMPA 230V 100/NEW 105 SPRINT 2-3-4GR - 20/20	
0000	BVASS1535		MOTORE POMPA 100/NEW 105 SPRINT 2-3-4GR 110V	
0000	BVASS1540		MOTORE POMPA 100/NEW 105 SPRINT 2-3-4GR 240V	
0000	BVASS1600		MOTORE POMPA 100/NEW 105 PRACTICAL 230V	
0000	BVASS1605		MOTORE POMPA 100/NEW 105 PRACTICAL 110V	
0000	BVASS1608		MOTORE POMPA 100/NEW 105 PRACTICAL 240V	
0000	BVASS1640		POMPA MOTORE 110V 85/95	
0000	BVASS1650		POMPA MOTORE 230V 85/95	
0000	BVASS1660		POMPA MOTORE 240V 85/95	
0000	BVKIT0200		KIT SCALD 100/NEW 105 2GR	
0000	BVKIT0210		KIT SCALD 100 3GR	
0000	BVKIT0215		KIT SCALD 100/NEW 105 4GR	
0000	BVKIT0290		KIT SCARICO ORIENTABILE	
0000	CCECAB1660		CABLAGGIO SCALD 100 - 20/20	
0000	CCECAV0790		PROLUNGA MOTORE INTERNO 100-20/20 3 GR.	
0000	CCEINT0010		INTERRUTTORE EROGAZIONE 100 S/SCALD 100	
0000	CCEMOT0010		MOT.EST. 110V 85/100/105/PREZIOSA	
0000	CCEMOT0020		MOT.INT. 110V 85/100/105	
0000	CCEMOT0040		MOTORE 220/230-240V 50/60 HZ POMPA ESTERNA	
0000	CCEMOT0050		MOT.INT. 230V 85/100/105/2020/D.	
0000	CCEMOT0060		(non più fornibile) MOT.EST. 240V 85/100/105/PREZIOSA	
0000	CCEMOT0070		MOT.INT. 240V 85/100/105	
0000	CCERES0170		RESISTENZA SCALD 100 TOP 85 NEW 105 20/20 2GR	
0000	CCERES0180		RESISTENZA SCALD 100/TOP 85/NEW 105 20/20 3GR	
0000	CCERES0190		RESISTENZA SCALD 100 TOP 85 20/20 4GR	

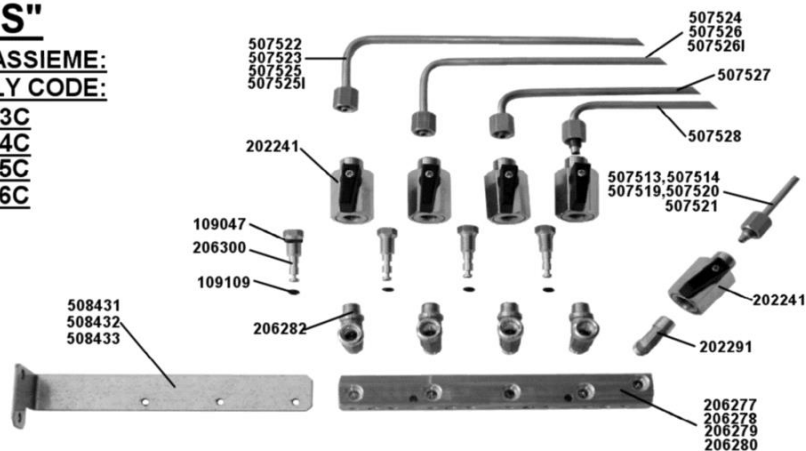
Componenti elettrici, idraulici e scaldatasse

Pos.	Codice	Colore	Descrizione	
0000	CCMMIN1310		GHIERA FISSAGGIO SCALD 100	
0000	CCMMIN1720		NIPPLO POMPA	
0000	CMPSTA0300		GOMITO PORTAGOMMA 90°	
0000	CMPSTA0310		GHIERA FERMA GOMITO PORTAGOMMA 90°	
0000	CMPSTA0320		VASCHETTA SCARICO 90°	
0000	CMPSTA2650		CONVOGLIATORE SCARICO GRUPPI	
0000	CMPSTA3970		PIEDINO GOMMA 100	
0000	CMPSTA4030		PROTEZIONE INTERRUTTORE 100 S/TOP 85	
0000	CPCANT0010		ANTIVIBRANTE A CLESSIDRA 20X15	
0000	CPCANT0020		ANTIVIBRANTE CILINDRICO 20X15	
0000	CPCFAS0040		FASCETTA BIFILARE MOLLA D.13,3	
0000	CPCFAS0090		FASCETTA MOTORE SM90	
0000	CPCPLA0200		GIUNTO MOTORE POMPA	
0000	CPCRAC0150		RACCORDO 1500 3/8"-6/4"	
0000	CPCTGO0020		TUBO SCARICO 14X20 rotolo da 60mt	
0000	CPCTGO0100		TUBO TRECCIATO INOX 2500MM 3/8"F+3/8"F	
0000	CPCTGO0150		TUBO SILICONE 7 X 12	
0000	CPCVITO130		VITE AUTOFILETTANTE 2,9X9,5 TSP 7982 NICHELATA	
0000	CPCVITO480		VITE INOX 5X6 TCCE	
0000	CSCPOM0090		POMPA VOLUMETRICA 150 LT	
0000	CSCPOM0110		POMPA VOLUMETRICA 50 LT	
0000	CTSORI0120		GUARNIZIONE OR134 NBR 70SH	

MOD."S"

CODICE ASSIEME:
ASSEMBLY CODE:

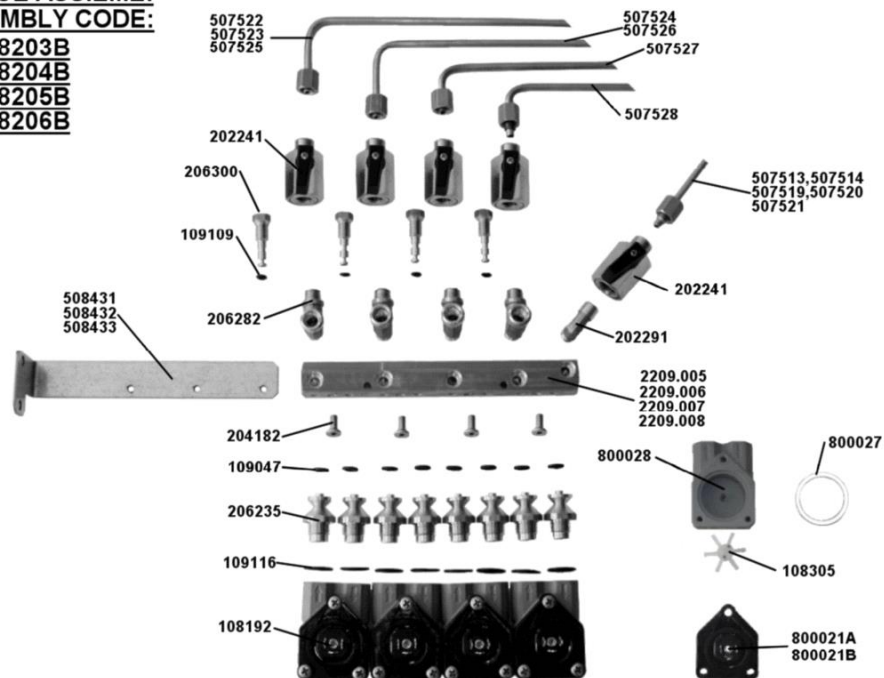
608203C
608204C
608205C
608206C



MOD."E"

CODICE ASSIEME:
ASSEMBLY CODE:

608203B
608204B
608205B
608206B

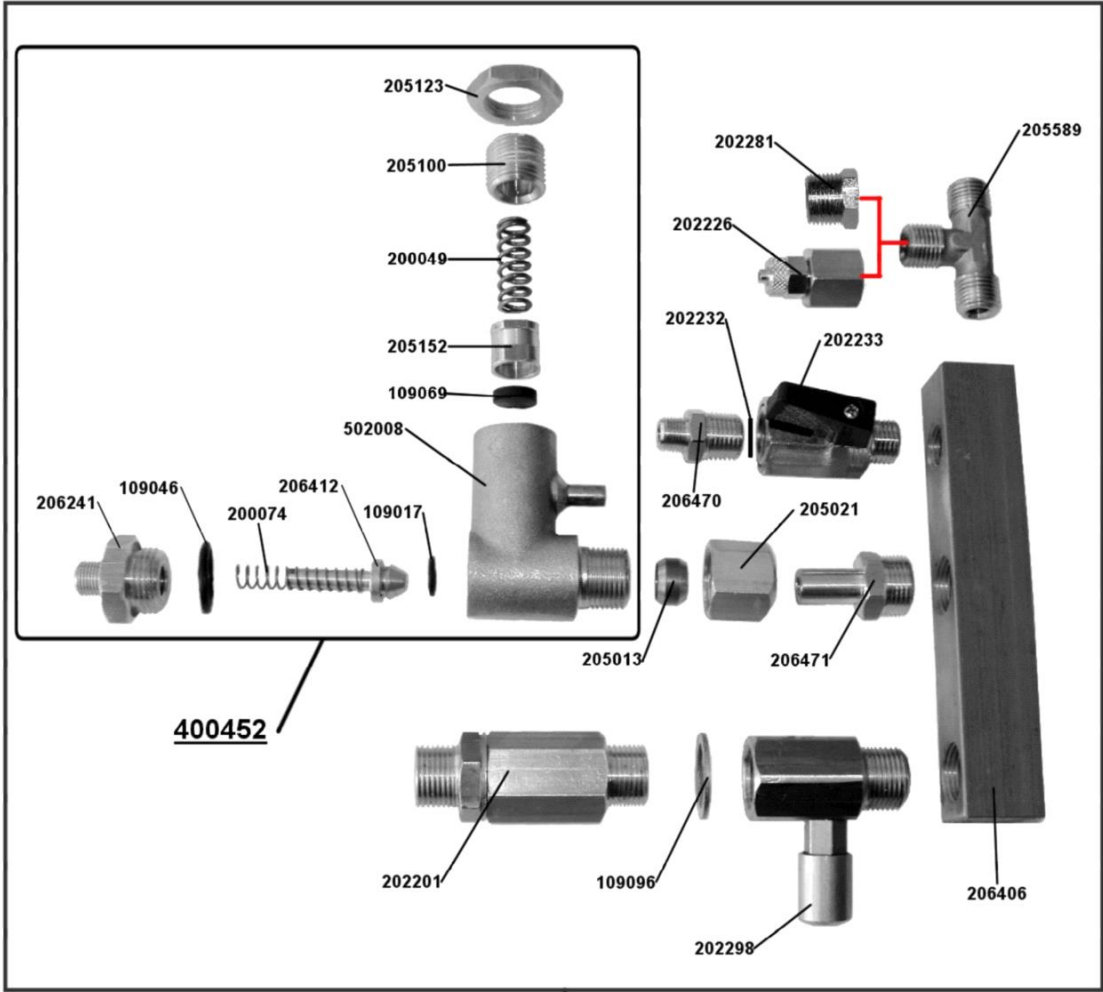


La San Marco S.p.A.
Fabbrica Macchine per Caffè Espresso
34072 Gradisca d'Isonzo (GO) Italia
<http://www.lasanmarco.com>

Pos.	Codice	Colore	Descrizione	
0000				
0000	800021A		COPERCHIO VENTOLINA OTTONE	
0000	800021B		SOSTITUITO DA CODICE 800021A	
0000	800027		GUARNIZIONE OR PER VENTOLINA	
0000	800028		CORPO VENTOLINA	
0000	BFSUP1100		SUPPORTO VENTOLINE 100 3/4GR	
0000	BFSUP1110		SUPPORTO VENTOLINE 100 PRACTICAL	
0000	BFSUP1120		SUPPORTO VENTOLINE 100 SPRINT/2GR	
0000	BRTUB0090		TUBO Ø=5 1°VENTOLINA-1°INIETTORE 2/3/4 100/105	
0000	BRTUB0110		SOSTITUITO DAL BRTUB0120	
0000	BRTUB0120		TUBO Ø=5 1°VENTOLINA-1°INIETTORE PRACTICAL/SPRINT 100	
0000	BRTUB0190		TUBO Ø=5 2°VENTOLINA-2°INIETTORE SPRINT 100/NEW 105	
0000	BRTUB0260		TUBO Ø=5 2°VENTOLINA-2°INIETTORE 2/3/4 100/NEW 105	
0000	BRTUB0380		TUBO 3°VENTOLINA-3°INIETTORE 2/3/4 100/NEW 105	
0000	BRTUB0450		TUBO 4°VENTOLINA-4°INIETTORE 2/3/4 100/NEW 105	
0000	BRTUB3390		TUBO Ø5 VALVOLA VENTOLINE 100/NEW 105 2GR	
0000	BRTUB3400		TUBO Ø5 VALVOLA VENTOLINE 100/NEW 105 3GR	
0000	BRTUB3410		TUBO VALVOLA VENTOLINE 100/NEW 105 4GR	
0000	BRTUB3420		TUBO Ø5 VALVOLA VENTOLINE 100/NEW 105 PRACTICAL	
0000	BRTUB3430		TUBO Ø5 VALVOLA VENTOLINE 100/NEW 105 SPRINT	
0000	BVASS1077		GRUPPO DISTRIBUTORE 2GR/SPRINT 100 S	
0000	BVASS1120		GRUPPO VENTOLINE 2GR SPRINT -TOP 85 -100 E -NEW 105 -20/20	
0000	BVASS1130		GRUPPO VENTOLINE 3GR -TOP 85 -100 E -NEW 105 -20/20	
0000	BVASS1133		GRUPPO DISTRIBUTORE 100 S 3GR	
0000	BVASS1160		GRUPPO VENTOLINE 100 PRACTICAL E	
0000	BVASS1163		GRUPPO DISTRIBUTORE 100 PRACTICAL S	
0000	BVASS1172		GRUPPO VENTOLINE 4 GR TOP 85 -100 E -20/20	
0000	BVASS1176		GRUPPO DISTRIBUTORE 100 S 4GR	
0000	CCEVAR0020		TURBINA CONTATORE VOLUMETRICO	
0000	CCICON0010		CONTATORE VOLUMETRICO	
0000	CCMMIN1170		DISTRIBUTORE ACQUA 4GR	
0000	CCMMIN1180		DISTRIBUTORE ACQUA PRACTICAL	
0000	CCMMIN1190		DISTRIBUTORE VENTOLINE 95/2GR	
0000	CCMMIN1200		DISTRIBUTORE VENTOLINE 95/3GR	

Pos.	Codice	Colore	Descrizione	
0000	CCMMIN1210		DISTRIBUTORE VENTOLINE 95/4GR	
0000	CCMMIN1220		DISTRIBUTORE VENTOLINE PRACTICAL	
0000	CCMMIN1230		DISTRIBUTORE ACQUA 2GR	
0000	CCMMIN1240		DISTRIBUTORE ACQUA 3GR	
0000	CCMMIN1440		GICLEUR 0,7+FILTRO+109047+109109	
0000	CCMMIN2400		RACCORDO T GICLEUR	
0000	CCMMIN2670		RACCORDO VENTOLINA NUOVO	
0000	CPCRAC0160		RACCORDO L 1/8" MM	
0000	CPCRUB0030		RUBINETTO 1/8"M/F FORO 5,2+SMUSSO 45°	
0000	CPCVIT0430		VITE INOX 5X12 TSPCE	
0000	CTSORI0040		GUARNIZIONE OR 02025	
0000	CTSORI0070		GUARNIZIONE OR 02012 SILICONE LSR RS 70SH	
0000	CTSORI0110		OR RACCORDO VENTOLINA	

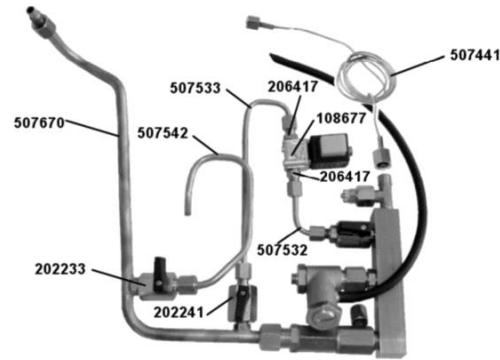
CODICE ASSIEME:
ASSEMBLY CODE:



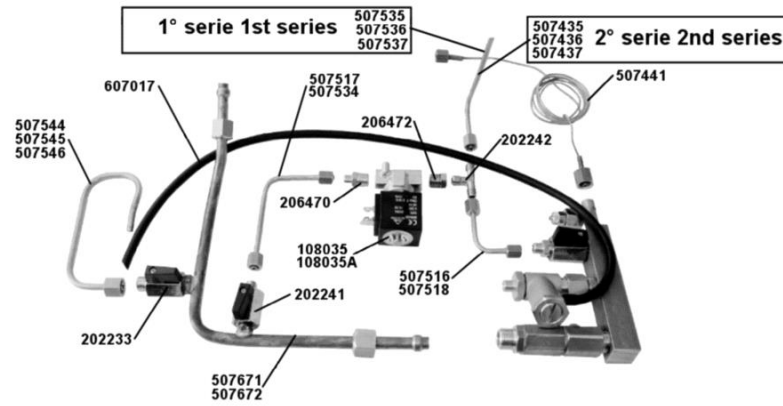
Circuito idraulico alimentazione

Pos.	Codice	Colore	Descrizione	
0000	BOFUS0150		CORPO VALVOLA RITEGNO	
0000	BVASS0080		BLOCCO ALIMENTAZIONE COMPLETO MOTORE INTERNO	
0000	BVASS2380		VALVOLA RITEGNO COMPLETA 100/NEW 105	
0000	CCMFILO230		FILTRO MAGLIA INOX 11X2	
0000	CCMMIN0260		BICONO TUBI DA 10	
0000	CCMMIN0310		BLOCCHETTO ALIMENTAZIONE ACQUA	
0000	CCMMIN0730		DADO 3/8" GAS FORO 10	
0000	CCMMIN1020		DADO VAPORE/VALVOLA RITEGNO	
0000	CCMMIN1380		GHIERA REGISTRO MOLLA	
0000	CCMMIN1600		NIPPLO 1/4X1/8 100	
0000	CCMMIN1640		NIPPLO 3/8" BLOCCHETTO 100/NEW 105	
0000	CCMMIN1780		NIPPLO VALVOLA RITEGNO	
0000	CCMMIN2080		PISTONCINO VALVOLA RITEGNO SM100/NEW 105	
0000	CCMMIN2170		PISTONE PORTAGUARNIZIONE VALVOLA RITEGNO	
0000	CCMMIN2390		RACCORDO T CON SEDE INIETTORE	
0000	CCMMOL0070		MOLLA VALVOLA NON RITORNO	
0000	CCMMOL0210		MOLLA VALVOLA RITEGNO 100/NEW 105	
0000	CPCRAC0340		RACCORDO PNEUMATICO DIRITTO 1/4F"-6/4"	
0000	CPCRAC0370		RIDUZIONE 3/8"M-1/4"F	
0000	CPCRUB0020		RUBINETTO 1/4"M/F FORO 6,2+SMUSSO	
0000	CPCVAL0010		VALVOLA PULSANTE 100 - 3/8"MX3/8"F	
0000	CPCVAL0030		VALVOLA NON RITORNO 3/8"M X 3/8"M	
0000	CTSGUA0210		GUARNIZIONE VALVOLA RITEGNO	
0000	CTSGUA0320		RONDELLA RAME 17X23X1,5	
0000	CTSORI0010		GUARNIZIONE OR 2031 SILICONE ROSSO	
0000	CTSORI0030		GUARNIZIONE OR 0119	

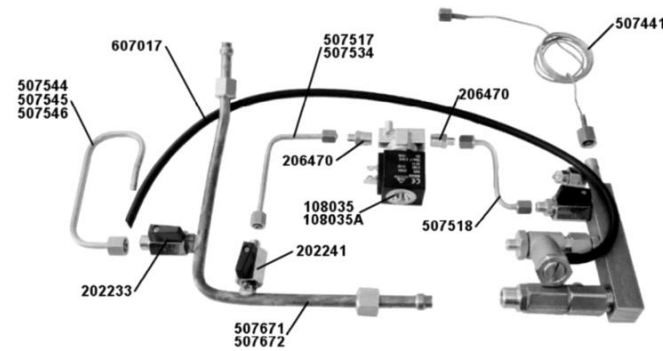
Circuito autolivello-scarico Mod.Practical/Sprint/2/3/4 gr.



MOD. PRACTICAL



MOD. SPRINT/2/3/4 GR. "E"



MOD. SPRINT/2/3/4 GR. "S"

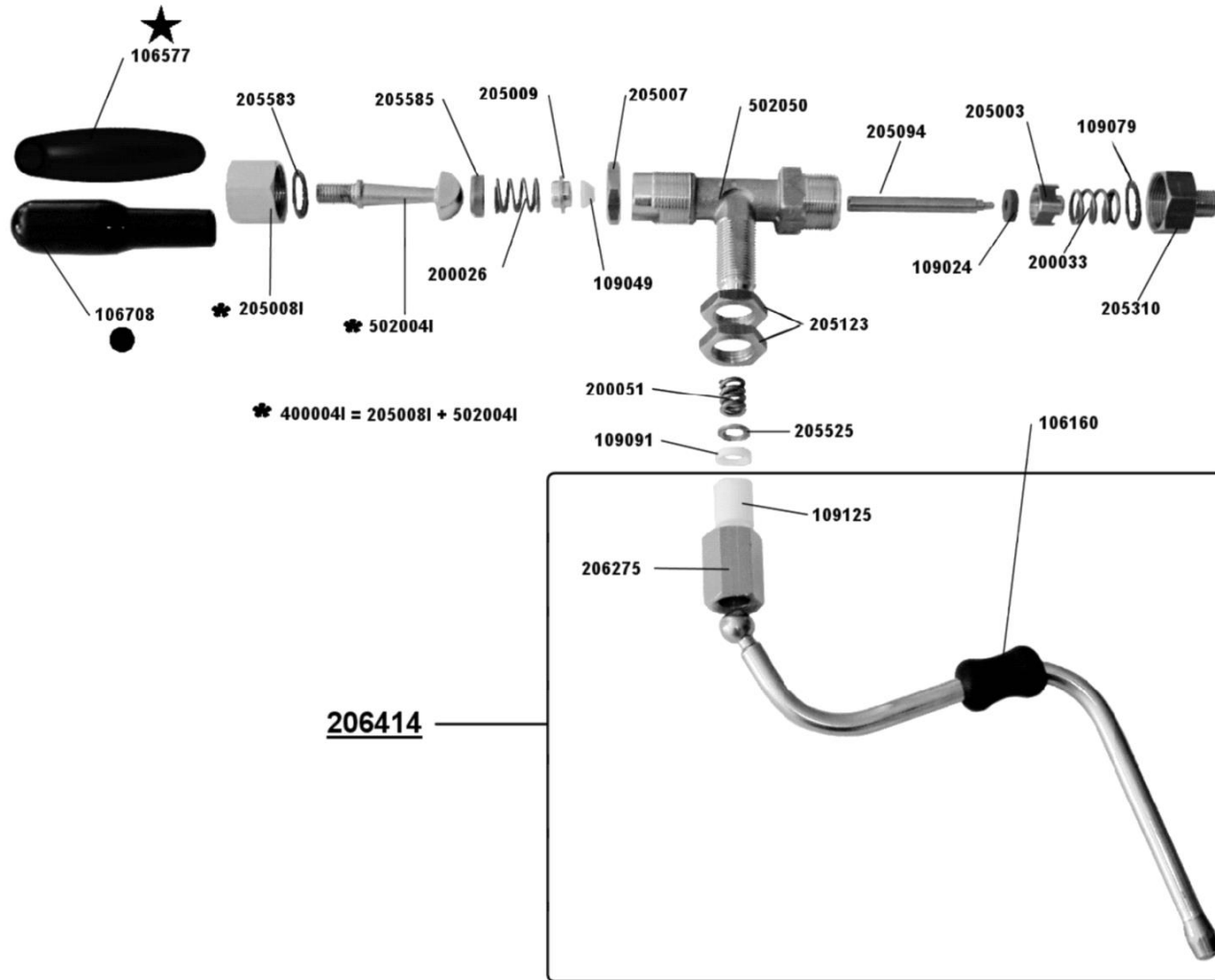


La San Marco S.p.A.
 Fabbrica Macchine per Caffè Espresso
 34072 Gradisca d'Isonzo (GO) Italia
<http://www.lasanmarco.com>

Circuito autolivello-scarico Mod.Practical/Sprint/2/3/4 gr.

Pos.	Codice	Colore	Descrizione
0000	BPTUB0310		TUBO SCARICO VALVOLA
0000	BRTUB0620		TUBO ALIMENTAZIONE 100 PRACTICAL COMPLETO
0000	BRTUB0650		TUBO ALIMENTAZIONE 100/NEW105 SPRINT COMPLETO
0000	BRTUB0680		TUBO ALIMENTAZIONE 2-3-4GR 100/NEW105 COMPLETO
0000	BRTUB0880		TUBO Ø=5 AUT. MISCELATORE 2GR 2°SERIE
0000	BRTUB0890		TUBO Ø=5 AUT. MISCELATORE 3GR 2°SERIE
0000	BRTUB0900		TUBO AUT. MISCELATORE 4GR 2°SERIE
0000	BRTUB0980		TUBO AUTOLIVELLO MISCELATORE 2GR 100-E/NEW 105 E 1° serie
0000	BRTUB0990		TUBO AUTOLIVELLO MISCELATORE 3GR 100-E
0000	BRTUB1000		TUBO AUTOLIVELLO MISCELATORE 4GR 100-E
0000	BRTUB1290		TUBO CAPILLARE MANOMETRO VALVOLA
0000	BRTUB1600		TUBO Ø5 ENTRATA AUTOLIVELLO 100 2/3/4GR-E / PRACTICAL 85
0000	BRTUB1610		TUBO Ø5 ENTRATA AUTOLIVELLO 2-3-4/S-SPRINT/S-E 100 - NEW 105 S/E
0000	BRTUB1640		TUBO ENTRATA AUTOLIVELLO PRACTICAL 100/NEW 105
0000	BRTUB2470		TUBO SCARICO 100/NEW 105 2GR
0000	BRTUB2490		TUBO SCARICO 100/NEW 105 3GR
0000	BRTUB2520		TUBO SCARICO 100/NEW 105 4GR
0000	BRTUB2630		TUBO SCARICO 100/NEW 105 PRACTICAL
0000	BRTUB2930		TUBO Ø5 USCITA AUTOLIVELLO SPRINT 100 2/3/4GR TOP 85 /NEW 105
0000	BRTUB2990		TUBO Ø5 USCITA AUTOLIVELLO 2/3/4GR E/S 100-NEW 105
0000	BRTUB3010		TUBO Ø8 USCITA AUTOLIVELLO PRACTICAL 85/100/NEW 105
0000	CCEELE0030		ELETTRVALVOLA 2 VIE 1/8" Ø2,3 230V
0000	CCEELE0090		ELETTRVALVOLA AUTOLIVELLO 2VIE NC 230V 85/95
0000	CCEELE0140		ELETTRVALVOLA 2 VIE NC 115-120V 60HZ
0000	CCMMIN1480		GICLEUR EV LIV. 100
0000	CCMMIN1600		NIPPLO 1/4X1/8 100
0000	CPCRAC0170		RACCORDO T 1/8"X1/8"X1/8"
0000	CPCRAC0470		NIPPLO 1/8"X1/8" 100/NEW 105
0000	CPCRUB0020		RUBINETTO 1/4"M/F FORO 6,2+SMUSSO
0000	CPCRUB0030		RUBINETTO 1/8"M/F FORO 5,2+SMUSSO 45°

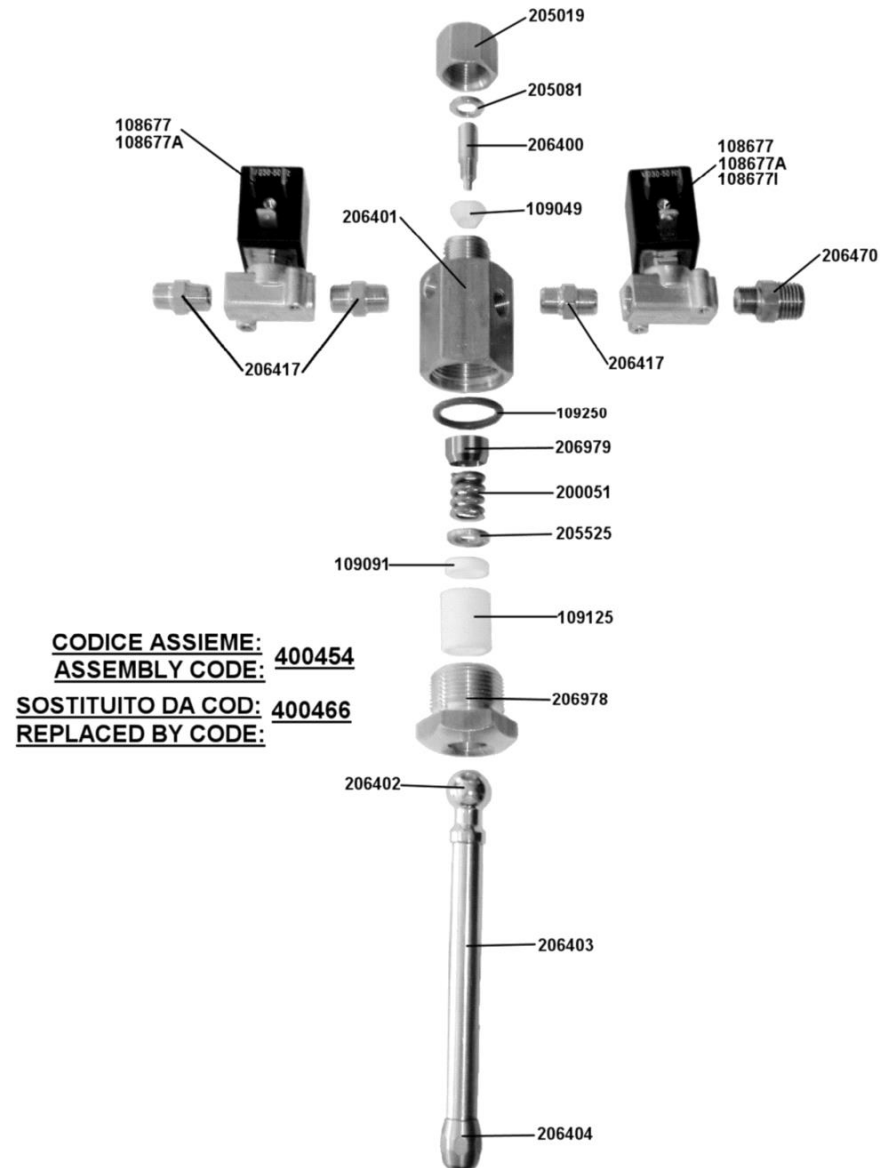
CODICE ASSIEME: 400450 ●
ASSEMBLY CODE: 400445 ★



 La San Marco S.p.A.
 Fabbrica Macchine per Caffè Espresso
 34072 Gradisca d'Isonzo (GO) Italia
<http://www.lasanmarco.com>

Pos.	Codice	Colore	Descrizione
0000	BOFUS0160		CORPO VAPORIZZATORE
0000	BVASS0800		ASSIEME DADO LEVA VAPORE INOX
0000	BVASS1900		RUBINETTO VAPORE COMPLETO 100 LEVETTA
0000	BVASS1905		RUBINETTO VAPORE COMPLETO 100 2014
0000	CCMMIN0110		ASTA INOX VAPORE /PULSANTE CARICO
0000	CCMMIN0660		DADO CAMICIA TEFLON
0000	CCMMIN0820		DADO FISSAGGIO VAPORIZZATORE
0000	CCMMIN1020		DADO VAPORE/VALVOLA RITEGNO
0000	CCMMIN1040		DADO VAPORIZZATORE INOX
0000	CCMMIN1350		GHIERA PREMI GUARNIZIONE
0000	CCMMIN1570		LEVA COMANDO VAPORE INOX
0000	CCMMIN2070		PISTONCINO PORTA GUARNIZIONE
0000	CCMMIN2740		RIDUZIONE VAPORIZZATORE
0000	CCMMIN2890		RONDELLA VAPORIZZATORE
0000	CCMMIN2950		TUBO VAPORE 100
0000	CCMMOL0020		MOLLA RUBINETTO VAPORE/GRUPPO FCS
0000	CCMMOL0030		MOLLA RUBINETTO VAPORE
0000	CCMMOL0080		MOLLA PULSANTE
0000	CCMSTA0160		ROSETTA SAGOMATA VAPORIZZATORE
0000	CCMSTA0180		SCODELLINO VAPORIZZATORE
0000	CMPSTA0760		GUAINA ANTISCOTTATURE
0000	CMPSTA3050		MANIGLIA 2014 RUBINETTO VAPORE/ACQUA
0000	CMPSTA3780		MANOPOLA VAPORE/ACQUA 00
0000	CTSGUA0110		GUARNIZIONE VAPORIZZATORE
0000	CTSGUA0150		GUARNIZIONE RUBINETTO VAPORE/ACQUA
0000	CTSGUA0270		GUARNIZIONE VAPORIZZATORE
0000	CTSGUA0300		GUARNIZIONE VAPORIZZATORE SNODATO
0000	CTSGUA0410		CAMICIA SNODO VAPORE

Rubinetto acqua miscelatore 2/3/4 gr. Mod."E"

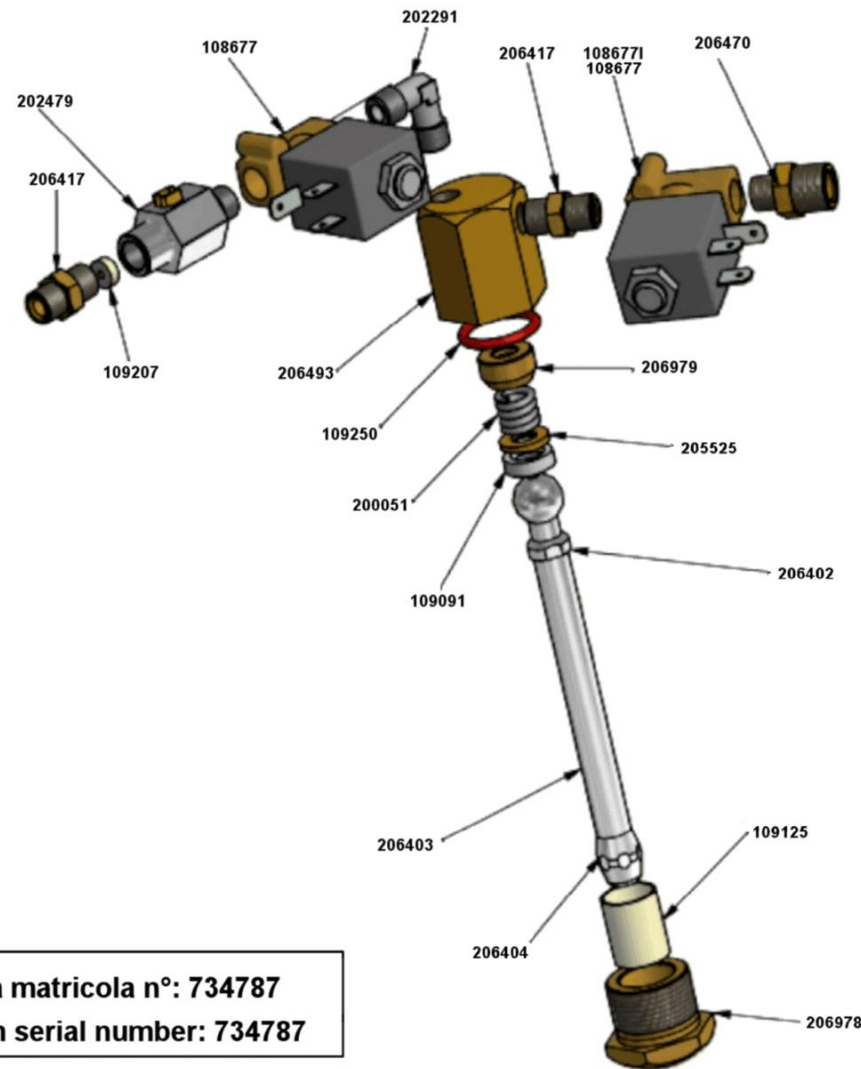


 La San Marco S.p.A.
Fabbrica Macchine per Caffè Espresso
34072 Gradisca d'Isonzo (GO) Italia
<http://www.lasanmarco.com>

Rubinetto acqua miscelatore 2/3/4 gr. Mod."E"

Pos.	Codice	Colore	Descrizione
0000			
0000	BVASS1750		RUBINETTO MISCELATORE ACQUA 2/3/4GR 2°SERIE
0000	CCEELE0010		SOSTITUITO DAL CCEELE0030
0000	CCEELE0020		ELETTROVALVOLA 2 VIE 1/8" Ø2,3 110V
0000	CCEELE0030		ELETTROVALVOLA 2 VIE 1/8" Ø2,3 230V
0000	CCMMIN0340		SOSTITUITO DAL CCMMIN0330
0000	CCMMIN0580		BOCCOLA CONICA DI GUIDA E TENUTA SZ 01
0000	CCMMIN0740		DADO 3/8" GAS FORO 8
0000	CCMMIN0990		DADO SUPPORTO TUBO VAPORE E ACQUA
0000	CCMMIN1600		NIPPLO 1/4X1/8 100
0000	CCMMIN2840		TUBO INOX ACQUA SM100/SM105 NEW
0000	CCMMIN2890		RONDELLA VAPORIZZATORE
0000	CCMMIN2930		ROSETTA GRUPPO LEVA
0000	CCMMIN3030		UGELLO ACQUA 100/NEW 105
0000	CCMMIN3060		SNODO ACQUA 100
0000	CCMMIN3280		SPIILLO PER ACQUA 100/NEW 105
0000	CCMMOLO080		MOLLA PULSANTE
0000	CPCRAC0470		NIPPLO 1/8"X1/8" 100/NEW 105
0000	CTSGUA0150		GUARNIZIONE RUBINETTO VAPORE/ACQUA
0000	CTSGUA0300		GUARNIZIONE VAPORIZZATORE SNODATO
0000	CTSGUA0410		CAMICIA SNODO VAPORE
0000	CTSORI0140		GUARNIZIONE OR 3075 SILICONE

Rubinetto acqua miscelatore 2/3/4 gr. Mod."E"2° SERIE



Dalla matricola n°: 734787
From serial number: 734787

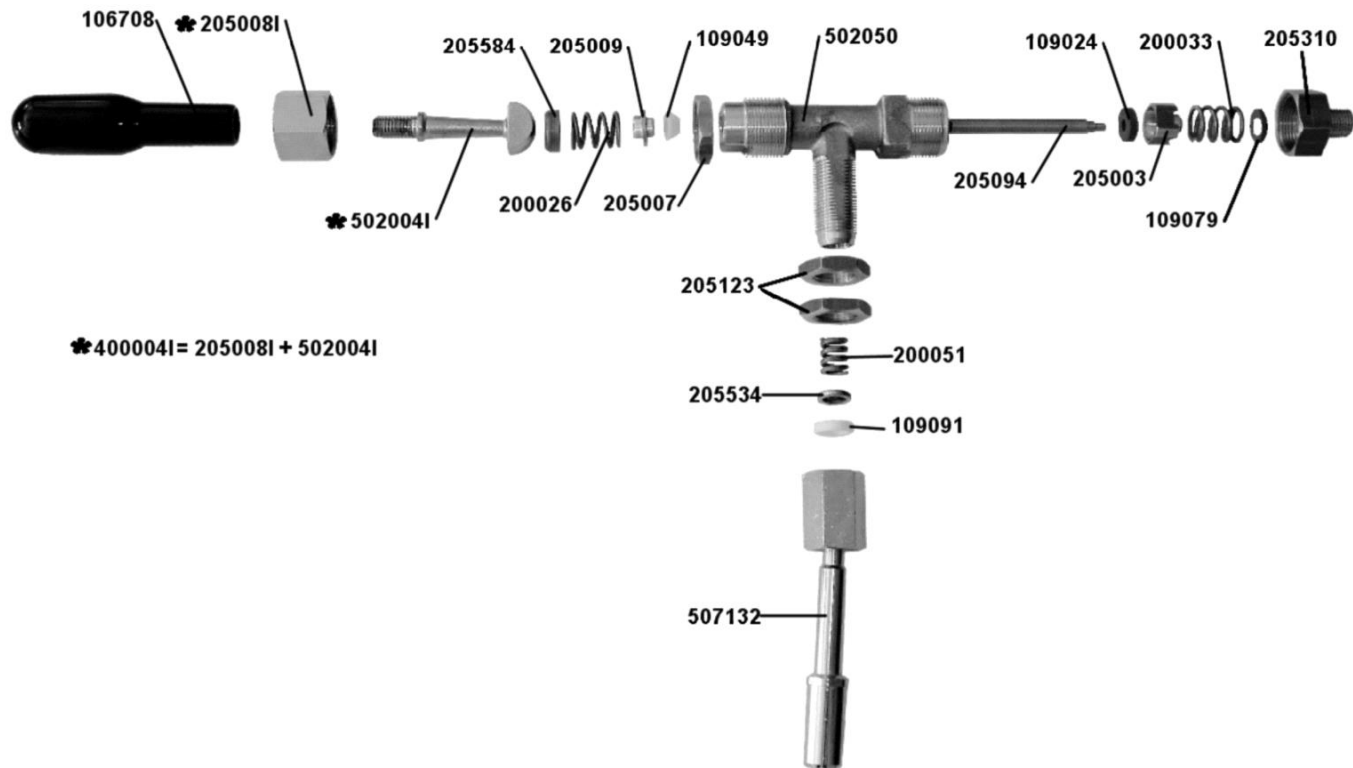
CODICE ASSIEME : 400466
ASSEMBLY CODE :



Rubinetto acqua miscelatore 2/3/4 gr. Mod."E"2° SERIE

Pos.	Codice	Colore	Descrizione
0000	BVASS1750		RUBINETTO MISCELATORE ACQUA 2/3/4GR 2°SERIE
0000	CCEELE0010		SOSTITUITO DAL CCEELE0030
0000	CCEELE0030		ELETTROVALVOLA 2 VIE 1/8" Ø2,3 230V
0000	CCMMIN0580		BOCCOLA CONICA DI GUIDA E TENUTA SZ 01
0000	CCMMIN0990		DADO SUPPORTO TUBO VAPORE E ACQUA
0000	CCMMIN1600		NIPPLO 1/4X1/8 100
0000	CCMMIN1820		NUOVO BLOCCHETTO MISCELATORE ACQUA SM100
0000	CCMMIN2840		TUBO INOX ACQUA SM100/SM105 NEW
0000	CCMMIN2890		RONDELLA VAPORIZZATORE
0000	CCMMIN3030		UGELLO ACQUA 100/NEW 105
0000	CCMMIN3060		SNODO ACQUA 100
0000	CCMMOLO080		MOLLA PULSANTE
0000	CPCRAC0160		RACCORDO L 1/8" MM
0000	CPCRAC0470		NIPPLO 1/8"X1/8" 100/NEW 105
0000	CPCRUB0050		RUBINETTO 1/8"M/F FORO 5,5
0000	CTSGUA0300		GUARNIZIONE VAPORIZZATORE SNODATO
0000	CTSGUA0410		CAMICIA SNODO VAPORE
0000	CTSGUA0540		RIDUZIONE RUBINETTO MISCELATORE
0000	CTSORI0140		GUARNIZIONE OR 3075 SILICONE

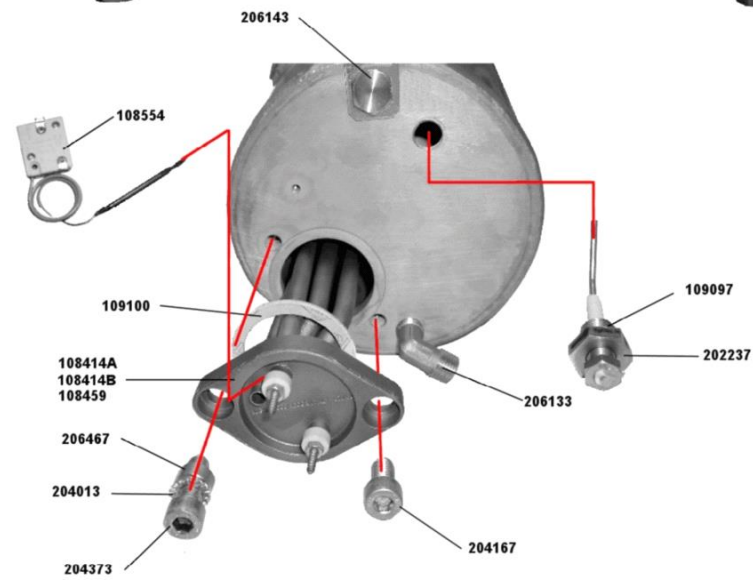
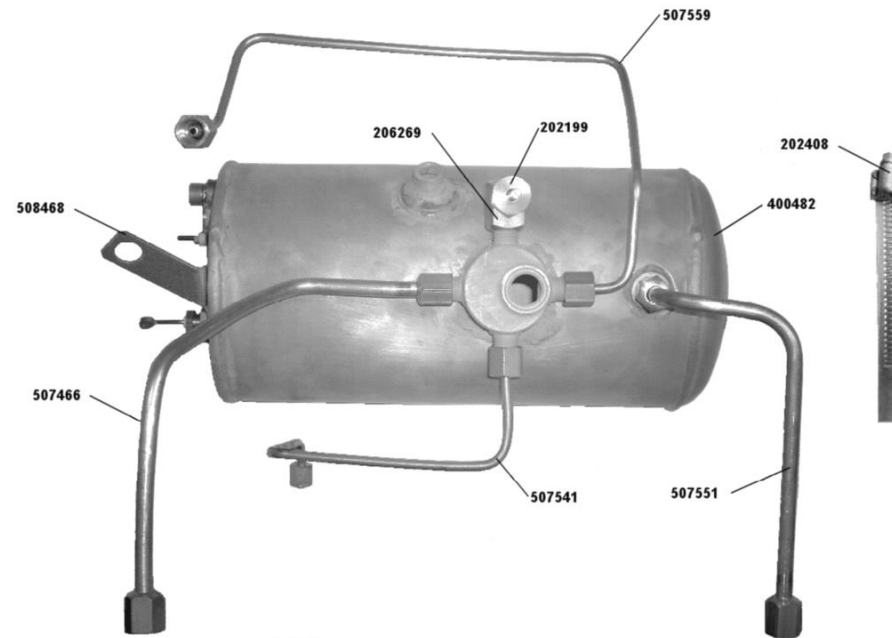
CODICE ASSIEME: 400451
ASSEMBLY CODE:



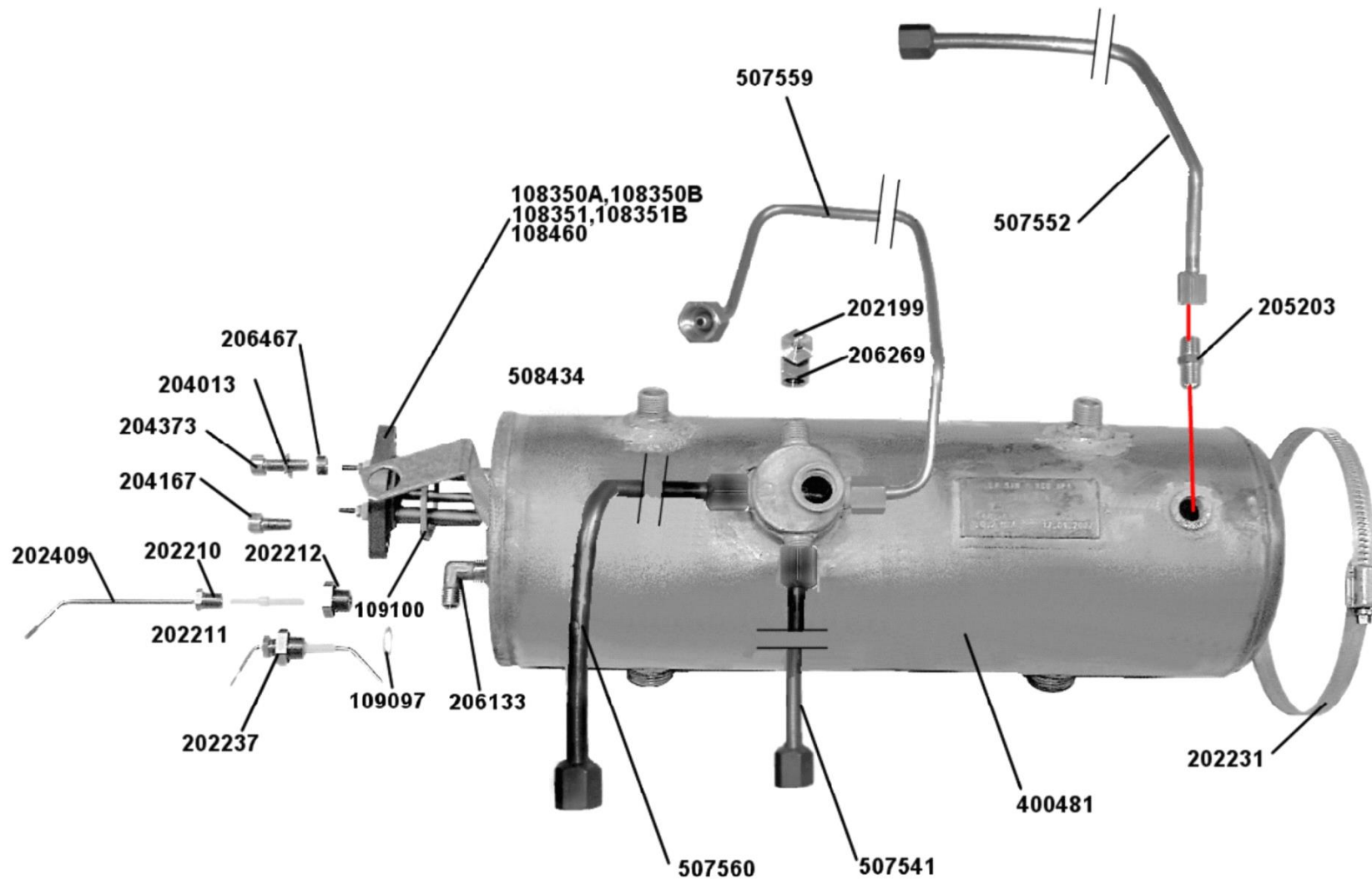
*400004I = 2050081 + 5020041

Rubinetto acqua Practical/Sprint/2/3/4 gr. Mod."S"

Pos.	Codice	Colore	Descrizione	
0000	BOFUS0160		CORPO VAPORIZZATORE	
0000	BRTUB0470		TUBO ACQUA SNODO	
0000	BVASS0800		ASSIEME DADO LEVA VAPORE INOX	
0000	BVASS1800		RUBINETTO ACQUA 100 PRACTICAL/SPRINT 2-3-4GR	
0000	CCMMIN0110		ASTA INOX VAPORE /PULSANTE CARICO	
0000	CCMMIN0820		DADO FISSAGGIO VAPORIZZATORE	
0000	CCMMIN1020		DADO VAPORE/VALVOLA RITEGNO	
0000	CCMMIN1040		DADO VAPORIZZATORE INOX	
0000	CCMMIN1350		GHIERA PREMI GUARNIZIONE	
0000	CCMMIN1570		LEVA COMANDO VAPORE INOX	
0000	CCMMIN2070		PISTONCINO PORTA GUARNIZIONE	
0000	CCMMIN2720		RIDUZIONE RUBINETTO ACQUA	
0000	CCMMIN2740		RIDUZIONE VAPORIZZATORE	
0000	CCMMOL0020		MOLLA RUBINETTO VAPORE/GRUPPO FCS	
0000	CCMMOL0030		MOLLA RUBINETTO VAPORE	
0000	CCMMOL0080		MOLLA PULSANTE	
0000	CCMSTA0150		ROSETTA PIANA VAPORIZZATORE	
0000	CMPSTA3780		MANOPOLA VAPORE/ACQUA 00	
0000	CTSGUA0110		GUARNIZIONE VAPORIZZATORE	
0000	CTSGUA0150		GUARNIZIONE RUBINETTO VAPORE/ACQUA	
0000	CTSGUA0270		GUARNIZIONE VAPORIZZATORE	
0000	CTSGUA0300		GUARNIZIONE VAPORIZZATORE SNODATO	

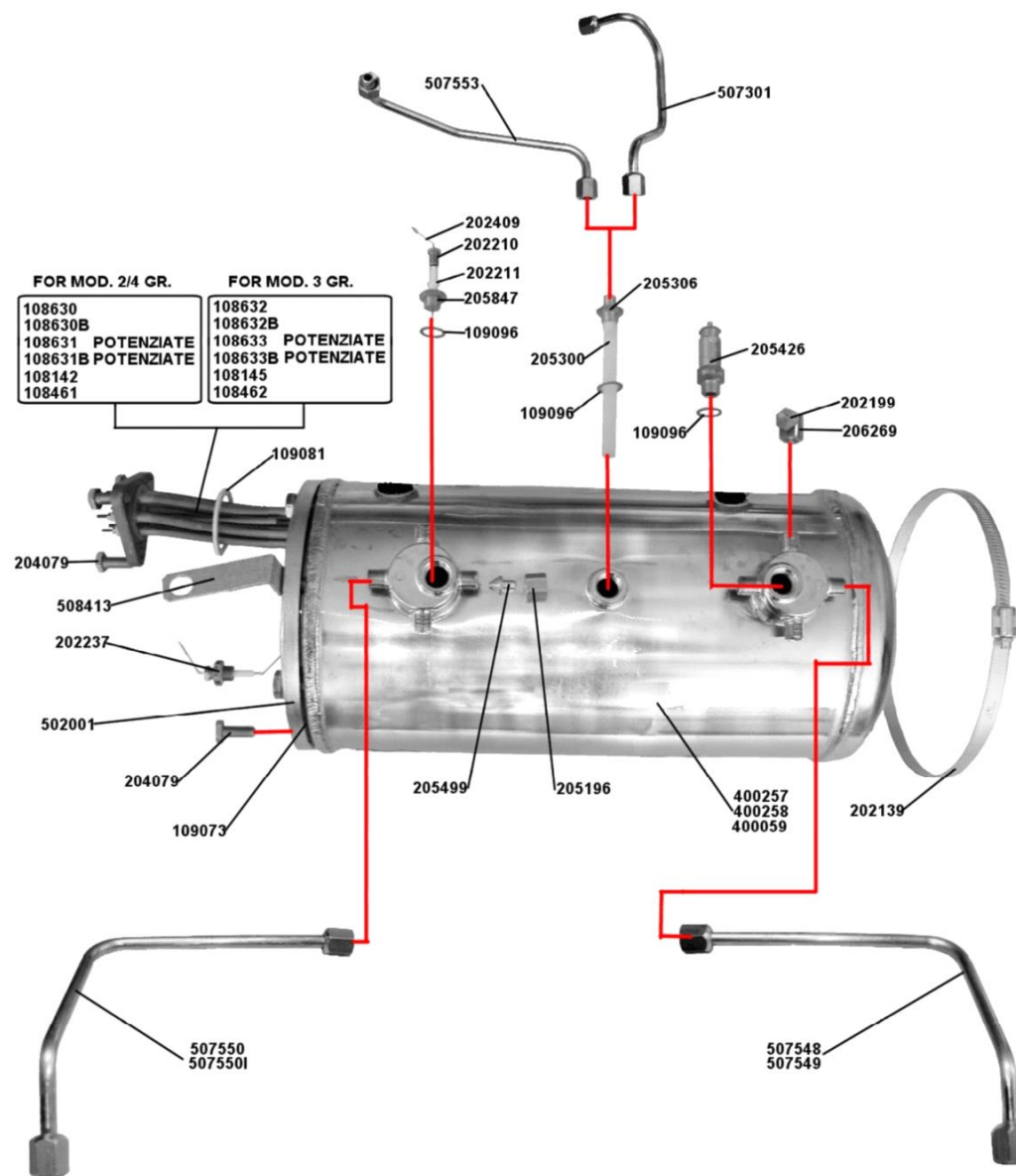


Pos.	Codice	Colore	Descrizione	
0000	BFSUP0800		SUPPORTO PRESSOSTATO 100/NEW 105 PRACTICAL	
0000	BRCAL0010		CALDAIA PRACTICAL 100/NEW 105	
0000	BRTUB1950		TUBO Ø5 MANOMETRO CALDAIA PRACTICAL/SPRINT 2/3/4GR 100/NEW105	
0000	BRTUB2240		TUBO Ø8 PRELIEVO ACQUA 100/NEW 105 PRACTICAL	
0000	BRTUB2400		TUBO Ø5 PRESSOSTATO CALDAIA PRACTICAL/SPRINT 100/NEW 105	
0000	BRTUB3560		TUBO VAPORE 100/NEW 105 PRACTICAL	
0000	CCERES0310		SOSTITUITO DAL CCERES0050	
0000	CCERES0320		RESISTENZA 2000W/230V	
0000	CCERES0330		RESISTENZA 2000W/240V	
0000	CCMMIN0030		SONDA AUTOL. AD U COMPL. DA 1/4"	
0000	CCMMIN0450		BOCCOLA PER RESISTENZA PRACTICAL/SPRINT100	
0000	CCMMIN2380		RACCORDO L SPRINT/PRACTICAL	
0000	CCMMIN2650		RACCORDO VALVOLA VUOTO	
0000	CCMMIN3500		TAPPO CIECO GRUPPO T1	
0000	CPCFAS0030		FASCETTA FLEXA/100 PRACTICAL 130-150	
0000	CPCRON0150		RONDELLA DENTELLATA ESTERNA DA 8	
0000	CPCVAL0040		VALVOLINA VUOTO	
0000	CPCVIT0930		VITE INOX 8X16 TCCE 5931	
0000	CPCVIT0940		VITE TCCE 8X25 INOX	
0000	CSCTER0090		TERMOSTATO SICUREZZA MONOFASE TEC.169 -1GR/SPRINT/P&P/WE2	
0000	CTSGUA0330		GUARNIZIONE Sonda LIVELLO	
0000	CTSGUA0350		GUARNIZIONE FLANGETTA PRACTICAL/SPRINT	



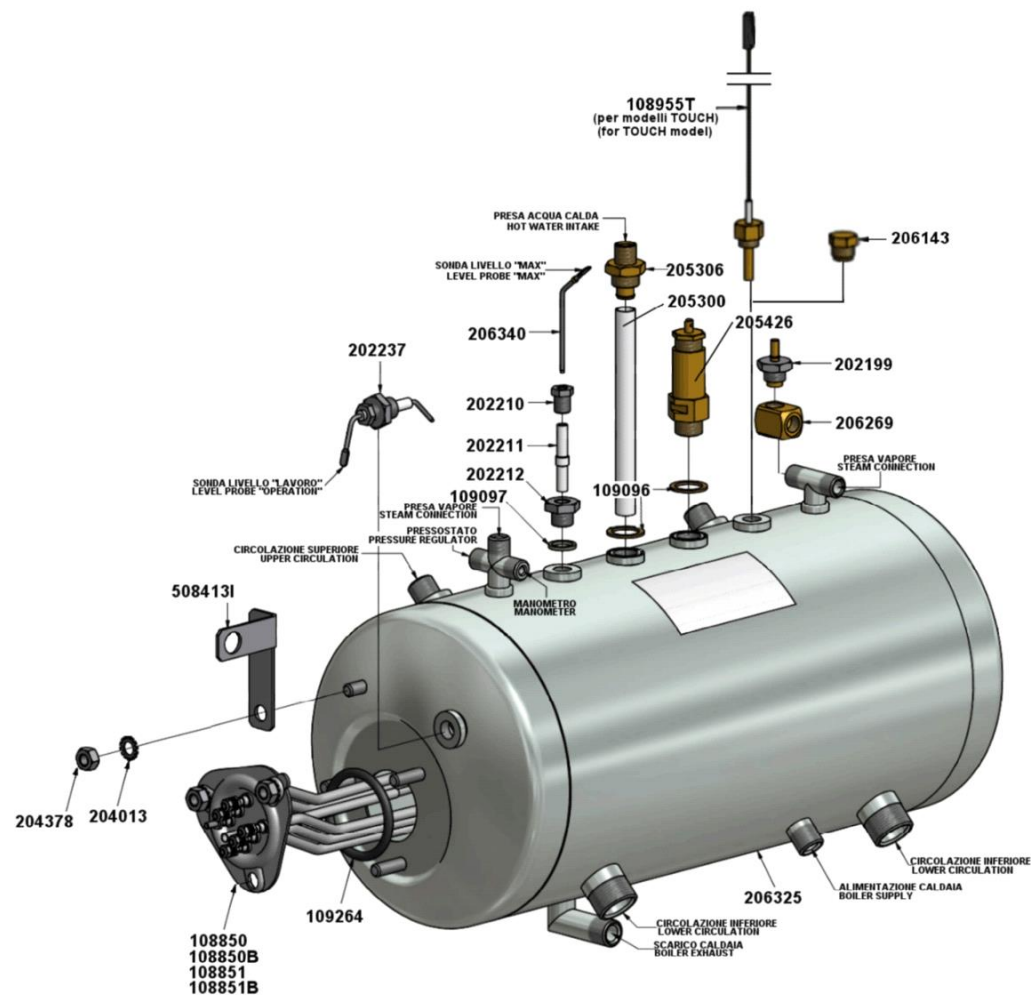
 La San Marco S.p.A.
Fabbrica Macchine per Caffè Espresso
34072 Gradisca d'Isonzo (GO) Italia
<http://www.lasanmarco.com>

Pos.	Codice	Colore	Descrizione	
0000				
0000	BFSUP0700		SUPPORTO PRESSOSTATO 100/NEW 105 SPRINT	
0000	BRCAL0060		CALDAIA SPRINT 85-100-NEW105	
0000	BRTUB1950		TUBO Ø5 MANOMETRO CALDAIA PRACTICAL/SPRINT 2/3/4GR 100/NEW105	
0000	BRTUB2270		TUBO Ø8 PRELIEVO ACQUA 100 SPRINT	
0000	BRTUB2350		TUBO PRELIEVO VAPORE 100 SPRINT	
0000	BRTUB2400		TUBO Ø5 PRESSOSTATO CALDAIA PRACTICAL/SPRINT 100/NEW 105	
0000	CCERES0580		RESISTENZA SPRINT 3000W/110V	
0000	CCERES0590		RESISTENZA SPRINT 3000W/230V	
0000	CCERES0600		RESISTENZA SPRINT 3000W/240V	
0000	CCERES0610		RESISTENZA SPRINT 4500W/230-400V	
0000	CCERES0620		RESISTENZA SPRINT 4500W/240V	
0000	CCMMIN0010		ASTA INOX SONDA AUTOLIVELLO 100 75MM	
0000	CCMMIN0030		SONDA AUTOL. AD U COMPL. DA 1/4"	
0000	CCMMIN0450		BOCCOLA PER RESISTENZA PRACTICAL/SPRINT100	
0000	CCMMIN1620		NIPPLO 1/4X1/4 FORO 8	
0000	CCMMIN2380		RACCORDO L SPRINT/PRACTICAL	
0000	CCMMIN2650		RACCORDO VALVOLA VUOTO	
0000	CMPTOR0080		ISOLATORE TEFLON SONDA AUTOLIVELLO	
0000	CPCRAC0130		RACCORDO 1/4" INOX SONDA AUTOLIVELLO	
0000	CPCRAC0140		RACCORDO 1/8" OTTONE SONDA AUTOLIVELLO	
0000	CPCRON0150		RONDELLA DENTELLATA ESTERNA DA 8	
0000	CPCVAL0040		VALVOLINA VUOTO	
0000	CPCVIT0930		VITE INOX 8X16 TCCE 5931	
0000	CPCVIT0940		VITE TCCE 8X25 INOX	
0000	CTSGUA0330		GUARNIZIONE SONDA LIVELLO	
0000	CTSGUA0350		GUARNIZIONE FLANGETTA PRACTICAL/SPRINT	



Pos.	Codice	Colore	Descrizione
0000			
0000	BFSUP0770		SUPPORTO PRESSOSTATO 100/NEW 105
0000	BOFUS0260		COPERCHIO CALDAIA
0000	BRCAL0260		CORPO CALDAIA 4GR CIRCOLAZIONE
0000	BRCAL0380		CORPO CALDAIA 2GR 100/NEW 105
0000	BRCAL0390		CORPO CALDAIA 3G 100/NEW 105
0000	BRTUB2140		TUBO PRELIEVO VAPORE SX 2/3/4GR
0000	BRTUB2160		TUBO Ø8 PRELIEVO ACQUA 2/3/4GR 100 E
0000	BRTUB2170		TUBO Ø8 PRELIEVO ACQUA 2/3/4GR 85/95/100/NEW 105 S
0000	BRTUB2310		TUBO PRELIEVO VAPORE DX 2GR 100/NEW 105
0000	BRTUB2330		TUBO PRELIEVO VAPORE DX 3/4GR 100/NEW 105
0000	BRTUB2360		TUBO PRELIEVO VAPORE SX 2/3/4GR 100/NEW 105
0000	CCERES0240		RESISTENZA 3GR 7000W 240/415V
0000	CCERES0350		RESISTENZA 3000W/110V
0000	CCERES0360		RESISTENZA 3000W/230V
0000	CCERES0380		RESISTENZA 2GR 3500W/230-400V
0000	CCERES0400		RESISTENZA 2GR 3500W/240-415V
0000	CCERES0410		RESISTENZA 4000W/230V
0000	CCERES0420		RESISTENZA 4500W/110V
0000	CCERES0430		RESISTENZA 2GR 4500W/230-400V
0000	CCERES0460		RESISTENZA 2GR 4500W/240-415V
0000	CCERES0480		RESISTENZA 3GR 5500W/230-400V
0000	CCERES0500		RESISTENZA 3GR 5500W/240-415V
0000	CCERES0510		RESISTENZA 3GR 7000W/230-400V
0000	CCMMIN0010		ASTA INOX SONDA AUTOLIVELLO 100 75MM
0000	CCMMIN0030		SONDA AUTOL. AD U COMPL. DA 1/4"
0000	CCMMIN0680		DADO 1/4" GAS FORO 6
0000	CCMMIN1770		NIPPLO TUBO PESCA
0000	CCMMIN1840		OTTURATORE TUBI
0000	CCMMIN2650		RACCORDO VALVOLA VUOTO
0000	CCMMIN2730		RIDUZIONE SONDA AUTOLIVELLO
0000	CMPTOR0140		TUBO PESCA ACQUA SPRINT 10 LT - 2/3/4GR
0000	CPCFAS0060		FASCETTA CALDAIA 200-220
0000	CPCVAL0040		VALVOLINA VUOTO

Pos.	Codice	Colore	Descrizione	
0000	CPCVIT0350		VITE INOX 10X25 TE 5739	
0000	CSCSIC0020		VALVOLA SICUREZZA CALDAIA CERTIFICATA CE	
0000	CTSGUA0240		GUARNIZIONE CALDAIA 85/95/100/105	
0000	CTSGUA0280		GUARNIZIONE FLANGIA CALDAIA	
0000	CTSGUA0320		RONDELLA RAME 17X23X1,5	



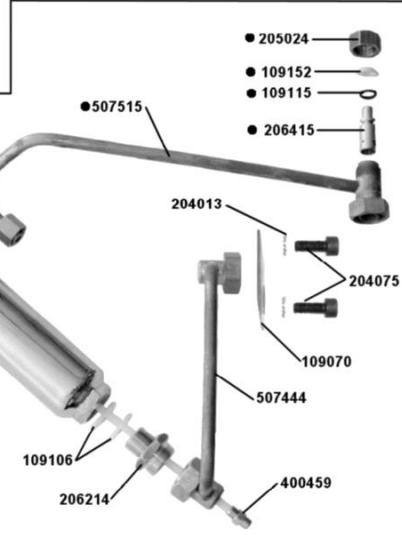
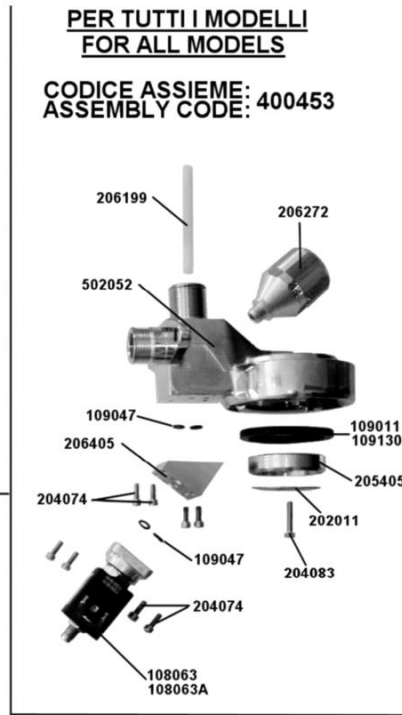
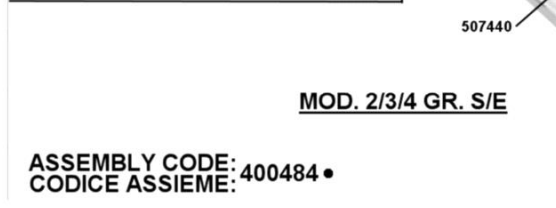
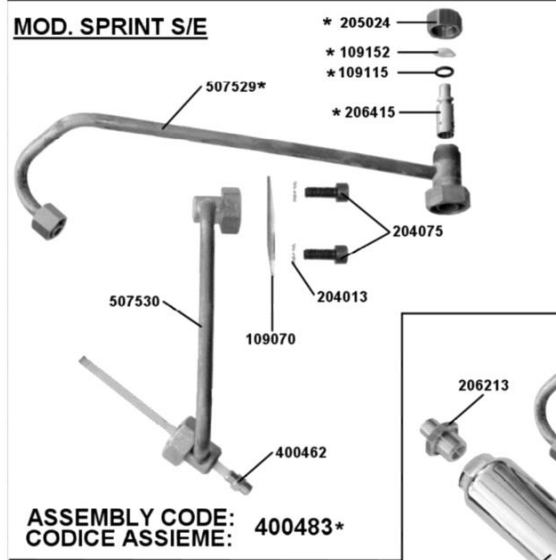
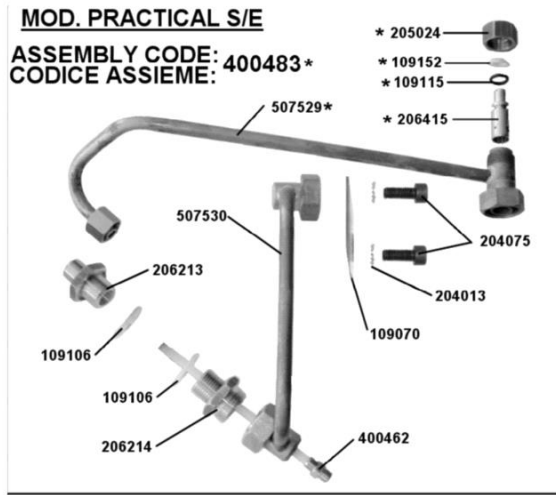
CODICE ASSIEME: 400181I, 400181IT
ASSEMBLY CODE:



Pos.	Codice	Colore	Descrizione	
0000				
0000	BFSUP0780		SUPPORTO PRESSOSTATO 100 CALDAIA INOX	
0000	CCERES0390		RESISTENZA 3500W/230-400V INOX	
0000	CCERES0440		RESISTENZA 2GR 4500W/230-400V INOX	
0000	CCISON0050		SONDA CALDAIA 100/105 TOUCH 20/20 TOP	
0000	CCMCAL0060		CALDAIA INOX 2GR SCAMB 100/105	
0000	CCMMIN0030		SONDA AUTOL. AD U COMPL. DA 1/4"	
0000	CCMMIN1770		NIPPLO TUBO PESCA	
0000	CCMMIN2650		RACCORDO VALVOLA VUOTO	
0000	CCMMIN3180		SONDA LIVELLO CALDAIA INOX MULTIBOILER 20/20 D. 50MM	
0000	CCMMIN3500		TAPPO CIECO GRUPPO T1	
0000	CMPTOR0080		ISOLATORE TEFLON Sonda AUTOLIVELLO	
0000	CMPTOR0140		TUBO PESCA ACQUA SPRINT 10 LT - 2/3/4GR	
0000	CPCDAD0050		SOSTITUITO DAL CPCDAD0200	
0000	CPCRAC0130		RACCORDO 1/4" INOX Sonda AUTOLIVELLO	
0000	CPCRAC0140		RACCORDO 1/8" OTTONE Sonda AUTOLIVELLO	
0000	CPCRON0150		RONDELLA DENTELLATA ESTERNA DA 8	
0000	CPCVAL0040		VALVOLINA VUOTO	
0000	CSCSIC0020		VALVOLA SICUREZZA CALDAIA CERTIFICATA CE	
0000	CTSGUA0320		RONDELLA RAME 17X23X1,5	
0000	CTSGUA0330		GUARNIZIONE Sonda LIVELLO	
0000	CTSGUA0660		GUARNIZIONE OR 6187 VITON AZZURRO 65T FDA X RESISTENZE CALDAIE INOX	

Pos.	Codice	Colore	Descrizione	
0000				
0000	BFSUP0780		SUPPORTO PRESSOSTATO 100 CALDAIA INOX	
0000	CCERES0490		RESISTENZA 3GR 5500W/230-400V INOX	
0000	CCERES0520		RESISTENZA 3GR 7000W/230-400V INOX	
0000	CCISON0050		SONDA CALDAIA 100/105 TOUCH 20/20 TOP	
0000	CCMCAL0080		CALDAIA INOX 3GR SCAMB. 100/105	
0000	CCMMIN0030		SONDA AUTOL. AD U COMPL. DA 1/4"	
0000	CCMMIN1770		NIPPLO TUBO PESCA	
0000	CCMMIN2650		RACCORDO VALVOLA VUOTO	
0000	CCMMIN3180		SONDA LIVELLO CALDAIA INOX MULTIBOILER 20/20 D. 50MM	
0000	CCMMIN3500		TAPPO CIECO GRUPPO T1	
0000	CMPTOR0080		ISOLATORE TEFLON SONDA AUTOLIVELLO	
0000	CMPTOR0140		TUBO PESCA ACQUA SPRINT 10 LT - 2/3/4GR	
0000	CPCDAD0050		SOSTITUITO DAL CPCDAD0200	
0000	CPCRAC0130		RACCORDO 1/4" INOX SONDA AUTOLIVELLO	
0000	CPCRAC0140		RACCORDO 1/8" OTTONE SONDA AUTOLIVELLO	
0000	CPCRON0150		RONDELLA DENTELLATA ESTERNA DA 8	
0000	CPCVAL0040		VALVOLINA VUOTO	
0000	CSCSIC0020		VALVOLA SICUREZZA CALDAIA CERTIFICATA CE	
0000	CTSGUA0320		RONDELLA RAME 17X23X1,5	
0000	CTSGUA0330		GUARNIZIONE SONDA LIVELLO	
0000	CTSGUA0660		GUARNIZIONE OR 6187 VITON AZZURRO 65T FDA X RESISTENZE CALDAIE INOX	

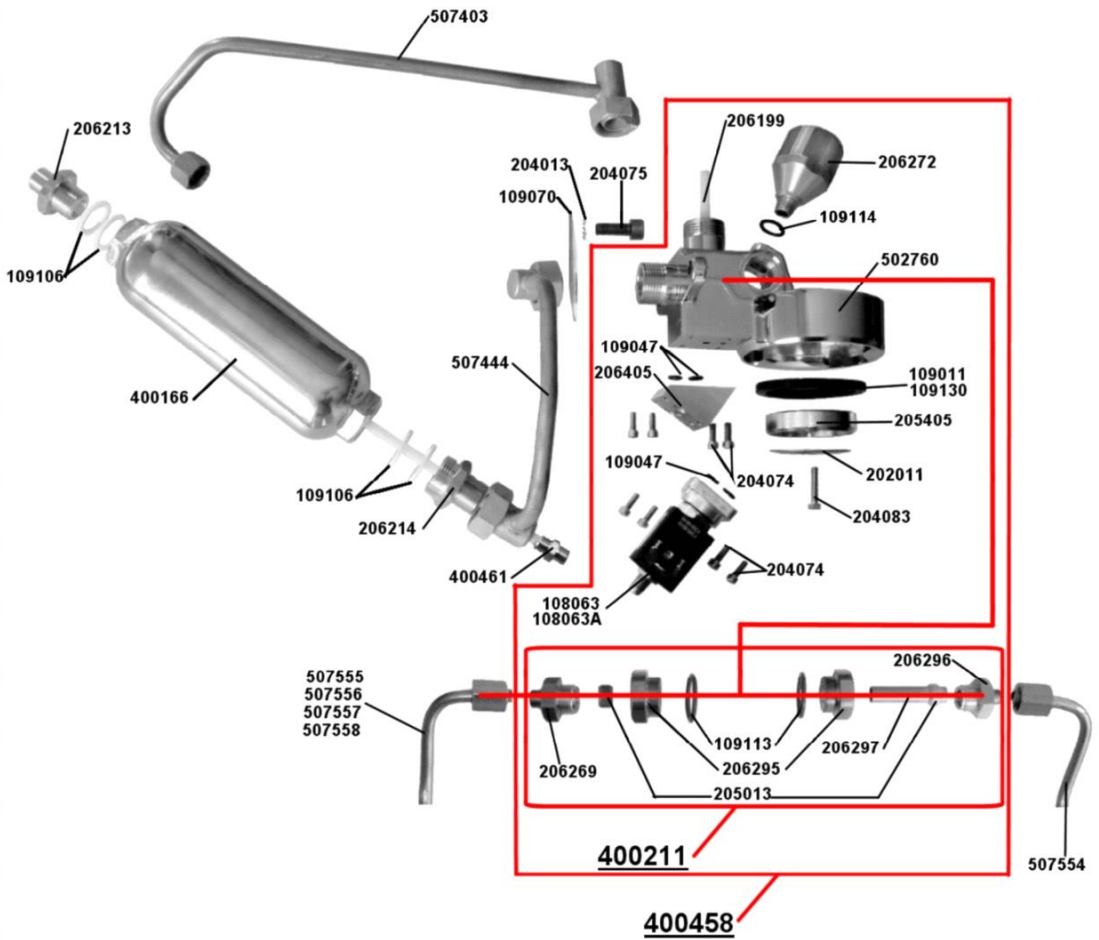
Pos.	Codice	Colore	Descrizione	
0000				
0000	BFSUP0780		SUPPORTO PRESSOSTATO 100 CALDAIA INOX	
0000	CCERES0390		RESISTENZA 3500W/230-400V INOX	
0000	CCERES0440		RESISTENZA 2GR 4500W/230-400V INOX	
0000	CCISON0050		SONDA CALDAIA 100/105 TOUCH 20/20 TOP	
0000	CCMMIN0030		SONDA AUTOL. AD U COMPL. DA 1/4"	
0000	CCMMIN1770		NIPPLO TUBO PESCA	
0000	CCMMIN2650		RACCORDO VALVOLA VUOTO	
0000	CCMMIN3180		SONDA LIVELLO CALDAIA INOX MULTIBOILER 20/20 D. 50MM	
0000	CCMMIN3500		TAPPO CIECO GRUPPO T1	
0000	CMPTOR0080		ISOLATORE TEFLON SONDA AUTOLIVELLO	
0000	CMPTOR0140		TUBO PESCA ACQUA SPRINT 10 LT - 2/3/4GR	
0000	CPCDAD0050		SOSTITUITO DAL CPCDAD0200	
0000	CPCRAC0130		RACCORDO 1/4" INOX SONDA AUTOLIVELLO	
0000	CPCRAC0140		RACCORDO 1/8" OTTONE SONDA AUTOLIVELLO	
0000	CPCRON0150		RONDELLA DENTELLATA ESTERNA DA 8	
0000	CPCVAL0040		VALVOLINA VUOTO	
0000	CSCSIC0020		VALVOLA SICUREZZA CALDAIA CERTIFICATA CE	
0000	CTSGUA0320		RONDELLA RAME 17X23X1,5	
0000	CTSGUA0330		GUARNIZIONE SONDA LIVELLO	
0000	CTSGUA0660		GUARNIZIONE OR 6187 VITON AZZURRO 65T FDA X RESISTENZE CALDAIE INOX	



 La San Marco S.p.A.
 Fabbrica Macchine per Caffè Espresso
 34072 Gradisca d'Isonzo (GO) Italia
<http://www.lasanmarco.com>

Circolazione e gruppo Mod. Practical/Sprint/2/3/4 gr.

Pos.	Codice	Colore	Descrizione
0000	BOFUS0590		CORPO GRUPPO T1 CROM. NORMALE
0000	BRSTA0050		SCAMBIATORE 2/3/4 - PRACTICAL 85
0000	BRTUB1410		TUBO Ø10 CIRCOLAZIONE INFERIORE 100/105 2-3-4 gr PRACTICAL 85 Ø200
0000	BRTUB1720		TUBO INFERIORE CIRCOLAZIONE PRACTICAL/SPRINT SM100/NEW 105
0000	BRTUB2850		TUBO SUPERIORE CIRCOLAZIONE 100/NEW 105 PRACTICAL
0000	BRTUB2870		TUBO SUPERIORE CIRCOLAZIONE SM100 2/3/4GR
0000	BVASS1030		GRUPPO T1 COMPLETO INFUSORE 100
0000	BVASS1350		INIETTORE NIPPLO 1/8" 86MM
0000	BVASS1370		INIETTORE NIPPLO 1/8" 175MM
0000	BVASS2260		ASSIEME TUBO SUPERIORE CIRCOLAZIONE 100/NEW 105 SPRINT
0000	BVASS2270		ASSIEME TUBO SUPERIORE CIRCOLAZIONE 100/NEW 105 2/3/4GR
0000	CCEELE0070		ELETTROVALVOLA 3 VIE GRUPPO 230V
0000	CCEELE0150		ELETTROVALVOLA 3 VIE 115V 60HZ
0000	CCMFIL0040		DOCCIA RETINATA 85-95-100-NEW105
0000	CCMMIN0320		BLOCCHETTO ELETTROVALVOLA GRUPPO
0000	CCMMIN0670		DADO 1/2" GAS FORO 12
0000	CCMMIN1530		INFUSORE INOX
0000	CCMMIN2110		PISTONE FORATO SM100
0000	CCMMIN2140		PISTONE PORTADOCCIA
0000	CCMMIN2540		RACCORDO INFERIORE CIRCOLAZIONE
0000	CCMMIN2630		RACCORDO SUPERIORE CIRCOLAZIONE
0000	CMPTOR0130		TUBO INIETTORE CIRCOLAZIONE 1/2"
0000	CPCRON0150		RONDELLA DENTELLATA ESTERNA DA 8
0000	CPCVIT0120		VITE ACC 8X20 TCCE 8.8 5931 ZINCATA BIANCA
0000	CPCVIT0400		VITE INOX 4X12 TCCE 5931 TESTA CALIBRATA
0000	CPCVIT0470		VITE INOX 5X22 TE 5739
0000	CTSGUA0030		GUARNIZIONE SOTTOCOPPA
0000	CTSGUA0230		GUARNIZIONE GRUPPO
0000	CTSGUA0380		GUARNIZIONE SCAMBIATORE 3/4"
0000	CTSGUA0430		GUARNIZIONE SOTTOCOPPA MD
0000	CTSGUA0460		GUARNIZIONE PISTONCINO CIRCOLAZIONE 100
0000	CTSORI0040		GUARNIZIONE OR 02025
0000	CTSORI0100		GUARNIZIONE OR 0112 VITON FKM NERO

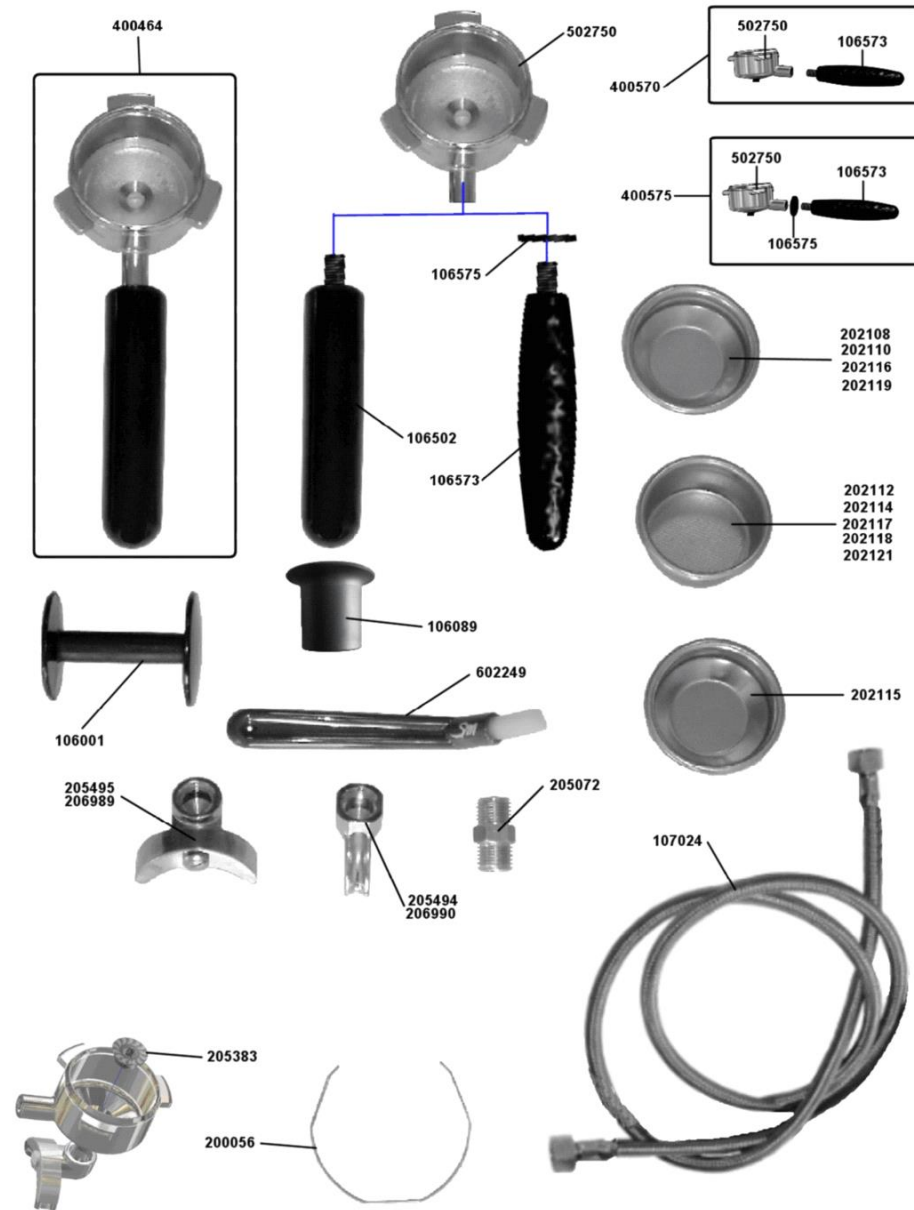


CODICE ASSIEME:
ASSEMBLY CODE:



Pos.	Codice	Colore	Descrizione
0000	BOFUS0610		CORPO GRUPPO T1 CROM. RAFFREDDATO
0000	BRSTA0010		SCAMBIATORE 31-32-33-36
0000	BRTUB0010		TUBO 1°VENTOLINA-1°GR RAFFREDDATO 100/NEW 105
0000	BRTUB0170		TUBO Ø=5 2°VENTOLINA-2°GR RAFFREDDATO 100/NEW 105
0000	BRTUB0320		TUBO Ø=5 3°VENTOLINA-3°GR RAFFREDDATO 100/NEW 105
0000	BRTUB0410		TUBO 4°VENTOLINA-4°GR RAFFREDDATO 100/NEW 105
0000	BRTUB1410		TUBO Ø10 CIRCOLAZIONE INFERIORE 100/105 2-3-4 gr PRACTICAL 85 Ø200
0000	BRTUB1430		TUBO SUPERIORE CIRCOLAZIONE SALDATO 85 2/3/4GR
0000	BRTUB1920		TUBO INIETTORE-GRUPPO RAFFREDDATO 100/NEW 105/TOP 20/20 DTC
0000	BVASS1360		INIETTORE NIPPOLO 1/8" 150MM
0000	BVASS2090		GRUPPO T1 COMPLETO INFUSORE 100 DTC
0000	BVKIT0310		KIT TRASFORMAZIONE TENUTA O-RING MODELLO 32
0000	CCEELE0070		ELETTROVALVOLA 3 VIE GRUPPO 230V
0000	CCEELE0150		ELETTROVALVOLA 3 VIE 115V 60HZ
0000	CCMFIL0040		DOCCIA RETINATA 85-95-100-NEW105
0000	CCMMIN0260		BICONO TUBI DA 10
0000	CCMMIN0320		BLOCCHETTO ELETTROVALVOLA GRUPPO
0000	CCMMIN1530		INFUSORE INOX
0000	CCMMIN2140		PISTONE PORTADOCCIA
0000	CCMMIN2540		RACCORDO INFERIORE CIRCOLAZIONE
0000	CCMMIN2600		RACCORDO RAFFREDDAMENTO GR T1
0000	CCMMIN2630		RACCORDO SUPERIORE CIRCOLAZIONE
0000	CCMMIN2650		RACCORDO VALVOLA VUOTO
0000	CCMMIN2710		RIDUZIONE RAFFREDDAMENTO GR T1
0000	CCMMIN2920		TUBO RAFFREDDAMENTO GR T1
0000	CMPTOR0130		TUBO INIETTORE CIRCOLAZIONE 1/2"
0000	CPCRON0150		RONDELLA DENTELLATA ESTERNA DA 8
0000	CPCVIT0120		VITE ACC 8X20 TCCE 8.8 5931 ZINCATA BIANCA
0000	CPCVIT0400		VITE INOX 4X12 TCCE 5931 TESTA CALIBRATA
0000	CPCVIT0470		VITE INOX 5X22 TE 5739
0000	CTSGUA0030		GUARNIZIONE SOTTOCOPPA
0000	CTSGUA0230		GUARNIZIONE GRUPPO
0000	CTSGUA0380		GUARNIZIONE SCAMBIATORE 3/4"
0000	CTSGUA0430		GUARNIZIONE SOTTOCOPPA MD

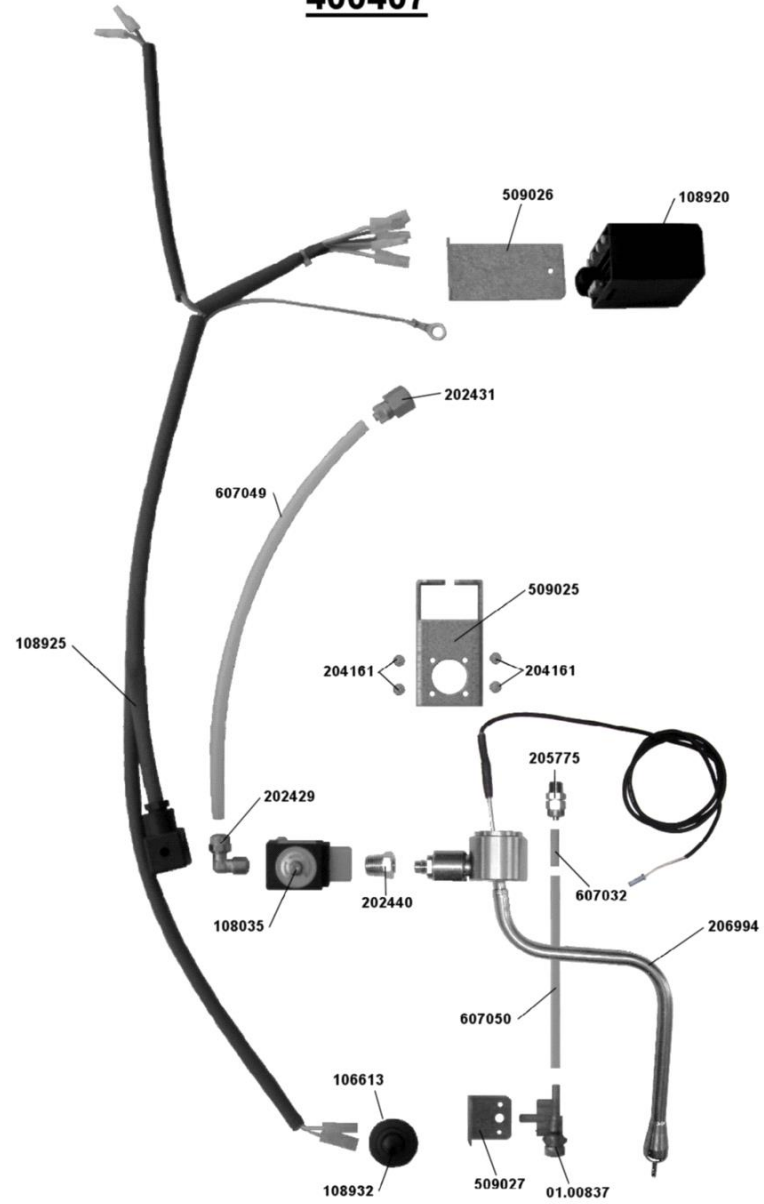
Pos.	Codice	Colore	Descrizione	
0000	CTSORI0040		GUARNIZIONE OR 02025	
0000	CTSORI0080		GUARNIZIONE SILICONE OR 03087 70SH	
0000	CTSORI0090		GUARNIZIONE OR 0117 FKM 70SH	




 La San Marco S.p.A.
 Fabbrica Macchine per Caffè Espresso
 34072 Gradisca d'Isonzo (GO) Italia
<http://www.lasanmarco.com>

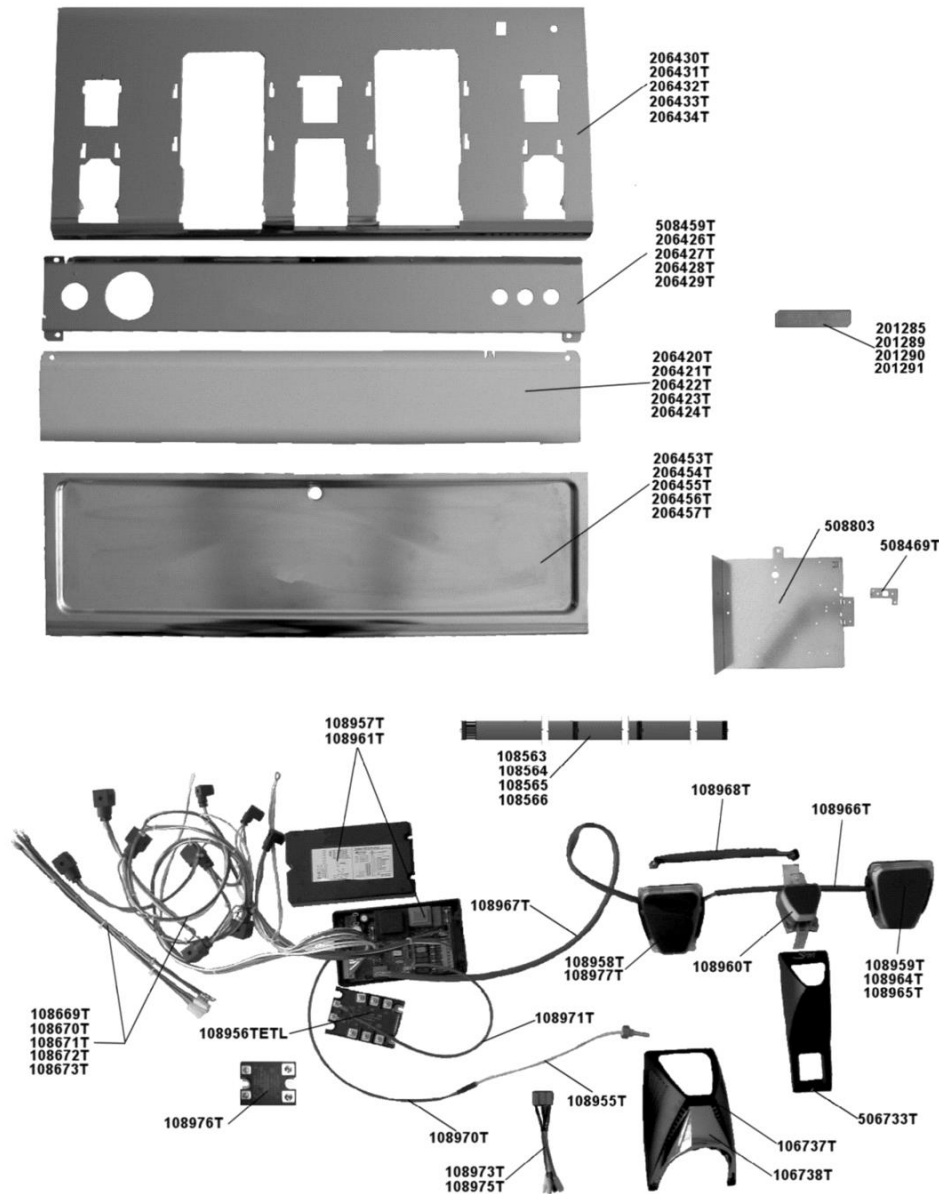
Pos.	Codice	Colore	Descrizione	
0000	BOFUS0490		COPPA PORTAFILTRO INCLINATA 100/NEW105	
0000	BVASS0520		COPPA COMPLETA 2014 PROTEZIONE	
0000	BVASS0610		SOSTITUITO DAL BVASS0620	
0000	BVASS0620		COPPA PORTAFILTRO COMPLETA 2014	
0000	BVASS2440		SPAZZOLINO DOCCIA	
0000	CCMFIL0060		FILTRO 12 GRAMMI	
0000	CCMFIL0070		FILTRO 14 GRAMMI	
0000	CCMFIL0080		FILTRO 16 GRAMMI	
0000	CCMFIL0090		FILTRO 18 GRAMMI	
0000	CCMFIL0110		FILTRO 21 GRAMMI	
0000	CCMFIL0120		FILTRO 6 GRAMMI	
0000	CCMFIL0130		FILTRO 7 GRAMMI	
0000	CCMFIL0140		FILTRO 8 GRAMMI	
0000	CCMFIL0150		SOSTITUITO DAL CCMFIL0160 (FILTRO 9 GRAMMI)	
0000	CCMFIL0200		FILTRO CIECO	
0000	CCMMIN1650		NIPPLO 3/8X3/8	
0000	CCMMIN3350		VITE FISSAGGIO BECCUCCIO/COPPA	
0000	CCMMOL0100		ANELLO FERMA FILTRO	
0000	CMPSTA0330		PROTEZIONE IMPUGNATURA COPPA INCLINATA	
0000	CMPSTA2870		SOSTITUITO DAL CMPSTA3020	
0000	CMPSTA3020		MANIGLIA COPPA 2014 NERO SATINATO	
0000	CMPSTA3030		PROTEZIONE MANIGLIA 2014	
0000	CPCBEC0030		SOSTITUITO DAL CPCBEC0035 (BECC. COMPLETO 1VIA H43MM COPPA CAFFE')	
0000	CPCBEC0040		SOSTITUITO DAL CPCBEC0045 (BECC.COMPLETO A 2 VIE H=43MM PER COPPA CAFFE')	
0000	CPCBEC0050		BECCUCCIO 1VIA CHIUSO H=33MM	
0000	CPCBEC0060		BECCUCCIO 2VIE CHIUSO H=33MM	
0000	CPCPLA0210		PRESSA CAFFE'	
0000	CPCTGO0060		TUBO TRECCIATO INOX 900MM 3/8"F + 3/8"F	

400407



Assieme lancia vapore termostata SM100

Pos.	Codice	Colore	Descrizione	
0000	01.00837		SOSTITUITO DAL CODICE 04.00786	
0000	BFSUP0020		SUPPORTO CENTRALINA ELETTRONICA LANCIA VAPORE TERMOSTATA 100	
0000	BFSUP0460		SUPPORTO LANCIA VAPORE TERMOSTATA 100	
0000	BFSUP0860		SUPPORTO PER REGOLATORE ARIA LANCIA VAPORE TERMOSTATA 100	
0000	BPTUB0100		TUBO ELETTROVALVOLA CALDAIA L270MM 100/NEW 105	
0000	BPTUB0140		TUBO LANCIA REGOLATORE ARIA 100/NEW 105 L650MM	
0000	BPTUB0360		TUBO TEFLON DI RINFORZO L25MM	
0000	BVASS1430		ASSIEME LANCIA VAPORE TERMOSTATATA 100	
0000	CCECAB1430		SOSTITUITO DAL CCECAB0240	
0000	CCEELE0090		ELETTROVALVOLA AUTOLIVELLO 2VIE NC 230V 85/95	
0000	CCICEN0730		SCHEDA LANCIA VAPORE CON NTC	
0000	CCITAS0060		SOSTITUITO DAL CCITAS0090	
0000	CMPSTA3180		SUPPORTO INTERRUTTORE VAPORE/AUTOSTEAM 100	
0000	CPCRAC0260		RACCORDO DIRITTO FEMMINA 1/4" - 6/8"	
0000	CPCRAC0320		RACCORDO L - M 1/4"- 6/8"	
0000	CPCRAC0360		RIDUZIONE 1/4"M-1/8"F	
0000	CPCRAC0440		RACCORDO DIRITTO 1/8"-6/4" M6	
0000	CPCVAR0080		LANCIA VAPORE INOX + SONDA NTC 3K3+ASPIRATORE ESTERNO 85/100	
0000	CPCVIT0020		VITE 4.8 7687 4X6 TB ZINCATA	



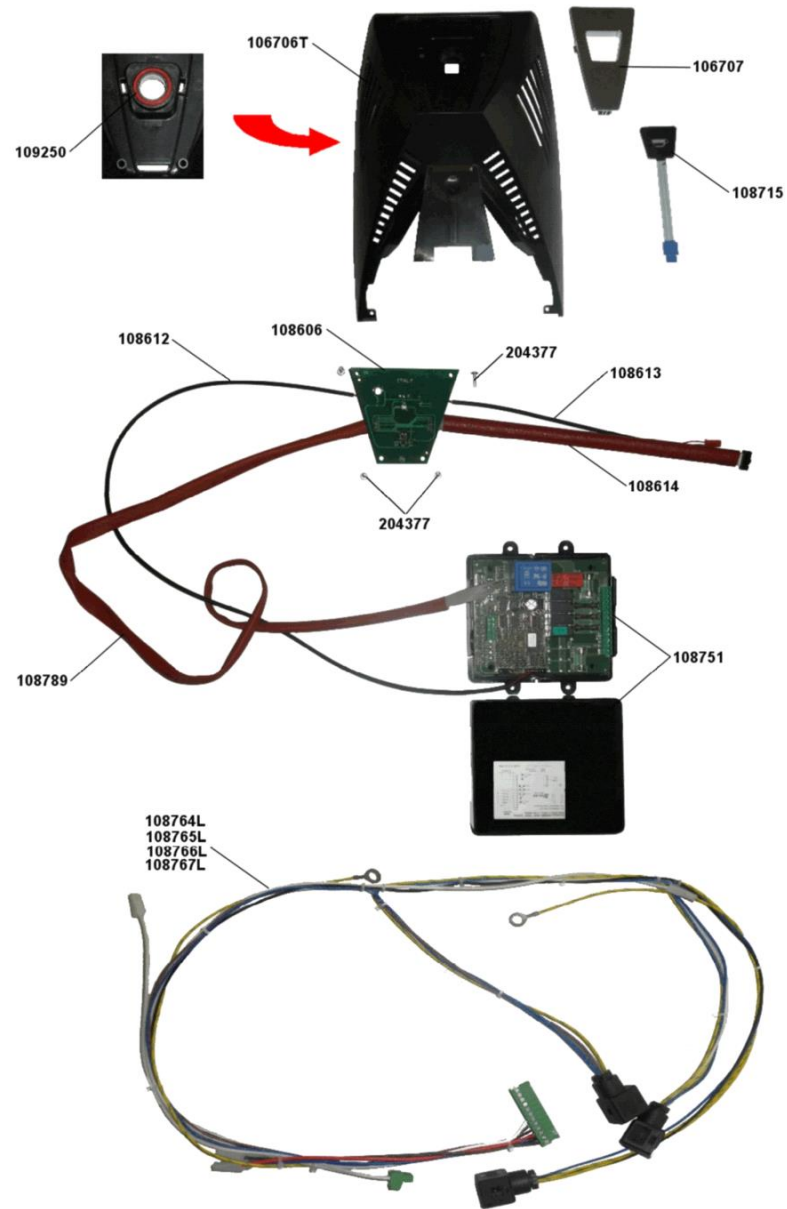

 La San Marco S.p.A.
 Fabbrica Macchine per Caffè Espresso
 34072 Gradisca d'Isonzo (GO) Italia
<http://www.lasanmarco.com>

Componenti serie 100 TOUCH

Pos.	Codice	Colore	Descrizione
0000	BFBOX0070		SUPPORTO COMPONENTI ELETTRICI 100 TOUCH
0000	BFSUP0990		SUPPORTO TERMOSTATO SICUREZZA 100 TOUCH
0000	BIBAS0350		PANNELLO ANTERIORE BASSO PRACTICAL 100 TOUCH
0000	BIBAS0380		PANNELLO ANTERIORE BASSO SPRINT 100 TOUCH
0000	BIBAS0400		PANNELLO ANTERIORE BASSO 100 2GR TOUCH
0000	BIBAS0430		PANNELLO ANTERIORE BASSO 100 3GR TOUCH
0000	BIBAS0450		PANNELLO ANTERIORE BASSO 100 4GR TOUCH
0000	BIPOR0500		PANNELLO ANTERIORE MEDIO 100 PRACTICAL E/S TOUCH
0000	BIPOR0520		PANNELLO ANTERIORE MEDIO 100 SPRINT E/TOUCH
0000	BIPOR0540		PANNELLO ANTERIORE MEDIO 100 2GR E/S/TOUCH
0000	BIPOR0560		PANNELLO ANTERIORE MEDIO 100 3GR TOUCH
0000	BIPOR0580		PANNELLO ANTERIORE MEDIO 100 4GR TOUCH
0000	BPSTA0430		MASCHERA LANCIA ACQUA AUTOMATICA 100 TOUCH SERIGRAFATA
0000	CCECAB0140		CABLAGGIO FILTRO ANTIDISTURBO 105 TOUCH / TOP 85
0000	CCECAB0150		CABLAGGIO FILTRO ANTIDISTURBO MONOFASE
0000	CCECAB1040		CABLAGGIO 100 2GR TOUCH
0000	CCECAB1080		CABLAGGIO 100 TOUCH 3GR
0000	CCECAB1110		CABLAGGIO 100 TOUCH 4GR
0000	CCECAB1630		CABLAGGIO 100 PRACTICAL TOUCH
0000	CCECAB1720		CABLAGGIO 100 SPRINT TOUCH
0000	CCECAV0040		CAVO ALIMENTAZIONE CENTRALINA 1°PULSANTIERA 100 TOUCH
0000	CCECAV0230		CAVO ALIMENTAZIONE RELE' STATICO 100/NEW105 TOUCH
0000	CCECAV0330		CAVO CENTRALINA SONDA TOUCH 100/NEW105/D.
0000	CCECAV0530		CAVO FLAT CONNESSIONE 100 2GR T1
0000	CCECAV0540		CAVO FLAT CONNESSIONE 100 3GR T1
0000	CCECAV0550		CAVO FLAT CONNESSIONE 100 4GR / 105MB 3GR T1
0000	CCECAV0570		CAVO FLAT CONNESSIONE 100 SPRINT T1
0000	CCECAV0660		CAVO PONTE ALIMENTAZIONE PULSANTIERE 100 TOUCH
0000	CCECAV0780		FLAT 1°PULSANTIERA PULSANTIERA THE 100 TOUCH
0000	CCEREL0020		RELE' STATICO MONOFASE PRACTICAL/SPRINT 100 TOUCH/TOP 85 SPRINT
0000	CCEREL0030		RELE' STATICO TRIFASE 100/105 TOUCH ETL
0000	CCICEN0450		CENTRALINA 100 PRACTICAL TOUCH
0000	CCICEN0510		CENTRALINA 100 SPRINT/2/3/4GR TOUCH
0000	CCISON0050		SONDA CALDAIA 100/105 TOUCH 20/20 TOP

Componenti serie 100 TOUCH

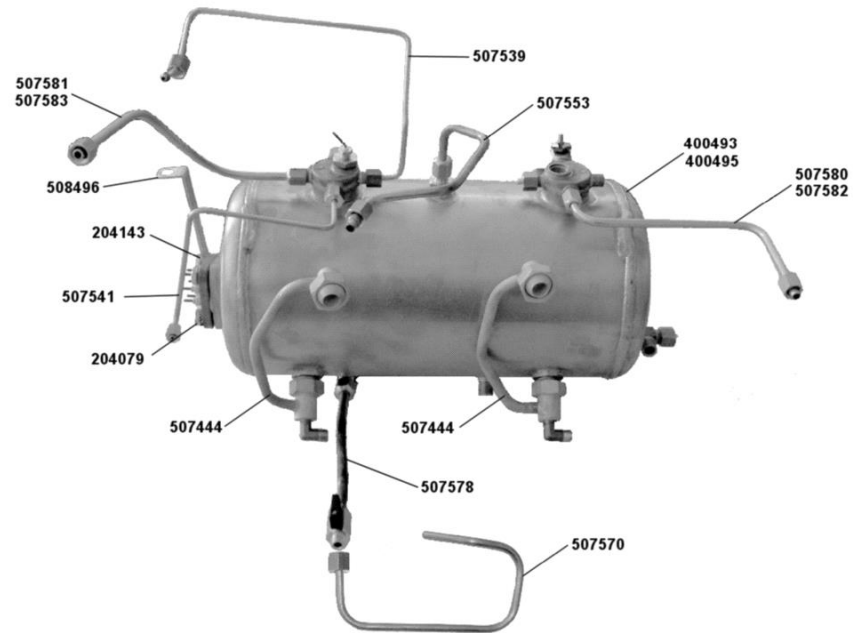
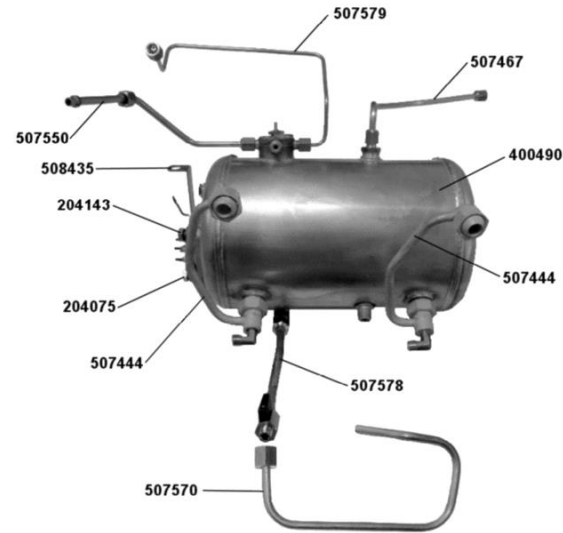
Pos.	Codice	Colore	Descrizione	
0000	CCITAS0410		TASTIERA 100 TOUCH PRACTICAL/1°GR SPRINT	
0000	CCITAS0450		NON FORNIBILE (TASTIERA DOSATURA 1°GR 100 TOUCH MADRE)	
0000	CCITAS0460		NON FORNIBILE (TASTIERA DOSATURA 2°GR.100 TOUCH PRIMA SERIE)	
0000	CCITAS0470		TASTIERA DOSATURA 3°GR 100 TOUCH	
0000	CCITAS0480		TASTIERA DOSATURA 4°GR 100 TOUCH	
0000	CCITAS0510		NON PIU' FORNIBILE (TASTIERA PRELIEVO ACQUA 100TOUCH)	
0000	CCMSTA0380		VASCHETTA INFERIORE 2GR 100 LUCIDATE ELETTROCHIMICAMENTE	
0000	CCMSTA0390		VASCHETTA INFERIORE 3GR 100 LUCIDATE ELETTROCHIMICAMENTE	
0000	CCMSTA0400		VASCHETTA INFERIORE 4GR 100 LUCIDATE ELETTROCHIMICAMENTE	
0000	CCMSTA0410		VASCHETTA INFERIORE 100 PRACTICAL LUCIDATE ELETTROCHIMICAMENTE	
0000	CCMSTA0420		VASCHETTA INFERIORE 100 SPRINT LUCIDATE ELETTROCHIMICAMENTE	
0000	CCMTAR0400		SOSTITUITO DAL CMPTAR1020	
0000	CCMTAR0420		TARGHETTA 100 TOUCH SPRINT	
0000	CCMTAR0430		TARGHETTA 100 TOUCH PRACTICAL	
0000	CCMTAR0440		TARGHETTA 100 TOUCH DTC	
0000	CCMTRA1180		PANNELLO ANTERIORE ALTO 100 2GR TOUCH ANTIFINGER	
0000	CCMTRA1240		PANNELLO ANTERIORE ALTO 100 3GR TOUCH	
0000	CCMTRA1290		PANNELLO ANTERIORE ALTO 100 4GR TOUCH ANTIFINGER	
0000	CCMTRA1310		PANNELLO ANTERIORE ALTO 100 PRACTICAL TOUCH ANTIFINGER	
0000	CCMTRA1340		PANNELLO ANTERIORE ALTO 100 SPRINT E/TOUCH	
0000	CMPSTA4100		COPRIGRUPPO CAFFE' 100 TOUCH	
0000	CMPSTA4110		COPRIGRUPPO CROM. 100 TOUCH	



Componenti per 100 "S" NEW

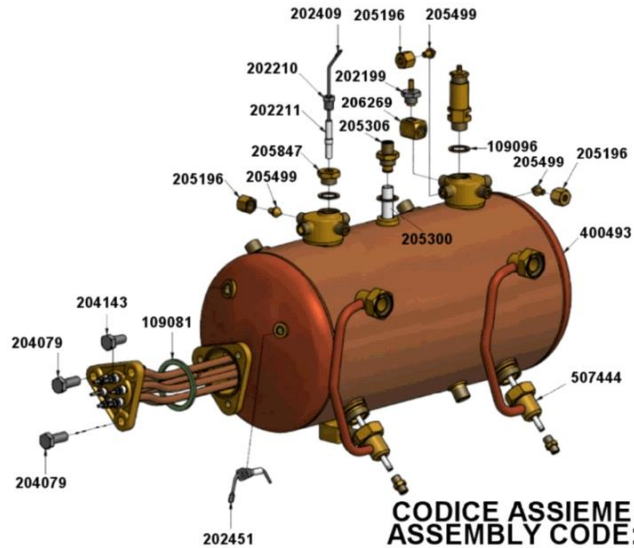
Pos.	Codice	Colore	Descrizione	
0000	CCECAB0850		CABLAGGIO 100/NEW 105 3GR S	
0000	CCECAB0870		CABLAGGIO 100/NEW 105 4GR S	
0000	CCECAB0890		CABLAGGIO 100/NEW 105 PRACTICAL S	
0000	CCECAB0900		CABLAGGIO 100/NEW 105 SPRINT/2GR S	
0000	CCECAV0240		CAVO ALIMENTAZIONE PULSANTIERE 280MM	
0000	CCECAV0250		CAVO ALIMENTAZIONE CENTRALINA 1° PULSANTIERA 800MM	
0000	CCECAV0450		CAVO COLLEGAMENTO PULSANTIERE 10 PIN 280MM 100S	
0000	CCECAV0810		FLAT COLLEGAMENTO CENTRALINA 1°GR NEW 100/105 S	
0000	CCICEN0200		CENTRALINA 100-NEW 105 S	
0000	CCICEN0760		SCHEDA PER PULSANTE CAPACITIVO 100S	
0000	CCITAS0070		PULSANTE CAPACITIVO 100 S TOUCH	
0000	CMPSTA3760		COPRIGRUPPO 100 TOUCH S	
0000	CMPSTA3770		MASCHERA CROM. CAFFE' MANUALE	
0000	CPCVIT0250		VITE AUTOFILETTANTE TC 1/2 T 4,2X9,5 ZINCATA	
0000	CTSORI0140		GUARNIZIONE OR 3075 SILICONE	

Caldia Mod. Sprint 10 Lt./2/3 gr. 100 saldata



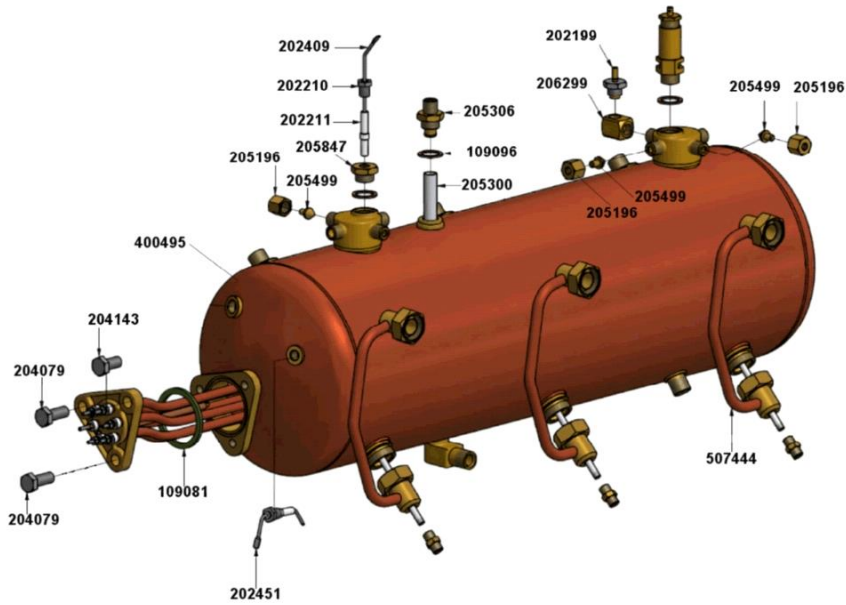
Caldaia Mod. Sprint 10 Lt./2/3 gr. 100 saldata

Pos.	Codice	Colore	Descrizione
0000			
0000	BFSUP0810		SUPPORTO PRESSOSTATO 100 SPRINT 10L-2/3GR
0000	BRCAL0050		CALDAIA SPRINT 10 LT 85/100 BORDATA
0000	BRCAL0080		CALDAIA 2GR 20/20-100-NEW 105 BORDATA
0000	BRCAL0150		CALDAIA 3GR 20/20-100-NEW 105 BORDATA
0000	BRSTA0050		SCAMBIATORE 2/3/4 - PRACTICAL 85
0000	BRTUB1410		TUBO Ø10 CIRCOLAZIONE INFERIORE 100/105 2-3-4 gr PRACTICAL 85 Ø200
0000	BRTUB1560		TUBO Ø6 NEW SCARICO 2-3GR
0000	BRTUB1950		TUBO Ø5 MANOMETRO CALDAIA PRACTICAL/SPRINT 2/3/4GR 100/NEW105
0000	BRTUB2160		TUBO Ø8 PRELIEVO ACQUA 2/3/4GR 100 E
0000	BRTUB2280		TUBO Ø5 PRELIEVO ACQUA 95 SPRINT
0000	BRTUB2360		TUBO PRELIEVO VAPORE SX 2/3/4GR 100/NEW 105
0000	BRTUB2380		TUBO PRESSOSTATO CALDAIA 100 10LT
0000	BRTUB2410		TUBO Ø5 PRESSOSTATO-CALDAIA 2/3/4GR SM100/NEW 105
0000	BRTUB3480		TUBO Ø8 VAPORE DX 100 2GR BORDATA
0000	BRTUB3510		TUBO Ø8 VAPORE DX 100 3GR BORDATA
0000	BRTUB3600		TUBO Ø8 VAPORE SX 1002GR BORDATA
0000	BRTUB3620		TUBO Ø8 VAPORE SX 100 3GR BORDATA
0000	BVASS2400		SCARICO PRACTICAL SPRINT 85/100 10LT-2/3GR COMPLETO
0000	CPCVITO120		VITE ACC 8X20 TCCE 8.8 5931 ZINCATA BIANCA
0000	CPCVITO340		VITE INOX 10X20 TE 5739
0000	CPCVITO350		VITE INOX 10X25 TE 5739

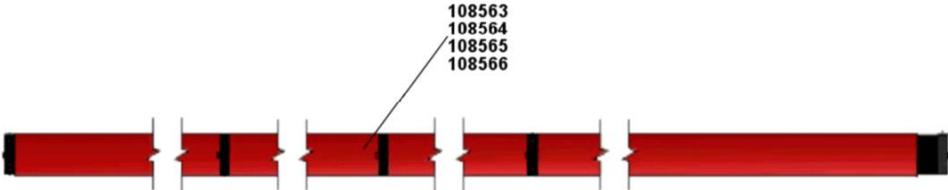
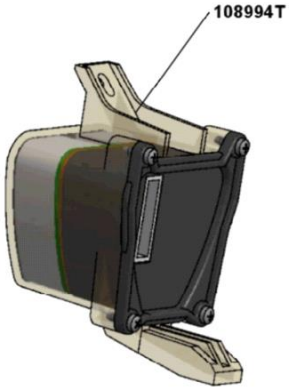
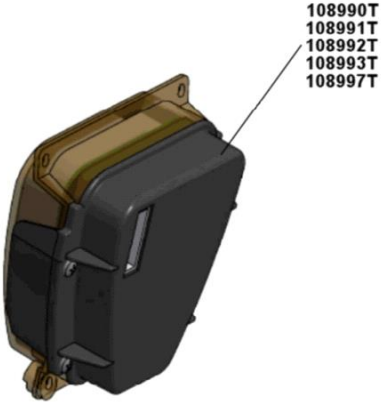
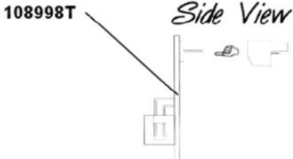
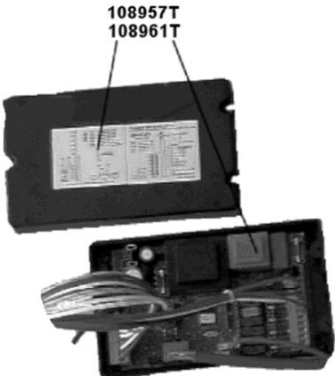


CODICE ASSIEME: 400183
ASSEMBLY CODE: 400183

CODICE ASSIEME: 400184
ASSEMBLY CODE: 400184



Pos.	Codice	Colore	Descrizione	
0000	BRCAL0080		CALDAIA 2GR 20/20-100-NEW 105 BORDATA	
0000	BRCAL0150		CALDAIA 3GR 20/20-100-NEW 105 BORDATA	
0000	BRTUB1410		TUBO Ø10 CIRCOLAZIONE INFERIORE 100/105 2-3-4 gr PRACTICAL 85 Ø200	
0000	BVASS2950		ASSIEME CALDAIA 100/105 2GR	
0000	BVASS2955		ASSIEME CALDAIA 100/105 3GR	
0000	CCMMIN0010		ASTA INOX SONDA AUTOLIVELLO 100 75MM	
0000	CCMMIN0040		SONDA AUTOL. AD U COMPL. DA 1/8"	
0000	CCMMIN0680		DADO 1/4" GAS FORO 6	
0000	CCMMIN1770		NIPPLO TUBO PESCA	
0000	CCMMIN1840		OTTURATORE TUBI	
0000	CCMMIN2650		RACCORDO VALVOLA VUOTO	
0000	CCMMIN2730		RIDUZIONE SONDA AUTOLIVELLO	
0000	CCMMIN3360		STAFFA ANTIFURTO TRAMOGGIA MACINADOSATORE	
0000	CMPTOR0080		ISOLATORE TEFLON SONDA AUTOLIVELLO	
0000	CMPTOR0140		TUBO PESCA ACQUA SPRINT 10 LT - 2/3/4GR	
0000	CPCRAC0140		RACCORDO 1/8" OTTONE SONDA AUTOLIVELLO	
0000	CPCVAL0040		VALVOLINA VUOTO	
0000	CPCVIT0340		VITE INOX 10X20 TE 5739	
0000	CPCVIT0350		VITE INOX 10X25 TE 5739	
0000	CTSGUA0280		GUARNIZIONE FLANGIA CALDAIA	
0000	CTSGUA0320		RONDELLA RAME 17X23X1,5	



La San Marco S.p.A.
Fabbrica Macchine per Caffè Espresso
34072 Gradisca d'Isonzo (GO) Italia
<http://www.lasanmarco.com>

PULSANTIERE TOUCH T1 da matr. 738346

Pos.	Codice	Colore	Descrizione	
0000	CCECAV0530		CAVO FLAT CONNESSIONE 100 2GR T1	
0000	CCECAV0540		CAVO FLAT CONNESSIONE 100 3GR T1	
0000	CCECAV0550		CAVO FLAT CONNESSIONE 100 4GR / 105MB 3GR T1	
0000	CCECAV0570		CAVO FLAT CONNESSIONE 100 SPRINT T1	
0000	CCEMOR0100		SOSTITUITO DAL CCICEN0910	
0000	CCICEN0450		CENTRALINA 100 PRACTICAL TOUCH	
0000	CCICEN0510		CENTRALINA 100 SPRINT/2/3/4GR TOUCH	
0000	CCITAS0010		PULSANTIERA DOSI PRACTICAL/SPRINT 1°GR TOUCH T1	
0000	CCITAS0170		PULSANTIERA DOSATURA 1°GR TOUCH T1 MADRE	
0000	CCITAS0180		PULSANTIERA DOSATURA 2°GR TOUCH T1	
0000	CCITAS0190		PULSANTIERA DOSATURA 3°GR TOUCH T1	
0000	CCITAS0200		PULSANTIERA DOSATURA 4°GR TOUCH T1	
0000	CCITAS0350		PULSANTIERA PRELIEVO ACQUA TOUCH T1	