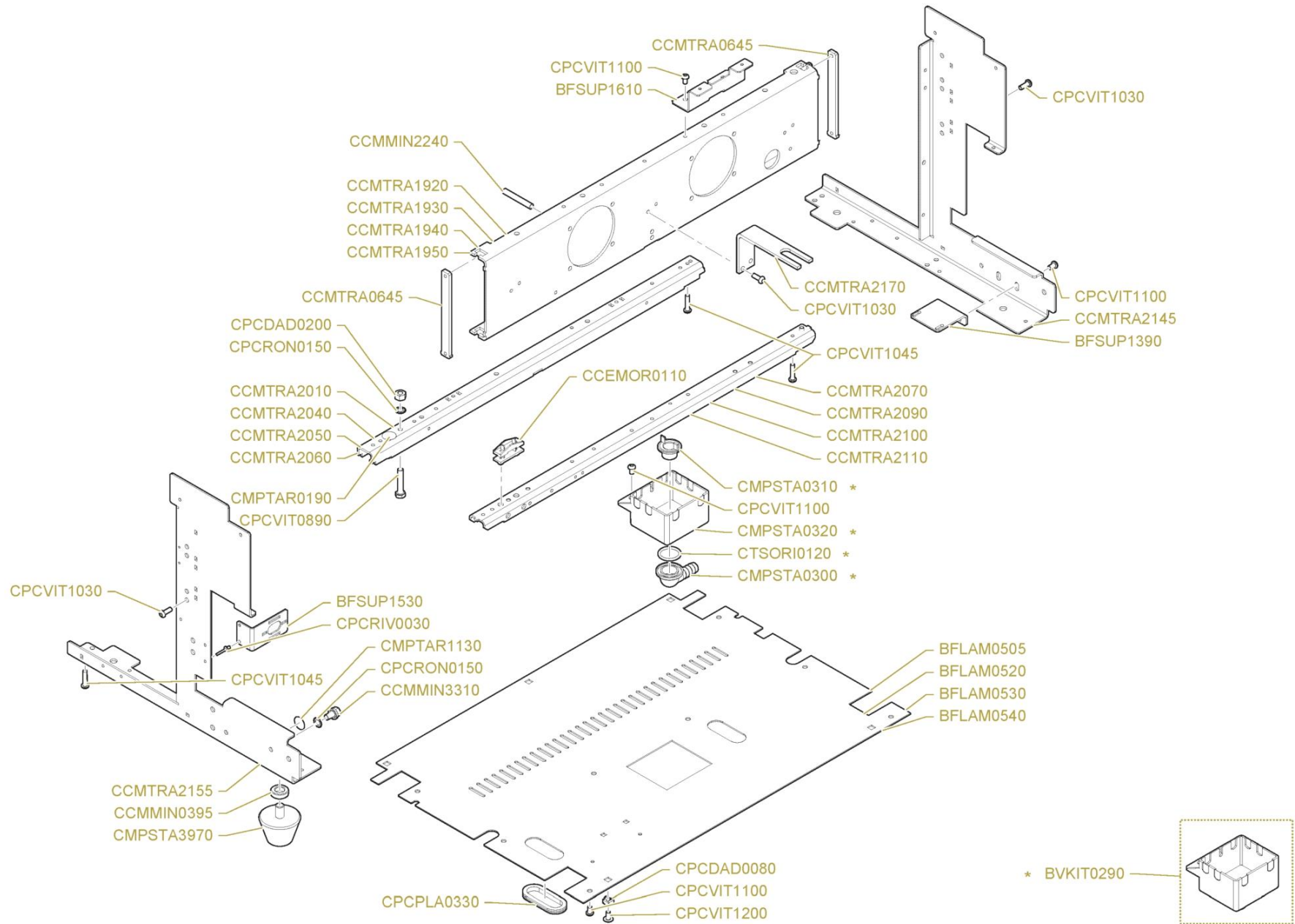


Pos.	Codice	Colore	Descrizione	Prezzo (€)
0000	BFPRO0615		PROTEZIONE SOTTO PORTELLA 20/20 1GR	
0000	BFPRO0630		PROTEZIONE SOTTO PORTELLA 20/20 2GR	
0000	BFPRO0640		PROTEZIONE SOTTO PORTELLA 20/20 3GR	
0000	BFPRO0650		PROTEZIONE SOTTO PORTELLA 20/20 4GR	
0000	BFPRO0660		PROTEZIONE DOPPIA SOTTO PORTELLA 20/20 LEVA	
0000	BFSUP0490		SUPPORTO LIVELLO 100	
0000	BFSUP1746		STAFFA ANCORAGGIO FEMMINA PANNELLO FRONTALE D.	
0000	BIBAS0655		BASE 20/20 1GR - P&P	
0000	BIBAS0656		BASE 20/20 1GR LUCIDATA SPECCHIO	
0000	BIBAS0670		BASE 20/20 2GR	
0000	BIBAS0672		BASE 20/20 2GR LUCIDATA SPECCHIO	
0000	BIBAS0680		BASE 20/20 3GR	
0000	BIBAS0682		BASE 20/20 3GR LUCIDATA SPECCHIO	
0000	BIBAS0690		BASE 20/20 4GR	
0000	BIBAS0692		BASE 20/20 4GR LUCIDATA SPECCHIO	
0000	BICOF1440		COPRIGRUPPO 20/20 LEVA 2GR	
0000	BICOF1442		COPRIGRUPPO 20/20 LEVA 2GR LUCIDATO SPECCHIO	
0000	BICOF1450		COPRIGRUPPO 20/20 LEVA 3GR	
0000	BICOF1452		COPRIGRUPPO 20/20 LEVA 3GR LUCIDATO SPECCHIO	
0000	BICOF1460		COPRIGRUPPO 20/20 LEVA 4GR	
0000	BICOF1462		COPRIGRUPPO 20/20 LEVA 4GR LUCIDATO SPECCHIO	
0000	BICOF1478		COPRIGRUPPO 20/20 LEVA 1GR	
0000	BICOF1532		COPRIGRUPPO 20/20 LEVA 1GR LUCIDATO SPECCHIO	
0000	BICOS1308		COPRIGRUPPO SUPERIORE 20/20 LEVA 1GR	
0000	BICOS1310		COPRIGRUPPO SUPERIORE 20/20 LEVA 2GR	
0000	BICOS1320		COPRIGRUPPO SUPERIORE 20/20 LEVA 3GR	
0000	BICOS1330		COPRIGRUPPO SUPERIORE 20/20 LEVA 4GR	
0000	BIFRO0365		FRONTALE 20/20 1GR	
0000	BIFRO0367		FRONTALE 20/20 1GR LUCIDATO SPECCHIO	
0000	BIFRO0380		FRONTALE 20/20 2GR	
0000	BIFRO0382		FRONTALE 20/20 2GR LUCIDATO SPECCHIO	
0000	BIFRO0390		FRONTALE 20/20 3GR	
0000	BIFRO0392		FRONTALE 20/20 3GR LUCIDATO SPECCHIO	
0000	BIFRO0400		FRONTALE 20/20 4GR	

Pos.	Codice	Colore	Descrizione	Prezzo (€)
0000	BIFRO0402		FRONTALE 20/20 4GR LUCIDATO SPECCHIO	
0000	BIGRI0165		GRIGLIA INFERIORE 20/20 P&P-1GR	
0000	BIGRI0180		GRIGLIA INFERIORE 20/20 2GR	
0000	BIGRI0190		GRIGLIA INFERIORE 20/20 3GR	
0000	BIGRI0200		GRIGLIA INFERIORE 20/20 4GR	
0000	BIGRS0060		GRIGLIA SUPERIORE 85 PRACTICAL S-E/LEVA 1GR 20/20	
0000	BIGRS0240		GRIGLIA SUPERIORE 20/20 LEVA 2GR	
0000	BIGRS0250		GRIGLIA SUPERIORE 20/20 LEVA 3GR	
0000	BIGRS0260		GRIGLIA SUPERIORE 20/20 LEVA 4GR	
0000	BIPIA0025		VASCHETTA INFERIORE LEVA LUXURY - 20/20 2GR	
0000	BIPIA0035		VASCHETTA INFERIORE LEVA LUXURY - 20/20 3GR	
0000	BIPIA0055		VASCHETTA INFERIORE LEVA LUXURY - 20/20 4GR	
0000	BIPIA0080		VASCHETTA INFERIORE 1GR 20/20 - 85	
0000	BIPOR0936		PORTELLA 20/20 1GR	
0000	BIPOR0950		PORTELLA 20/20 LEVA 2GR	
0000	BIPOR0952		PORTELLA 20/20 LEVA 2GR LUCIDATA SPECCHIO	
0000	BIPOR0960		PORTELLA 20/20 LEVA 3GR	
0000	BIPOR0962		PORTELLA 20/20 LEVA 3GR LUCIDATA SPECCHIO	
0000	BIPOR0970		PORTELLA 20/20 LEVA 4GR	
0000	BIPOR0972		PORTELLA 20/20 LEVA 4GR LUCIDATA SPECCHIO	
0000	BIPOR1000		PORTELLA 20/20 1GR LUCIDATA SPECCHIO	
0000	BIVAS0010		VASCHETTA SUPERIORE PRACTICAL/LEVA 1GR 20/20	
0000	BIVAS0200		VASCHETTA SUPERIORE 20/20 LEVA 2GR	
0000	BIVAS0210		VASCHETTA SUPERIORE 20/20 LEVA 3GR	
0000	BIVAS0220		VASCHETTA SUPERIORE 20/20 LEVA 4GR	
0000	BPSTA1300		PANNELLO LATERALE DX VERN. 20/20	
0000	BPSTA1310		PANNELLO LATERALE SX VERN. 20/20	
0000	BVASS3370		ASSIEME VASCHETTA INF. LEVA LUXURY - 20/20 2GR	
0000	BVASS3380		ASSIEME VASCHETTA INF. LEVA LUXURY -20/20 3GR	
0000	BVASS3390		ASSIEME VASCHETTA INF. LEVA LUXURY -20/20 4GR	
0000	BVASS4035		ASSIEME CORNICE 20/20 1GR	
0000	BVASS4050		ASSIEME CORNICE 20/20 2GR	
0000	BVASS4060		ASSIEME CORNICE 20/20 3GR	
0000	BVASS4070		ASSIEME CORNICE 20/20 4GR	

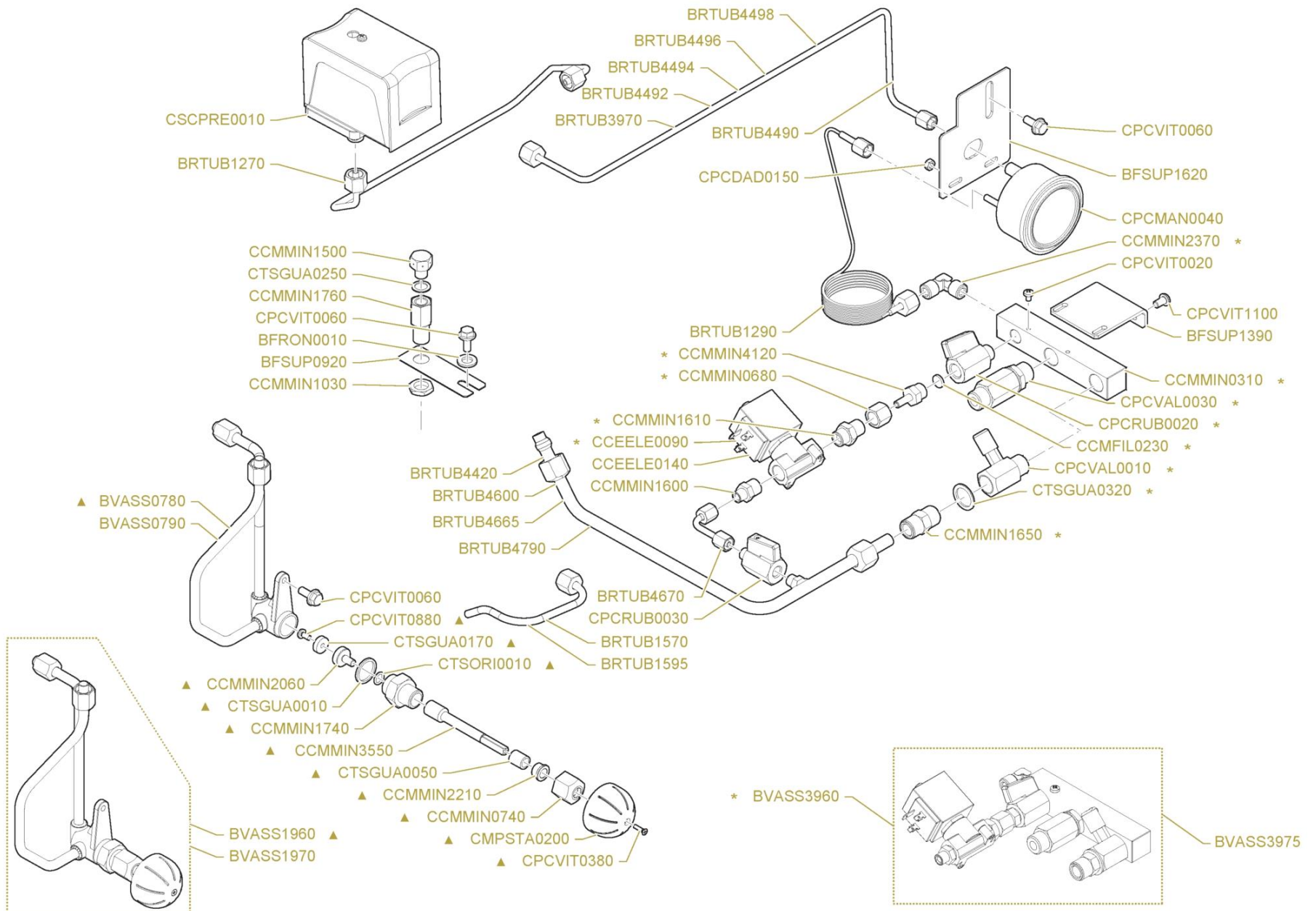
Pos.	Codice	Colore	Descrizione	Prezzo (€)
0000	BVASS4300		ASSIEME VASCHETTA INFERIORE 20/20 1GR	
0000	CCEELE0120		ELETTRONICA LIVELLO 100 2-3-4GR	
0000	CCMMIN3845		POMELLO VASCHETTA INFERIORE LEVA LUXURY-20/20-D.	
0000	CMPSTA0795		CARTER LEVA 20/20	
0000	CMPSTA4000		TAPPO INTERRUETTORE SCALD 100	
0000	CMPSTA4010		MEMBRANA LIVELLO 20/20-TOP85-100-NEW105	
0000	CMPSTA5080		COPERCHIO FERITOIA VAPORE/ACQUA	
0000	CMPSTA5765		PANNELLO LATERALE DX 20/20 CROM	
0000	CMPSTA5775		PANNELLO LATERALE SX 20/20 CROM	
0000	CMPTAR1360		ETICHETTA LEVA CLASS 3D	
0000	CMPTAR1420		ETICHETTA NOME 20/20	
0000	CMPTRA0210		BIADESIVO LIVELLO 100	
0000	CPCDAD0080		DADO IN GABBIA M6 906-CS	
0000	CPCDAD0100		DADO IN GABBIA ZINCATO DA 4 2,4:3,1	
0000	CPCDAD0130		DADO INOX M4 UNI 5588-65	
0000	CPCGUA0040		TRAFILATO U GOMMA EPDM R142 H=6	
0000	CPCPLA0070		RONDELLA PLASTICA 20X6,3X1	
0000	CPCPLA0350		TAPPO FORO LED	
0000	CPCRON0210		RONDELLA INOX 6798 INTERNO 4	
0000	CPCVAR0270		CHIUSURA METALLICA FEMMINA PANNELLO FRONTALE D. - 20/20	
0000	CPCVAR0272		CHIUSURA MASCHIO M4 CF	
0000	CPCVIT0060		VITE 8.8 6X14 FINTA RONDELLA ZINCATA	
0000	CPCVIT0190		VITE AUTOFILETTANTE 3,5X9,5 TC 7981 NICHELATA	
0000	CPCVIT0620		VITE INOX M5X12 TCCE UNI 5931-67	
0000	CPCVIT0990		VITE ZINCATA M4X16 TPS UNI 7688	
0000	CPCVIT1030		VITI TB ISO 7380 TORX 6X16 8.8 ZINCATE ZIGRINATE SOTTOTESTA	
0000	CPCVIT1100		VITE TB ISO 7380 TORX M6X10 8.8 ZINCATE ZIGRINATE SOTTOTESTA	
0000	CPCVIT1200		VITE TBCE FLANGIATA M6X12 ISO 7380-2 ZINCATA	
0000	CPCVIT1230		VITE TESTA BOMBATA LARGA CACCIAVITE TAGLIO M4X10 INOX A2	



Pos.	Codice	Colore	Descrizione	Prezzo (€)
0000	BFLAM0505		LAMIERA FONDO 20/20 1GR	
0000	BFLAM0520		LAMIERA FONDO 20/20 2GR	
0000	BFLAM0530		LAMIERA FONDO 20/20 3GR	
0000	BFLAM0540		LAMIERA FONDO 20/20 4GR	
0000	BFSUP1390		SUPPORTO MONTAGGIO BLOCCO ALIMENTAZIONE ACQUA TOP85-20/20	
0000	BFSUP1530		SUPPORTO INTERRUTTORE 20/20	
0000	BFSUP1610		SUPPORTO CARTER LEVA 20/20	
0000	BVKIT0290		KIT SCARICO ORIENTABILE	
0000	CCEMOR0110		FERMACAVO PA 268	
0000	CCMMIN0395		BOCCOLA DISTANZIALE PIEDINO 20/20	
0000	CCMMIN2240		PRIGIONIERO FISSAGGIO	
0000	CCMMIN3310		VITE LUNGA FISSAGGIO	
0000	CCMTRA0645		LASTRA FISSAGGIO TRAVERSA TELAIO LEVA	
0000	CCMTRA1920		TRAVERSA LEVA 85-20/20 1GR TELAIO ASSEMBLATO	
0000	CCMTRA1930		TRAVERSA LEVA 2GR TELAIO ASSEMBLATO 85-20/20	
0000	CCMTRA1940		TRAVERSA LEVA 3GR TELAIO ASSEMBLATO 85-20/20	
0000	CCMTRA1950		TRAVERSA LEVA 4GR TELAIO ASSEMBLATO 85-20/20	
0000	CCMTRA2010		TRAVERSA POSTERIORE 85- 20/20 PRACTICAL TELAIO ASSEMBLATO	
0000	CCMTRA2040		TRAVERSA POSTERIORE 85-20/20 2GR TELAIO ASSEMBLATO	
0000	CCMTRA2050		TRAVERSA POSTERIORE 85-20/20 3GR TELAIO ASSEMBLATO	
0000	CCMTRA2060		TRAVERSA POSTERIORE 85-20/20 4GR TELAIO ASSEMBLATO	
0000	CCMTRA2070		TRAVERSA INFERIORE 85 PRACT.-LEVA 20/20 1 GR.-P&P TELAIO ASSEMBLATO	
0000	CCMTRA2090		TRAVERSA INFERIORE 85-20/20 2GR TELAIO ASSEMBLATO	
0000	CCMTRA2100		TRAVERSA INFERIORE 85-20/20 3GR TELAIO ASSEMBLATO	
0000	CCMTRA2110		TRAVERSA INFERIORE 85-20/20 4GR TELAIO ASSEMBLATO	
0000	CCMTRA2145		LATERALE TELAIO 20/20 DX	
0000	CCMTRA2155		LATERALE TELAIO 20/20 SX	
0000	CCMTRA2170		SUPPORTO RUBINETTI VAPORE/ACQUA TELAIO 85-20/20 LEVA ASSEMBLATO	
0000	CMPSTA0300		GOMITO PORTAGOMMA 90°	
0000	CMPSTA0310		GHIERA FERMA GOMITO PORTAGOMMA 90°	
0000	CMPSTA0320		VASCHETTA SCARICO 90°	
0000	CMPSTA3970		PIEDINO GOMMA 100	
0000	CMPTAR0190		ETICHETTA MESSA TERRA	
0000	CMPTAR1130		ETICHETTA SIMBOLO EQUIPOTENZIALE	

Pos.	Codice	Colore	Descrizione	Prezzo (€)
0000	CPCDAD0080		DADO IN GABBIA M6 906-CS	
0000	CPCDAD0200		DADO OTTONE CHIAVE 14	
0000	CPCPLA0330		PASSACAVO 2427CA01 LEVA V6- 20/20 -NEW 80- USHPS	
0000	CPCRIV0030		RIVETTI ACCIAIO 4X7	
0000	CPCRON0150		RONDELLA DENTELLATA ESTERNA DA 8	
0000	CPCVIT0890		VITE OTTONE 8X40 TE 5739	
0000	CPCVIT1030		VITI TB ISO 7380 TORX 6X16 8.8 ZINCATE ZIGRINATE SOTTOTESTA	
0000	CPCVIT1045		VITI TB ISO 7380 TORX 6X25 8.8 ZINCATE ZIGRINATE SOTTOTESTA	
0000	CPCVIT1100		VITE TB ISO 7380 TORX M6X10 8.8 ZINCATE ZIGRINATE SOTTOTESTA	
0000	CPCVIT1200		VITE TBCE FLANGIATA M6X12 ISO 7380-2 ZINCATA	
0000	CTSORIO120		GUARNIZIONE OR134 NBR 70SH	

Circuito Idraulico Alimentazione

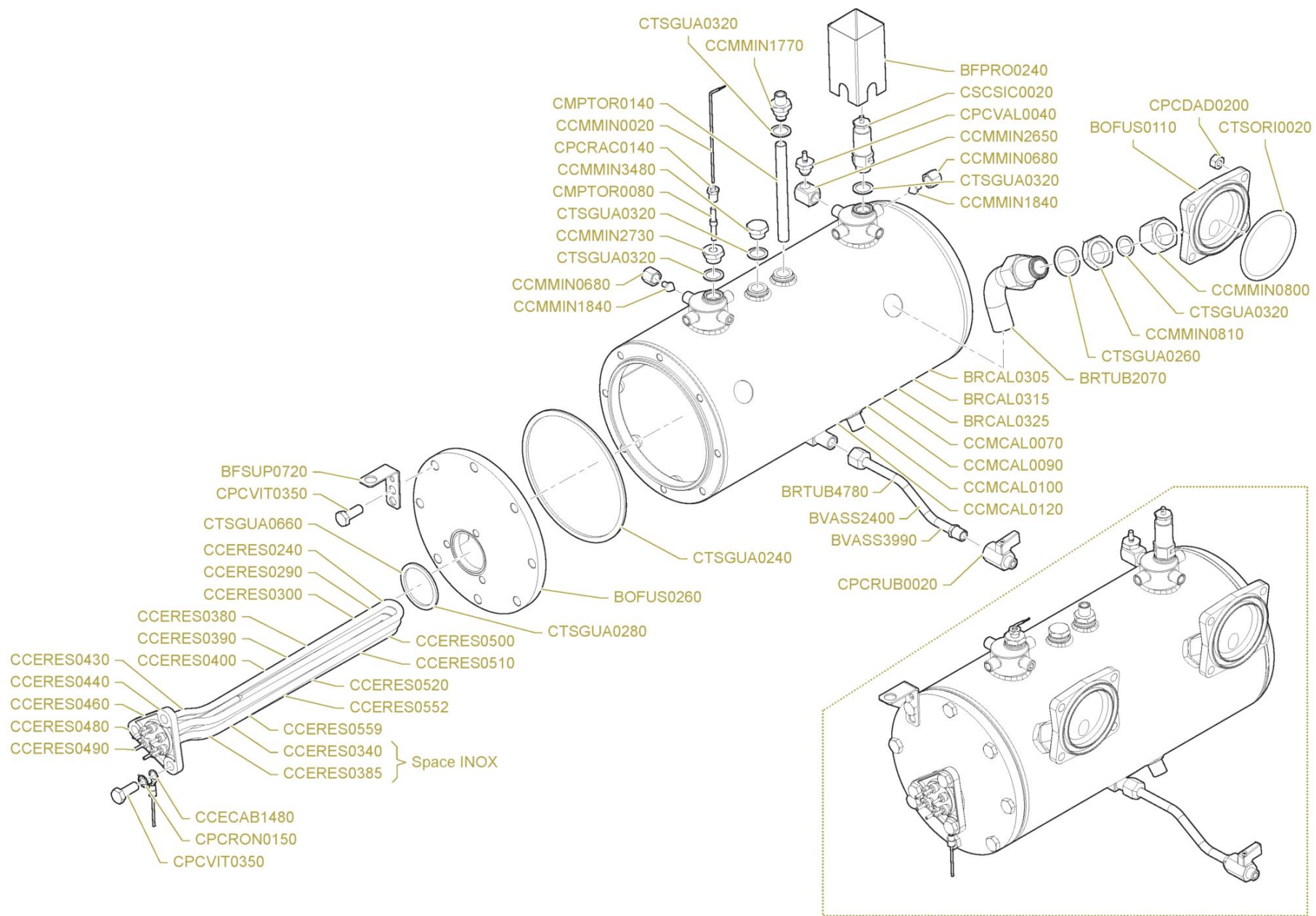


Circuito Idraulico Alimentazione

Pos.	Codice	Colore	Descrizione	Prezzo (€)
0000				
0000	BFRON0010		RONDELLA DISTANZIALE GRUPPO LEVA	
0000	BFSUP0920		SUPPORTO SCALD 85	
0000	BFSUP1390		SUPPORTO MONTAGGIO BLOCCO ALIMENTAZIONE ACQUA TOP85-20/20	
0000	BFSUP1620		SUPPORTO MANOMETRO 20/20	
0000	BRTUB1270		TUBO Ø=5 CALDAIA-PRESSOSTATO 85-20/20 LEVA	
0000	BRTUB1290		TUBO CAPILLARE MANOMETRO VALVOLA	
0000	BRTUB1570		TUBO Ø6 NEW SCARICO PRACTICAL 85/100	
0000	BRTUB3970		TUBO Ø5 MANOMETRO CALDAIA 85 LEVA 2/3/4GR CALDAIA INOX 2° SERIE	
0000	BRTUB4420		TUBO ALIMENTAZIONE CALDAIA COMPLETO AUTOLIVELLO SOTTOPIATTO	
0000	BRTUB4490		TUBO MANOMETRO Ø=5 20/20 LEVA 2GR	
0000	BRTUB4492		TUBO MANOMETRO Ø=5 20/20 LEVA INOX 2GR	
0000	BRTUB4494		TUBO MANOMETRO Ø=5 20/20 LEVA INOX/RAME 3GR	
0000	BRTUB4498		TUBO MANOMETRO Ø=5 20/20 LEVA 4GR	
0000	BRTUB4600		TUBO ALIM. CALDAIA 20/20 LEVA 1GR	
0000	BRTUB4670		TUBO ALIM. ELETTROVALVOLA LEVA 20/20 SPACE-2-3-4GR	
0000	BRTUB4790		TUBO ALIM. CALDAIA 20/20 1GR	
0000	BVASS0780		ASSIEME CORPO SCALD 2-3GR	
0000	BVASS0790		ASSIEME CORPO SCALD 4GR	
0000	BVASS1960		SCALD COMPLETO 2-3GR	
0000	BVASS1970		SCALD COMPLETO 4GR	
0000	BVASS3960		ASSIEME BLOCCO ALIMENTAZIONE LEVA 20/20 AUTOLIVELLO SOTTOPIATTO	
0000	BVASS3975		ASSIEME BLOCCO ALIMENTAZIONE 20/20 LEVA 1GR	
0000	CCEELE0090		ELETTROVALVOLA AUTOLIVELLO 2VIE NC 230V 85/95	
0000	CCEELE0140		ELETTROVALVOLA 2 VIE NC 115-120V 60HZ	
0000	CCMFIL0230		FILTRO MAGLIA INOX 11X2	
0000	CCMMIN0310		BLOCCHETTO ALIMENTAZIONE ACQUA	
0000	CCMMIN0680		DADO 1/4" GAS FORO 6	
0000	CCMMIN0740		DADO 3/8" GAS FORO 8	
0000	CCMMIN1030		DADO VAPORIZZATORE	
0000	CCMMIN1500		GICLEUR VAPORE SCALD	
0000	CCMMIN1600		NIPPLO 1/4X1/8 100	
0000	CCMMIN1610		NIPPLO 1/4X1/4 PER AUTOLIVELLO	
0000	CCMMIN1650		NIPPLO 3/8X3/8	

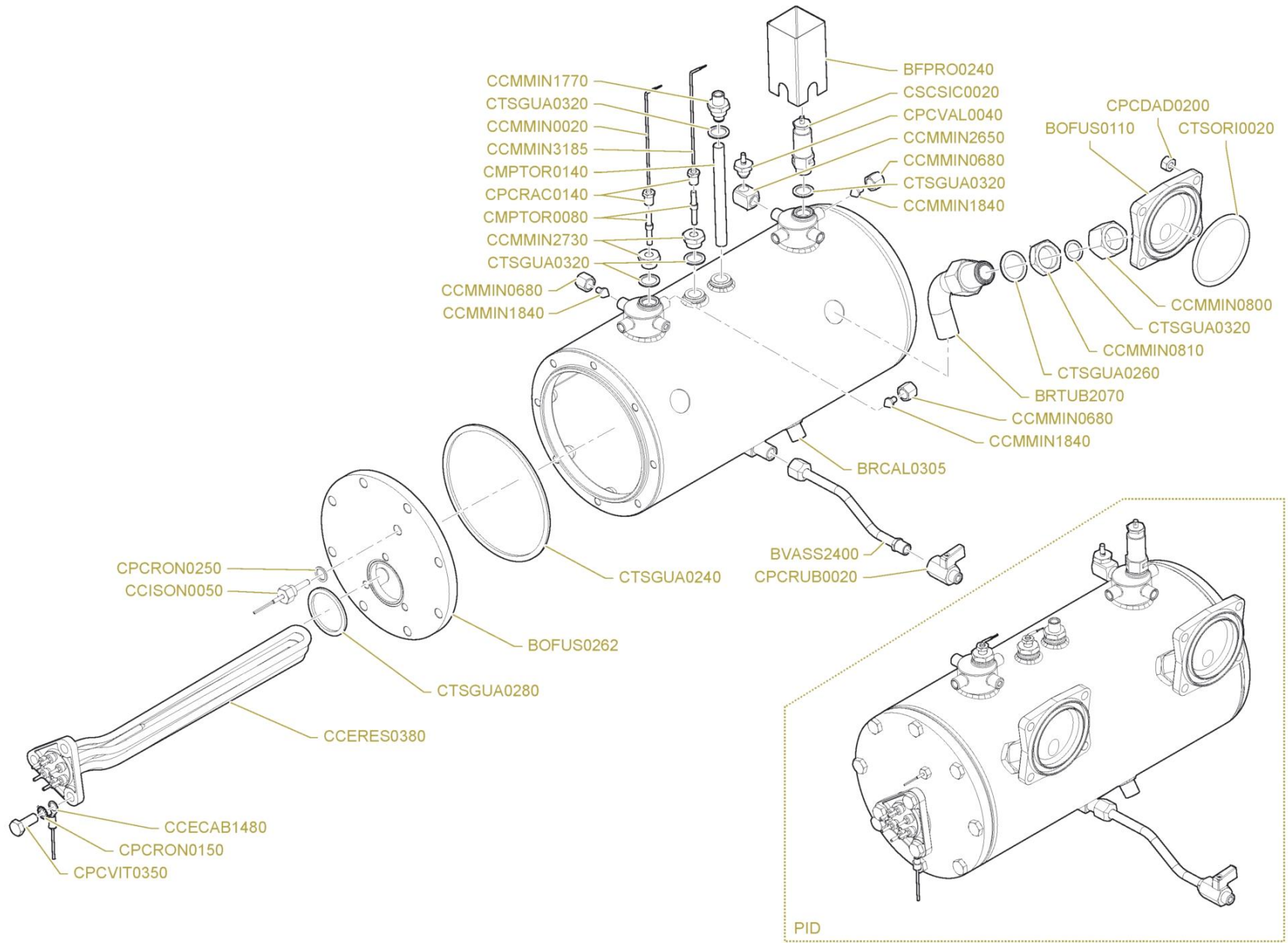
Circuito Idraulico Alimentazione

Pos.	Codice	Colore	Descrizione	Prezzo (€)
0000	CCMMIN1740		NIPPLO RUBINETTO SCALD	
0000	CCMMIN1760		NIPPLO SERPENTINA SCALD	
0000	CCMMIN2060		PISTONE PORTAGUARNIZIONE	
0000	CCMMIN2210		PREMISTOPPA SCALD	
0000	CCMMIN2370		RACCORDO L INIETTORE	
0000	CCMMIN3550		VITONE SCALD	
0000	CCMMIN4120		NIPPLO 1/4" GRUPPO ALIMENTAZIONE 20/20-D.	
0000	CMPSTA0200		POMELLO SCALD SM/Z	
0000	CPCDAD0150		DADO M5 5588 ZINCATO	
0000	CPCMAN0040		MANOMETRO DOPPIO 3-15 BAR	
0000	CPCRUB0020		RUBINETTO 1/4"M/F FORO 6,2+SMUSSO	
0000	CPCRUB0030		RUBINETTO 1/8"M/F FORO 5,2+SMUSSO 45°	
0000	CPCVAL0010		VALVOLA PULSANTE 100 - 3/8"MX3/8"F	
0000	CPCVAL0030		VALVOLA NON RITORNO 3/8"M X 3/8"M	
0000	CPCVIT0020		VITE 4.8 7687 4X6 TB ZINCATA	
0000	CPCVIT0060		VITE 8.8 6X14 FINTA RONDELLA ZINCATA	
0000	CPCVIT0380		VITE INOX 3X12 TPS ANNERITA 965	
0000	CPCVIT0880		VITE OTTONE 4X8 TCCI 6107	
0000	CPCVIT1100		VITE TB ISO 7380 TORX M6X10 8.8 ZINCATE ZIGRINATE SOTTOTESTA	
0000	CSCPRE0010		PRESSOSTATO 85/100/105/PREZ./LEVA	
0000	CTSGUA0010		GUARNIZIONE SCALD	
0000	CTSGUA0050		STOPPACCIO	
0000	CTSGUA0170		GUARNIZIONE VALVOLA SCARICO	
0000	CTSGUA0250		GUARNIZIONE SCALD 80	
0000	CTSGUA0320		RONDELLA RAME 17X23X1,5	
0000	CTSORI0010		GUARNIZIONE OR 2031 SILICONE ROSSO	

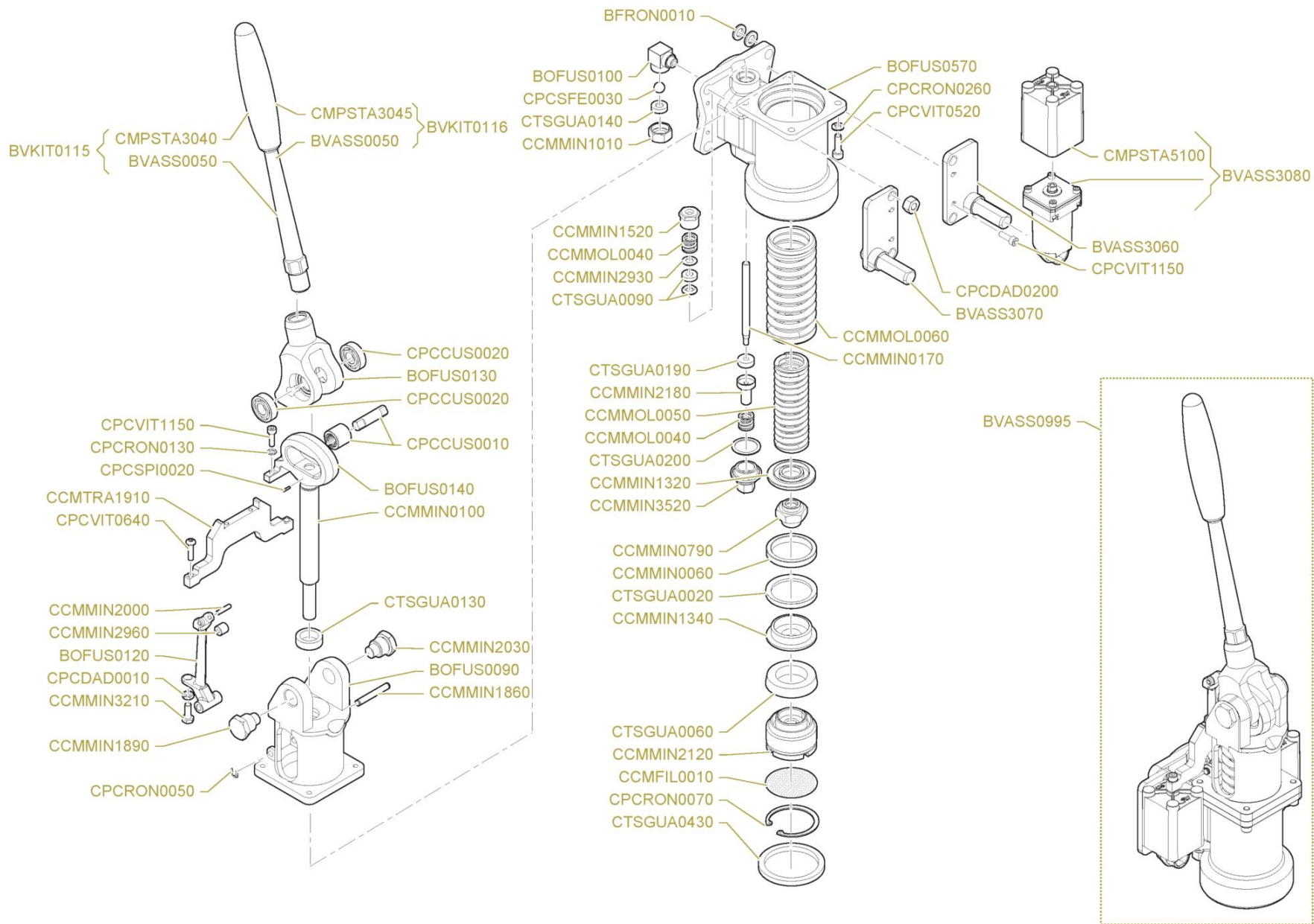


Pos.	Codice	Colore	Descrizione	Prezzo (€)
0000				
0000	BFPRO0240		PROTEZIONE VALVOLA SICUREZZA 85 ETL	
0000	BFSUP0720		SUPPORTO PRESSOSTATO 85 2/3/4GR	
0000	BOFUS0110		CONTROFLANGIA GRUPPO LEVA	
0000	BOFUS0260		COPERCHIO CALDAIA	
0000	BRCAL0305		CORPO CALDAIA 2GR LEVA LIV.E	
0000	BRCAL0315		CORPO CALDAIA 3GR LEVA LIV.E	
0000	BRCAL0325		CORPO CALDAIA 4GR LEVA LIV.E	
0000	BRTUB2070		TUBO PESCA LEVA SALDATO	
0000	BVASS2400		SCARICO PRACTICAL SPRINT 85/100 10LT-2/3GR COMPLETO	
0000	BVASS3990		ASSIEME TUBO SCARICO ROMA 1GR	
0000	CCECAB1480		CABLAGGIO MESSA TERRA CALDAIA	
0000	CCERES0240		RESISTENZA 3GR 7000W 240/415V	
0000	CCERES0290		RESISTENZA 1GR 1750W 110V UL	
0000	CCERES0300		RESISTENZA 1GR 1750W 230V	
0000	CCERES0340		RESISTENZA 2800W/230-400V INOX 105-MB 2GR	
0000	CCERES0380		RESISTENZA 2GR 3500W/230-400V	
0000	CCERES0385		RESISTENZA 3000W/230-400V INOX SPACE-D. MB 2 GR	
0000	CCERES0390		RESISTENZA 3500W/230-400V INOX	
0000	CCERES0400		RESISTENZA 2GR 3500W/240-415V	
0000	CCERES0430		RESISTENZA 2GR 4500W/230-400V	
0000	CCERES0440		RESISTENZA 2GR 4500W/230-400V INOX	
0000	CCERES0460		RESISTENZA 2GR 4500W/240-415V	
0000	CCERES0480		RESISTENZA 3GR 5500W/230-400V	
0000	CCERES0490		RESISTENZA 3GR 5500W/230-400V INOX	
0000	CCERES0500		RESISTENZA 3GR 5500W/240-415V	
0000	CCERES0510		RESISTENZA 3GR 7000W/230-400V	
0000	CCERES0520		RESISTENZA 3GR 7000W/230-400V INOX	
0000	CCERES0552		RESISTENZA FLEXA /WE2 /P&P 230V 2000W TERMINALI FASTON	
0000	CCERES0559		RESISTENZA FLEXA/WE2/P&P/SPACE 115V 1750W TERMINALI FASTON	
0000	CCMCAL0070		CALDAIA INOX 2GR LEVA ISPEZIONABILE	
0000	CCMCAL0090		CALDAIA INOX 3GR LEVA ISPEZIONABILE	
0000	CCMCAL0100		CALDAIA INOX 4GR LEVA ISPEZIONABILE	
0000	CCMCAL0120		CALDAIA INOX LEVA 1GR	

Pos.	Codice	Colore	Descrizione	Prezzo (€)
0000	CCMMIN0020		ASTA INOX SONDA AUTOLIVELLO 85/95/LEVA 120MM	
0000	CCMMIN0680		DADO 1/4" GAS FORO 6	
0000	CCMMIN0800		DADO CONTROFLANGIA	
0000	CCMMIN0810		DADO SERRAGGIO	
0000	CCMMIN1770		NIPPLO TUBO PESCA	
0000	CCMMIN1840		OTTURATORE TUBI	
0000	CCMMIN2650		RACCORDO VALVOLA VUOTO	
0000	CCMMIN2730		RIDUZIONE SONDA AUTOLIVELLO	
0000	CCMMIN3480		TAPPO CIECO CALDAIA	
0000	CMPTOR0080		ISOLATORE TEFLON SONDA AUTOLIVELLO	
0000	CMPTOR0140		TUBO PESCA ACQUA SPRINT 10 LT - 2/3/4GR	
0000	CPCDAD0200		DADO OTTONE CHIAVE 14	
0000	CPCRAC0140		RACCORDO 1/8" OTTONE SONDA AUTOLIVELLO	
0000	CPCRON0150		RONDELLA DENTELLATA ESTERNA DA 8	
0000	CPCRUB0020		RUBINETTO 1/4"M/F FORO 6,2+SMUSSO	
0000	CPCVAL0040		VALVOLINA VUOTO	
0000	CPCVIT0350		VITE INOX 10X25 TE 5739	
0000	CSCSIC0020		VALVOLA SICUREZZA CALDAIA CERTIFICATA CE	
0000	CTSGUA0240		GUARNIZIONE CALDAIA 85/95/100/105	
0000	CTSGUA0260		GUARNIZIONE TUBO PESCA	
0000	CTSGUA0280		GUARNIZIONE FLANGIA CALDAIA	
0000	CTSGUA0320		RONDELLA RAME 17X23X1,5	
0000	CTSGUA0660		GUARNIZIONE OR 6187 VITON AZZURRO 65T FDA X RESISTENZE CALDAIE INOX	
0000	CTSORI0020		GUARNIZIONE OR 179 SILICONE ROSSO GRUPPO LEVA	

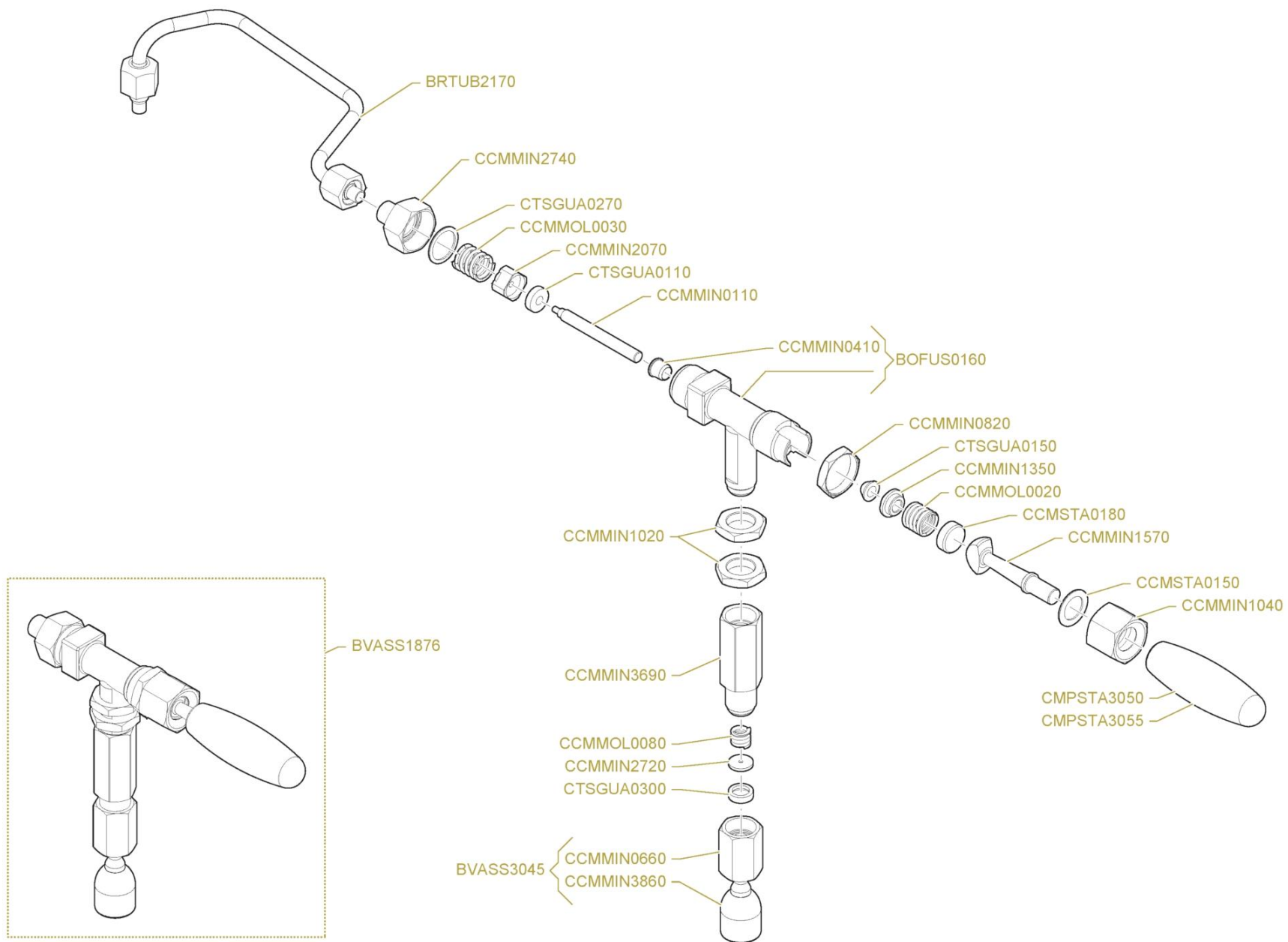


Pos.	Codice	Colore	Descrizione	Prezzo (€)
0000	BFPRO0240		PROTEZIONE VALVOLA SICUREZZA 85 ETL	
0000	BOFUS0110		CONTROFLANGIA GRUPPO LEVA	
0000	BOFUS0262		COPERCHIO CALDAIA RAME PID	
0000	BRCAL0305		CORPO CALDAIA 2GR LEVA LIV.E	
0000	BRTUB2070		TUBO PESCA LEVA SALDATO	
0000	BVASS2400		SCARICO PRACTICAL SPRINT 85/100 10LT-2/3GR COMPLETO	
0000	CCECAB1480		CABLAGGIO MESSA TERRA CALDAIA	
0000	CCERES0380		RESISTENZA 2GR 3500W/230-400V	
0000	CCISON0050		SONDA CALDAIA 100/105 TOUCH 20/20 TOP	
0000	CCMMIN0020		ASTA INOX SONDA AUTOLIVELLO 85/95/LEVA 120MM	
0000	CCMMIN0680		DADO 1/4" GAS FORO 6	
0000	CCMMIN0800		DADO CONTROFLANGIA	
0000	CCMMIN0810		DADO SERRAGGIO	
0000	CCMMIN1770		NIPPLO TUBO PESCA	
0000	CCMMIN1840		OTTURATORE TUBI	
0000	CCMMIN2650		RACCORDO VALVOLA VUOTO	
0000	CCMMIN2730		RIDUZIONE SONDA AUTOLIVELLO	
0000	CCMMIN3185		SONDA LIVELLO MIN CALDAIA INOX LEVA LUXURY	
0000	CMPTOR0080		ISOLATORE TEFLON SONDA AUTOLIVELLO	
0000	CMPTOR0140		TUBO PESCA ACQUA SPRINT 10 LT - 2/3/4GR	
0000	CPCDAD0200		DADO OTTONE CHIAVE 14	
0000	CPCRAC0140		RACCORDO 1/8" OTTONE SONDA AUTOLIVELLO	
0000	CPCRON0150		RONDELLA DENTELLATA ESTERNA DA 8	
0000	CPCRON0250		RONDELLA RAME 13,5X18X1,5	
0000	CPCRUB0020		RUBINETTO 1/4"M/F FORO 6,2+SMUSSO	
0000	CPCVAL0040		VALVOLINA VUOTO	
0000	CPCVIT0350		VITE INOX 10X25 TE 5739	
0000	CSCSIC0020		VALVOLA SICUREZZA CALDAIA CERTIFICATA CE	
0000	CTSGUA0240		GUARNIZIONE CALDAIA 85/95/100/105	
0000	CTSGUA0260		GUARNIZIONE TUBO PESCA	
0000	CTSGUA0280		GUARNIZIONE FLANGIA CALDAIA	
0000	CTSGUA0320		RONDELLA RAME 17X23X1,5	
0000	CTSORI0020		GUARNIZIONE OR 179 SILICONE ROSSO GRUPPO LEVA	

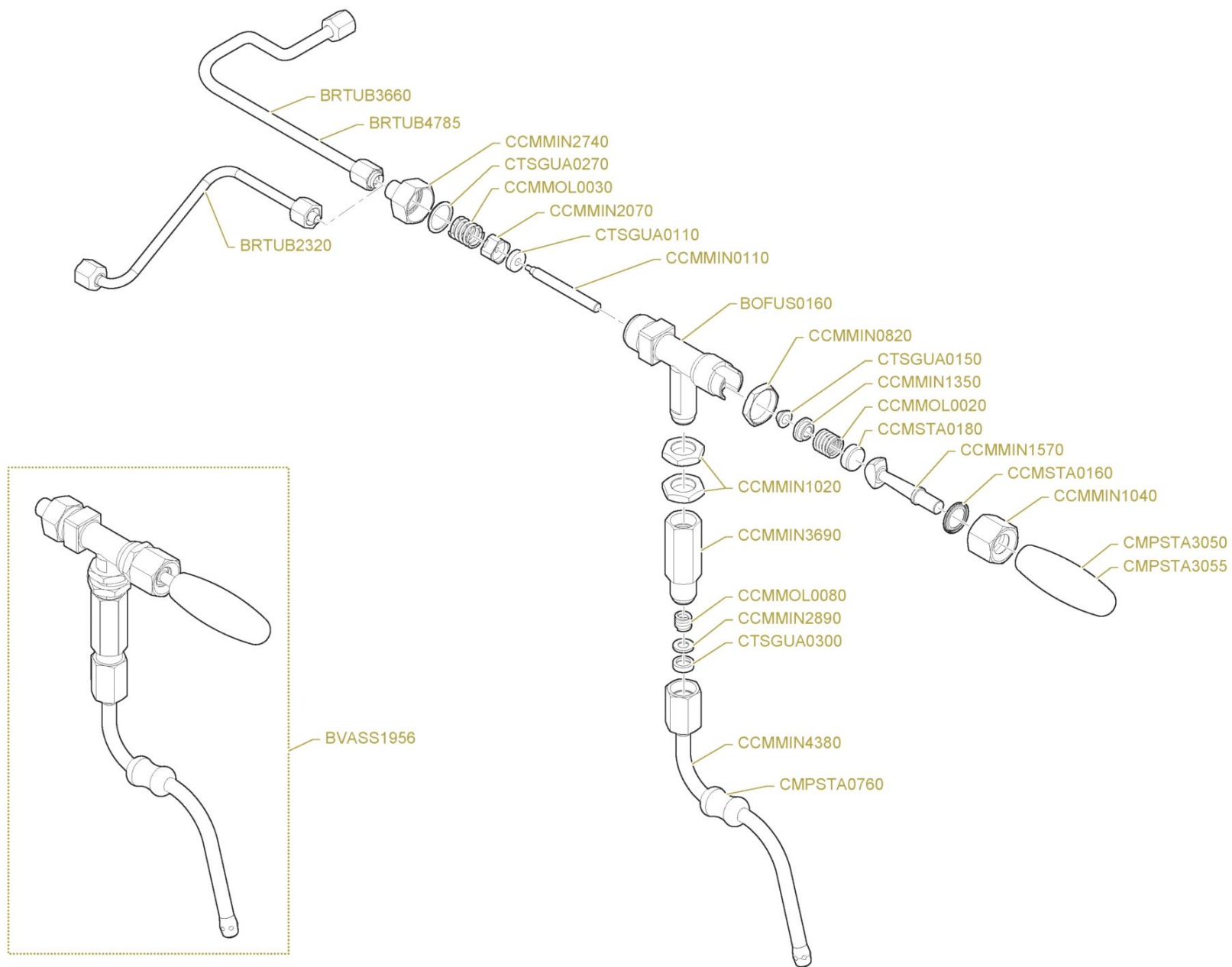


Pos.	Codice	Colore	Descrizione	Prezzo (€)
0000	BFRON0010		RONDELLA DISTANZIALE GRUPPO LEVA	
0000	BOFUS0090		CORPO TESTATA SUPERIORE	
0000	BOFUS0100		CORPO VALVOLINA LEVA	
0000	BOFUS0120		BILANCIERE LEVA	
0000	BOFUS0130		SNODO MANIGLIA LEVA	
0000	BOFUS0140		OCCHIELLO GRUPPO LEVA CLASS	
0000	BOFUS0570		CORPO GRUPPO LEVA	
0000	BVASS0050		ASTA LEVA CROMATA NUOVA	
0000	BVASS0995		ASSIEME GRUPPO CLASS COMPLETO MANIGLIA 2014	
0000	BVASS3060		STAFFA FIX CILINDRO LEVA ASSISTITO DX	
0000	BVASS3070		STAFFA FIX CILINDRO LEVA ASSISTITO SX	
0000	BVASS3080		CILINDRO COMPLETO LEVA SERVO ASSISTITA	
0000	BVKIT0115		KIT MANIGLIA LEVA 2014	
0000	BVKIT0116		KIT MANIGLIA LEVA LEGNO 2014	
0000	CCMFIL0010		DOCCIA GRUPPI LEVA	
0000	CCMMIN0060		ANELLO COMPRESSIONE	
0000	CCMMIN0100		ASTA GRUPPO LEVA	
0000	CCMMIN0170		ASTA VALV. GRUPPO LEVA	
0000	CCMMIN0790		DADO CARICAMENTO MOLLE	
0000	CCMMIN1010		DADO VALVOLINA LEVA	
0000	CCMMIN1320		GHIERA GUIDA MOLLE	
0000	CCMMIN1340		GHIERA PISTONE LEVA	
0000	CCMMIN1520		GUIDA SUPERIORE VALVOLINA GRUPPO LEVA	
0000	CCMMIN1860		PERNO BILANCIERE LEVA	
0000	CCMMIN1890		PERNO DESTRO GR LEVA	
0000	CCMMIN2000		PERNO RULLINO PER BILANCIERE	
0000	CCMMIN2030		PERNO SINISTRO GRUPPO LEVA	
0000	CCMMIN2120		PISTONE GRUPPO LEVA	
0000	CCMMIN2180		PISTONE PORTAGUARNIZIONE GRUPPO LEVA	
0000	CCMMIN2930		ROSETTA GRUPPO LEVA	
0000	CCMMIN2960		RULLINO BILANCIERE	
0000	CCMMIN3210		VITE BOMBATA BILANCIERE LEVA	
0000	CCMMIN3520		TAPPO CIECO VALVOLA	
0000	CCMMOL0040		MOLLA PULSANTE ALIMENTAZIONE/GRUPPO LEVA	

Pos.	Codice	Colore	Descrizione	Prezzo (€)
0000	CCMMOL0050		MOLLA INTERNA GRUPPO LEVA	
0000	CCMMOL0060		MOLLA ESTERNA GRUPPO LEVA	
0000	CCMTRA1910		PIASTRA COLLEGAMENTO PISTONI LEVA	
0000	CMPSTA3040		MANIGLIA 2014 GRUPPO LEVA	
0000	CMPSTA3045		MANIGLIA 2014 GRUPPO LEVA IN LEGNO	
0000	CMPSTA5100		COPERTURA STELO LEVA CLASS	
0000	CPCCUS0010		CUSCINETTO RULLI	
0000	CPCCUS0020		CUSCINETTO SFERE LEVA	
0000	CPCDAD0010		DADO OT 1/4"	
0000	CPCDAD0200		DADO OTTONE CHIAVE 14	
0000	CPCRON0050		ANELLO SEEGER DA 4 6799	
0000	CPCRON0070		ANELLO SEEGER 48 7437 AISI 420	
0000	CPCRON0130		RONDELLA DENTELLATA ESTERNA DA 5 6798	
0000	CPCRON0260		ROSETTA ELASTICA INOX Ø6,4MM UNI1751	
0000	CPCSFE0030		SFERA INOX 13/32" AISI 304	
0000	CPCSPI0020		SPINA ELASTICA 3X16 6873	
0000	CPCVIT0520		VITE INOX 6X20 TCCE UNI 5931	
0000	CPCVIT0640		VITE INOX M5X20 UNI 5931-67 TCCE	
0000	CPCVIT1150		VITE INOX M5X16 TCCE UNI 5931 DIN 912	
0000	CTSGUA0020		GUARNIZIONE PISTONE GRUPPO LEVA	
0000	CTSGUA0060		GUARNIZIONE UM 5030 LEVA	
0000	CTSGUA0090		GUARNIZIONE VALVOLINA LEVA	
0000	CTSGUA0130		GUARNIZIONE FELTRO LEVA	
0000	CTSGUA0140		GUARNIZIONE VALVOLA RITEGNO	
0000	CTSGUA0190		GUARNIZIONE PISTONCINO	
0000	CTSGUA0200		GUARNIZIONE	
0000	CTSGUA0430		GUARNIZIONE SOTTOCOPPA MD	

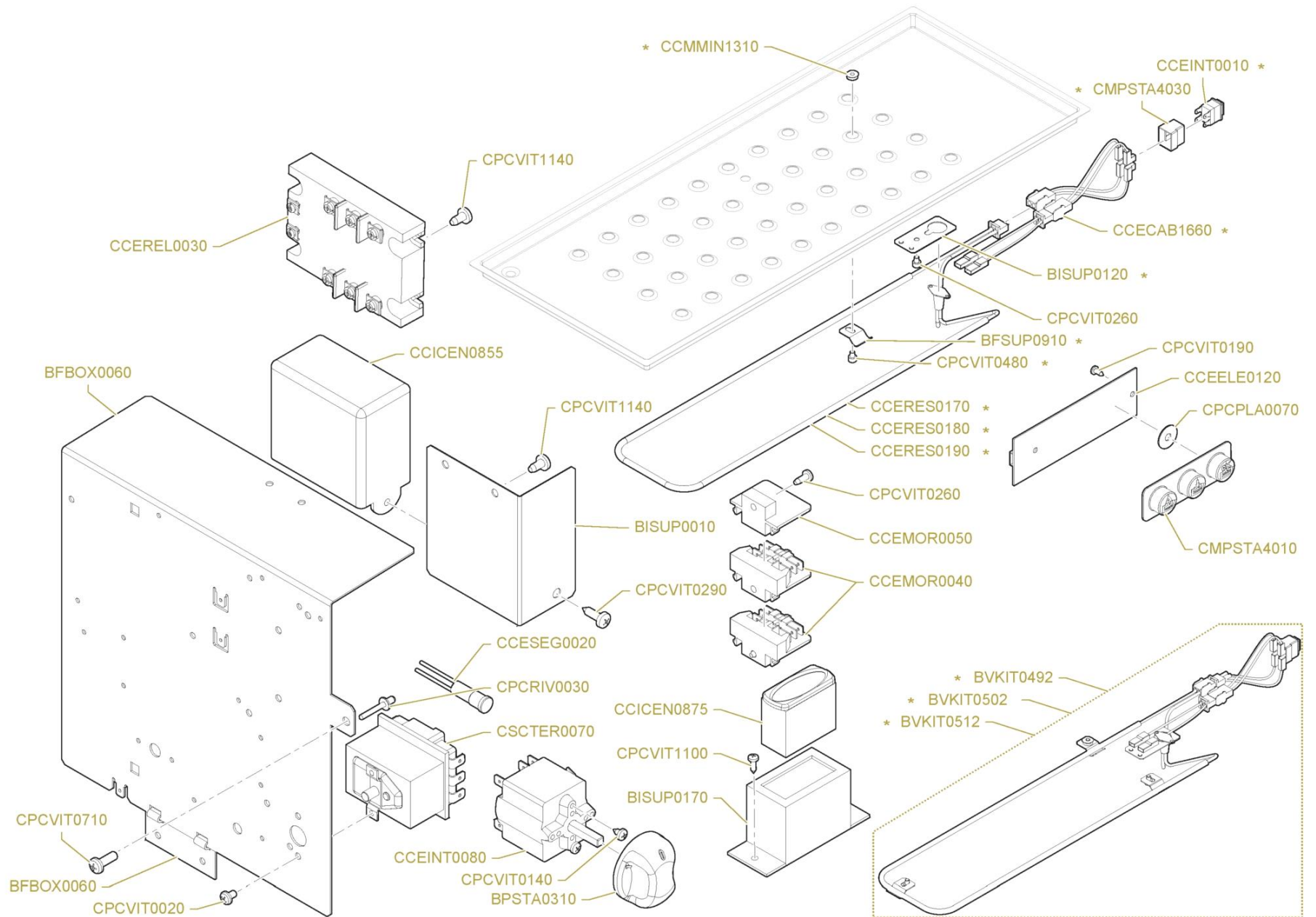


Pos.	Codice	Colore	Descrizione	Prezzo (€)
0000	BOFUS0160		CORPO VAPORIZZATORE	
0000	BRTUB2170		TUBO Ø8 PRELIEVO ACQUA 2/3/4GR 85/95/100/NEW 105 S	
0000	BVASS1876		RUBINETTO ACQUA COMPLETO 85-2014 MODELLO CHIUSO	
0000	BVASS3045		LANCIA ACQUA COMPLETA MACCHINA 85 ROMA-WE2	
0000	CCMMIN0110		ASTA INOX VAPORE /PULSANTE CARICO	
0000	CCMMIN0410		BOCCOLA INOX VAPORIZZATORE	
0000	CCMMIN0660		DADO CAMICIA TEFLON	
0000	CCMMIN0820		DADO FISSAGGIO VAPORIZZATORE	
0000	CCMMIN1020		DADO VAPORE/VALVOLA RITEGNO	
0000	CCMMIN1040		DADO VAPORIZZATORE INOX	
0000	CCMMIN1350		GHIERA PREMI GUARNIZIONE	
0000	CCMMIN1570		LEVA COMANDO VAPORE INOX	
0000	CCMMIN2070		PISTONCINO PORTA GUARNIZIONE	
0000	CCMMIN2720		RIDUZIONE RUBINETTO ACQUA	
0000	CCMMIN2740		RIDUZIONE VAPORIZZATORE	
0000	CCMMIN3690		NIPPO RACCORDO RUBINETTI VAPORE/ACQUA (MACCHINE CAFFE' CHIUSA)	
0000	CCMMIN3860		TERMINALE ROMPIGETTO ACQUA CALDA 85-WE2-20/20	
0000	CCMMOL0020		MOLLA RUBINETTO VAPORE/GRUPPO FCS	
0000	CCMMOL0030		MOLLA RUBINETTO VAPORE	
0000	CCMMOL0080		MOLLA PULSANTE	
0000	CCMSTA0150		ROSETTA PIANA VAPORIZZATORE	
0000	CCMSTA0180		SCODELLINO VAPORIZZATORE	
0000	CMPSTA3050		MANIGLIA 2014 RUBINETTO VAPORE/ACQUA	
0000	CMPSTA3055		MANIGLIA 2014 RUBINETTO VAPORE/ACQUA IN LEGNO	
0000	CTSGUA0110		GUARNIZIONE VAPORIZZATORE	
0000	CTSGUA0150		GUARNIZIONE RUBINETTO VAPORE/ACQUA	
0000	CTSGUA0270		GUARNIZIONE VAPORIZZATORE	
0000	CTSGUA0300		GUARNIZIONE VAPORIZZATORE SNODATO	



Rubinetto Vapore

Pos.	Codice	Colore	Descrizione	Prezzo (€)
0000	BOFUS0160		CORPO VAPORIZZATORE	
0000	BRTUB2320		TUBO Ø8 PRELIEVO VAPORE DX 85/95 2GR	
0000	BRTUB3660		TUBO Ø8 VAPORE ACQUA SPRINT / VAPORE PRACTICAL	
0000	BRTUB4785		TUBO VAPORE 20/20 1GR	
0000	BVASS1956		RUBINETTO VAPORE COMPLETO 20/20 LEVA - 85 2014 MODELLO CHIUSO -	
0000	CCMMIN0110		ASTA INOX VAPORE /PULSANTE CARICO	
0000	CCMMIN0820		DADO FISSAGGIO VAPORIZZATORE	
0000	CCMMIN1020		DADO VAPORE/VALVOLA RITEGNO	
0000	CCMMIN1040		DADO VAPORIZZATORE INOX	
0000	CCMMIN1350		GHIERA PREMI GUARNIZIONE	
0000	CCMMIN1570		LEVA COMANDO VAPORE INOX	
0000	CCMMIN2070		PISTONCINO PORTA GUARNIZIONE	
0000	CCMMIN2740		RIDUZIONE VAPORIZZATORE	
0000	CCMMIN2890		RONDELLA VAPORIZZATORE	
0000	CCMMIN3690		NIPPLO RACCORDO RUBINETTI VAPORE/ACQUA (MACCHINE CAFFE' CHIUSA)	
0000	CCMMIN4380		TUBO VAPORE SERIE 20/20 - 80	
0000	CCMMOL0020		MOLLA RUBINETTO VAPORE/GRUPPO FCS	
0000	CCMMOL0030		MOLLA RUBINETTO VAPORE	
0000	CCMMOL0080		MOLLA PULSANTE	
0000	CCMSTA0160		ROSETTA SAGOMATA VAPORIZZATORE	
0000	CCMSTA0180		SCODELLINO VAPORIZZATORE	
0000	CMPSTA0760		GUAINA ANTISCOTTATURE	
0000	CMPSTA3050		MANIGLIA 2014 RUBINETTO VAPORE/ACQUA	
0000	CMPSTA3055		MANIGLIA 2014 RUBINETTO VAPORE/ACQUA IN LEGNO	
0000	CTSGUA0110		GUARNIZIONE VAPORIZZATORE	
0000	CTSGUA0150		GUARNIZIONE RUBINETTO VAPORE/ACQUA	
0000	CTSGUA0270		GUARNIZIONE VAPORIZZATORE	
0000	CTSGUA0300		GUARNIZIONE VAPORIZZATORE SNODATO	

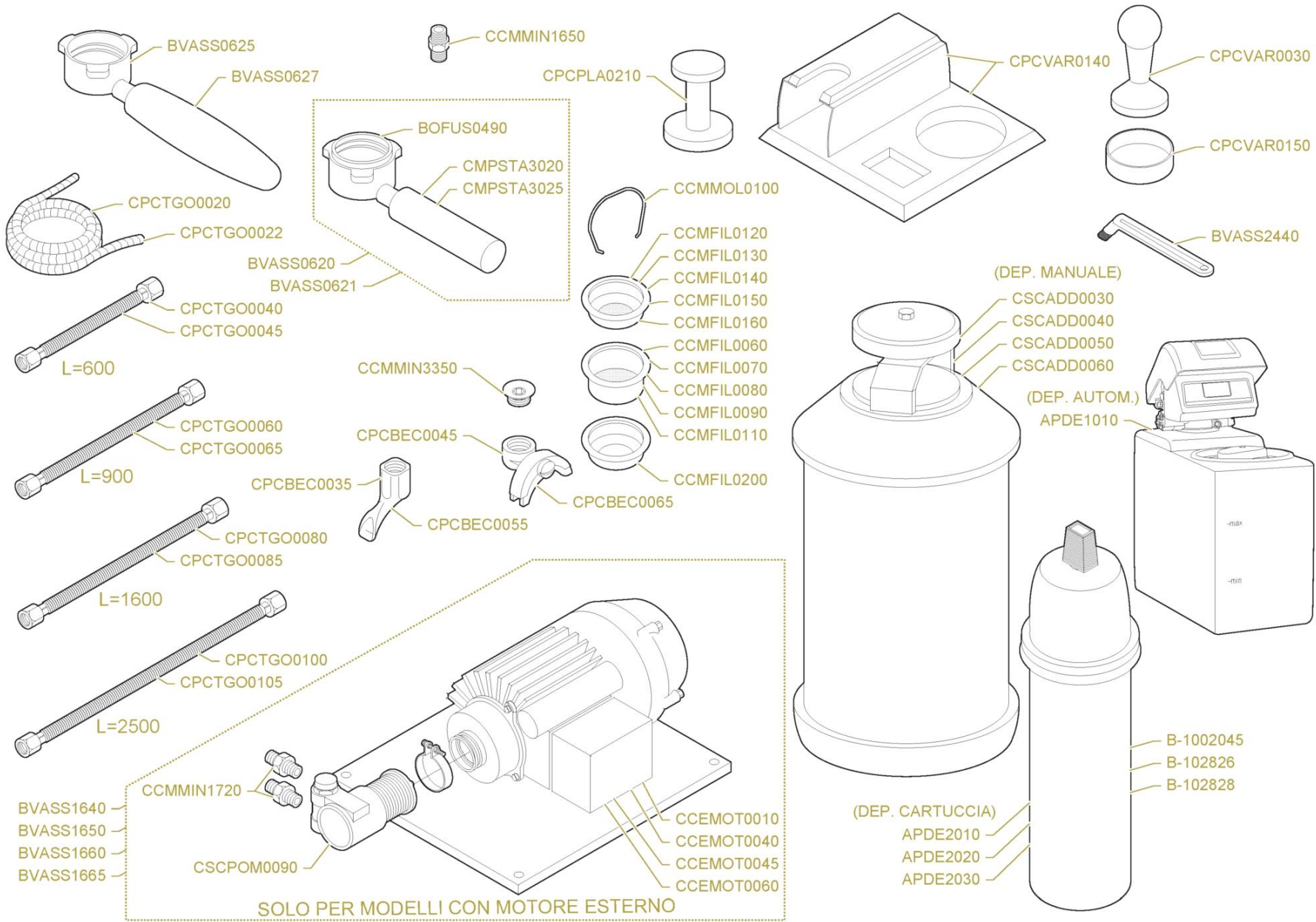


Componenti Elettrici

Pos.	Codice	Colore	Descrizione	Prezzo (€)
0000	BFBOX0060		SUPPORTO COMPONENTI ELT TOP 85	
0000	BFSUP0910		SUPPORTO SCALD	
0000	BISUP0010		SUPPORTO CENTRALINA ELETTRONICA LEVA LUXURY - V6 - 20/20	
0000	BISUP0120		SUPPORTO TERMOSTATO SCALD LEVA LUXURY	
0000	BISUP0170		SUPPORTO CONTROLLO PID 20/20	
0000	BPSTA0310		MANOPOLA INTERRUOTTORE GENERALE 100 SERIGRAFATA	
0000	BVKIT0492		KIT SCALD 20/20 LEVA -TOP -CLASSIC 2GR	
0000	BVKIT0502		KIT SCALD 20/20 LEVA -TOP -CLASSIC 3GR	
0000	BVKIT0512		KIT SCALD 20/20 LEVA -TOP -CLASSIC 4GR	
0000	CCECAB1660		CABLAGGIO SCALD 100 - 20/20	
0000	CCEELE0120		ELETTRONICA LIVELLO 100 2-3-4GR	
0000	CCEINT0010		INTERRUPTORE EROGAZIONE 100 S/SCALD 100	
0000	CCEINT0080		INTERRUPTORE GENERALE PRACTICAL/SPRINT 2-3-4GR	
0000	CCEMOR0040		MORSETTIERA CP66 F/F	
0000	CCEMOR0050		PARETE TERMINALE MORSETTIERA CP66	
0000	CCEREL0030		RELE' STATICO TRIFASE 100/105 TOUCH ETL	
0000	CCERES0170		RESISTENZA SCALD 100 TOP 85 NEW 105 20/20 2GR	
0000	CCERES0180		RESISTENZA SCALD 100/TOP 85/NEW 105 20/20 3GR	
0000	CCERES0190		RESISTENZA SCALD 100 TOP 85 20/20 4GR	
0000	CCSEEG0020		LAMPADA SPIA PVC 230V 500MM FF 6,3 PIU' CAPPuccio	
0000	CCICEN0855		CENTRALINA AUTOLIVELLO V6-LEVA 20/20-LUXURY	
0000	CCICEN0875		SCHEDA TERMOPID LEVA LUXURY-20/20	
0000	CCMMIN1310		GHIERA FISSAGGIO SCALD 100	
0000	CMPSTA4010		MEMBRANA LIVELLO 20/20-TOP85-100-NEW105	
0000	CMPSTA4030		PROTEZIONE INTERRUOTTORE 100 S/TOP 85	
0000	CPCPLA0070		RONDELLA PLASTICA 20X6,3X1	
0000	CPCRIV0030		RIVETTI ACCIAIO 4X7	
0000	CPCVIT0020		VITE 4.8 7687 4X6 TB ZINCATA	
0000	CPCVIT0140		VITE AUTOFILETTANTE 3,5X6,5 6954-71 ZINCATA	
0000	CPCVIT0190		VITE AUTOFILETTANTE 3,5X9,5 TC 7981 NICHELATA	
0000	CPCVIT0260		VITE AUTOFILETTANTE TC 3,5X9,5 6954 NICHELATA	
0000	CPCVIT0290		VITE AUTOFILETTANTE TC 4,8X16 7981 NICHELATA	
0000	CPCVIT0480		VITE INOX 5X6 TCCE	
0000	CPCVIT0710		VITE INOX TCB 7985 5X14	

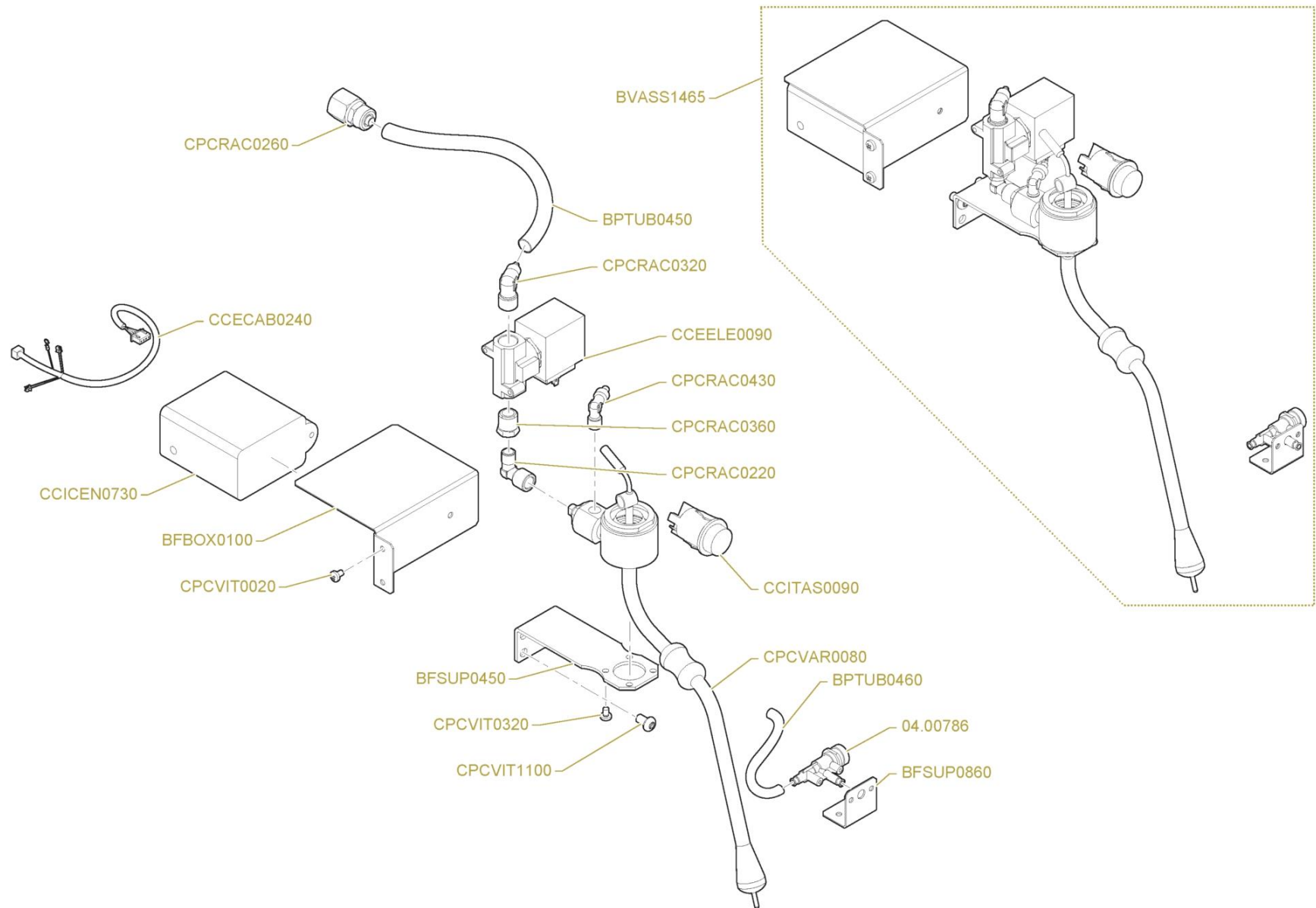
Componenti Elettrici

Pos.	Codice	Colore	Descrizione	Prezzo (€)
0000	CPCVIT1100		VITE TB ISO 7380 TORX M6X10 8.8 ZINCATE ZIGRINATE SOTTOTESTA	
0000	CPCVIT1140		VITE AUTOFILETTANTE TC 4,8X9,5 7981 ZN SENZA PUNTA	
0000	CSCTER0070		TERMOSTATO TRIFASE TRIP FREE 5533532130	



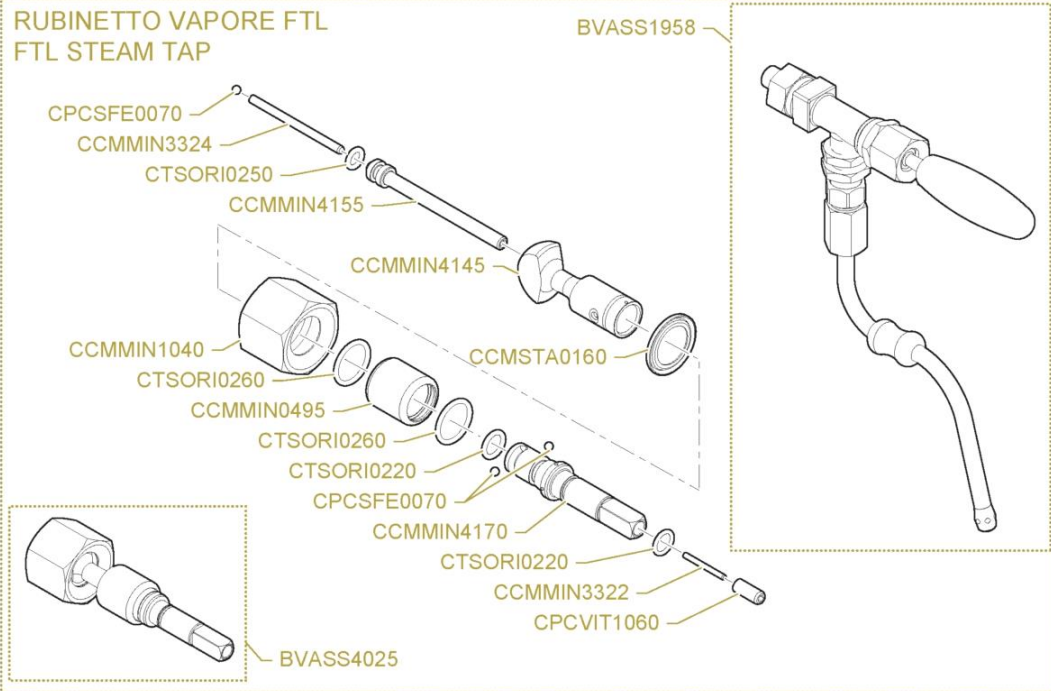
Pos.	Codice	Colore	Descrizione	Prezzo (€)
0000	APDE1010		DEPURATORE AUTOMATICO	
0000	APDE2010		DEPURATORE PURITY C 150 ST	
0000	APDE2020		DEPURATORE PURITY C 300 ST	
0000	APDE2030		DEPURATORE PURITY C 500 ST	
0000	B-1002045		SOSTITUITO DAL CODICE B1002045 (REFILL X PURITY C 500 ST)	
0000	B-102826		SOSTITUITO DAL B102826 (REFILL X PURITY C 300 ST)	
0000	B-102828		SOSTITUITO DAL B102828 (REFILL X PURITY C 150 ST)	
0000	BOFUS0490		COPPA PORTAFILTRO INCLINATA 100/NEW105	
0000	BVASS0620		COPPA PORTAFILTRO COMPLETA 2014	
0000	BVASS0621		COPPA PORTAFILTRO COMPLETA 2014 MANICO LEGNO	
0000	BVASS0625		COPPA NAKED	
0000	BVASS0627		COPPA NAKED MANICO LEGNO	
0000	BVASS1640		POMPA MOTORE 110V 85/95	
0000	BVASS1650		POMPA MOTORE 230V 85/95	
0000	BVASS1660		POMPA MOTORE 240V 85/95	
0000	BVASS1665		POMPA MOTORE 240V ESTERNO (AUSTRALIA)	
0000	BVASS2440		SPAZZOLINO DOCCIA	
0000	CCEMOT0010		MOT.EST. 110V 85/100/105/PREZIOSA	
0000	CCEMOT0040		MOTORE 220/230-240V 50/60 HZ POMPA ESTERNA	
0000	CCEMOT0045		MOTORE 220/230/240V 60/50 HZ ESTERNO IP44	
0000	CCEMOT0060		(non più fornibile) MOT.EST. 240V 85/100/105/PREZIOSA	
0000	CCMFIL0060		FILTRO 12 GRAMMI	
0000	CCMFIL0070		FILTRO 14 GRAMMI	
0000	CCMFIL0080		FILTRO 16 GRAMMI	
0000	CCMFIL0090		FILTRO 18 GRAMMI	
0000	CCMFIL0110		FILTRO 21 GRAMMI	
0000	CCMFIL0120		FILTRO 6 GRAMMI	
0000	CCMFIL0130		FILTRO 7 GRAMMI	
0000	CCMFIL0140		FILTRO 8 GRAMMI	
0000	CCMFIL0150		SOSTITUITO DAL CCMFIL0160 (FILTRO 9 GRAMMI)	
0000	CCMFIL0160		FILTRO 9 GRAMMI LEVA	
0000	CCMFIL0200		FILTRO CIECO	

Pos.	Codice	Colore	Descrizione	Prezzo (€)
0000	CCMMIN1650		NIPPLO 3/8X3/8	
0000	CCMMIN1720		NIPPLO POMPA	
0000	CCMMIN3350		VITE FISSAGGIO BECCUCCIO/COPPA	
0000	CCMMOLO100		ANELLO FERMA FILTRO	
0000	CMPSTA3020		MANIGLIA COPPA 2014 NERO SATINATO	
0000	CMPSTA3025		MANIGLIA COPPA 2014 IN LEGNO	
0000	CPCBEC0035		BECCUCCIO 1VIA APERTO H40MM	
0000	CPCBEC0045		BECCUCCIO 2VIE APERTO H40MM	
0000	CPCBEC0055		BECCUCCIO 1VIA APERTO H=35MM	
0000	CPCBEC0065		BECCUCCIO 2VIE APERTO H=35MM	
0000	CPCPLA0210		PRESSA CAFFE'	
0000	CPCTGO0020		TUBO SCARICO 14X20 rotolo da 60mt	
0000	CPCTGO0022		TUBO SCARICO 14X20-in spezzoni da 2,5m	
0000	CPCTGO0040		TUBO TRECCIATO INOX 600MM 3/8"F + 3/8"F	
0000	CPCTGO0045		TUBO TRECCIATO INOX 600MM 3/8"F + 3/8"F USPHS RIVESTIMENTO PVC	
0000	CPCTGO0060		TUBO TRECCIATO INOX 900MM 3/8"F + 3/8"F	
0000	CPCTGO0065		TUBO TRECCIATO INOX 900MM 3/8"F + 3/8"F USPHS RIVESTIMENTO PVC	
0000	CPCTGO0080		TUBO TRECCIATO INOX 1600MM 3/8"F + 3/8"F	
0000	CPCTGO0085		TUBO TRECCIATO INOX 1600MM 3/8"F + 3/8"F USPHS RIVESTIMENTO PVC	
0000	CPCTGO0100		TUBO TRECCIATO INOX 2500MM 3/8"F+3/8"F	
0000	CPCTGO0105		TUBO TRECCIATO INOX 2500MM 3/8"F+3/8"F USPHS RIVESTIMENTO PVC	
0000	CPCVAR0030		PRESSINO ALLUMINIO Ø54,5MM	
0000	CPCVAR0140		PORTA GRUPPO PRESSINO ALLUMINIO	
0000	CPCVAR0150		PORTA PRESSINO ALLUMINIO	
0000	CSCADD0030		DEPURATORE DVA12 CON BY-PASS	
0000	CSCADD0040		DEPURATORE DVA8 CON BY-PASS	
0000	CSCADD0050		DEPURATORE GRANDE DVA12	
0000	CSCADD0060		DEPURATORE MEDIO DVA8	
0000	CSCPOM0090		POMPA VOLUMETRICA 150 LT	

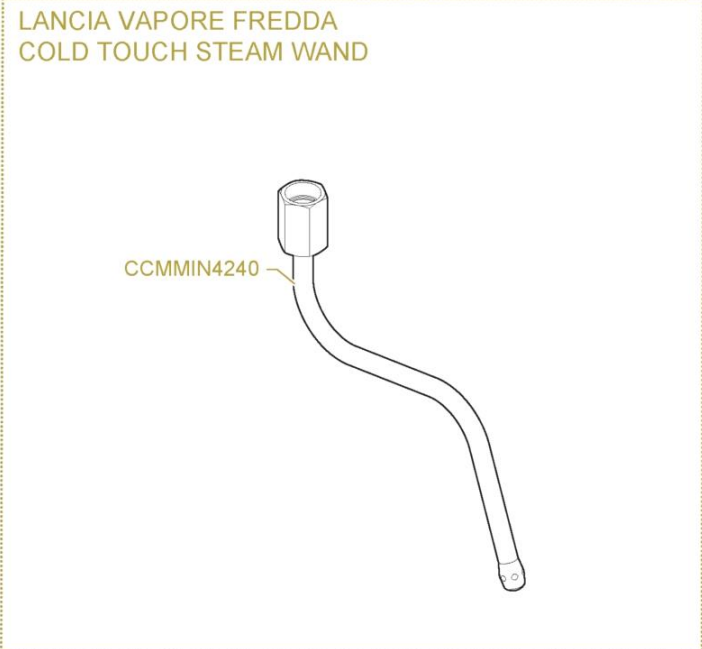


Pos.	Codice	Colore	Descrizione	Prezzo (€)
0000	04.00786		ASSIEME REGOLATORE ARIA MILKER	
0000	BFBOX0100		SUPPORTO CENTRALINA AUTOSTEAM TOP 85	
0000	BFSUP0450		SUPPORTO LANCIA VAPORE NTC MOD 85	
0000	BFSUP0860		SUPPORTO PER REGOLATORE ARIA LANCIA VAPORE TERMOSTATA 100	
0000	BPTUB0450		TUBO ELETTROVALVOLA CALDAIA SM 85 L260MM	
0000	BPTUB0460		TUBO LANCIA REGOLATORE ARIA SM 85 L320MM	
0000	BVASS1465		ASSIEME LANCIA VAP. TERMOSTATATA 20/20	
0000	CCECAB0240		CABLAGGIO LANCIA VAPORE TERMOSTATA	
0000	CCEELE0090		ELETTROVALVOLA AUTOLIVELLO 2VIE NC 230V 85/95	
0000	CCICEN0730		SCHEDA LANCIA VAPORE CON NTC	
0000	CCITAS0090		PULSANTE UNIPOLARE LANCIA SM 85 CON GEMMA NERO OPALE	
0000	CPCRAC0220		RACCORDO L - M/F 1/8"-1/8"	
0000	CPCRAC0260		RACCORDO DIRITTO FEMMINA 1/4" - 6/8"	
0000	CPCRAC0320		RACCORDO L - M 1/4"- 6/8"	
0000	CPCRAC0360		RIDUZIONE 1/4"M-1/8"F	
0000	CPCRAC0430		RACCORDO L - M 6/4"-1/8"	
0000	CPCVAR0080		LANCIA VAPORE INOX + SONDA NTC 3K3+ASPIRATORE ESTERNO 85/100	
0000	CPCVIT0020		VITE 4.8 7687 4X6 TB ZINCATA	
0000	CPCVIT0320		VITE AUTOFILETTANTE TE+FINTA RONDELLA 6,3X20 ZINCATA	
0000	CPCVIT1100		VITE TB ISO 7380 TORX M6X10 8.8 ZINCATE ZIGRINATE SOTTOTESTA	

RUBINETTO VAPORE FTL
FTL STEAM TAP



LANCIA VAPORE FREDDA
COLD TOUCH STEAM WAND

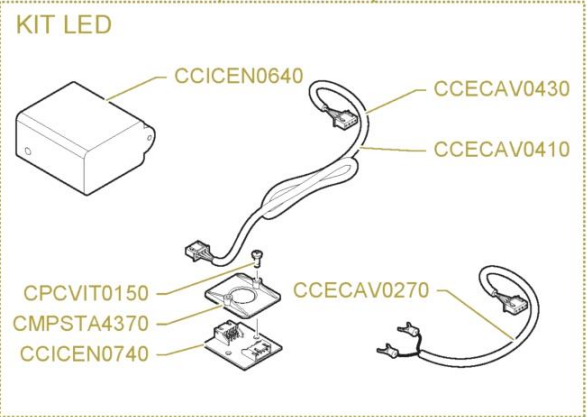


MANIGLIA FTL
MANIGLIA FTL LEGNO
HANDLE FTL
WOODEN HANDLE FTL

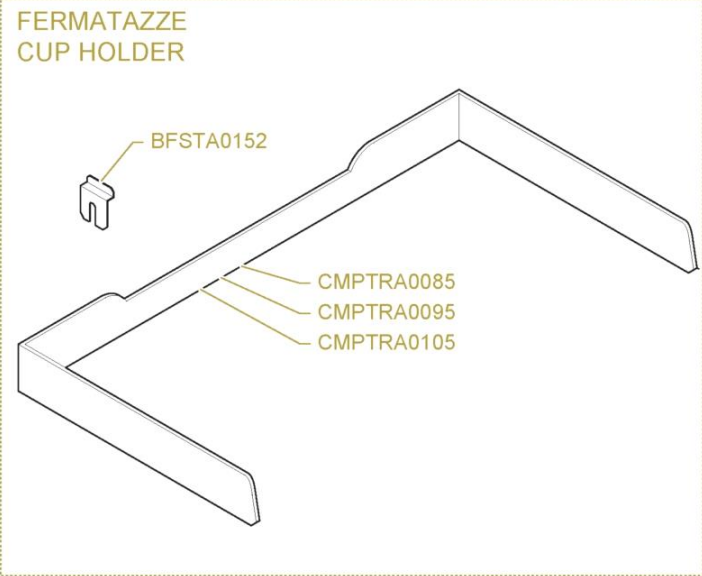


BVKIT0370
BVKIT0380
BVKIT0382
BVKIT0392
BVKIT0402

KIT LED



FERMATAZZE
CUP HOLDER



Pos.	Codice	Colore	Descrizione	Prezzo (€)
0000	BFSTA0152		STAFFA FERMATAZZINE 20/20	
0000	BVASS1958		ASSIEME RUBINETTO VAPORE COMPLETO FTL SM20/20-80-85	
0000	BVASS4025		RUBINETTO FTL A CAMME	
0000	BVKIT0370		KIT LED 85 PRACTICAL/LEVA 1GR	
0000	BVKIT0380		KIT LED 20/20SPACE-85SPRINT-85-80-LEVA2GR	
0000	BVKIT0382		KIT LED 20/20 2GR	
0000	BVKIT0392		KIT LED 20/20 3GR	
0000	BVKIT0402		KIT LED 20/20 4GR	
0000	CCECAV0270		CAVO ALIMENTAZIONE CENTRALINA LED RGB 100 - NEW 105	
0000	CCECAV0410		CAVO COLLEGAMENTO POTENZA LED RGB MB 600MM	
0000	CCECAV0430		CAVO COLLEGA POTENZA LED RGB 400MM NEWSZ 105TOUCH/TOP85-20/20-D.	
0000	CCICEN0640		CENTRALINA ALIMENTAZIONE KIT LED	
0000	CCICEN0740		SCHEDA LED RGB 105 MULTIBOILER-TOP 85-20/20	
0000	CCMMIN0495		BOCCOLA CONTENIMENTO SFERE RUBINETTO FTL	
0000	CCMMIN1040		DADO VAPORIZZATORE INOX	
0000	CCMMIN3322		SPINA IN ACCIAIO ISO8734-2x20-A	
0000	CCMMIN3324		SPINA IN ACCIAIO ISO8734-3x45-A	
0000	CCMMIN4145		LEVA A MARTELLETTO MOVIMENTO A CAMME	
0000	CCMMIN4155		LEVA PERNO DI GIUNZIONE RUBINETTO FTL	
0000	CCMMIN4170		PERNO A CAMMA RUBINETTO FTL	
0000	CCMMIN4240		LANCIA VAPORE FREDDA SERIE 100-LUXURY-80-20/20	
0000	CCMSTA0160		ROSETTA SAGOMATA VAPORIZZATORE	
0000	CMPSTA3036		MANIGLIA RUBINETTO VAPORE/ACQUA IN LEGNO FTL	
0000	CMPSTA4370		SUPPORTO LED TOP 85	
0000	CMPSTA5800		ASSIEME MANIGLIA RUBINETTO VAPORE FTL	
0000	CMPTRA0085		FERMATAZZINE 20/20 2GR	
0000	CMPTRA0095		FERMATAZZINE 20/20 3GR	
0000	CMPTRA0105		FERMATAZZINE 20/20 4GR	
0000	CPCSFE0070		SFERA D. 3,0MM ACCIAIO 100 CR6	
0000	CPCVIT0150		VITE AUTOFILETTANTE PLASTICA TC 3X8 ZN PUNTA TRONCA	
0000	CPCVIT1060		GRANO CE 5X12 14.9 UNI 5923 DIN 913	
0000	CTSORIO220		OR M 0070-15	
0000	CTSORIO250		OR 02018 NBR NERO	
0000	CTSORIO260		OR 02056 NBR NERO	