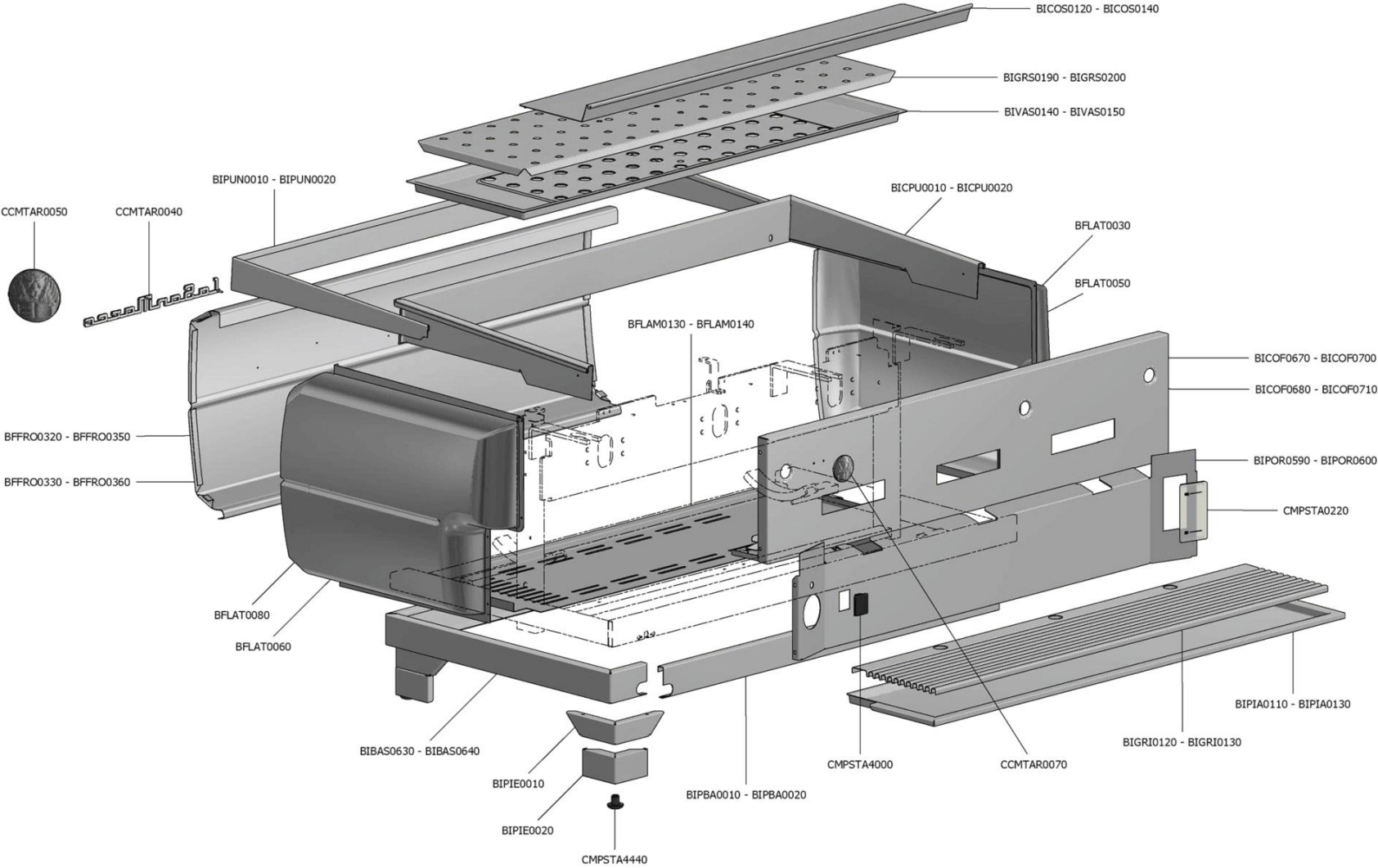


# Carrozzeria new 80 I 2/3 gruppi (cromata liscia - verniciata)




 La San Marco S.p.A.  
 Fabbrica Macchine per Caffè Espresso  
 34072 Gradisca d'Isonzo (GO) Italia  
<http://www.lasanmarco.com>

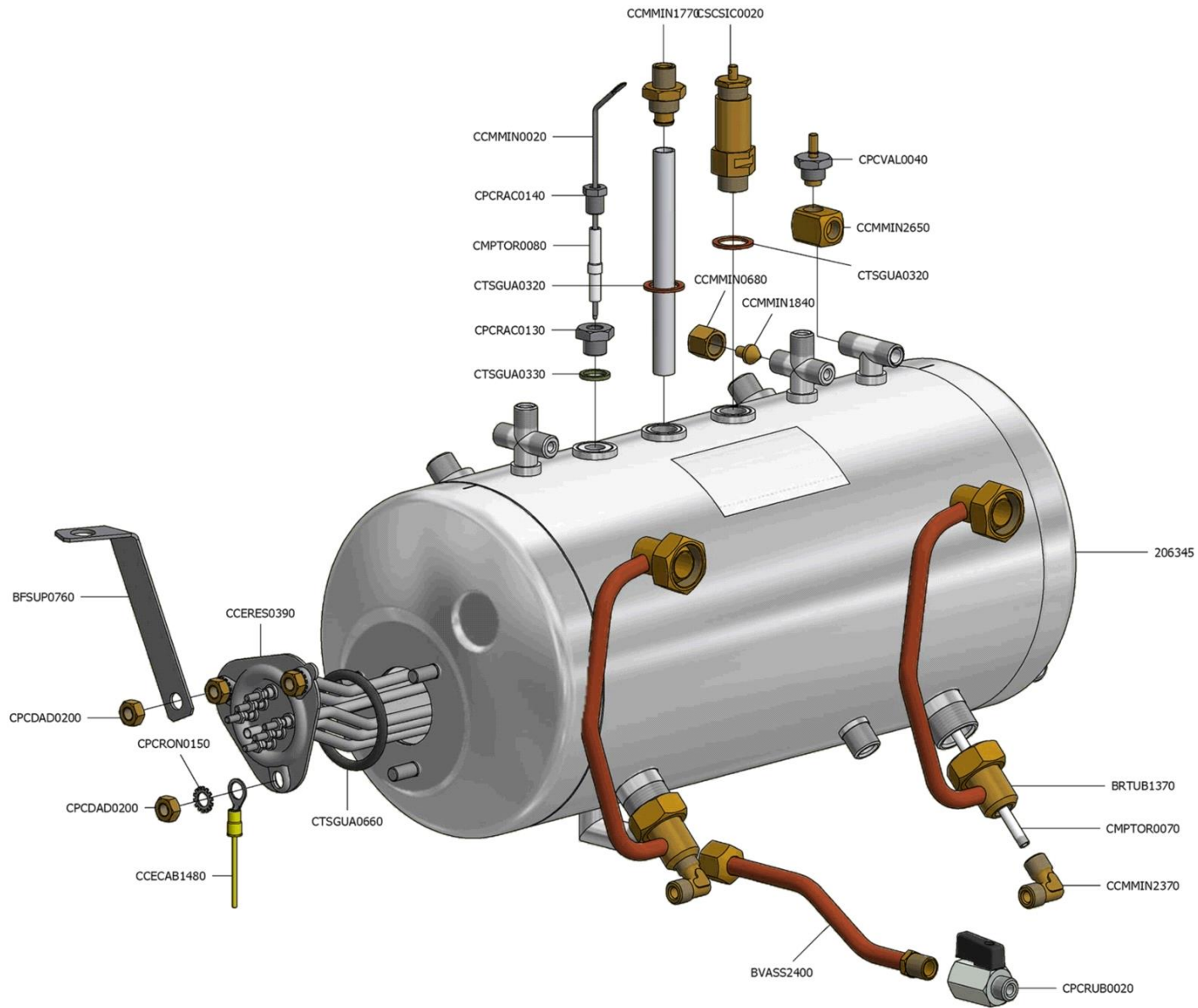
Carrozzeria new 80 I 2/3 gruppi (cromata liscia - verniciata)

Pos.	Codice	Colore	Descrizione	Prezzo (€)
0000				
0000	BFFRO0320		FRONTALE PREZIOSA 2GR CROM.L	
0000	BFFRO0330	9005M	FRONTALE PREZIOSA 2GR VERN.L RAL 9005 - MATT BLACK	
0000	BFFRO0330	9016L	FRONTALE PREZIOSA 2GR VERN.L RAL 9016 - BIANCO LUCIDO	
0000	BFFRO0350		FRONTALE PREZIOSA 3GR CROM.L	
0000	BFFRO0360	9005M	FRONTALE PREZIOSA 3GR VERN.L RAL 9005 - MATT BLACK	
0000	BFFRO0360	9016L	FRONTALE PREZIOSA 3GR VERN.L RAL 9016 - BIANCO LUCIDO	
0000	BFLAT0030		LATERALE PREZIOSA DX CROM.L	
0000	BFLAT0050	9005M	LATERALE PREZIOSA DX VERN. RAL 9005 - MATT BLACK	
0000	BFLAT0050	9016L	LATERALE PREZIOSA DX VERN. RAL 9016 - BIANCO LUCIDO	
0000	BFLAT0060		LATERALE PREZIOSA SX CROM.L	
0000	BFLAT0080	9005M	LATERALE PREZIOSA SX VERN. RAL 9005 - MATT BLACK	
0000	BFLAT0080	9016L	LATERALE PREZIOSA SX VERN. RAL 9016 - BIANCO LUCIDO	
0000	BIBAS0630		BASE PREZIOSA 2GR INOX	
0000	BIBAS0640		BASE PREZIOSA 3GR INOX	
0000	BICOF0670		SOSTITUITO DAL BICOF0675	
0000	BICOS0120		COPRIGRUPPO SUPERIORE PREZIOSA 2GR INOX	
0000	BICOS0140		COPRIGRUPPO SUPERIORE PREZIOSA 3GR INOX	
0000	BICPU0010		POSTERIORE CONTROPUNTA PREZIOSA 2GR INOX	
0000	BICPU0020		POSTERIORE CONTROPUNTA PREZIOSA 3GR INOX	
0000	BIGRI0120		GRIGLIA INFERIORE PREZIOSA 2GR INOX	
0000	BIGRI0130		GRIGLIA INFERIORE PREZIOSA 3GR INOX	
0000	BIGRS0190		GRIGLIA SUPERIORE PREZIOSA 2GR INOX	
0000	BIGRS0200		GRIGLIA SUPERIORE PREZIOSA 3GR INOX	
0000	BIPBA0010		POSTERIORE BASE PREZIOSA 2GR INOX	
0000	BIPBA0020		POSTERIORE BASE PREZIOSA 3GR INOX	
0000	BIPIA0110		PIATTO PREZIOSA 2GR INOX	
0000	BIPIA0130		PIATTO PREZIOSA 3GR INOX	
0000	BIPIE0010		PIEDINO PREZIOSA INOX	
0000	BIPIE0020		PROLUNGA PIEDINO PREZIOSA INOX	
0000	BIPOR0590		PORTELLA PREZIOSA 2GR INOX	
0000	BIPOR0600		PORTELLA PREZIOSA 3GR INOX	
0000	BIPUN0010		PUNTA PREZIOSA 2GR INOX	
0000	BIPUN0020		PUNTA PREZIOSA 3GR INOX	

Carrozzeria new 80 I 2/3 gruppi (cromata liscia - verniciata)

Pos.	Codice	Colore	Descrizione	Prezzo (€)
0000	BIVAS0140		VASCHETTA SUPERIORE PREZIOSA 2GR INOX	
0000	BIVAS0150		VASCHETTA SUPERIORE PREZIOSA 3GR INOX	
0000	CCMTAR0040		TARGHETTA LA SANMARCO ARGENTO	
0000	CCMTAR0050		TARGHETTA ALLUMINIO LEONE ARGENTO	
0000	CCMTAR0070		TARGHETTA LEONE PICCOLO ARGENTO	
0000	CMPSTA0220		LASTRA TRASPARENTE LIVELLO	
0000	CMPSTA4000		TAPPO INTERRUETTORE SCALD 100	
0000	CMPSTA4440		PIEDINO GOMMA SM80	

# Illustrativo di montaggio caldaia inox non ispezionabile mod. 85 2

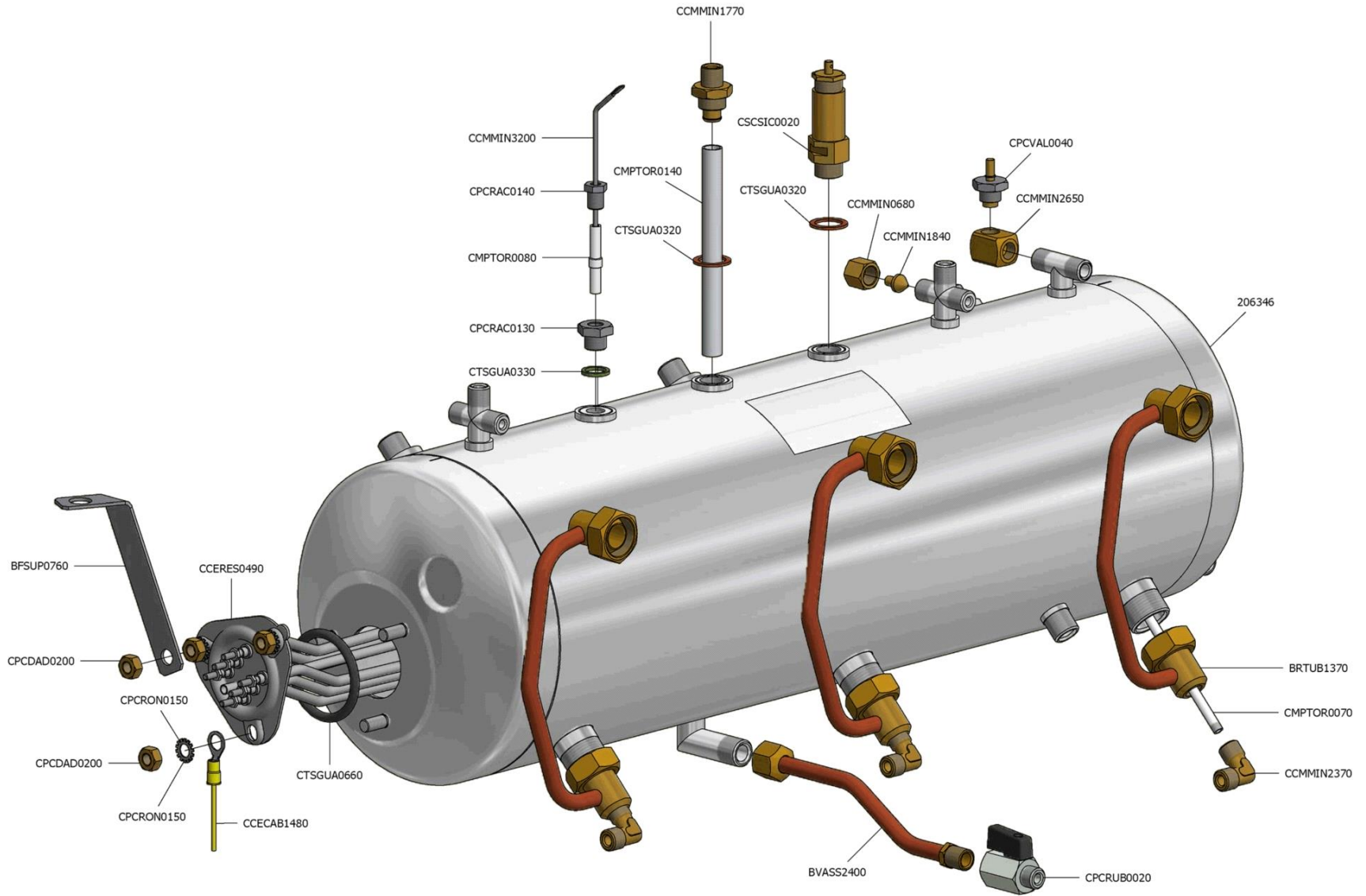


 La San Marco S.p.A.  
Fabbrica Macchine per Caffè Espresso  
34072 Gradisca d'Isonzo (GO) Italia  
<http://www.lasanmarco.com>

## Illustrativo di montaggio caldaia inox non ispezionabile mod. 85 2

Pos.	Codice	Colore	Descrizione	Prezzo (€)
0000				
0000	BFSUP0760		SUPPORTO PRESSOSTATO LEVA INOX	
0000	BRTUB1370		TUBO INFERIORE CIRCOLAZIONE 85-2/3/4GR Ø200	
0000	BVASS2400		SCARICO PRACTICAL SPRINT 85/100 10LT-2/3GR COMPLETO	
0000	CCECAB1480		CABLAGGIO MESSA TERRA CALDAIA	
0000	CCERES0390		RESISTENZA 3500W/230-400V INOX	
0000	CCMMIN0020		ASTA INOX SONDA AUTOLIVELLO 85/95/LEVA 120MM	
0000	CCMMIN0680		DADO 1/4" GAS FORO 6	
0000	CCMMIN1770		NIPPLO TUBO PESCA	
0000	CCMMIN1840		OTTURATORE TUBI	
0000	CCMMIN2370		RACCORDO L INIETTORE	
0000	CCMMIN2650		RACCORDO VALVOLA VUOTO	
0000	CMPTOR0070		TUBO INIETTORE CIRCOLAZIONE	
0000	CMPTOR0080		ISOLATORE TEFLON SONDA AUTOLIVELLO	
0000	CPCDAD0200		DADO OTTONE CHIAVE 14	
0000	CPCRAC0130		RACCORDO 1/4" INOX SONDA AUTOLIVELLO	
0000	CPCRAC0140		RACCORDO 1/8" OTTONE SONDA AUTOLIVELLO	
0000	CPCRON0150		RONDELLA DENTELLATA ESTERNA DA 8	
0000	CPCRUB0020		RUBINETTO 1/4"M/F FORO 6,2+SMUSSO	
0000	CPCVAL0040		VALVOLINA VUOTO	
0000	CSCSIC0020		VALVOLA SICUREZZA CALDAIA CERTIFICATA CE	
0000	CTSGUA0320		RONDELLA RAME 17X23X1,5	
0000	CTSGUA0330		GUARNIZIONE SONDA LIVELLO	
0000	CTSGUA0660		GUARNIZIONE OR 6187 VITON AZZURRO 65T FDA X RESISTENZE CALDAIE INOX	

# Illustrativo di montaggio caldaia inox non ispezionabile mod. 85 3



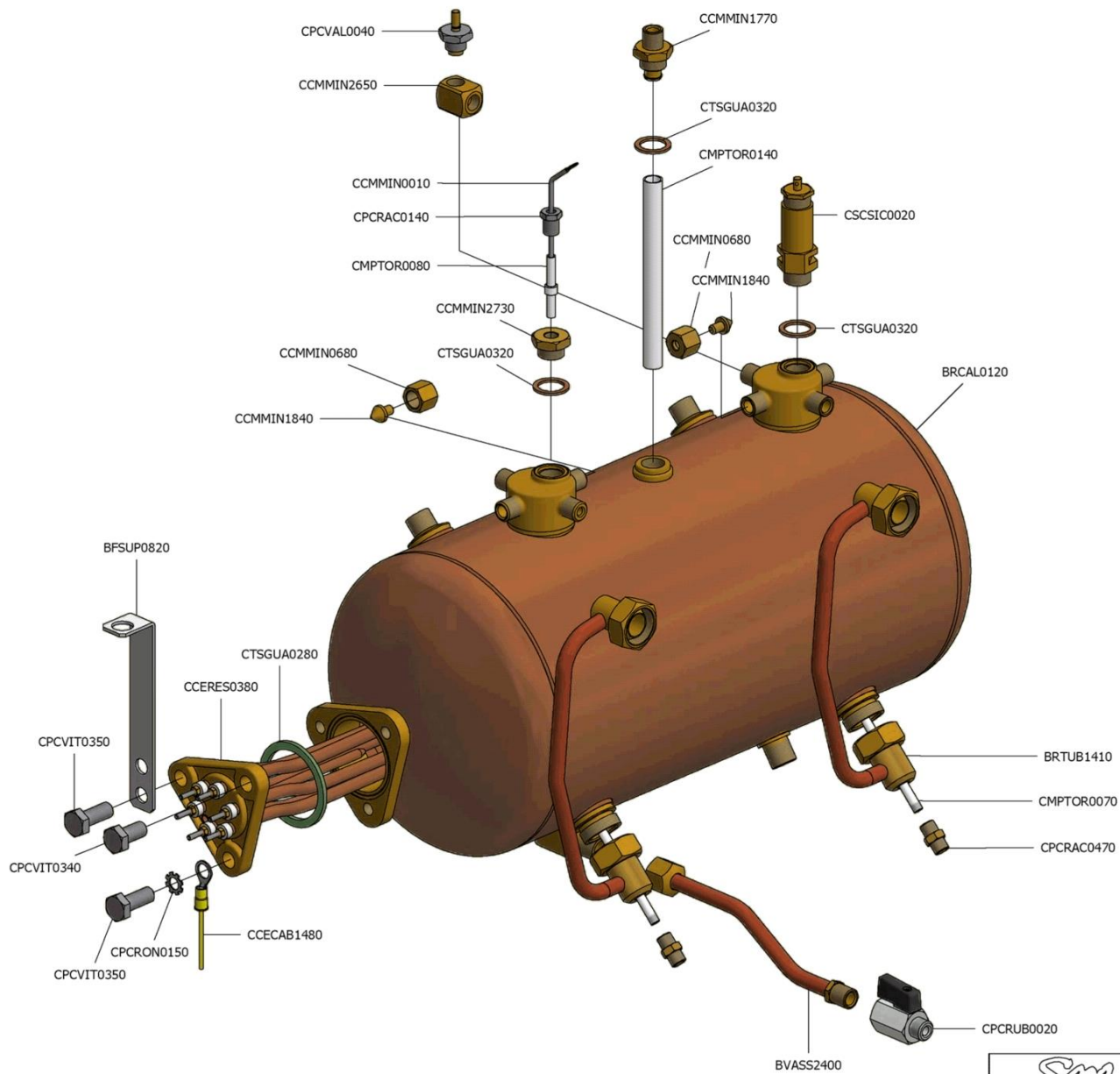

 La San Marco S.p.A.  
 Fabbrica Macchine per Caffè Espresso  
 34072 Gradisca d'Isonzo (GO) Italia  
<http://www.lasanmarco.com>

## Illustrativo di montaggio caldaia inox non ispezionabile mod. 85 3

Pos.	Codice	Colore	Descrizione	Prezzo (€)
0000				
0000	BFSUP0760		SUPPORTO PRESSOSTATO LEVA INOX	
0000	BRTUB1370		TUBO INFERIORE CIRCOLAZIONE 85-2/3/4GR Ø200	
0000	BVASS2400		SCARICO PRACTICAL SPRINT 85/100 10LT-2/3GR COMPLETO	
0000	CCECAB1480		CABLAGGIO MESSA TERRA CALDAIA	
0000	CCERES0490		RESISTENZA 3GR 5500W/230-400V INOX	
0000	CCMMIN0680		DADO 1/4" GAS FORO 6	
0000	CCMMIN1770		NIPPLO TUBO PESCA	
0000	CCMMIN1840		OTTURATORE TUBI	
0000	CCMMIN2370		RACCORDO L INIETTORE	
0000	CCMMIN2650		RACCORDO VALVOLA VUOTO	
0000	CCMMIN3200		SONDA LIVELLO CALDAIA INOX LEVA-D. 95MM	
0000	CMPTOR0070		TUBO INIETTORE CIRCOLAZIONE	
0000	CMPTOR0080		ISOLATORE TEFLON Sonda AUTOLIVELLO	
0000	CMPTOR0140		TUBO PESCA ACQUA SPRINT 10 LT - 2/3/4GR	
0000	CPCDAD0200		DADO OTTONE CHIAVE 14	
0000	CPCRAC0130		RACCORDO 1/4" INOX Sonda AUTOLIVELLO	
0000	CPCRAC0140		RACCORDO 1/8" OTTONE Sonda AUTOLIVELLO	
0000	CPCRON0150		RONDELLA DENTELLATA ESTERNA DA 8	
0000	CPCRUB0020		RUBINETTO 1/4"M/F FORO 6,2+SMUSSO	
0000	CPCVAL0040		VALVOLINA VUOTO	
0000	CSCSIC0020		VALVOLA SICUREZZA CALDAIA CERTIFICATA CE	
0000	CTSGUA0320		RONDELLA RAME 17X23X1,5	
0000	CTSGUA0330		GUARNIZIONE Sonda LIVELLO	
0000	CTSGUA0660		GUARNIZIONE OR 6187 VITON AZZURRO 65T FDA X RESISTENZE CALDAIE INOX	



# Illustrativo di montaggio caldaia in rame non ispezionabile mod. 80/85 2



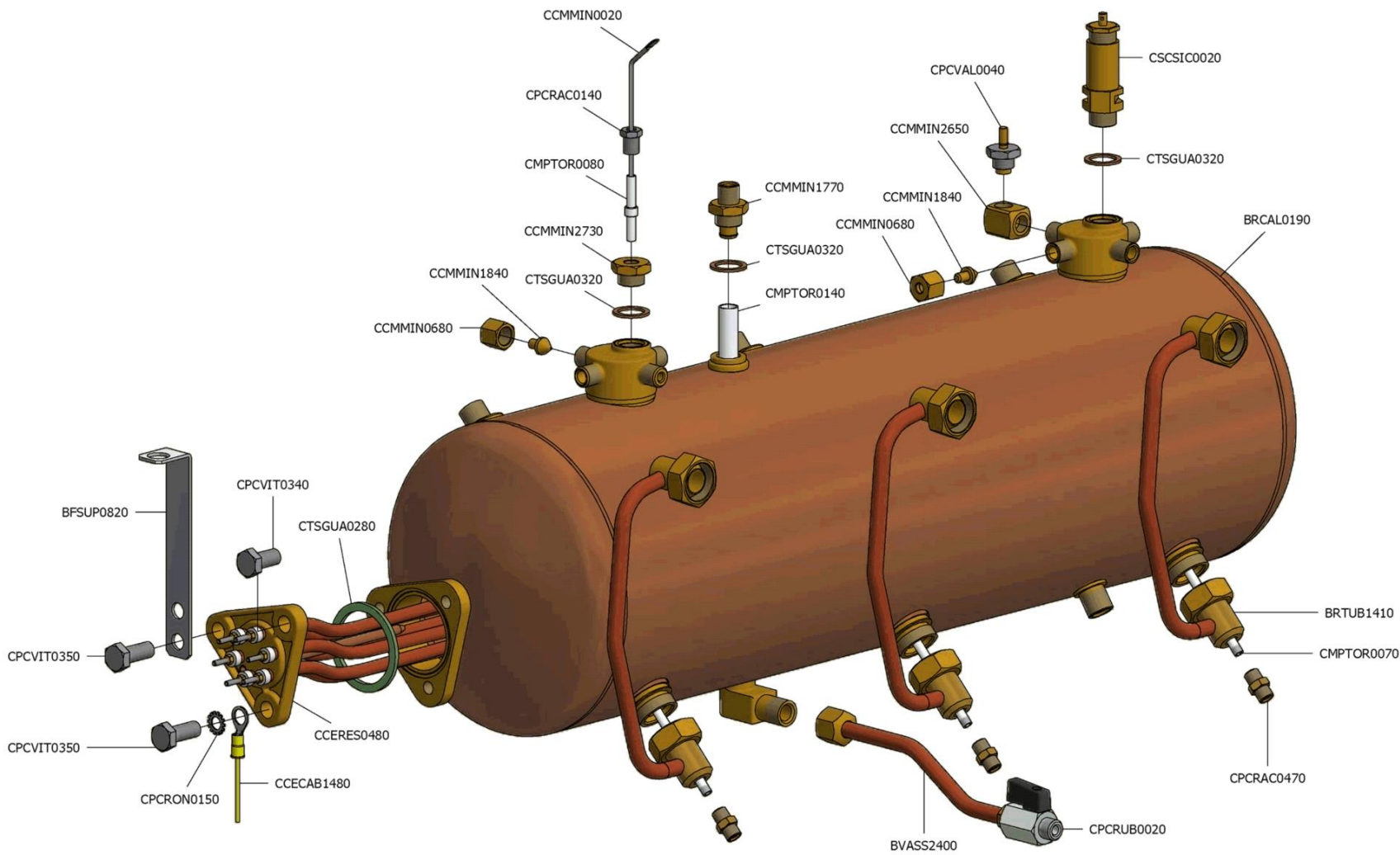

 La San Marco S.p.A.  
 Fabbrica Macchine per Caffè Espresso  
 34072 Gradisca d'Isonzo (GO) Italia  
<http://www.lasanmarco.com>



## Illustrativo di montaggio caldaia in rame non ispezionabile mod. 80/85 2

Pos.	Codice	Colore	Descrizione	Prezzo (€)
0000	BFSUP0820		SUPPORTO PRESSOSTATO PRACTICAL85-SPRINT 10 LT-2/3GR BORDATA	
0000	BRCAL0120		CALDAIA 2GR 85 BORDATA	
0000	BRTUB1410		TUBO Ø10 CIRCOLAZIONE INFERIORE 100/105 2-3-4 gr PRACTICAL 85 Ø200	
0000	BVASS2400		SCARICO PRACTICAL SPRINT 85/100 10LT-2/3GR COMPLETO	
0000	CCECAB1480		CABLAGGIO MESSA TERRA CALDAIA	
0000	CCERES0380		RESISTENZA 2GR 3500W/230-400V	
0000	CCMMIN0010		ASTA INOX SONDA AUTOLIVELLO 100 75MM	
0000	CCMMIN0680		DADO 1/4" GAS FORO 6	
0000	CCMMIN1770		NIPPLO TUBO PESCA	
0000	CCMMIN1840		OTTURATORE TUBI	
0000	CCMMIN2650		RACCORDO VALVOLA VUOTO	
0000	CCMMIN2730		RIDUZIONE SONDA AUTOLIVELLO	
0000	CMPTOR0070		TUBO INIETTORE CIRCOLAZIONE	
0000	CMPTOR0080		ISOLATORE TEFLON SONDA AUTOLIVELLO	
0000	CMPTOR0140		TUBO PESCA ACQUA SPRINT 10 LT - 2/3/4GR	
0000	CPCRAC0140		RACCORDO 1/8" OTTONE SONDA AUTOLIVELLO	
0000	CPCRAC0470		NIPPLO 1/8"X1/8" 100/NEW 105	
0000	CPCRON0150		RONDELLA DENTELLATA ESTERNA DA 8	
0000	CPCRUB0020		RUBINETTO 1/4"M/F FORO 6,2+SMUSSO	
0000	CPCVAL0040		VALVOLINA VUOTO	
0000	CPCVIT0340		VITE INOX 10X20 TE 5739	
0000	CPCVIT0350		VITE INOX 10X25 TE 5739	
0000	CSCSIC0020		VALVOLA SICUREZZA CALDAIA CERTIFICATA CE	
0000	CTSGUA0280		GUARNIZIONE FLANGIA CALDAIA	
0000	CTSGUA0320		RONDELLA RAME 17X23X1,5	

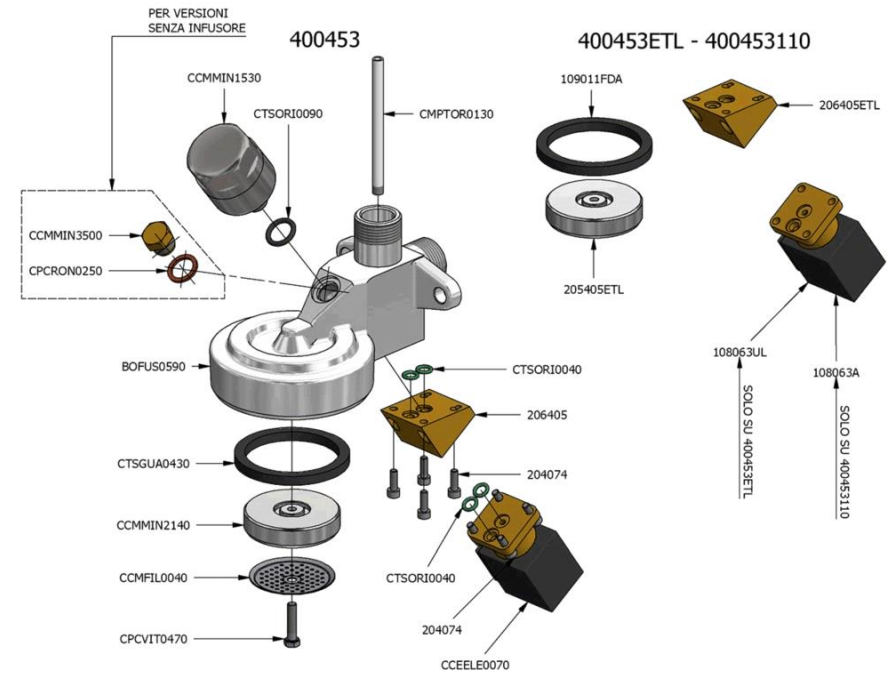
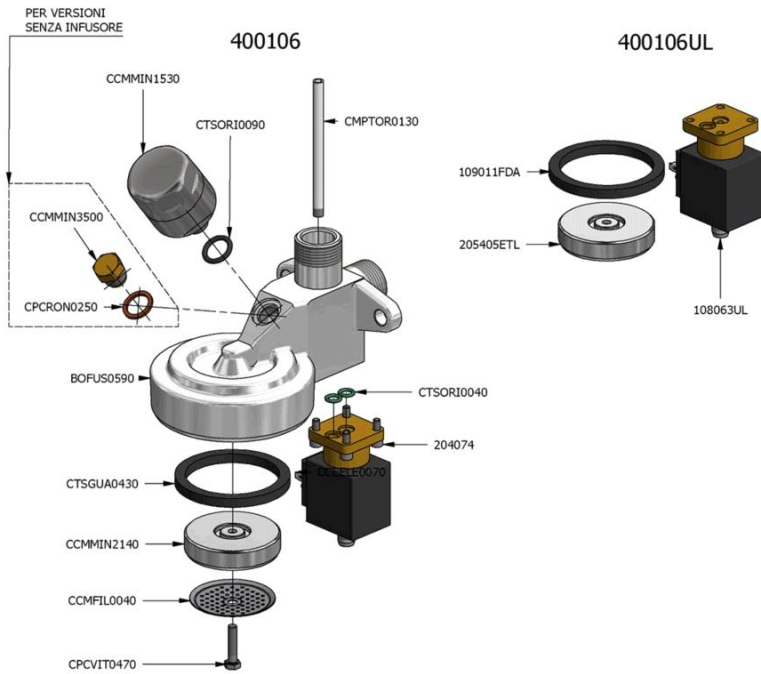
# Illustrativo di montaggio caldaia in rame non ispezionabile mod. 80/85 3



 La San Marco S.p.A.  
Fabbrica Macchine per Caffè Espresso  
34072 Gradisca d'Isonzo (GO) Italia  
<http://www.lasanmarco.com>

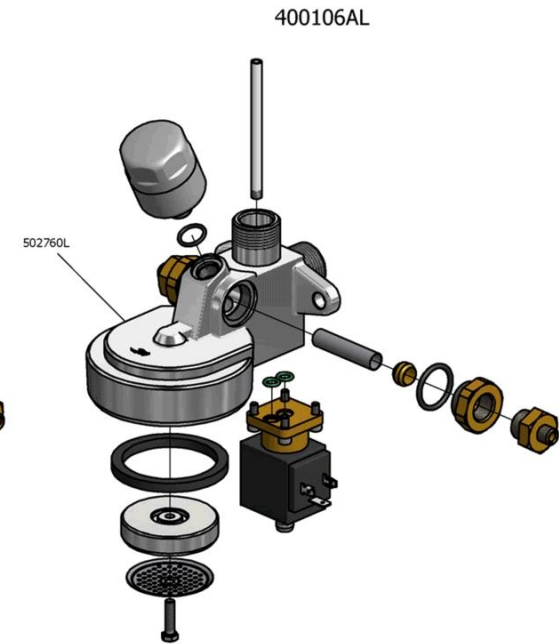
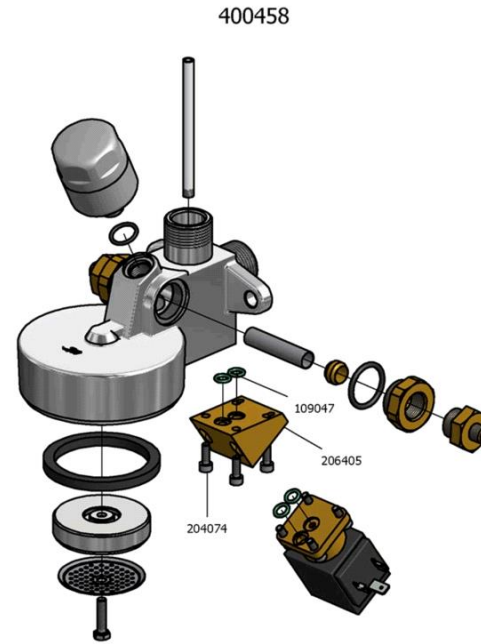
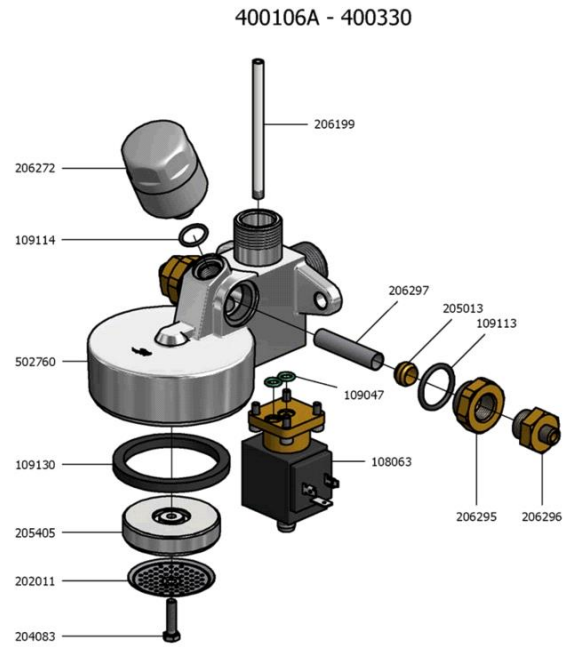
### Illustrativo di montaggio caldaia in rame non ispezionabile mod. 80/85 3

Pos.	Codice	Colore	Descrizione	Prezzo (€)
0000	BFSUP0820		SUPPORTO PRESSOSTATO PRACTICAL85-SPRINT 10 LT-2/3GR BORDATA	
0000	BRCAL0190		CALDAIA 3GR 85 BORDATA	
0000	BRTUB1410		TUBO Ø10 CIRCOLAZIONE INFERIORE 100/105 2-3-4 gr PRACTICAL 85 Ø200	
0000	BVASS2400		SCARICO PRACTICAL SPRINT 85/100 10LT-2/3GR COMPLETO	
0000	CCECAB1480		CABLAGGIO MESSA TERRA CALDAIA	
0000	CCERES0480		RESISTENZA 3GR 5500W/230-400V	
0000	CCMMIN0020		ASTA INOX SONDA AUTOLIVELLO 85/95/LEVA 120MM	
0000	CCMMIN0680		DADO 1/4" GAS FORO 6	
0000	CCMMIN1770		NIPPLO TUBO PESCA	
0000	CCMMIN1840		OTTURATORE TUBI	
0000	CCMMIN2650		RACCORDO VALVOLA VUOTO	
0000	CCMMIN2730		RIDUZIONE SONDA AUTOLIVELLO	
0000	CMPTOR0070		TUBO INIETTORE CIRCOLAZIONE	
0000	CMPTOR0080		ISOLATORE TEFLON SONDA AUTOLIVELLO	
0000	CMPTOR0140		TUBO PESCA ACQUA SPRINT 10 LT - 2/3/4GR	
0000	CPCRAC0140		RACCORDO 1/8" OTTONE SONDA AUTOLIVELLO	
0000	CPCRAC0470		NIPPLO 1/8"X1/8" 100/NEW 105	
0000	CPCRON0150		RONDELLA DENTELLATA ESTERNA DA 8	
0000	CPCRUB0020		RUBINETTO 1/4"M/F FORO 6,2+SMUSSO	
0000	CPCVAL0040		VALVOLINA VUOTO	
0000	CPCVIT0340		VITE INOX 10X20 TE 5739	
0000	CPCVIT0350		VITE INOX 10X25 TE 5739	
0000	CSCSIC0020		VALVOLA SICUREZZA CALDAIA CERTIFICATA CE	
0000	CTSGUA0280		GUARNIZIONE FLANGIA CALDAIA	
0000	CTSGUA0320		RONDELLA RAME 17X23X1,5	



## ILLUSTRATIVO DI MONTAGGIO GRUPPO T1

Pos.	Codice	Colore	Descrizione	Prezzo (€)
0000				
0000	BOFUS0590		CORPO GRUPPO T1 CROM. NORMALE	
0000	BVASS1020		GRUPPO T1 COMPLETO-105 CON INFUSORE NON LUCIDATO	
0000	BVASS1030		GRUPPO T1 COMPLETO INFUSORE 100	
0000	CCEELE0070		ELETTROVALVOLA 3 VIE GRUPPO 230V	
0000	CCEELE0150		ELETTROVALVOLA 3 VIE 115V 60HZ	
0000	CCEELE0230		ELETTROVALVOLA 3 VIE 208-240V 60HZ UL	
0000	CCMFILO040		DOCCIA RETINATA 85-95-100-NEW105	
0000	CCMMIN0320		BLOCCHETTO ELETTROVALVOLA GRUPPO	
0000	CCMMIN1530		INFUSORE INOX	
0000	CCMMIN2140		PISTONE PORTADOCCIA	
0000	CCMMIN3500		TAPPO CIECO GRUPPO T1	
0000	CMPTOR0130		TUBO INIETTORE CIRCOLAZIONE 1/2"	
0000	CPCRON0250		RONDELLA RAME 13,5X18X1,5	
0000	CPCVIT0400		VITE INOX 4X12 TCCE 5931 TESTA CALIBRATA	
0000	CPCVIT0470		VITE INOX 5X22 TE 5739	
0000	CTSGUA0040		GUARNIZIONE SOTTOCOPPA ETL	
0000	CTSGUA0430		GUARNIZIONE SOTTOCOPPA MD	
0000	CTSORI0040		GUARNIZIONE OR 02025	
0000	CTSORI0090		GUARNIZIONE OR 0117 FKM 70SH	

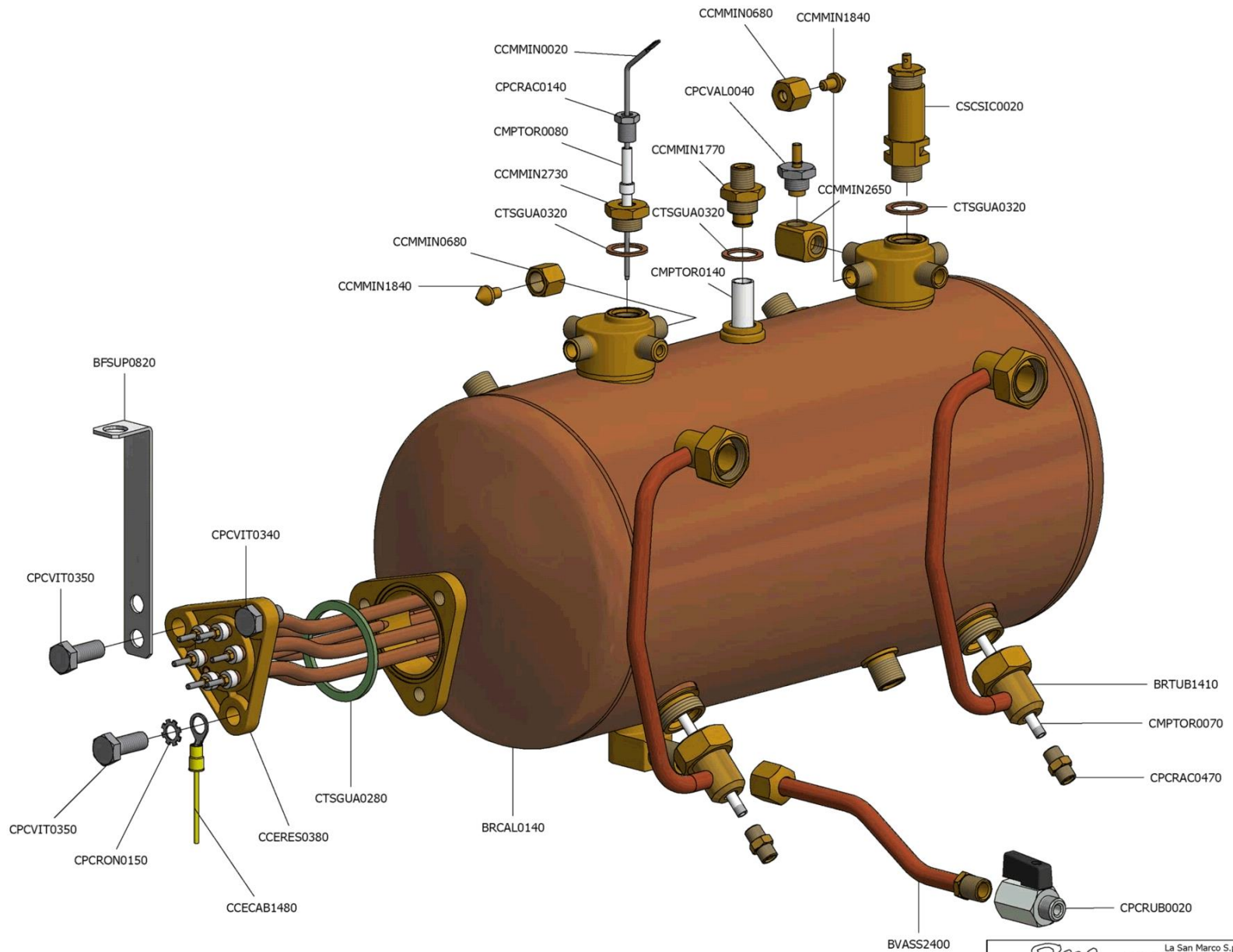


ILLUSTRATIVO DI MONTAGGIO GRUPPO T1 DTC

Pos.	Codice	Colore	Descrizione	Prezzo (€)
0000				
0000	BOFUS0600		CORPO GRUPPO T1 CROM. RAFFREDDATO LUCIDATO	
0000	BOFUS0610		CORPO GRUPPO T1 CROM. RAFFREDDATO	
0000	BVASS1040		GRUPPO T1 COMPLETO DTC INFUSORE NON LUCIDATO	
0000	BVASS2075		GRUPPO T1 COMPLETO DTC INFUSORE LUCIDATO	
0000	BVASS2090		GRUPPO T1 COMPLETO INFUSORE 100 DTC	
0000	CCEELE0070		ELETTROVALVOLA 3 VIE GRUPPO 230V	
0000	CCMFILO040		DOCCIA RETINATA 85-95-100-NEW105	
0000	CCMMIN0260		BICONO TUBI DA 10	
0000	CCMMIN0320		BLOCCHETTO ELETTROVALVOLA GRUPPO	
0000	CCMMIN1530		INFUSORE INOX	
0000	CCMMIN2140		PISTONE PORTADOCCIA	
0000	CCMMIN2600		RACCORDO RAFFREDDAMENTO GR T1	
0000	CCMMIN2710		RIDUZIONE RAFFREDDAMENTO GR T1	
0000	CCMMIN2920		TUBO RAFFREDDAMENTO GR T1	
0000	CMPTOR0130		TUBO INIETTORE CIRCOLAZIONE 1/2"	
0000	CPCVIT0400		VITE INOX 4X12 TCCE 5931 TESTA CALIBRATA	
0000	CPCVIT0470		VITE INOX 5X22 TE 5739	
0000	CTSGUA0430		GUARNIZIONE SOTTOCOPPA MD	
0000	CTSORI0040		GUARNIZIONE OR 02025	
0000	CTSORI0080		GUARNIZIONE SILICONE OR 03087 70SH	
0000	CTSORI0090		GUARNIZIONE OR 0117 FKM 70SH	



# Illustrativo di montaggio caldaia in rame non ispezionabile modello 80 2 dtc

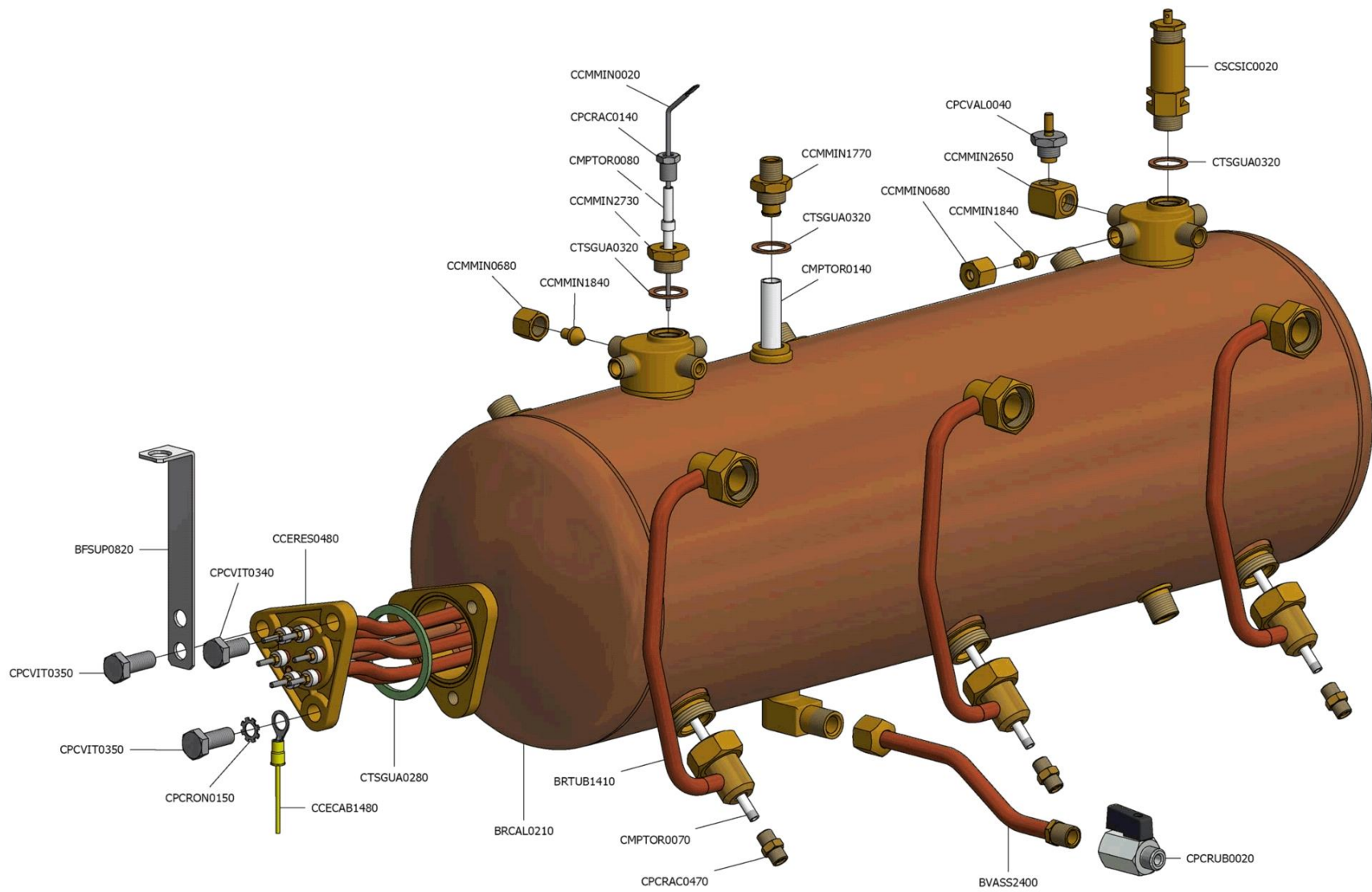



 La San Marco S.p.A.  
 Fabbrica Macchine per Caffè Espresso  
 34072 Gradisca d'Isonzo (GO) Italia  
<http://www.lasanmarco.com>

### Illustrativo di montaggio caldaia in rame non ispezionabile modello 80 2 dtc

Pos.	Codice	Colore	Descrizione	Prezzo (€)
0000	BFSUP0820		SUPPORTO PRESSOSTATO PRACTICAL85-SPRINT 10 LT-2/3GR BORDATA	
0000	BRCAL0140		CALDAIA 2GR 80 BORDATA DTC	
0000	BRTUB1410		TUBO Ø10 CIRCOLAZIONE INFERIORE 100/105 2-3-4 gr PRACTICAL 85 Ø200	
0000	BVASS2400		SCARICO PRACTICAL SPRINT 85/100 10LT-2/3GR COMPLETO	
0000	CCECAB1480		CABLAGGIO MESSA TERRA CALDAIA	
0000	CCERES0380		RESISTENZA 2GR 3500W/230-400V	
0000	CCMMIN0020		ASTA INOX SONDA AUTOLIVELLO 85/95/LEVA 120MM	
0000	CCMMIN0680		DADO 1/4" GAS FORO 6	
0000	CCMMIN1770		NIPPLO TUBO PESCA	
0000	CCMMIN1840		OTTURATORE TUBI	
0000	CCMMIN2650		RACCORDO VALVOLA VUOTO	
0000	CCMMIN2730		RIDUZIONE SONDA AUTOLIVELLO	
0000	CMPTOR0070		TUBO INIETTORE CIRCOLAZIONE	
0000	CMPTOR0080		ISOLATORE TEFLON SONDA AUTOLIVELLO	
0000	CMPTOR0140		TUBO PESCA ACQUA SPRINT 10 LT - 2/3/4GR	
0000	CPCRAC0140		RACCORDO 1/8" OTTONE SONDA AUTOLIVELLO	
0000	CPCRAC0470		NIPPLO 1/8"X1/8" 100/NEW 105	
0000	CPCRON0150		RONDELLA DENTELLATA ESTERNA DA 8	
0000	CPCRUB0020		RUBINETTO 1/4"M/F FORO 6,2+SMUSSO	
0000	CPCVAL0040		VALVOLINA VUOTO	
0000	CPCVIT0340		VITE INOX 10X20 TE 5739	
0000	CPCVIT0350		VITE INOX 10X25 TE 5739	
0000	CSCSIC0020		VALVOLA SICUREZZA CALDAIA CERTIFICATA CE	
0000	CTSGUA0280		GUARNIZIONE FLANGIA CALDAIA	
0000	CTSGUA0320		RONDELLA RAME 17X23X1,5	

# Illustrativo di montaggio caldaia in rame non ispezionabile modello 80 3 dtc

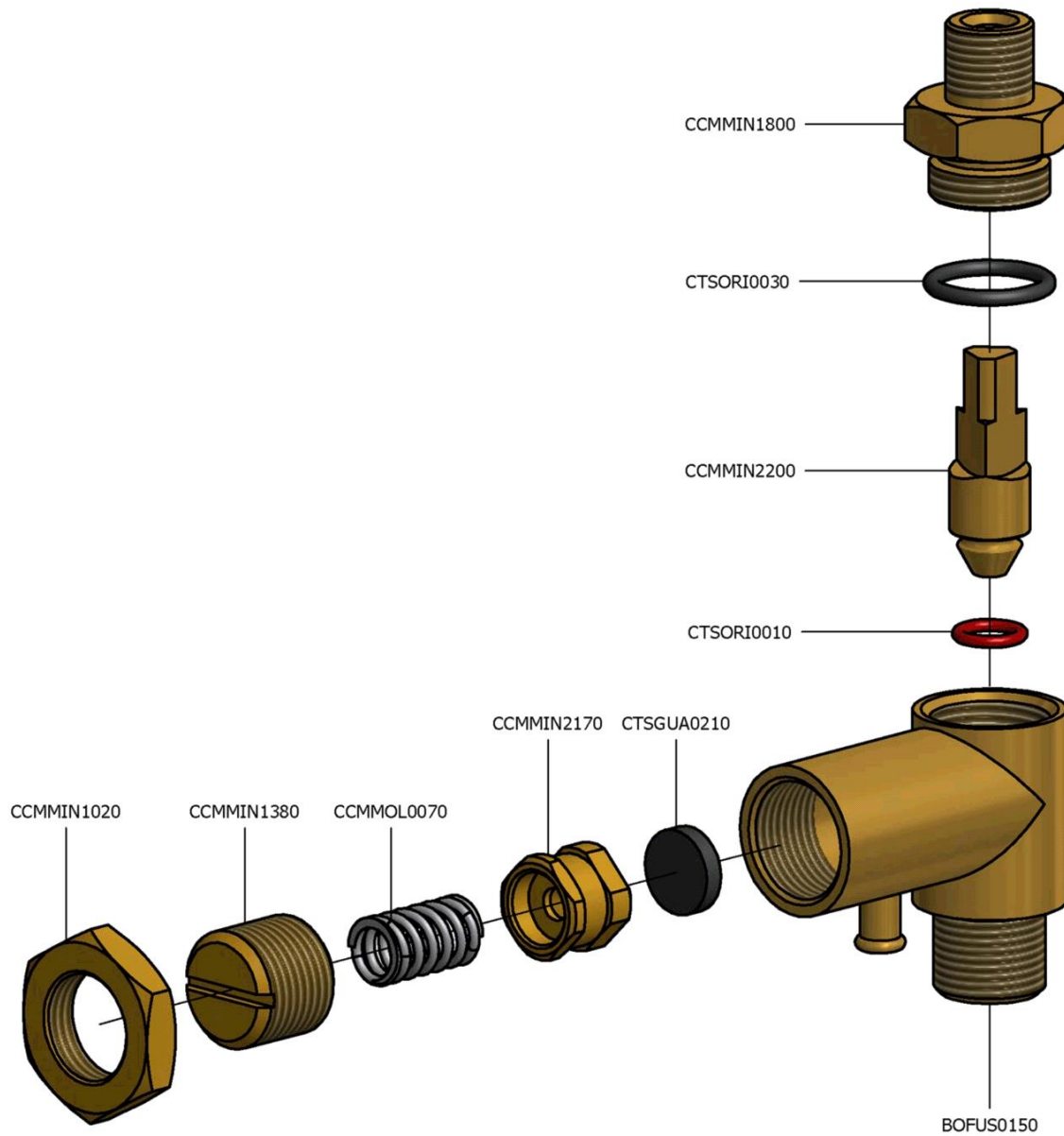


 La San Marco S.p.A.  
Fabbrica Macchine per Caffè Espresso  
34072 Gradisca d'Isonzo (GO) Italia  
<http://www.lasanmarco.com>

### Illustrativo di montaggio caldaia in rame non ispezionabile modello 80 3 dtc

Pos.	Codice	Colore	Descrizione	Prezzo (€)
0000				
0000	BFSUP0820		SUPPORTO PRESSOSTATO PRACTICAL85-SPRINT 10 LT-2/3GR BORDATA	
0000	BRTUB1410		TUBO Ø10 CIRCOLAZIONE INFERIORE 100/105 2-3-4 gr PRACTICAL 85 Ø200	
0000	BVASS2400		SCARICO PRACTICAL SPRINT 85/100 10LT-2/3GR COMPLETO	
0000	CCECAB1480		CABLAGGIO MESSA TERRA CALDAIA	
0000	CCERES0480		RESISTENZA 3GR 5500W/230-400V	
0000	CCMMIN0020		ASTA INOX SONDA AUTOLIVELLO 85/95/LEVA 120MM	
0000	CCMMIN0680		DADO 1/4" GAS FORO 6	
0000	CCMMIN1770		NIPPLO TUBO PESCA	
0000	CCMMIN1840		OTTURATORE TUBI	
0000	CCMMIN2650		RACCORDO VALVOLA VUOTO	
0000	CCMMIN2730		RIDUZIONE SONDA AUTOLIVELLO	
0000	CMPTOR0070		TUBO INIETTORE CIRCOLAZIONE	
0000	CMPTOR0080		ISOLATORE TEFLON SONDA AUTOLIVELLO	
0000	CMPTOR0140		TUBO PESCA ACQUA SPRINT 10 LT - 2/3/4GR	
0000	CPCRAC0140		RACCORDO 1/8" OTTONE SONDA AUTOLIVELLO	
0000	CPCRAC0470		NIPPLO 1/8"X1/8" 100/NEW 105	
0000	CPCRON0150		RONDELLA DENTELLATA ESTERNA DA 8	
0000	CPCRUB0020		RUBINETTO 1/4"M/F FORO 6,2+SMUSSO	
0000	CPCVAL0040		VALVOLINA VUOTO	
0000	CPCVIT0340		VITE INOX 10X20 TE 5739	
0000	CPCVIT0350		VITE INOX 10X25 TE 5739	
0000	CSCSIC0020		VALVOLA SICUREZZA CALDAIA CERTIFICATA CE	
0000	CTSGUA0280		GUARNIZIONE FLANGIA CALDAIA	
0000	CTSGUA0320		RONDELLA RAME 17X23X1,5	

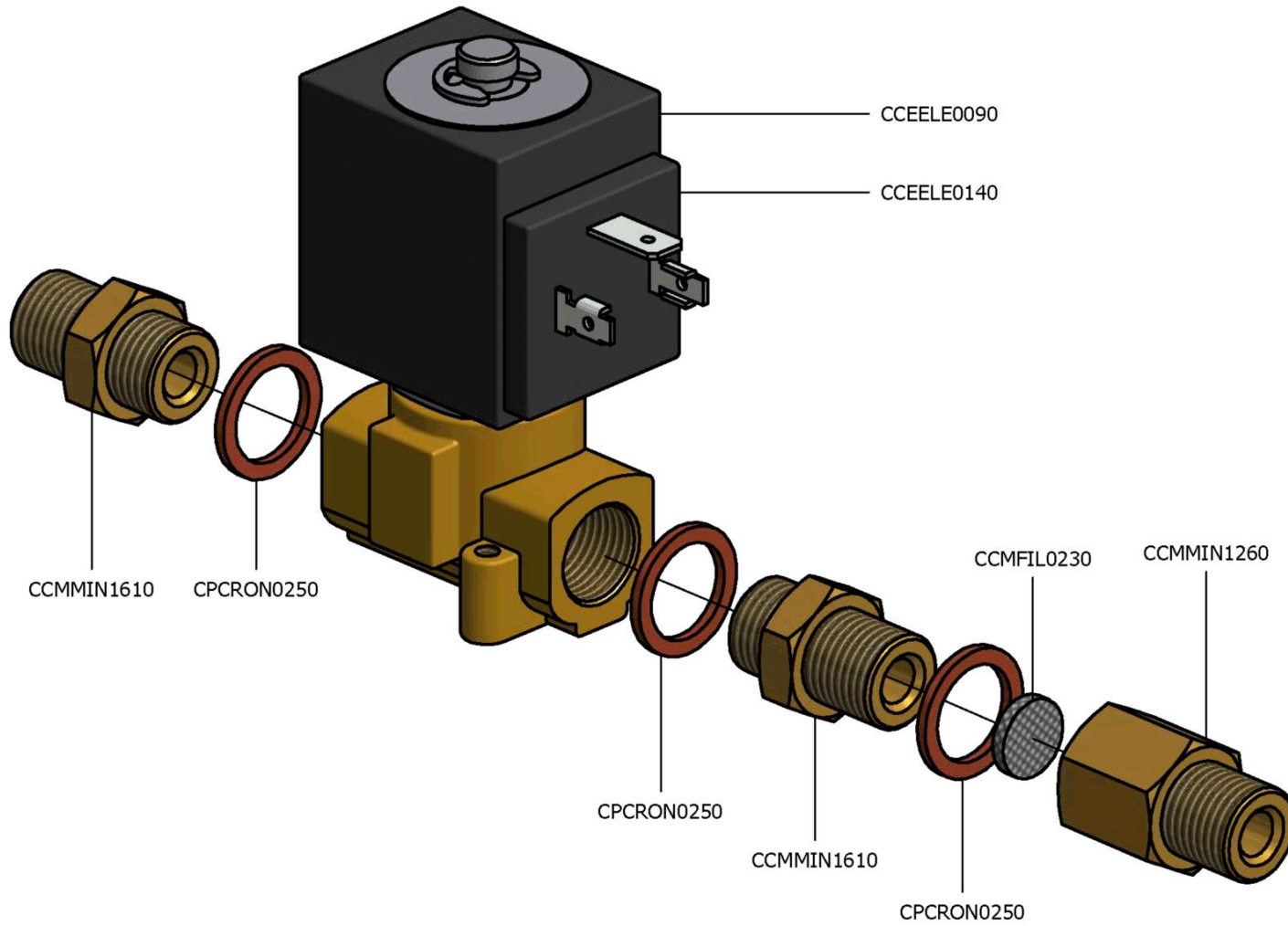
# Valvola di ritegno autolivello



 La San Marco S.p.A.  
Fabbrica Macchine per Caffè Espresso  
34072 Gradisca d'Isonzo (GO) Italia  
<http://www.lasanmarco.com>

## Valvola di ritegno autolivello

Pos.	Codice	Colore	Descrizione	Prezzo (€)
0000	BOFUS0150		CORPO VALVOLA RITEGNO	
0000	CCMMIN1020		DADO VAPORE/VALVOLA RITEGNO	
0000	CCMMIN1380		GHIERA REGISTRO MOLLA	
0000	CCMMIN1800		NIPPLO VALVOLA RITEGNO	
0000	CCMMIN2170		PISTONE PORTAGUARNIZIONE VALVOLA RITEGNO	
0000	CCMMIN2200		PISTONE VALVOLA RITEGNO	
0000	CCMMOL0070		MOLLA VALVOLA NON RITORNO	
0000	CTSGUA0210		GUARNIZIONE VALVOLA RITEGNO	
0000	CTSORI0010		GUARNIZIONE OR 2031 SILICONE ROSSO	
0000	CTSORI0030		GUARNIZIONE OR 0119	



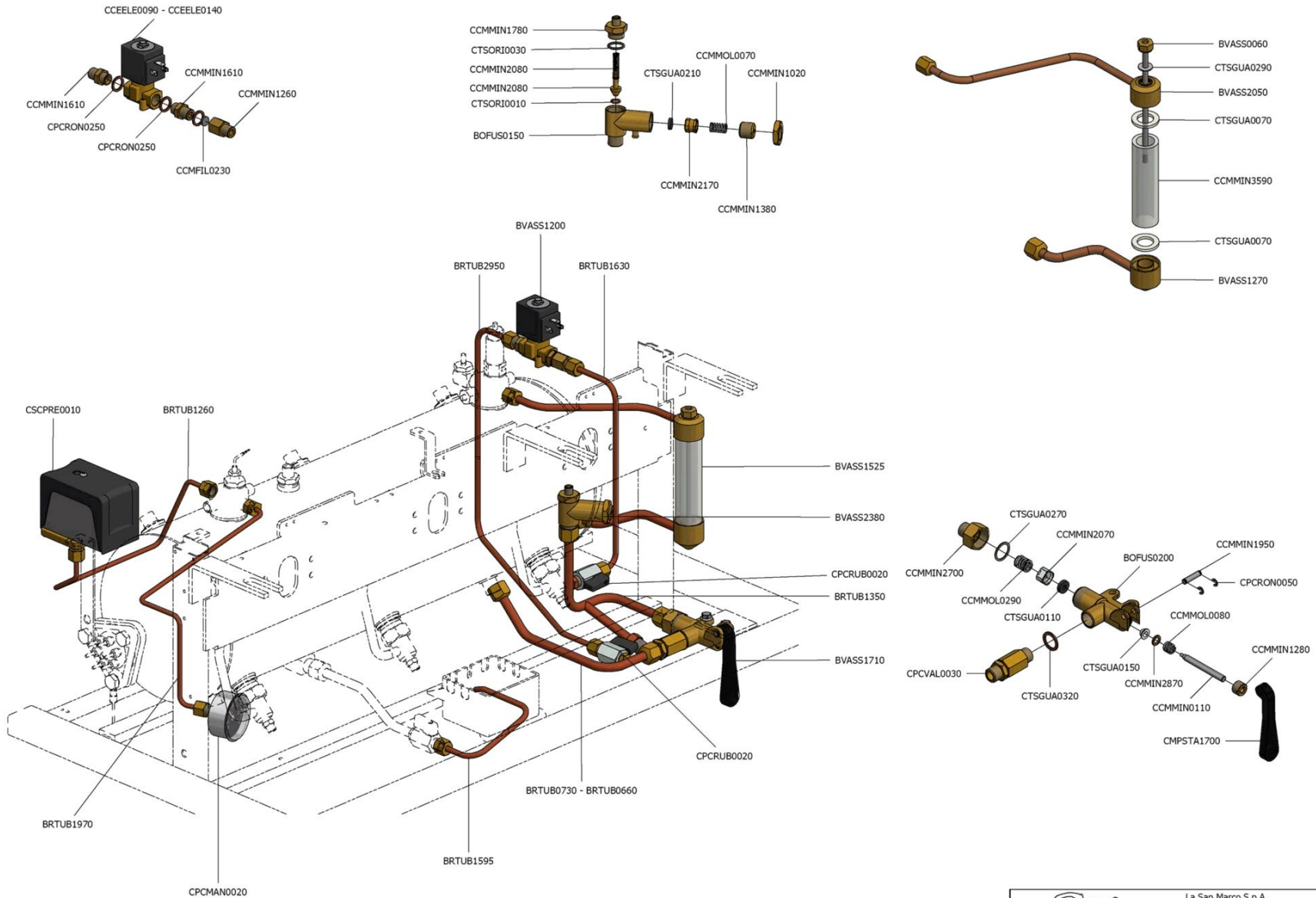
 La San Marco S.p.A.  
Fabbrica Macchine per Caffè Espresso  
34072 Gradisca d'Isonzo (GO) Italia  
<http://www.lasanmarco.com>



Assieme elettrovalvola autolivello

Pos.	Codice	Colore	Descrizione	Prezzo (€)
0000	CCEELE0090		ELETTROVALVOLA AUTOLIVELLO 2VIE NC 230V 85/95	
0000	CCEELE0140		ELETTROVALVOLA 2 VIE NC 115-120V 60HZ	
0000	CCMFIL0230		FILTRO MAGLIA INOX 11X2	
0000	CCMMIN1260		GHIERA 1/4F-1/4M AUTOLIVELLO	
0000	CCMMIN1610		NIPPLO 1/4X1/4 PER AUTOLIVELLO	
0000	CPCRON0250		RONDELLA RAME 13,5X18X1,5	

# Circuito autolivello 2/3 gruppi new 80 I - new 80 preziosa




 La San Marco S.p.A.  
 Fabbrica Macchine per Caffè Espresso  
 34072 Gradisca d'Isonzo (GO) Italia  
<http://www.lasanmarco.com>

Circuito autolivello 2/3 gruppi new 80 I - new 80 preziosa

Pos.	Codice	Colore	Descrizione	Prezzo (€)
0000				
0000	BOFUS0150		CORPO VALVOLA RITEGNO	
0000	BOFUS0200		CORPO PULSANTE ALIMENTAZIONE	
0000	BRTUB0660		TUBO ALIMENTAZIONE 85 SPRINT 10LT COMPLETO	
0000	BRTUB0730		TUBO ALIMENTAZIONE PREZIOSA COMPLETO	
0000	BRTUB1260		TUBO Ø=5 CALDAIA-PRESSOSTATO PREZIOSA	
0000	BRTUB1350		TUBO CARICO PREZIOSA	
0000	BRTUB1630		TUBO Ø6 ENTRATA ACQUA AUTOLIVELLO 85	
0000	BRTUB1970		TUBO Ø5 MANOMETRO NEW 80	
0000	BRTUB2950		TUBO Ø6 USCITA ACQUA AUTOLIVELLO 85 2/3/4GR	
0000	BVASS0060		TIRANTE INOX	
0000	BVASS1270		ASSIEME INFERIORE LIVELLO PREZIOSA 2/3GR	
0000	BVASS1525		LIVELLO 2-3GR COMPLETO PREZIOSA	
0000	BVASS1710		PULSANTE ALIMENTAZIONE 85	
0000	BVASS2050		ASSIEME SUPERIORE LIVELLO 85 PREZIOSA 2-3GR	
0000	BVASS2380		VALVOLA RITEGNO COMPLETA 100/NEW 105	
0000	CCEELE0090		ELETTOVALVOLA AUTOLIVELLO 2VIE NC 230V 85/95	
0000	CCEELE0140		ELETTOVALVOLA 2 VIE NC 115-120V 60HZ	
0000	CCMFILO230		FILTRO MAGLIA INOX 11X2	
0000	CCMMIN0110		ASTA INOX VAPORE /PULSANTE CARICO	
0000	CCMMIN1020		DADO VAPORE/VALVOLA RITEGNO	
0000	CCMMIN1260		GHIERA 1/4F-1/4M AUTOLIVELLO	
0000	CCMMIN1280		GHIERA CARICAMENTO MOLLA	
0000	CCMMIN1380		GHIERA REGISTRO MOLLA	
0000	CCMMIN1610		NIPPLO 1/4X1/4 PER AUTOLIVELLO	
0000	CCMMIN1780		NIPPLO VALVOLA RITEGNO	
0000	CCMMIN1950		PERNO MANIGLIA PULS.	
0000	CCMMIN2070		PISTONCINO PORTA GUARNIZIONE	
0000	CCMMIN2080		PISTONCINO VALVOLA RITEGNO SM100/NEW 105	
0000	CCMMIN2170		PISTONE PORTAGUARNIZIONE VALVOLA RITEGNO	
0000	CCMMIN2700		RIDUZIONE PULSANTE ALIMENTAZIONE	
0000	CCMMIN2870		RONDELLA PREMIGUARNIZIONE	
0000	CCMMIN3590		VETRO LIVELLO 85/95	
0000	CCMMOL0070		MOLLA VALVOLA NON RITORNO	

Circuito autolivello 2/3 gruppi new 80 l - new 80 preziosa

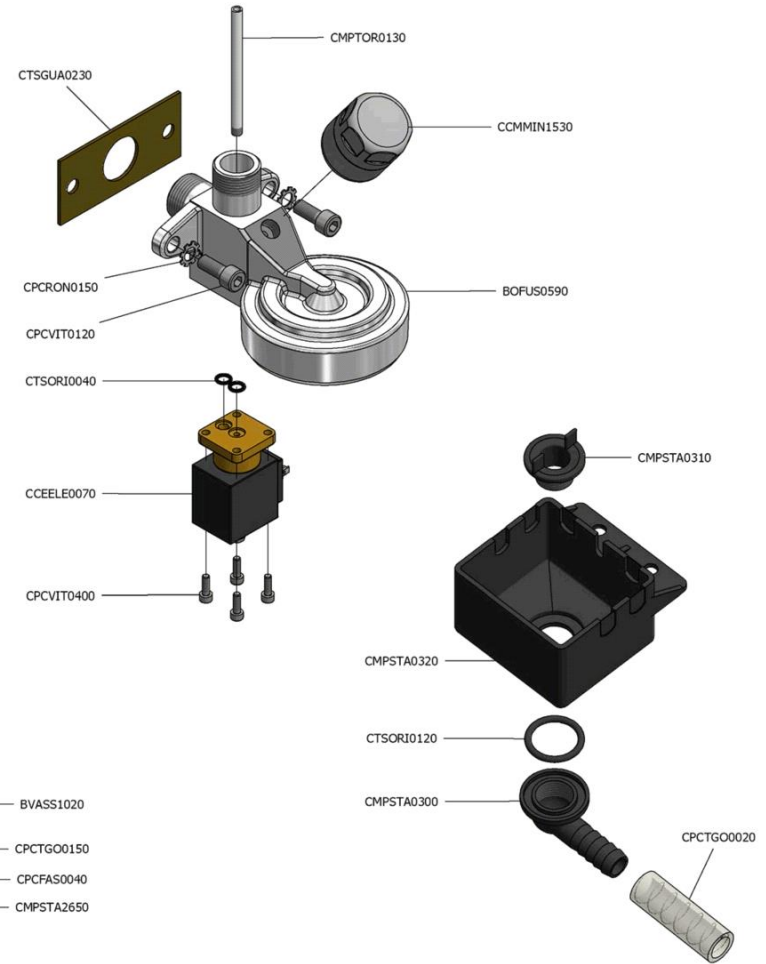
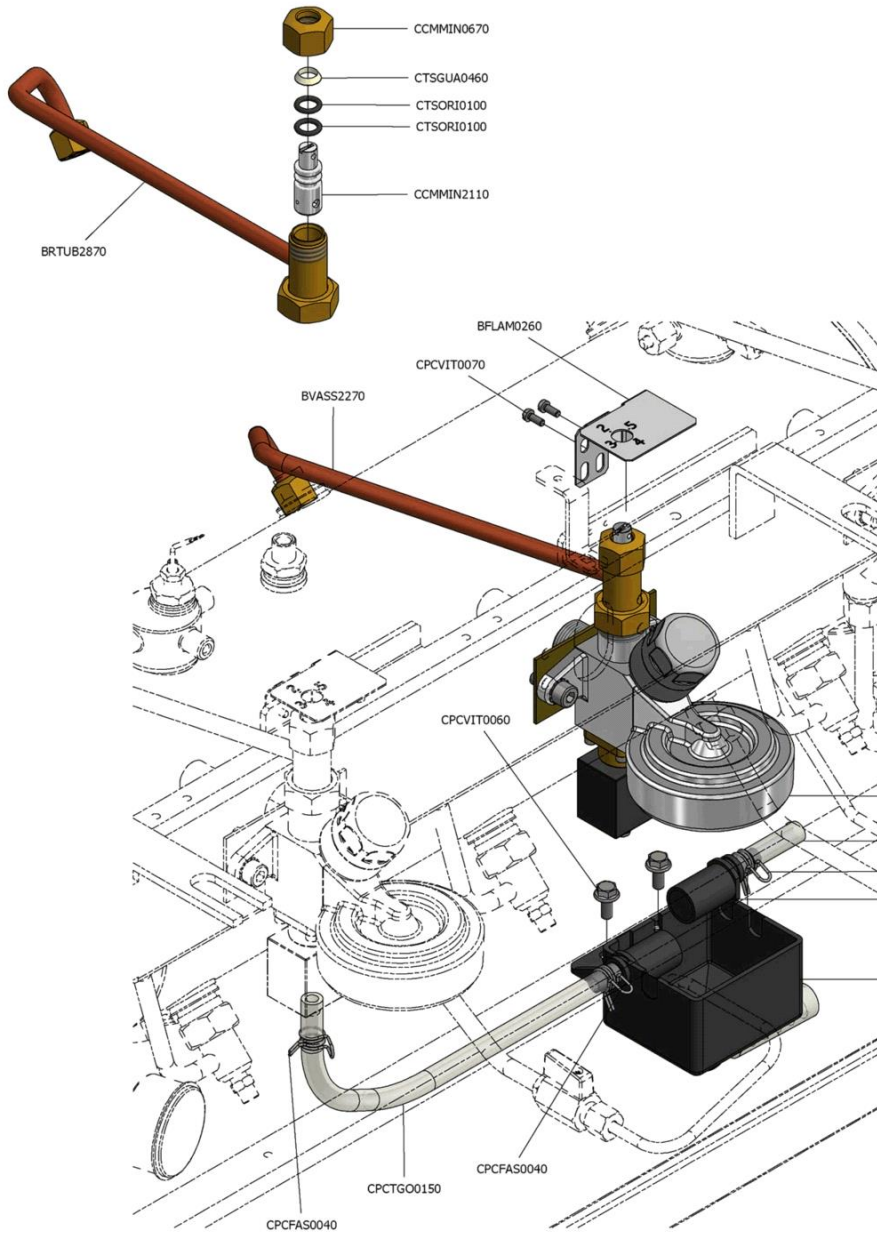
Pos.	Codice	Colore	Descrizione	Prezzo (€)
0000	CCMMOL0080		MOLLA PULSANTE	
0000	CCMMOL0290		MOLLA RUBINETTO ACQUA 105	
0000	CMPSTA1700		LEVA CARICO ACQUA 85 LEVA /105	
0000	CPCMAN0020		MANOMETRO 3 ATM SM80 SENZA GHIERA	
0000	CPCRON0050		ANELLO SEEGER DA 4 6799	
0000	CPCRON0250		RONDELLA RAME 13,5X18X1,5	
0000	CPCRUB0020		RUBINETTO 1/4"M/F FORO 6,2+SMUSSO	
0000	CPCVAL0030		VALVOLA NON RITORNO 3/8"M X 3/8"M	
0000	CSCPRE0010		PRESSOSTATO 85/100/105/PREZ./LEVA	
0000	CTSGUA0070		GUARNIZIONE TENUTA LIVELLO	
0000	CTSGUA0110		GUARNIZIONE VAPORIZZATORE	
0000	CTSGUA0150		GUARNIZIONE RUBINETTO VAPORE/ACQUA	
0000	CTSGUA0210		GUARNIZIONE VALVOLA RITEGNO	
0000	CTSGUA0270		GUARNIZIONE VAPORIZZATORE	
0000	CTSGUA0290		GUARNIZIONE ASTA LIVELLO	
0000	CTSGUA0320		RONDELLA RAME 17X23X1,5	
0000	CTSORI0010		GUARNIZIONE OR 2031 SILICONE ROSSO	
0000	CTSORI0030		GUARNIZIONE OR 0119	



## MOTORE POMPA ESTERNO NEW 80

Pos.	Codice	Colore	Descrizione	Prezzo (€)
0000	CCEMOT0010		MOT.EST. 110V 85/100/105/PREZIOSA	
0000	CCEMOT0040		MOTORE 220/230-240V 50/60 HZ POMPA ESTERNA	
0000	CCEMOT0060		(non più fornibile) MOT.EST. 240V 85/100/105/PREZIOSA	
0000	CCMMIN1720		NIPPLO POMPA	
0000	CPCFAS0090		FASCETTA MOTORE SM90	
0000	CPCMAN0010		MANOMETRO 20 ATM SM80	
0000	CPCRAC0230		RACCORDO T 3/8"F X 3/8"F X 3/8"M TRATTAMENTO NSF61	
0000	CPCRAC0370		RIDUZIONE 3/8"M-1/4"F	
0000	CSCPOM0090		POMPA VOLUMETRICA 150 LT	

# Gruppo t1 e circolazione superiore new 80



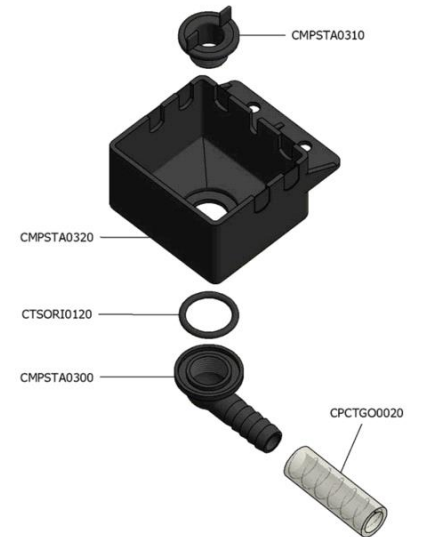
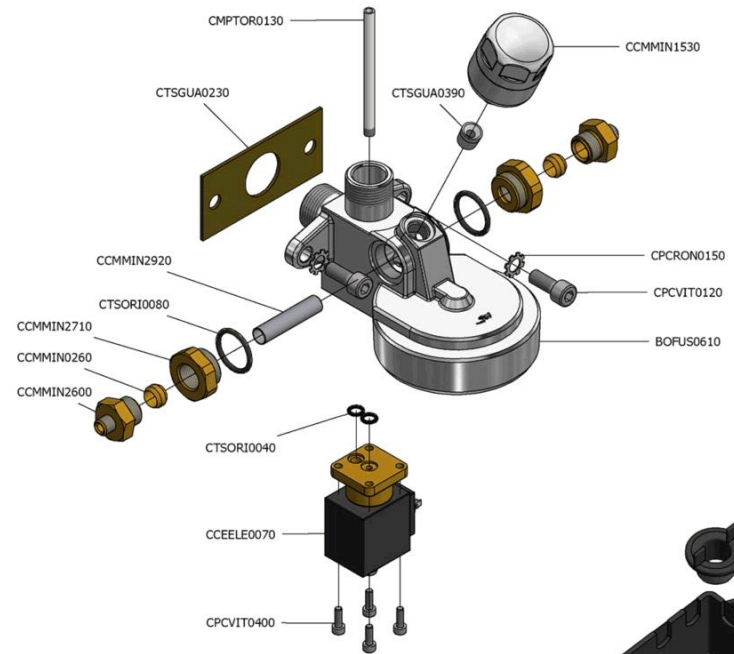
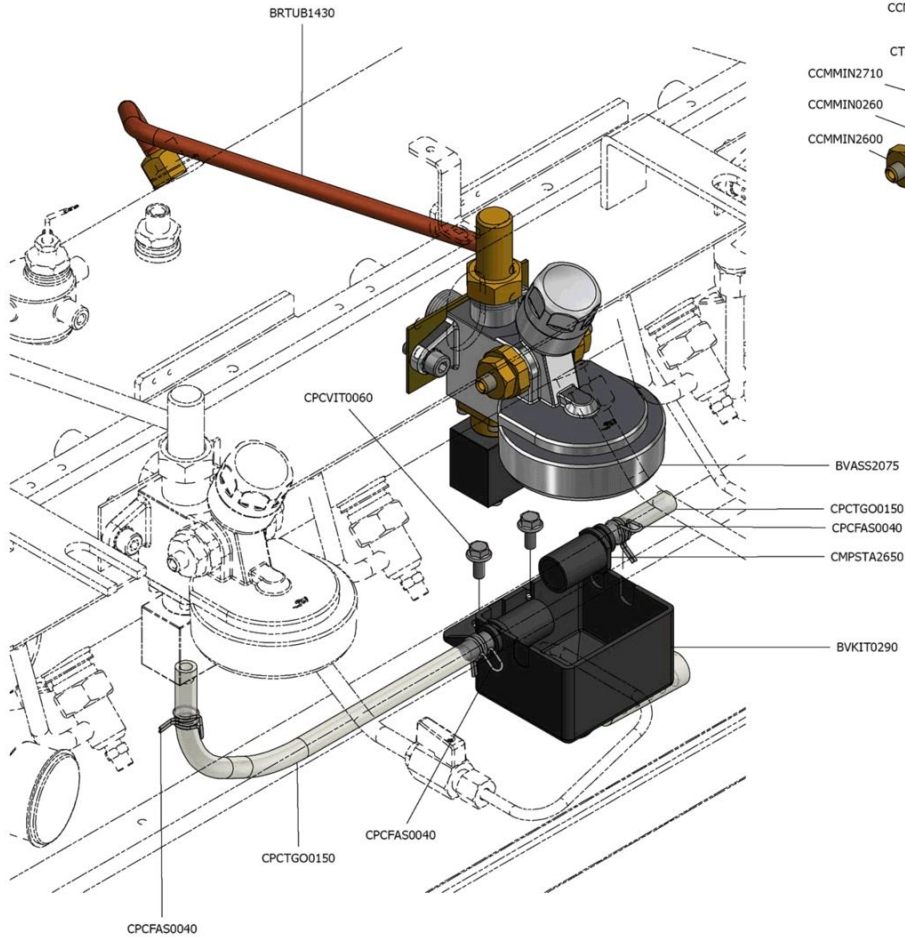

 La San Marco S.p.A.  
 Fabbrica Macchine per Caffè Espresso  
 34072 Gradisca d'Isonzo (GO) Italia  
<http://www.lasanmarco.com>



## Gruppo t1 e circolazione superiore new 80

Pos.	Codice	Colore	Descrizione	Prezzo (€)
0000	BFLAM0260		LAMIERA RIFERIMENTO VARIATORE PORTATA	
0000	BOFUS0590		CORPO GRUPPO T1 CROM. NORMALE	
0000	BRTUB2870		TUBO SUPERIORE CIRCOLAZIONE SM100 2/3/4GR	
0000	BVASS1020		GRUPPO T1 COMPLETO-105 CON INFUSORE NON LUCIDATO	
0000	BVASS2270		ASSIEME TUBO SUPERIORE CIRCOLAZIONE 100/NEW 105 2/3/4GR	
0000	BVKIT0290		KIT SCARICO ORIENTABILE	
0000	CCEELE0070		ELETTRIVALVOLA 3 VIE GRUPPO 230V	
0000	CCMMIN0670		DADO 1/2" GAS FORO 12	
0000	CCMMIN1530		INFUSORE INOX	
0000	CCMMIN2110		PISTONE FORATO SM100	
0000	CMPSTA0300		GOMITO PORTAGOMMA 90°	
0000	CMPSTA0310		GHIERA FERMA GOMITO PORTAGOMMA 90°	
0000	CMPSTA0320		VASCHETTA SCARICO 90°	
0000	CMPSTA2650		CONVOGLIATORE SCARICO GRUPPI	
0000	CMPTOR0130		TUBO INIETTORE CIRCOLAZIONE 1/2"	
0000	CPCFAS0040		FASCETTA BIFILARE MOLLA D.13,3	
0000	CPCRON0150		RONDELLA DENTELLATA ESTERNA DA 8	
0000	CPCTGO0020		TUBO SCARICO 14X20 rotolo da 60mt	
0000	CPCTGO0150		TUBO SILICONE 7 X 12	
0000	CPCVIT0060		VITE 8.8 6X14 FINTA RONDELLA ZINCATA	
0000	CPCVIT0070		VITE ACC 4X10 TCCI 4.8 6107 ZINCATA	
0000	CPCVIT0120		VITE ACC 8X20 TCCE 8.8 5931 ZINCATA BIANCA	
0000	CPCVIT0400		VITE INOX 4X12 TCCE 5931 TESTA CALIBRATA	
0000	CTSGUA0230		GUARNIZIONE GRUPPO	
0000	CTSGUA0460		GUARNIZIONE PISTONCINO CIRCOLAZIONE 100	
0000	CTSORI0040		GUARNIZIONE OR 02025	
0000	CTSORI0100		GUARNIZIONE OR 0112 VITON FKM NERO	
0000	CTSORI0120		GUARNIZIONE OR134 NBR 70SH	

# Gruppo t1 dtc e circolazione superiore new 80

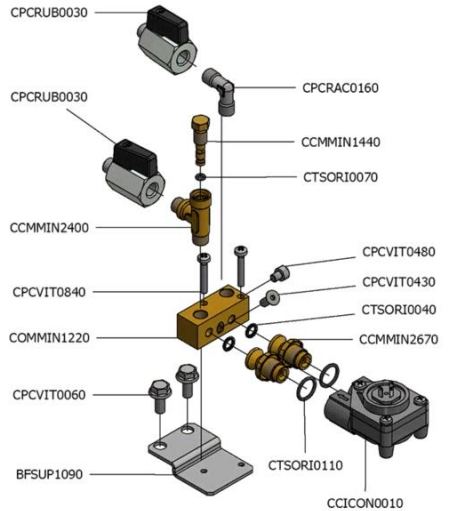
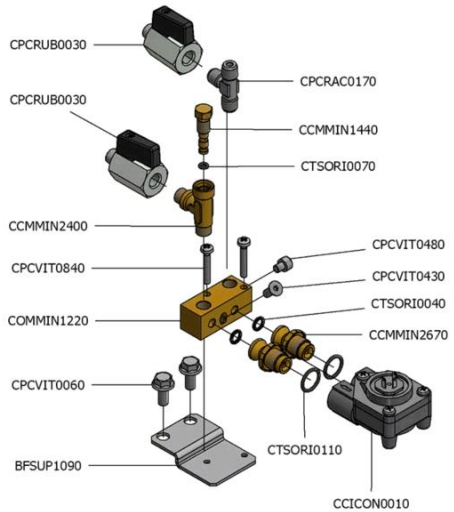
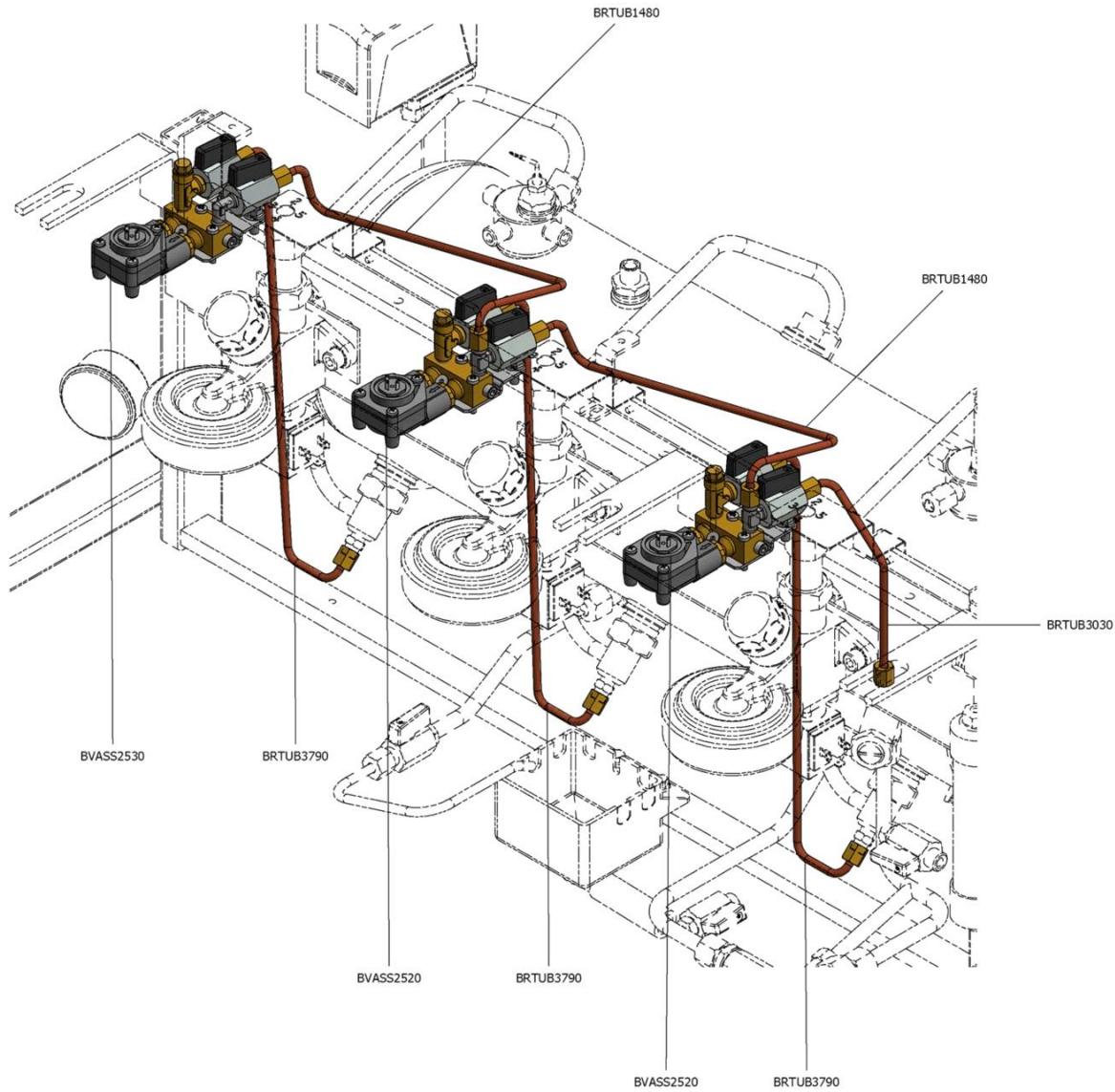



 La San Marco S.p.A.  
 Fabbrica Macchine per Caffè Espresso  
 34072 Gradisca d'Isonzo (GO) Italia  
<http://www.lasanmarco.com>

## Gruppo t1 dtc e circolazione superiore new 80

Pos.	Codice	Colore	Descrizione	Prezzo (€)
0000	BOFUS0610		CORPO GRUPPO T1 CROM. RAFFREDDATO	
0000	BRTUB1430		TUBO SUPERIORE CIRCOLAZIONE SALDATO 85 2/3/4GR	
0000	BVASS2075		GRUPPO T1 COMPLETO DTC INFUSORE LUCIDATO	
0000	BVKIT0290		KIT SCARICO ORIENTABILE	
0000	CCEELE0070		ELETTROVALVOLA 3 VIE GRUPPO 230V	
0000	CCMMIN0260		BICONO TUBI DA 10	
0000	CCMMIN1530		INFUSORE INOX	
0000	CCMMIN2600		RACCORDO RAFFREDDAMENTO GR T1	
0000	CCMMIN2710		RIDUZIONE RAFFREDDAMENTO GR T1	
0000	CCMMIN2920		TUBO RAFFREDDAMENTO GR T1	
0000	CMPSTA0300		GOMITO PORTAGOMMA 90°	
0000	CMPSTA0310		GHIERA FERMA GOMITO PORTAGOMMA 90°	
0000	CMPSTA0320		VASCHETTA SCARICO 90°	
0000	CMPSTA2650		CONVOGLIATORE SCARICO GRUPPI	
0000	CMPTOR0130		TUBO INIETTORE CIRCOLAZIONE 1/2"	
0000	CPCFAS0040		FASCETTA BIFILARE MOLLA D.13,3	
0000	CPCRON0150		RONDELLA DENTELLATA ESTERNA DA 8	
0000	CPCTGO0020		TUBO SCARICO 14X20 rotolo da 60mt	
0000	CPCTGO0150		TUBO SILICONE 7 X 12	
0000	CPCVIT0060		VITE 8.8 6X14 FINTA RONDELLA ZINCATA	
0000	CPCVIT0120		VITE ACC 8X20 TCCE 8.8 5931 ZINCATA BIANCA	
0000	CPCVIT0400		VITE INOX 4X12 TCCE 5931 TESTA CALIBRATA	
0000	CTSGUA0230		GUARNIZIONE GRUPPO	
0000	CTSGUA0390		RIDUZIONE TEFLON	
0000	CTSORI0040		GUARNIZIONE OR 02025	
0000	CTSORI0080		GUARNIZIONE SILICONE OR 03087 70SH	
0000	CTSORI0120		GUARNIZIONE OR134 NBR 70SH	

# Contatori volumetrici new 80



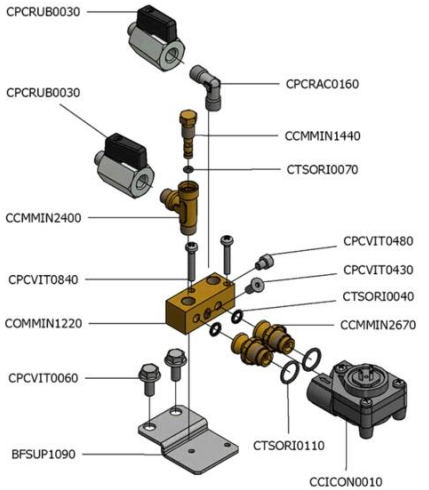
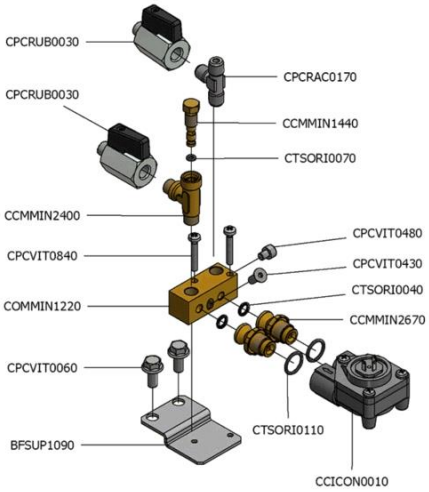
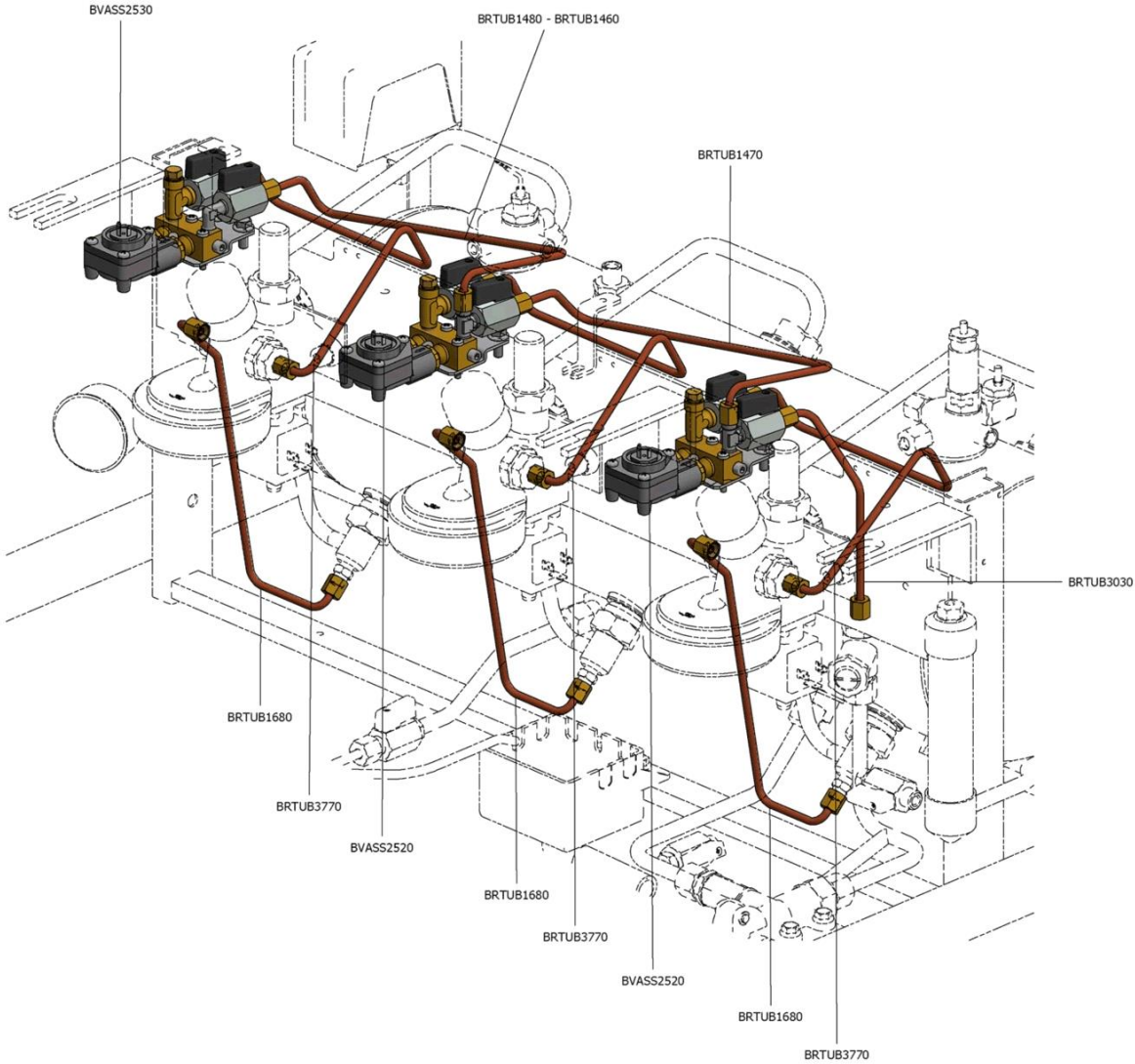

 La San Marco S.p.A.  
 Fabbrica Macchine per Caffè Espresso  
 34072 Gradisca d'Isonzo (GO) Italia  
<http://www.lasanmarco.com>

## Contatori volumetrici new 80

Pos.	Codice	Colore	Descrizione	Prezzo (€)
0000				
0000	BFSUP1090		SUPPORTO VENTOLINE PREZIOSA -20/20 1GR	
0000	BRTUB1480		TUBO Ø=5 COLLEGAMENTO VENTOLINE NEW 80 E 2GR	
0000	BRTUB3030		TUBO Ø5 VALVOLA RITEGNO VENTOLINE NEW 80 E 2/3GR	
0000	BRTUB3790		TUBO Ø5 VENTOLINAINIETTORE NEW 80 E	
0000	BVASS2520		GRUPPO VENTOLINA T NEW 80	
0000	BVASS2530		GRUPPO VENTOLINA L NEW 80	
0000	CCICON0010		CONTATORE VOLUMETRICO	
0000	CCMMIN1440		GICLEUR 0,7+FILTRO+109047+109109	
0000	CCMMIN2400		RACCORDO T GICLEUR	
0000	CCMMIN2670		RACCORDO VENTOLINA NUOVO	
0000	CPCRAC0160		RACCORDO L 1/8" MM	
0000	CPCRAC0170		RACCORDO T 1/8"X1/8"X1/8"	
0000	CPCRUB0030		RUBINETTO 1/8"M/F FORO 5,2+SMUSSO 45°	
0000	CPCVIT0060		VITE 8.8 6X14 FINTA RONDELLA ZINCATA	
0000	CPCVIT0430		VITE INOX 5X12 TSPCE	
0000	CPCVIT0480		VITE INOX 5X6 TCCE	
0000	CPCVIT0840		VITE M4X25 TC ZINCATA 4.8 7985	
0000	CTSORI0040		GUARNIZIONE OR 02025	
0000	CTSORI0070		GUARNIZIONE OR 02012 SILICONE LSR RS 70SH	
0000	CTSORI0110		OR RACCORDO VENTOLINA	



# Contatori volumetrici new 80 dtc

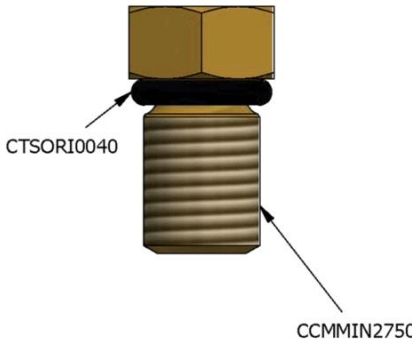
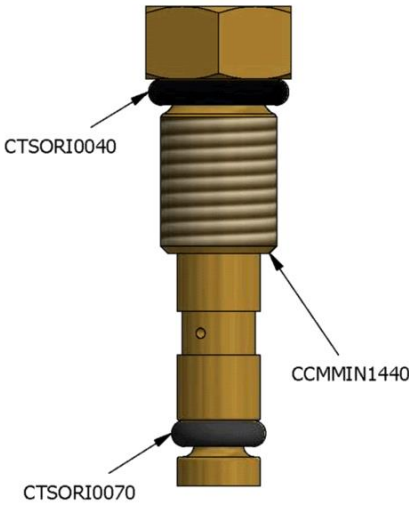
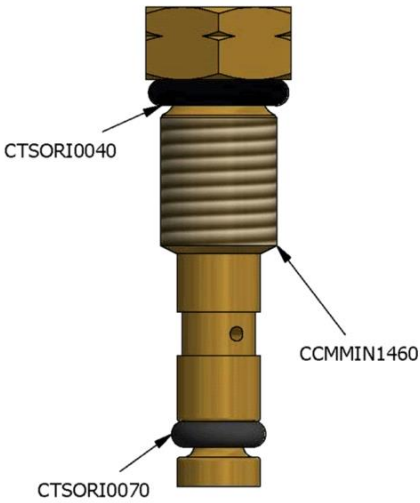



 La San Marco S.p.A.  
 Fabbrica Macchine per Caffè Espresso  
 34072 Gradisca d'Isonzo (GO) Italia  
<http://www.lasanmarco.com>

## Contatori volumetrici new 80 dtc

Pos.	Codice	Colore	Descrizione	Prezzo (€)
0000				
0000	BFSUP1090		SUPPORTO VENTOLINE PREZIOSA -20/20 1GR	
0000	BRTUB1480		TUBO Ø=5 COLLEGAMENTO VENTOLINE NEW 80 E 2GR	
0000	BRTUB3030		TUBO Ø5 VALVOLA RITEGNO VENTOLINE NEW 80 E 2/3GR	
0000	BVASS2520		GRUPPO VENTOLINA T NEW 80	
0000	BVASS2530		GRUPPO VENTOLINA L NEW 80	
0000	CCICON0010		CONTATORE VOLUMETRICO	
0000	CCMMIN1440		GICLEUR 0,7+FILTRO+109047+109109	
0000	CCMMIN2400		RACCORDO T GICLEUR	
0000	CCMMIN2670		RACCORDO VENTOLINA NUOVO	
0000	CPCRAC0160		RACCORDO L 1/8" MM	
0000	CPCRAC0170		RACCORDO T 1/8"X1/8"X1/8"	
0000	CPCRUB0030		RUBINETTO 1/8"M/F FORO 5,2+SMUSSO 45°	
0000	CPCVIT0060		VITE 8.8 6X14 FINTA RONDELLA ZINCATA	
0000	CPCVIT0430		VITE INOX 5X12 TSPCE	
0000	CPCVIT0480		VITE INOX 5X6 TCCE	
0000	CPCVIT0840		VITE M4X25 TC ZINCATA 4.8 7985	
0000	CTSORI0040		GUARNIZIONE OR 02025	
0000	CTSORI0070		GUARNIZIONE OR 02012 SILICONE LSR RS 70SH	
0000	CTSORI0110		OR RACCORDO VENTOLINA	

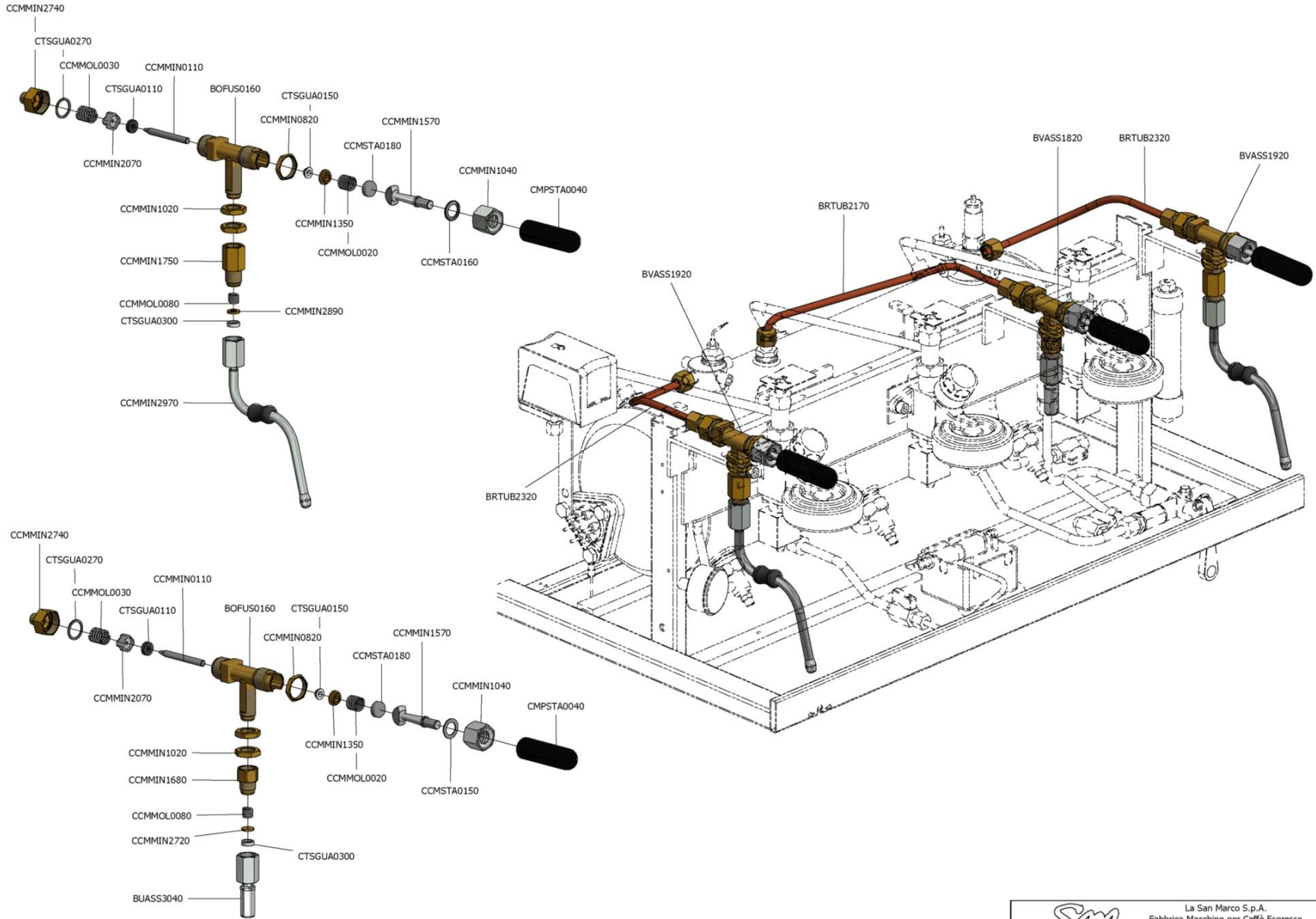




**Illustrativo di assieme gicleur-or**

Pos.	Codice	Colore	Descrizione	Prezzo (€)
0000	CCMMIN1440		GICLEUR 0,7+FILTRO+109047+109109	
0000	CCMMIN1460		GICLEUR 1,0+FILTRO+109047+109109	
0000	CCMMIN2750		TAPPO GICLEUR FREDDO	
0000	CTSORI0040		GUARNIZIONE OR 02025	
0000	CTSORI0070		GUARNIZIONE OR 02012 SILICONE LSR RS 70SH	

# RUBINETTI PRELIEVO ACQUA CALDA E VAPORE SERIE NEW 80

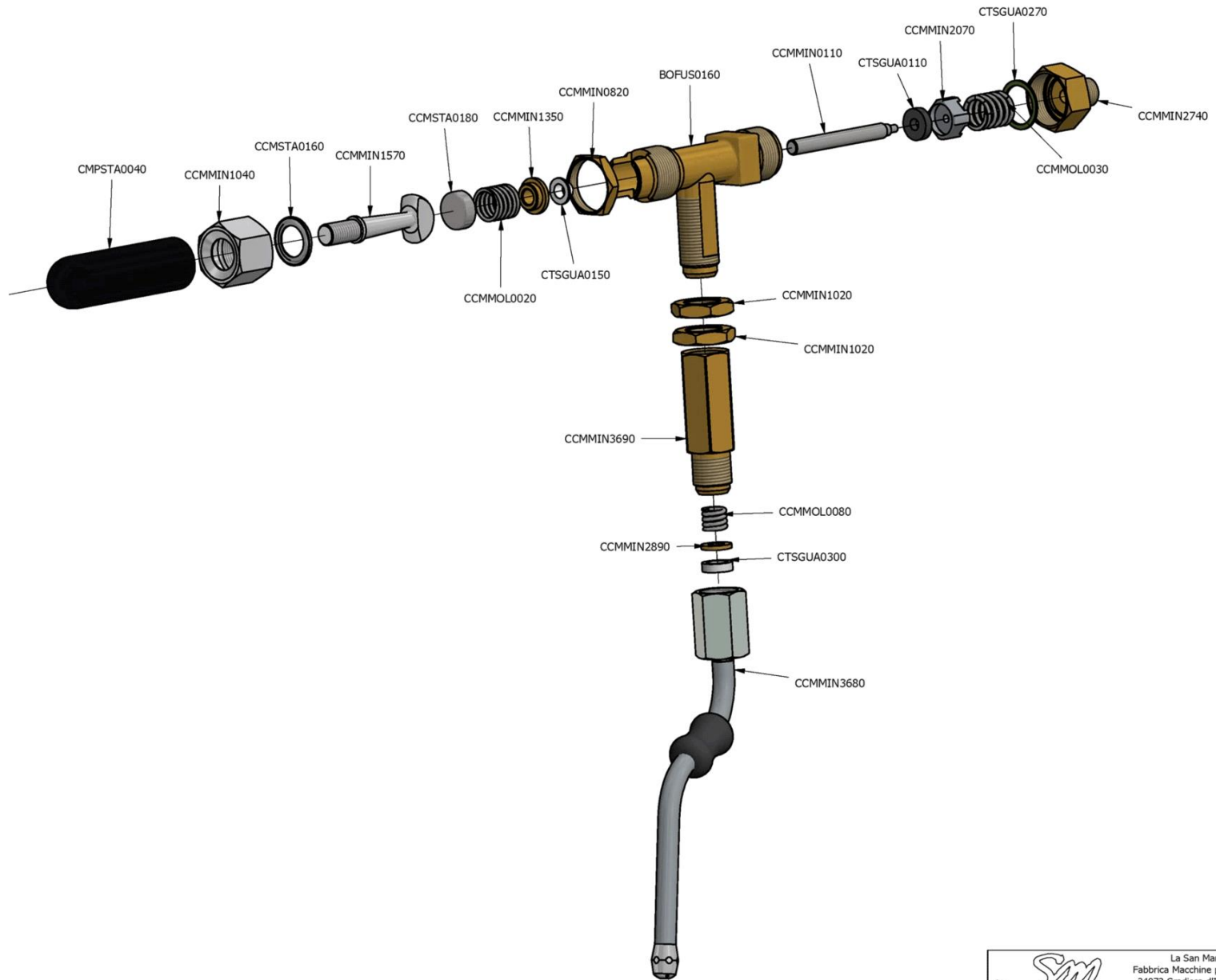



 La San Marco S.p.A.  
 Fabbrica Macchine per Caffè Espresso  
 34072 Gradisca d'Isonzo (GO) Italia  
<http://www.lasanmarco.com>

**RUBINETTI PRELIEVO ACQUA CALDA E VAPORE SERIE NEW 80**

Pos.	Codice	Colore	Descrizione	Prezzo (€)
0000				
0000	BOFUS0160		CORPO VAPORIZZATORE	
0000	BRTUB2170		TUBO Ø8 PRELIEVO ACQUA 2/3/4GR 85/95/100/NEW 105 S	
0000	BRTUB2320		TUBO Ø8 PRELIEVO VAPORE DX 85/95 2GR	
0000	BVASS1820		RUBINETTO ACQUA COMPLETO 85 MANIGLIA VECCHIA	
0000	BVASS1920		RUBINETTO VAPORE COMPLETO 85 MANIGLIA VECCHIA	
0000	CCMMIN0110		ASTA INOX VAPORE /PULSANTE CARICO	
0000	CCMMIN0820		DADO FISSAGGIO VAPORIZZATORE	
0000	CCMMIN1020		DADO VAPORE/VALVOLA RITEGNO	
0000	CCMMIN1040		DADO VAPORIZZATORE INOX	
0000	CCMMIN1350		GHIERA PREMI GUARNIZIONE	
0000	CCMMIN1570		LEVA COMANDO VAPORE INOX	
0000	CCMMIN1680		NIPPLO M/F RUBINETTO ACQUA MOD. 80 /CAPPUCINATORE 105/20-20	
0000	CCMMIN1750		NIPPLO RUBINETTO VAPORE 105	
0000	CCMMIN2070		PISTONCINO PORTA GUARNIZIONE	
0000	CCMMIN2720		RIDUZIONE RUBINETTO ACQUA	
0000	CCMMIN2740		RIDUZIONE VAPORIZZATORE	
0000	CCMMIN2890		RONDELLA VAPORIZZATORE	
0000	CCMMIN2970		TUBO VAPORE SNODATO 85	
0000	CCMMOL0020		MOLLA RUBINETTO VAPORE/GRUPPO FCS	
0000	CCMMOL0030		MOLLA RUBINETTO VAPORE	
0000	CCMMOL0080		MOLLA PULSANTE	
0000	CCMSTA0150		ROSETTA PIANA VAPORIZZATORE	
0000	CCMSTA0160		ROSETTA SAGOMATA VAPORIZZATORE	
0000	CCMSTA0180		SCODELLINO VAPORIZZATORE	
0000	CMPSTA0040		MANIGLIA VAPORE ACQUA 85 LEVA	
0000	CTSGUA0110		GUARNIZIONE VAPORIZZATORE	
0000	CTSGUA0150		GUARNIZIONE RUBINETTO VAPORE/ACQUA	
0000	CTSGUA0270		GUARNIZIONE VAPORIZZATORE	
0000	CTSGUA0300		GUARNIZIONE VAPORIZZATORE SNODATO	

# Illustrativo di montaggio rubinetto vapore per mod. 85 chiusa

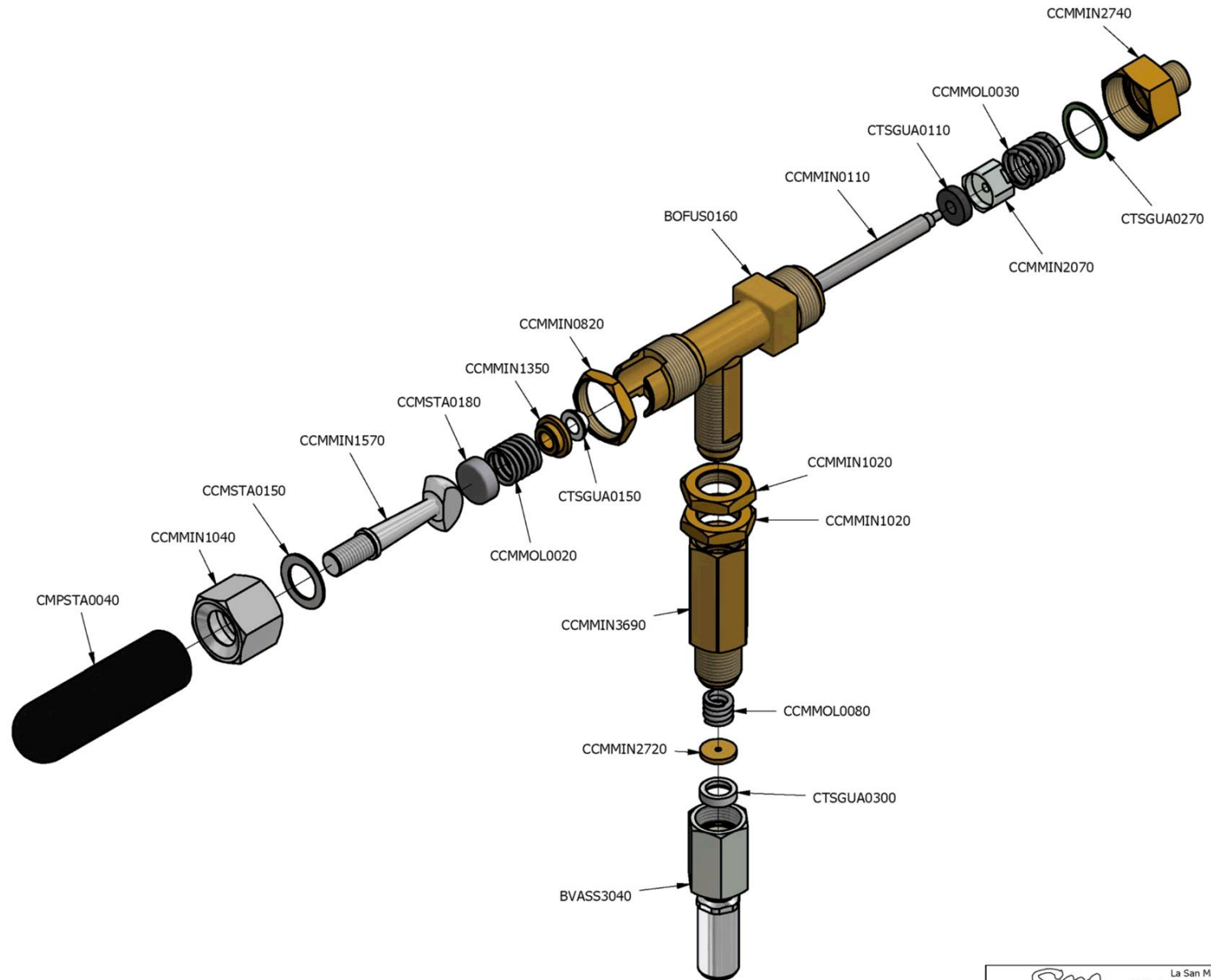


 La San Marco S.p.A.  
Fabbrica Macchine per Caffè Espresso  
34072 Gradisca d'Isonzo (GO) Italia  
<http://www.lasanmarco.com>

## Illustrativo di montaggio rubinetto vapore per mod. 85 chiusa

Pos.	Codice	Colore	Descrizione	Prezzo (€)
0000	BOFUS0160		CORPO VAPORIZZATORE	
0000	CCMMIN0110		ASTA INOX VAPORE /PULSANTE CARICO	
0000	CCMMIN0820		DADO FISSAGGIO VAPORIZZATORE	
0000	CCMMIN1020		DADO VAPORE/VALVOLA RITEGNO	
0000	CCMMIN1040		DADO VAPORIZZATORE INOX	
0000	CCMMIN1350		GHIERA PREMI GUARNIZIONE	
0000	CCMMIN1570		LEVA COMANDO VAPORE INOX	
0000	CCMMIN2070		PISTONCINO PORTA GUARNIZIONE	
0000	CCMMIN2740		RIDUZIONE VAPORIZZATORE	
0000	CCMMIN2890		RONDELLA VAPORIZZATORE	
0000	CCMMIN3680		SOSTITUITO DAL CCMMIN2970	
0000	CCMMIN3690		NIPPO RACCORDO RUBINETTI VAPORE/ACQUA (MACCHINE CAFFE' CHIUSA)	
0000	CCMMOL0020		MOLLA RUBINETTO VAPORE/GRUPPO FCS	
0000	CCMMOL0030		MOLLA RUBINETTO VAPORE	
0000	CCMMOL0080		MOLLA PULSANTE	
0000	CCMSTA0160		ROSETTA SAGOMATA VAPORIZZATORE	
0000	CCMSTA0180		SCODELLINO VAPORIZZATORE	
0000	CMPSTA0040		MANIGLIA VAPORE ACQUA 85 LEVA	
0000	CTSGUA0110		GUARNIZIONE VAPORIZZATORE	
0000	CTSGUA0150		GUARNIZIONE RUBINETTO VAPORE/ACQUA	
0000	CTSGUA0270		GUARNIZIONE VAPORIZZATORE	
0000	CTSGUA0300		GUARNIZIONE VAPORIZZATORE SNODATO	

# Illustrativo di montaggio rubinetto acqua calda per mod. 85 chiusa



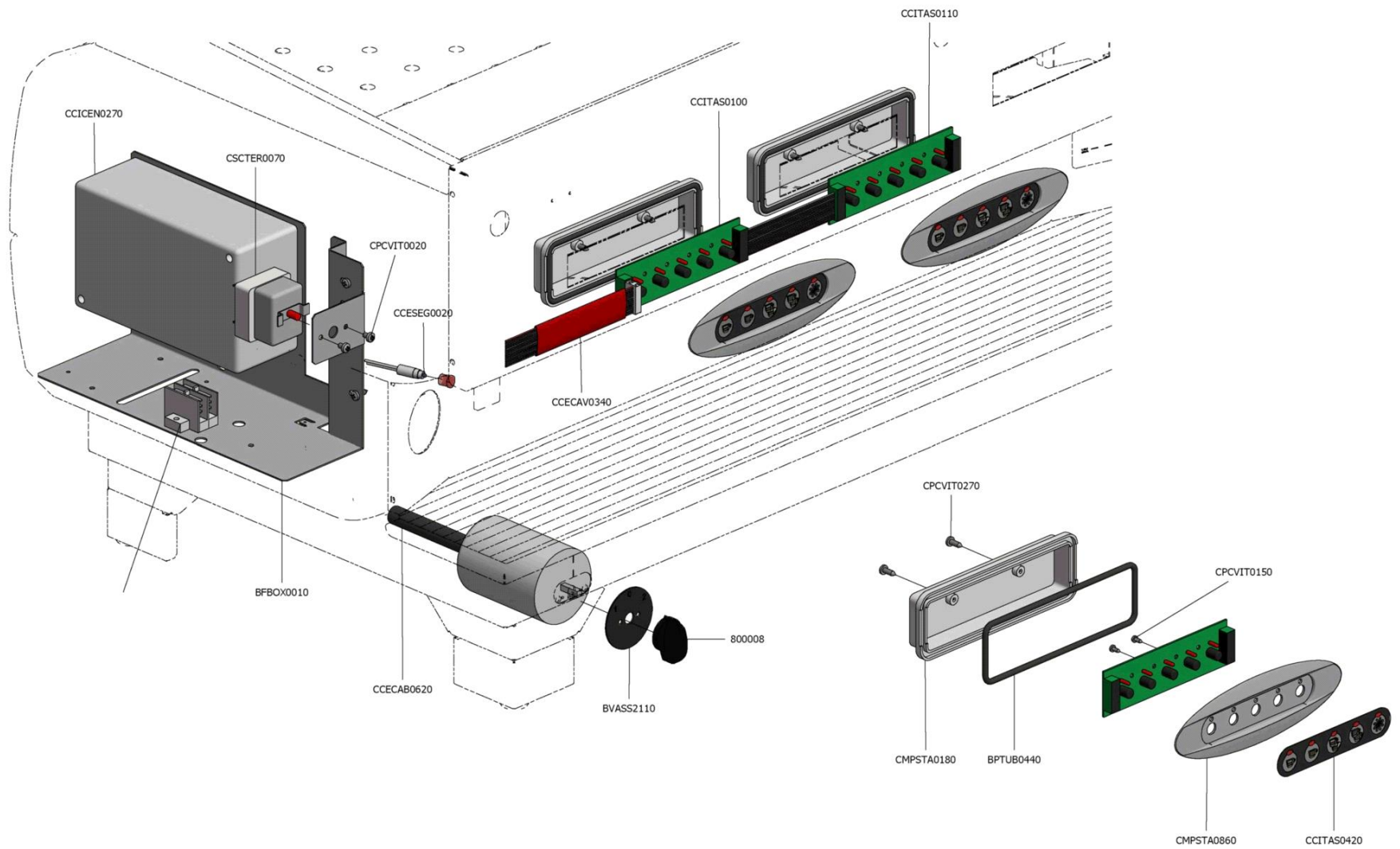
 La San Marco S.p.A.  
Fabbrica Macchine per Caffè Espresso  
34072 Gradisca d'Isonzo (GO) Italia  
<http://www.lasanmarco.com>



**Illustrativo di montaggio rubinetto acqua calda per mod. 85 chiusa**

Pos.	Codice	Colore	Descrizione	Prezzo (€)
0000	BOFUS0160		CORPO VAPORIZZATORE	
0000	BVASS3040		LANCIA ACQUA COMPLETA (MACCHINA CAFFE' CHIUSA)	
0000	CCMMIN0110		ASTA INOX VAPORE /PULSANTE CARICO	
0000	CCMMIN0820		DADO FISSAGGIO VAPORIZZATORE	
0000	CCMMIN1020		DADO VAPORE/VALVOLA RITEGNO	
0000	CCMMIN1040		DADO VAPORIZZATORE INOX	
0000	CCMMIN1350		GHIERA PREMI GUARNIZIONE	
0000	CCMMIN1570		LEVA COMANDO VAPORE INOX	
0000	CCMMIN2070		PISTONCINO PORTA GUARNIZIONE	
0000	CCMMIN2720		RIDUZIONE RUBINETTO ACQUA	
0000	CCMMIN2740		RIDUZIONE VAPORIZZATORE	
0000	CCMMIN3690		NIPPO RACCORDO RUBINETTI VAPORE/ACQUA (MACCHINE CAFFE' CHIUSA)	
0000	CCMMOL0020		MOLLA RUBINETTO VAPORE/GRUPPO FCS	
0000	CCMMOL0030		MOLLA RUBINETTO VAPORE	
0000	CCMMOL0080		MOLLA PULSANTE	
0000	CCMSTA0150		ROSETTA PIANA VAPORIZZATORE	
0000	CCMSTA0180		SCODELLINO VAPORIZZATORE	
0000	CMPSTA0040		MANIGLIA VAPORE ACQUA 85 LEVA	
0000	CTSGUA0110		GUARNIZIONE VAPORIZZATORE	
0000	CTSGUA0150		GUARNIZIONE RUBINETTO VAPORE/ACQUA	
0000	CTSGUA0270		GUARNIZIONE VAPORIZZATORE	
0000	CTSGUA0300		GUARNIZIONE VAPORIZZATORE SNODATO	

# COMPONENTI ELETTRICI - ELETTRONICI NEW 80 L / NEW 80 PREZIOSA / DUALE




 La San Marco S.p.A.  
 Fabbrica Macchine per Caffè Espresso  
 34072 Gradisca d'Isonzo (GO) Italia  
<http://www.lasanmarco.com>

**COMPONENTI ELETTRICI - ELETRONICI NEW 80 L / NEW 80 PREZIOSA / DUALE**

Pos.	Codice	Colore	Descrizione	Prezzo (€)
0000	800008		ASSIEME MAN. +VITE+INS. INT. GEN. 85	
0000	BFBOX0010		BOX SOSTEGNO IMPIANTO ELETTRICO PREZIOSA	
0000	BPTUB0440		GOMMA PER PULSANTIERA	
0000	BVASS2110		TARGHETTA INTERRUTTORE SM80	
0000	CCECAB0620		CABLAGGIO INTERRUTTORE GENERALE 2-3-4GR	
0000	CCECAV0340		CAVO CENTRALINA PULSANTIERA 85E 1°-2°105 TOUCH -2° WE2 COMBI	
0000	CCSEEG0020		LAMPADA SPIA PVC 230V 500MM FF 6,3 PIU' CAPPuccio	
0000	CCICEN0270		CENTRALINA 85/3-4GR E	
0000	CCITAS0100		PULSANTIERA 16M 1°GR	
0000	CCITAS0110		PULSANTIERA 16M 2°/3°/4°GR	
0000	CCITAS0420		TASTIERA A MEMBRANA	
0000	CMPSTA0180		COPERCHIO PULSANTIERA 16M 3069	
0000	CMPSTA0860		MASCHERA PULSANTIERA 85 E CROMATA SATINATA	
0000	CPCVIT0020		VITE 4.8 7687 4X6 TB ZINCATA	
0000	CPCVIT0150		VITE AUTOFILETTANTE PLASTICA TC 3X8 ZN PUNTA TRONCA	
0000	CPCVIT0270		VITE AUTOFILETTANTE TC 2,9X13 6954 NICHELATA	
0000	CSCTER0070		TERMOSTATO TRIFASE TRIP FREE 5533532130	