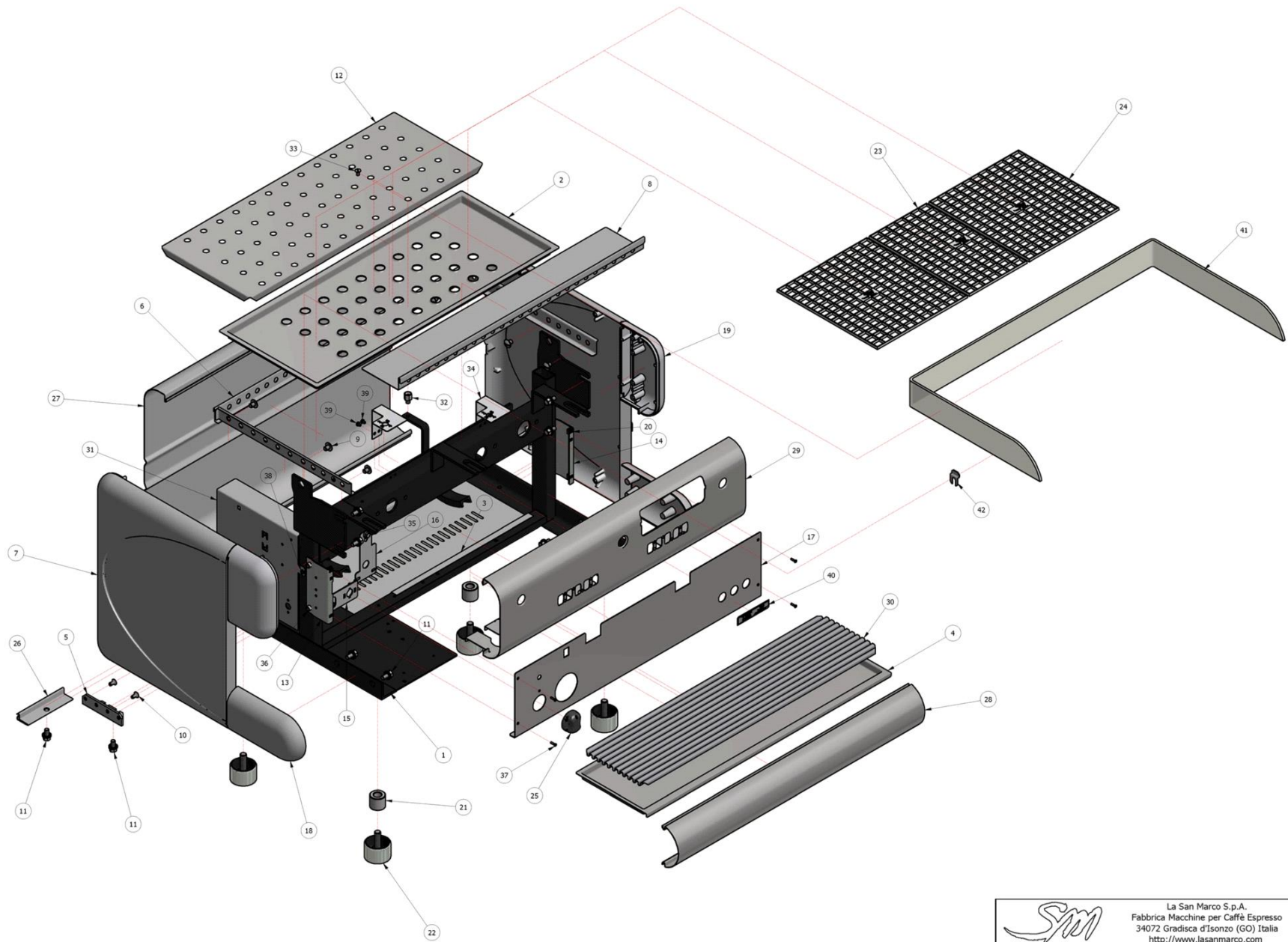


TELAIO E CARROZZERIA TOP 85 - 2 GR



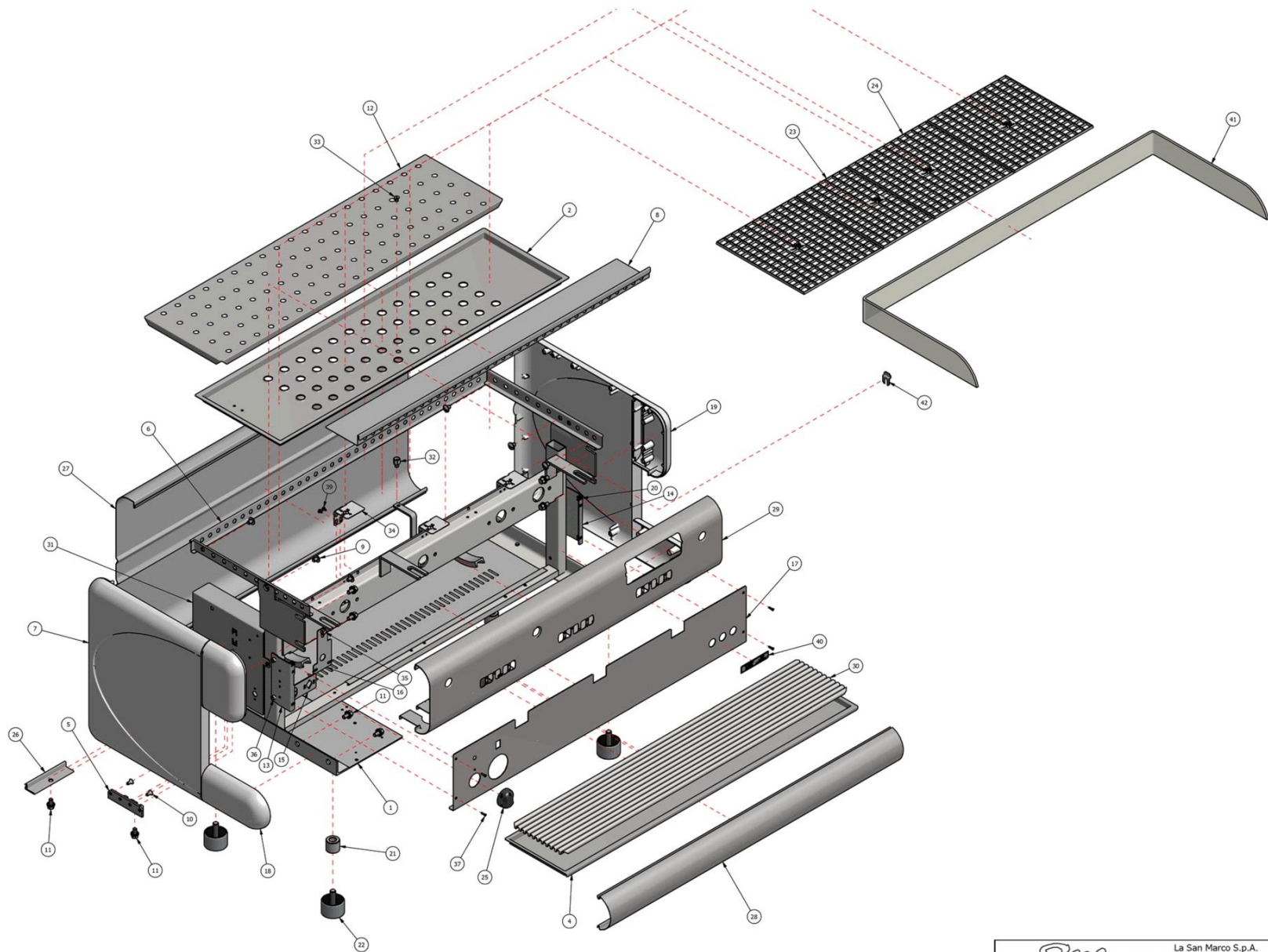
 La San Marco S.p.A.
Fabbrica Macchine per Caffè Espresso
34072 Gradisca d'Isonzo (GO) Italia
<http://www.lasanmarco.com>

TELAIO E CARROZZERIA TOP 85 - 2 GR

Pos.	Codice	Colore	Descrizione
0001	CCMTEL0020		TELAIO 85/2GR S-E
0002	BIVAS0030		VASCHETTA SUPERIORE 2GR 85/TOP 85
0003	BFLAM0040		LAMIERA PROTEZIONE 2GR 85/TOP 85
0004	BIPIA0020		PIATTO 85/TOP 85 2GR
0005	CSFALL0040		ANGOLARI ALLUMINIO 85 2692
0006	BVASS0640		ASSIEME CORNICE 2GR
0007			
0008	BICOS0030		COPRIGRUPPO SUPERIORE 85 2GR S-E
0009	CCMMIN3270		VITE FISSAGGIO GRIGLIA SUPERIORE
0010	CPCVIT0110		VITE ACC 6X12 TPSCE 10.9 5933
0011	CCMMIN3310		VITE LUNGA FISSAGGIO
0012	BIGRS0080		GRIGLIA SUPERIORE 85 2GR S-E / LEVA
0013	BFSUP0660		SUPPORTO PORTELLA SX 85
0014	BFSUP0670		SUPPORTO PORTELLA DX 85
0015	BFSUP0440		SOSTITUITO DAL BFSUP1280
0016	BFSUP0530		SUPPORTO MANOMETRO 85/95
0017	BIPOR0310		PORTELLA TOP 85 2GR ANTIFINGER
0018	BAFUS0370		LATERALE PICCOLO 85/LEVA
0018	BAFUS0370	5015N	LATERALE PICCOLO 85/LEVA RAL 5015 - AZZ. NAZIONALE
0018	BAFUS0370	9005M	LATERALE PICCOLO 85/LEVA RAL 9005 - MATT BLACK
0018	BAFUS0370	9016L	LATERALE PICCOLO 85/LEVA RAL 9016 - BIANCO LUCIDO
0019	BAFUS0340		LATERALE MEDIO 85/LEVA
0019	BAFUS0340	5015N	LATERALE MEDIO 85/LEVA RAL 5015 - AZZ. NAZIONALE
0019	BAFUS0340	9005M	LATERALE MEDIO 85/LEVA RAL 9005 - MATT BLACK
0019	BAFUS0340	9016L	LATERALE MEDIO 85/LEVA RAL 9016 - BIANCO LUCIDO
0020	CPCDAD0070		DADO IN GABBIA INOX DA 3 1,7:2,3
0021	CCMMIN0390		BOCCOLA DISTANZIALE PIEDINO TOP 85
0022	CMPSTA2380		PIEDINO LUCIDO NEW 105
0023	CMPSTA0690		POGGIATAZZINE PICCOLO
0024	CMPSTA0700		POGGIATAZZINE GRANDE
0025	BPSTA0310		MANOPOLA INTERRUOTTORE GENERALE 100 SERIGRAFATA
0026	BFSUP0270		SOSTITUITO DAL BFSTA0100
0027	BIFRO0110		FRONTALE 85/2GR ANTIFINGER
0028	BIBAS0090		BASE 85/LEVA/85 TOP-2GR ANTIFINGER

TELAIO E CARROZZERIA TOP 85 - 2 GR

Pos.	Codice	Colore	Descrizione	
0029				
0030	BIGRI0040		GRIGLIA INFERIORE 85/95 2GR	
0031	BFBOX0060		SUPPORTO COMPONENTI ELT TOP 85	
0032	CCMMIN3290		VITE GRIGLIA 85 S/E- 20/20	
0033	CPCVIT0790		VITE INOX TPSCI M6X10 UNI 6109	
0034	BFLAM0260		LAMIERA RIFERIMENTO VARIATORE PORTATA	
0035	CPCVIT0060		VITE 8.8 6X14 FINTA RONDELLA ZINCATA	
0036				
0037	CPCVIT0370		VITE INOX 3X12 TPS	
0038				
0039	CPCVIT0020		VITE 4.8 7687 4X6 TB ZINCATA	
0040				
0041	CMPTRA0080		FERMATAZZINE 85 2GR	
0042	BFSTA0150		STAFFA FERMA TAZZINE	



 La San Marco S.p.A.
Fabbrica Macchine per Caffè Espresso
34072 Gradisca d'Isonzo (GO) Italia
<http://www.lasanmarco.com>

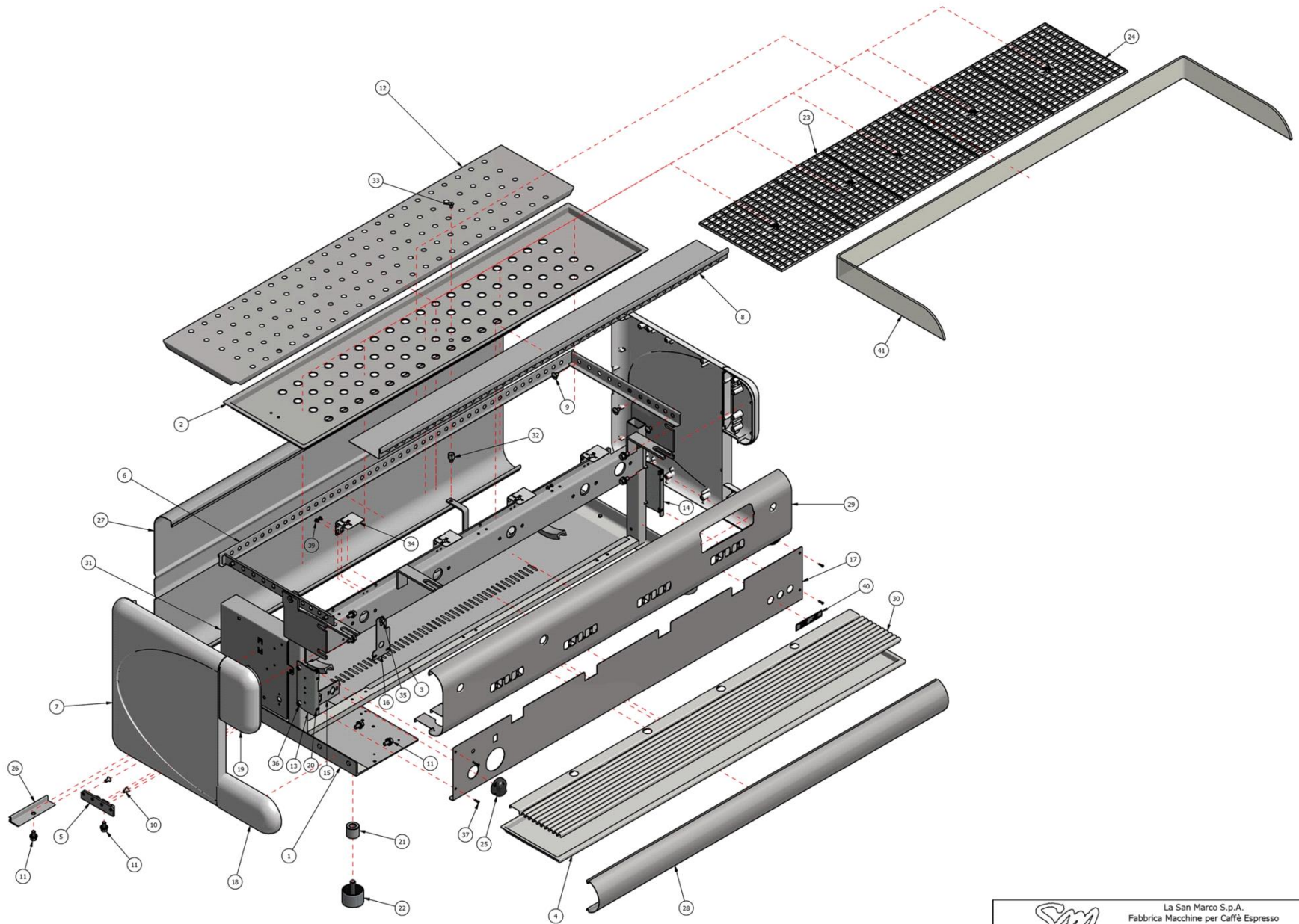
TELAIO E CARROZZERIA TOP 85 - 3 GR

Pos.	Codice	Colore	Descrizione	Prezzo (€)
0001				
0002	BIVAS0040		VASCETTA SUPERIORE 3GR 85/TOP 85	
0003	BFLAM0050		LAMIERA PROTEZIONE 3GR 85/TOP 85	
0004	BIPIA0030		PIATTO 85/TOP 85 3GR	
0005	CSFALL0040		ANGOLARI ALLUMINIO 85 2692	
0006	BVASS0650		ASSIEME CORNICE 3GR	
0007				
0008	BICOS0050		COPRIGRUPPO SUPERIORE 85 3GR S-E	
0009	CCMMIN3270		VITE FISSAGGIO GRIGLIA SUPERIORE	
0010	CPCVIT0110		VITE ACC 6X12 TPSCE 10.9 5933	
0011	CCMMIN3310		VITE LUNGA FISSAGGIO	
0012	BIGRS0090		GRIGLIA SUPERIORE 85 3GR S-E / LEVA	
0013	BFSUP0670		SUPPORTO PORTELLA DX 85	
0014	BFSUP0670		SUPPORTO PORTELLA DX 85	
0015	BFSUP0440		SOSTITUITO DAL BFSUP1280	
0016	BFSUP0530		SUPPORTO MANOMETRO 85/95	
0017				
0018	BAFUS0370		LATERALE PICCOLO 85/LEVA	
0018	BAFUS0370	5015N	LATERALE PICCOLO 85/LEVA RAL 5015 - AZZ. NAZIONALE	
0018	BAFUS0370	9005M	LATERALE PICCOLO 85/LEVA RAL 9005 - MATT BLACK	
0018	BAFUS0370	9016L	LATERALE PICCOLO 85/LEVA RAL 9016 - BIANCO LUCIDO	
0019	BAFUS0340		LATERALE MEDIO 85/LEVA	
0019	BAFUS0340	5015N	LATERALE MEDIO 85/LEVA RAL 5015 - AZZ. NAZIONALE	
0019	BAFUS0340	9005M	LATERALE MEDIO 85/LEVA RAL 9005 - MATT BLACK	
0019	BAFUS0340	9016L	LATERALE MEDIO 85/LEVA RAL 9016 - BIANCO LUCIDO	
0020	CPCDAD0070		DADO IN GABBIA INOX DA 3 1,7:2,3	
0021	CCMMIN0390		BOCCOLA DISTANZIALE PIEDINO TOP 85	
0022	CMPSTA2360		PIEDINO 105 SATINATO	
0023	CMPSTA0690		POGGIATAZZINE PICCOLO	
0024	CMPSTA0700		POGGIATAZZINE GRANDE	
0025	BPSTA0310		MANOPOLA INTERRUPTORE GENERALE 100 SERIGRAFATA	
0026	BFSUP0270		SOSTITUITO DAL BFSTA0100	
0027				
0028	BIBAS0210		BASE 85-3GR SATINATA	

TELAIO E CARROZZERIA TOP 85 - 3 GR

Pos.	Codice	Colore	Descrizione	
0029	BICOF0470		SOSTITUITO DAL BICOF0960	
0030	BIGRI0050		GRIGLIA INFERIORE 85/95 3GR	
0031	BFBOX0020		BOX SOSTEGNO IMPIANTO ELETTRICO 85	
0032	CCMMIN3290		VITE GRIGLIA 85 S/E- 20/20	
0033	CPCVIT0790		VITE INOX TPSCI M6X10 UNI 6109	
0034	BFLAM0260		LAMIERA RIFERIMENTO VARIATORE PORTATA	
0035	CPCVIT0060		VITE 8.8 6X14 FINTA RONDELLA ZINCATA	
0036				
0037	CPCVIT0370		VITE INOX 3X12 TPS	
0038				
0039	CPCVIT0020		VITE 4.8 7687 4X6 TB ZINCATA	
0040				
0041	CMPTRA0090		FERMATAZZINE 85 3GR	
0042	BFSTA0150		STAFFA FERMA TAZZINE	

TELAIO E CARROZZERIA TOP 85 - 4 GR



 La San Marco S.p.A.
Fabbrica Macchine per Caffè Espresso
34072 Gradisca d'Isonzo (GO) Italia
<http://www.lasanmarco.com>

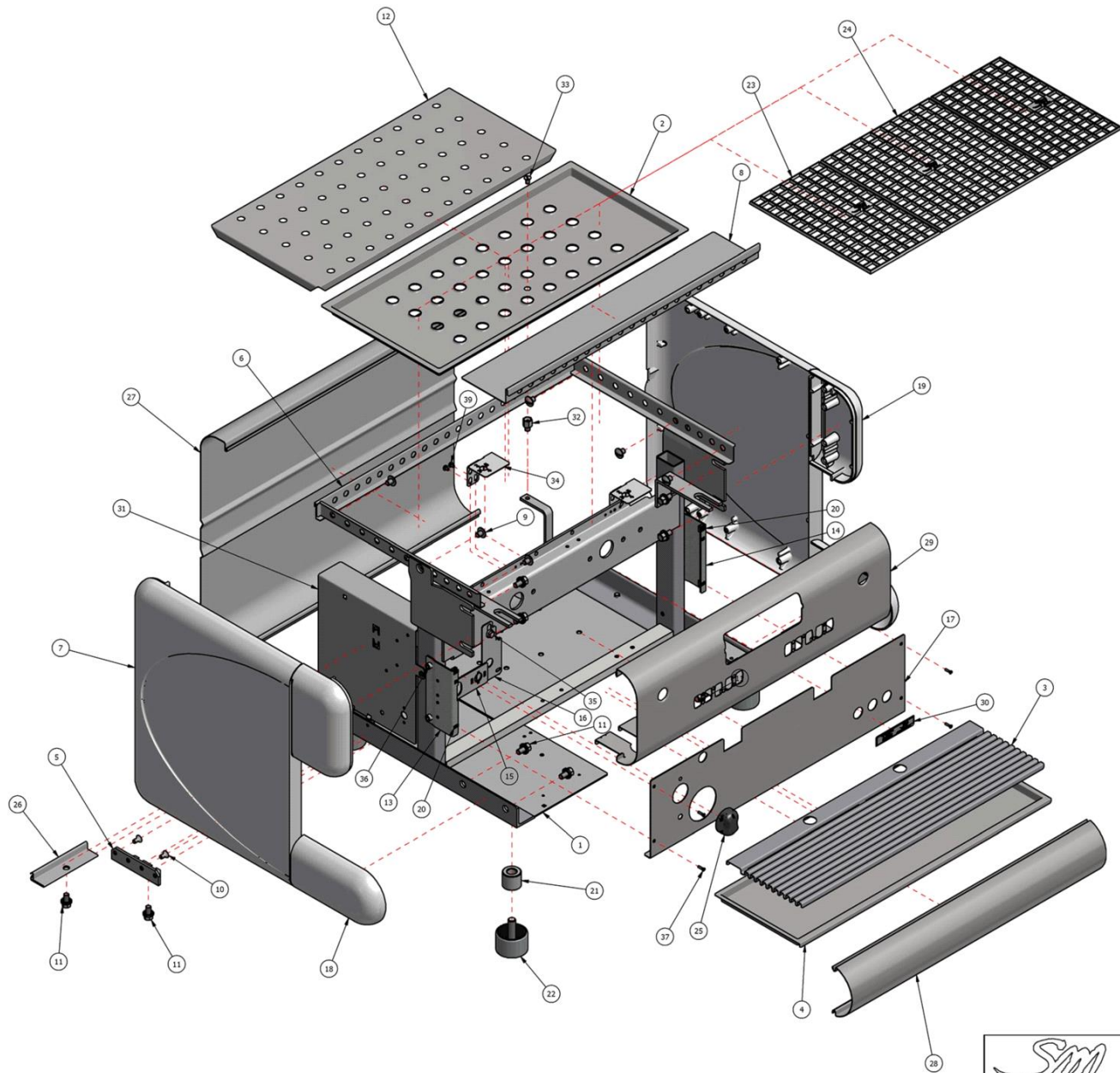
TELAIO E CARROZZERIA TOP 85 - 4 GR

Pos.	Codice	Colore	Descrizione
0001			
0002	BIVAS0050		VASCETTA SUPERIORE 4GR 85/TOP 85
0003	BFLAM0060		LAMIERA PROTEZIONE 4GR 85/TOP 85
0004	BIPIA0050		PIATTO 85/TOP 85- LEVA 4GR
0005	CSFALL0040		ANGOLARI ALLUMINIO 85 2692
0006	BVASS0660		ASSIEME CORNICE 4GR
0007			
0008	BICOS0070		COPRIGRUPPO SUPERIORE 85 4GR S-E
0009	CCMMIN3270		VITE FISSAGGIO GRIGLIA SUPERIORE
0010	CPCVIT0110		VITE ACC 6X12 TPSCE 10.9 5933
0011	CCMMIN3310		VITE LUNGA FISSAGGIO
0012	BIGRS0100		GRIGLIA SUPERIORE 85 4GR S-E / LEVA
0013	BFSUP0670		SUPPORTO PORTELLA DX 85
0014	BFSUP0670		SUPPORTO PORTELLA DX 85
0015	BFSUP0440		SOSTITUITO DAL BFSUP1280
0016	BFSUP0530		SUPPORTO MANOMETRO 85/95
0017			
0018	BAFUS0370		LATERALE PICCOLO 85/LEVA
0018	BAFUS0370	5015N	LATERALE PICCOLO 85/LEVA RAL 5015 - AZZ. NAZIONALE
0018	BAFUS0370	9005M	LATERALE PICCOLO 85/LEVA RAL 9005 - MATT BLACK
0018	BAFUS0370	9016L	LATERALE PICCOLO 85/LEVA RAL 9016 - BIANCO LUCIDO
0019	BAFUS0340		LATERALE MEDIO 85/LEVA
0019	BAFUS0340	5015N	LATERALE MEDIO 85/LEVA RAL 5015 - AZZ. NAZIONALE
0019	BAFUS0340	9005M	LATERALE MEDIO 85/LEVA RAL 9005 - MATT BLACK
0019	BAFUS0340	9016L	LATERALE MEDIO 85/LEVA RAL 9016 - BIANCO LUCIDO
0020	CPCDAD0070		DADO IN GABBIA INOX DA 3 1,7:2,3
0021	CCMMIN0390		BOCCOLA DISTANZIALE PIEDINO TOP 85
0022	CMPSTA2360		PIEDINO 105 SATINATO
0023	CMPSTA0690		POGGIATAZZINE PICCOLO
0024	CMPSTA0700		POGGIATAZZINE GRANDE
0025	BPSTA0310		MANOPOLA INTERRUPTORE GENERALE 100 SERIGRAFATA
0026	BFSUP0270		SOSTITUITO DAL BFSTA0100
0027			
0028	BIBAS0290		BASE 85-4GR SATINATA

TELAIO E CARROZZERIA TOP 85 - 4 GR

Pos.	Codice	Colore	Descrizione	
0029	BICOF0480		COPRIGRUPPO TOP 85 4GR	
0030	BIGRI0060		GRIGLIA INFERIORE 85/95 4GR	
0031	BFBOX0020		BOX SOSTEGNO IMPIANTO ELETTRICO 85	
0032	CCMMIN3290		VITE GRIGLIA 85 S/E- 20/20	
0033	CPCVIT0790		VITE INOX TPSCI M6X10 UNI 6109	
0034	BFLAM0260		LAMIERA RIFERIMENTO VARIATORE PORTATA	
0035	CPCVIT0060		VITE 8.8 6X14 FINTA RONDELLA ZINCATA	
0036				
0037	CPCVIT0370		VITE INOX 3X12 TPS	
0038				
0039	CPCVIT0020		VITE 4.8 7687 4X6 TB ZINCATA	
0040				
0041	CMPTRA0100		FERMATAZZINE 85 4GR	
0042	BFSTA0150		STAFFA FERMA TAZZINE	

TELAIO E CARROZZERIA TOP 85 - SPRINT 5L



 La San Marco S.p.A.
Fabbrica Macchine per Caffè Espresso
34072 Gradisca d'Isonzo (GO) Italia
<http://www.lasanmarco.com>

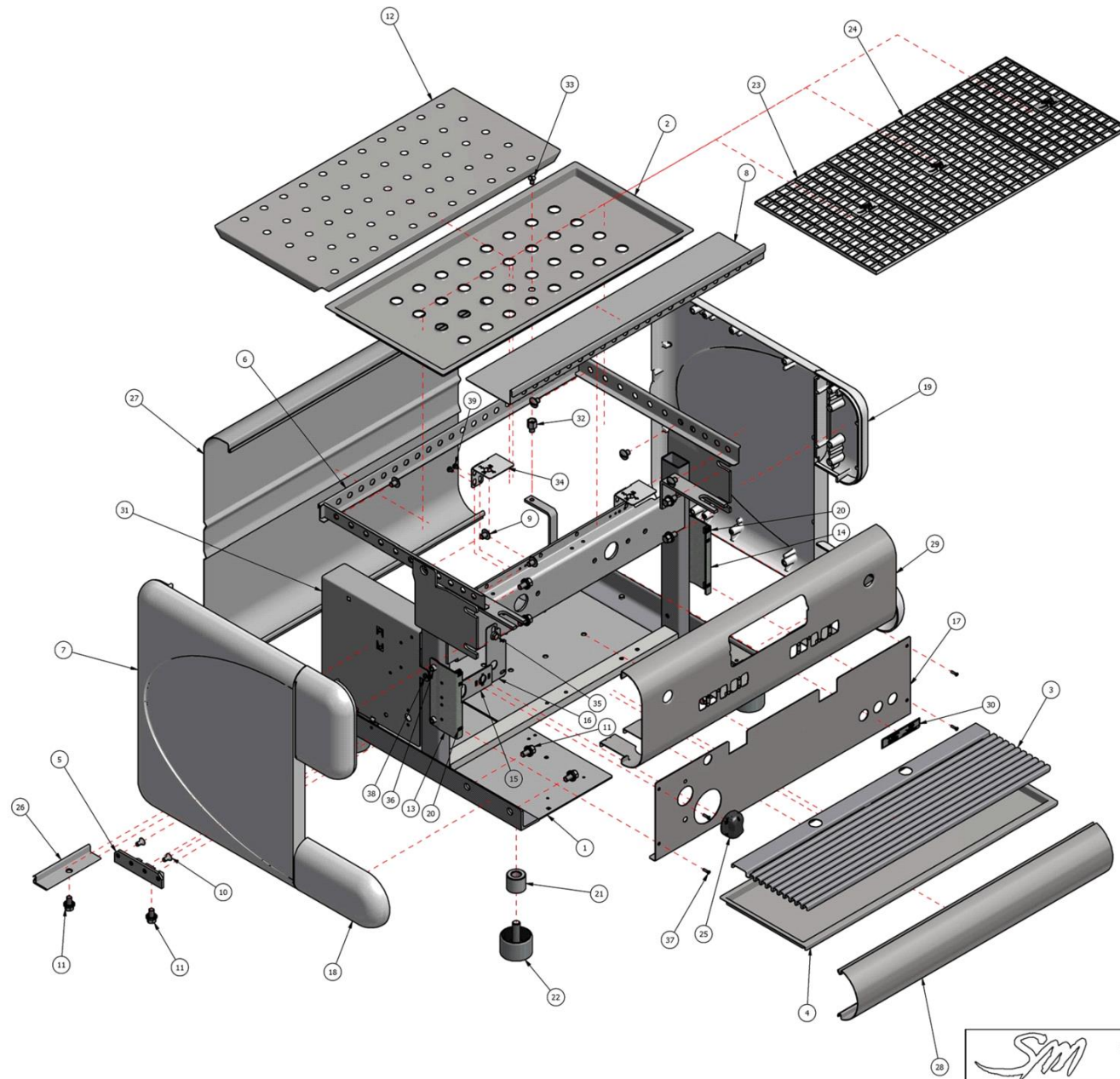
TELAIO E CARROZZERIA TOP 85 - SPRINT 5L

Pos.	Codice	Colore	Descrizione
0001	CCMTEL0070		TELAIO 8 SPRINT S-E
0002	BIVAS0020		VASCHETTA SUPERIORE SPRINT 85/TOP 85
0003			
0004	BIPIA0140		PIATTO SPRINT 85/ WE2/ WE2 COMBI
0005	CSFALL0040		ANGOLARI ALLUMINIO 85 2692
0006	BVASS0680		ASSIEME CORNICE SPRINT
0007			
0008	BICOS0020		COPRIGRUPPO SUPERIORE 85 SPRINT S-E
0009	CCMMIN3270		VITE FISSAGGIO GRIGLIA SUPERIORE
0010	CPCVIT0110		VITE ACC 6X12 TPSCE 10.9 5933
0011	CCMMIN3310		VITE LUNGA FISSAGGIO
0012	BIGRS0070		GRIGLIA SUPERIORE SPRINT S-E 85/TOP 85
0013	BFSUP0670		SUPPORTO PORTELLA DX 85
0014	BFSUP0670		SUPPORTO PORTELLA DX 85
0015	BFSUP0440		SOSTITUITO DAL BFSUP1280
0016	BFSUP0530		SUPPORTO MANOMETRO 85/95
0017			
0018	BAFUS0370		LATERALE PICCOLO 85/LEVA
0018	BAFUS0370	5015N	LATERALE PICCOLO 85/LEVA RAL 5015 - AZZ. NAZIONALE
0018	BAFUS0370	9005M	LATERALE PICCOLO 85/LEVA RAL 9005 - MATT BLACK
0018	BAFUS0370	9016L	LATERALE PICCOLO 85/LEVA RAL 9016 - BIANCO LUCIDO
0019	BAFUS0340		LATERALE MEDIO 85/LEVA
0019	BAFUS0340	5015N	LATERALE MEDIO 85/LEVA RAL 5015 - AZZ. NAZIONALE
0019	BAFUS0340	9005M	LATERALE MEDIO 85/LEVA RAL 9005 - MATT BLACK
0019	BAFUS0340	9016L	LATERALE MEDIO 85/LEVA RAL 9016 - BIANCO LUCIDO
0020	CPCDAD0070		DADO IN GABBIA INOX DA 3 1,7:2,3
0021	CCMMIN0390		BOCCOLA DISTANZIALE PIEDINO TOP 85
0022	CMPSTA2360		PIEDINO 105 SATINATO
0023	CMPSTA0690		POGGIATAZZINE PICCOLO
0024	CMPSTA0700		POGGIATAZZINE GRANDE
0025	BPSTA0310		MANOPOLA INTERRUPTORE GENERALE 100 SERIGRAFATA
0026	BFSUP0270		SOSTITUITO DAL BFSTA0100
0027			
0028	BIBAS0080		BASE 85 SPRINT SATINATA

TELAIO E CARROZZERIA TOP 85 - SPRINT 5L

Pos.	Codice	Colore	Descrizione	
0029	BICOF0450		SOSTITUITO DAL BICOF0880	
0030				
0031	BFBOX0020		BOX SOSTEGNO IMPIANTO ELETTRICO 85	
0032	CCMMIN3290		VITE GRIGLIA 85 S/E- 20/20	
0033	CPCVIT0790		VITE INOX TPSCI M6X10 UNI 6109	
0034	BFLAM0260		LAMIERA RIFERIMENTO VARIATORE PORTATA	
0035	CPCVIT0060		VITE 8.8 6X14 FINTA RONDELLA ZINCATA	
0036				
0037	CPCVIT0370		VITE INOX 3X12 TPS	
0038				
0039	CPCVIT0020		VITE 4.8 7687 4X6 TB ZINCATA	

TELAIO E CARROZZERIA TOP 85 - SPRINT 10L



 La San Marco S.p.A.
Fabbrica Macchine per Caffè Espresso
34072 Gradisca d'Isonzo (GO) Italia
<http://www.lasanmarco.com>

TELAIO E CARROZZERIA TOP 85 - SPRINT 10L

Pos.	Codice	Colore	Descrizione
0001	CCMTEL0070		TELAIO 8 SPRINT S-E
0002	BIVAS0020		VASCHETTA SUPERIORE SPRINT 85/TOP 85
0003	BIGRI0030		GRIGLIA INFERIORE 85 SPRINT
0004	BIPIA0140		PIATTO SPRINT 85/ WE2/ WE2 COMBI
0005	CSFALL0040		ANGOLARI ALLUMINIO 85 2692
0006	BVASS0680		ASSIEME CORNICE SPRINT
0007			
0008	BICOS0020		COPRIGRUPPO SUPERIORE 85 SPRINT S-E
0009	CCMMIN3270		VITE FISSAGGIO GRIGLIA SUPERIORE
0010	CPCVIT0110		VITE ACC 6X12 TPSCE 10.9 5933
0011	CCMMIN3310		VITE LUNGA FISSAGGIO
0012	BIGRS0070		GRIGLIA SUPERIORE SPRINT S-E 85/TOP 85
0013	BFSUP0670		SUPPORTO PORTELLA DX 85
0014	BFSUP0660		SUPPORTO PORTELLA SX 85
0015	BFSUP0440		SOSTITUITO DAL BFSUP1280
0016	BFSUP0530		SUPPORTO MANOMETRO 85/95
0017			
0018	BAFUS0370		LATERALE PICCOLO 85/LEVA
0018	BAFUS0370	5015N	LATERALE PICCOLO 85/LEVA RAL 5015 - AZZ. NAZIONALE
0018	BAFUS0370	9005M	LATERALE PICCOLO 85/LEVA RAL 9005 - MATT BLACK
0018	BAFUS0370	9016L	LATERALE PICCOLO 85/LEVA RAL 9016 - BIANCO LUCIDO
0019	BAFUS0340		LATERALE MEDIO 85/LEVA
0019	BAFUS0340	5015N	LATERALE MEDIO 85/LEVA RAL 5015 - AZZ. NAZIONALE
0019	BAFUS0340	9005M	LATERALE MEDIO 85/LEVA RAL 9005 - MATT BLACK
0019	BAFUS0340	9016L	LATERALE MEDIO 85/LEVA RAL 9016 - BIANCO LUCIDO
0020	CPCDAD0070		DADO IN GABBIA INOX DA 3 1,7:2,3
0021	CCMMIN0390		BOCCOLA DISTANZIALE PIEDINO TOP 85
0022	CMPSTA2360		PIEDINO 105 SATINATO
0023	CMPSTA0690		POGGIATAZZINE PICCOLO
0024	CMPSTA0700		POGGIATAZZINE GRANDE
0025	BPSTA0310		MANOPOLA INTERRUPTORE GENERALE 100 SERIGRAFATA
0026	BFSUP0270		SOSTITUITO DAL BFSTA0100
0027			
0028	BIBAS0080		BASE 85 SPRINT SATINATA

TELAIO E CARROZZERIA TOP 85 - SPRINT 10L

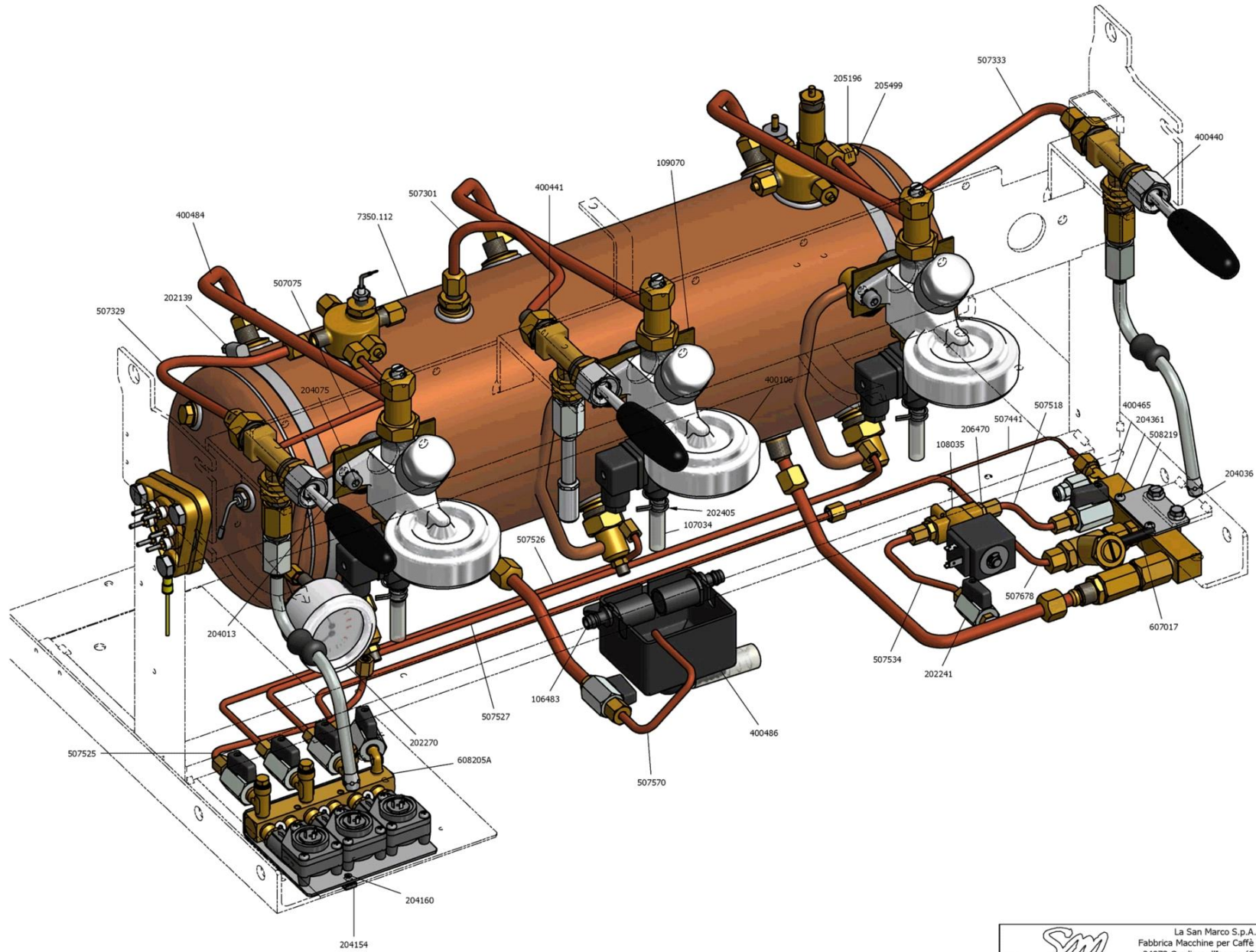
Pos.	Codice	Colore	Descrizione	
0029	BICOF0450		SOSTITUITO DAL BICOF0880	
0030				
0031	BFBOX0020		BOX SOSTEGNO IMPIANTO ELETTRICO 85	
0032	CCMMIN3290		VITE GRIGLIA 85 S/E- 20/20	
0033	CPCVIT0790		VITE INOX TPSCI M6X10 UNI 6109	
0034	BFLAM0260		LAMIERA RIFERIMENTO VARIATORE PORTATA	
0035	CPCVIT0060		VITE 8.8 6X14 FINTA RONDELLA ZINCATA	
0036	CPCVIT0310		VITE AUTOFILETTANTE TCCE 4,8X13 ZINCATA	
0037	CPCVIT0370		VITE INOX 3X12 TPS	
0038				
0039	CPCVIT0020		VITE 4.8 7687 4X6 TB ZINCATA	

IMPIANTO IDRAULICO TOP 85 - 2 GR

Pos.	Codice	Colore	Descrizione
0000			
0000	BFSUP0010		SOSTITUITO DAL BFSUP1390
0000	BPTUB0310		TUBO SCARICO VALVOLA
0000	BRTUB0090		TUBO Ø=5 1°VENTOLINA-1°INIETTORE 2/3/4 100/105
0000	BRTUB0260		TUBO Ø=5 2°VENTOLINA-2°INIETTORE 2/3/4 100/NEW 105
0000	BRTUB1140		TUBO CALDAIA-MANOMETRO 85 PRACTICAL-2/3/4GR
0000	BRTUB1290		TUBO CAPILLARE MANOMETRO VALVOLA
0000	BRTUB1560		TUBO Ø6 NEW SCARICO 2-3GR
0000	BRTUB1610		TUBO Ø5 ENTRATA AUTOLIVELLO 2-3-4/S-SPRINT/S-E 100 - NEW 105 S/E
0000	BRTUB2170		TUBO Ø8 PRELIEVO ACQUA 2/3/4GR 85/95/100/NEW 105 S
0000	BRTUB2930		TUBO Ø5 USCITA AUTOLIVELLO SPRINT 100 2/3/4GR TOP 85 /NEW 105
0000	BRTUB3250		TUBO Ø5 VALVOLA VENTOLINE TOP 85 2GR
0000	BRTUB3500		TUBO Ø8 VAPORE DX 3/4GR 85/95-2GR 105
0000	BRTUB3660		TUBO Ø8 VAPORE ACQUA SPRINT / VAPORE PRACTICAL
0000	BVASS0080		BLOCCO ALIMENTAZIONE COMPLETO MOTORE INTERNO
0000	BVASS1020		GRUPPO T1 COMPLETO-105 CON INFUSORE NON LUCIDATO
0000	BVASS1120		GRUPPO VENTOLINE 2GR SPRINT -TOP 85 -100 E -NEW 105 -20/20
0000	BVASS1820		RUBINETTO ACQUA COMPLETO 85 MANIGLIA VECCHIA
0000	BVASS1920		RUBINETTO VAPORE COMPLETO 85 MANIGLIA VECCHIA
0000	BVASS2270		ASSIEME TUBO SUPERIORE CIRCOLAZIONE 100/NEW 105 2/3/4GR
0000	BVKIT0290		KIT SCARICO ORIENTABILE
0000	CCEELE0090		ELETTOVALVOLA AUTOLIVELLO 2VIE NC 230V 85/95
0000	CCMMIN0680		DADO 1/4" GAS FORO 6
0000	CCMMIN1600		NIPPLO 1/4X1/8 100
0000	CCMMIN1840		OTTURATORE TUBI
0000	CMPSTA2650		CONVOGLIATORE SCARICO GRUPPI
0000	CPCDAD0070		DADO IN GABBIA INOX DA 3 1,7:2,3
0000	CPCFAS0040		FASCETTA BIFILARE MOLLA D.13,3
0000	CPCFAS0060		FASCETTA CALDAIA 200-220
0000	CPCMAN0040		MANOMETRO DOPPIO 3-15 BAR
0000	CPCRON0150		RONDELLA DENTELLATA ESTERNA DA 8
0000	CPCRUB0030		RUBINETTO 1/8"M/F FORO 5,2+SMUSSO 45°
0000	CPCTGO0150		TUBO SILICONE 7 X 12
0000	CPCVIT0060		VITE 8.8 6X14 FINTA RONDELLA ZINCATA

Pos.	Codice	Colore	Descrizione	
0000	CPCVIT0120		VITE ACC 8X20 TCCE 8.8 5931 ZINCATA BIANCA	
0000	CPCVIT0370		VITE INOX 3X12 TPS	
0000	CPCVIT0980		VITE ZINCATA M4X10 TCB UNI 7687	
0000	CTSGUA0230		GUARNIZIONE GRUPPO	

IMPIANTO IDRAULICO TOP 85 - 3GR



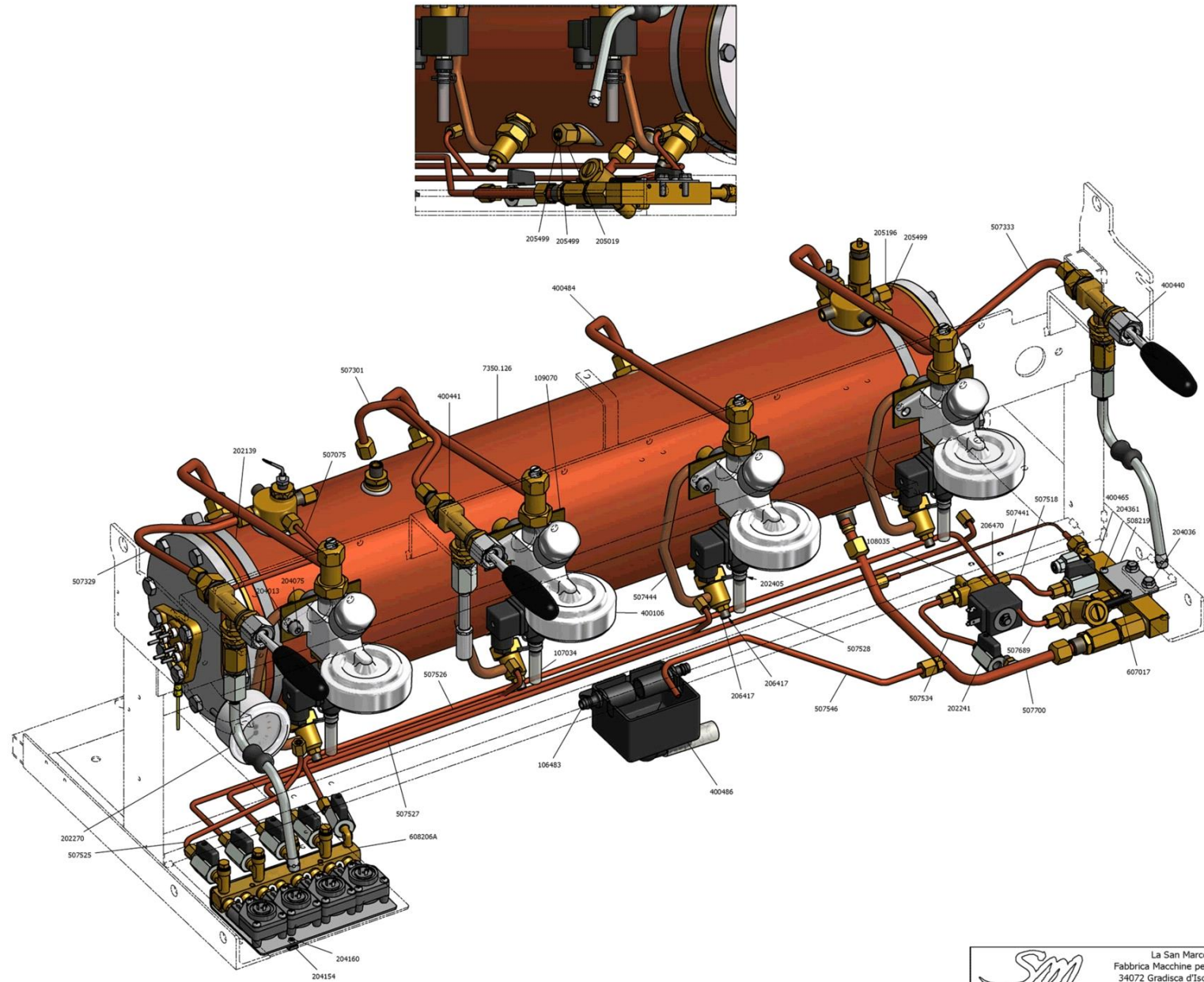
 La San Marco S.p.A.
Fabbrica Macchine per Caffè Espresso
34072 Gradisca d'Isonzo (GO) Italia
<http://www.lasanmarco.com>

IMPIANTO IDRAULICO TOP 85 - 3GR

Pos.	Codice	Colore	Descrizione
0000			
0000	BFSUP0010		SOSTITUITO DAL BFSUP1390
0000	BPTUB0310		TUBO SCARICO VALVOLA
0000	BRTUB0090		TUBO Ø=5 1°VENTOLINA-1°INIETTORE 2/3/4 100/105
0000	BRTUB0260		TUBO Ø=5 2°VENTOLINA-2°INIETTORE 2/3/4 100/NEW 105
0000	BRTUB0380		TUBO 3°VENTOLINA-3°INIETTORE 2/3/4 100/NEW 105
0000	BRTUB1140		TUBO CALDAIA-MANOMETRO 85 PRACTICAL-2/3/4GR
0000	BRTUB1290		TUBO CAPILLARE MANOMETRO VALVOLA
0000	BRTUB1560		TUBO Ø6 NEW SCARICO 2-3GR
0000	BRTUB1610		TUBO Ø5 ENTRATA AUTOLIVELLO 2-3-4/S-SPRINT/S-E 100 - NEW 105 S/E
0000	BRTUB2170		TUBO Ø8 PRELIEVO ACQUA 2/3/4GR 85/95/100/NEW 105 S
0000	BRTUB2930		TUBO Ø5 USCITA AUTOLIVELLO SPRINT 100 2/3/4GR TOP 85 /NEW 105
0000	BRTUB3260		TUBO Ø5 VALVOLA VENTOLINE TOP 85 3GR
0000	BRTUB3500		TUBO Ø8 VAPORE DX 3/4GR 85/95-2GR 105
0000	BRTUB3660		TUBO Ø8 VAPORE ACQUA SPRINT / VAPORE PRACTICAL
0000	BVASS0080		BLOCCO ALIMENTAZIONE COMPLETO MOTORE INTERNO
0000	BVASS1020		GRUPPO T1 COMPLETO-105 CON INFUSORE NON LUCIDATO
0000	BVASS1125		GRUPPO VENTOLINE 3GR TOP 85 -100E -NEW 105
0000	BVASS1875		RUBINETTO ACQUA COMPLETO 85-2014
0000	BVASS1955		RUBINETTO VAPORE COMPLETO 85 2014
0000	BVASS2270		ASSIEME TUBO SUPERIORE CIRCOLAZIONE 100/NEW 105 2/3/4GR
0000	BVKIT0290		KIT SCARICO ORIENTABILE
0000	CCEELE0090		ELETTRIVALVOLA AUTOLIVELLO 2VIE NC 230V 85/95
0000	CCMMIN0680		DADO 1/4" GAS FORO 6
0000	CCMMIN1600		NIPPLO 1/4X1/8 100
0000	CCMMIN1840		OTTURATORE TUBI
0000	CMPSTA2650		CONVOGLIATORE SCARICO GRUPPI
0000	CPCDAD0070		DADO IN GABBIA INOX DA 3 1,7: 2,3
0000	CPCFAS0040		FASCETTA BIFILARE MOLLA D.13,3
0000	CPCFAS0060		FASCETTA CALDAIA 200-220
0000	CPCMAN0040		MANOMETRO DOPPIO 3-15 BAR
0000	CPCRON0150		RONDELLA DENTELLATA ESTERNA DA 8
0000	CPCRUB0030		RUBINETTO 1/8"M/F FORO 5,2+SMUSSO 45°
0000	CPCTGO0150		TUBO SILICONE 7 X 12

IMPIANTO IDRAULICO TOP 85 - 3GR

Pos.	Codice	Colore	Descrizione	
0000	CPCVIT0060		VITE 8.8 6X14 FINTA RONDELLA ZINCATA	
0000	CPCVIT0120		VITE ACC 8X20 TCCE 8.8 5931 ZINCATA BIANCA	
0000	CPCVIT0370		VITE INOX 3X12 TPS	
0000	CPCVIT0980		VITE ZINCATA M4X10 TCB UNI 7687	
0000	CTSGUA0230		GUARNIZIONE GRUPPO	



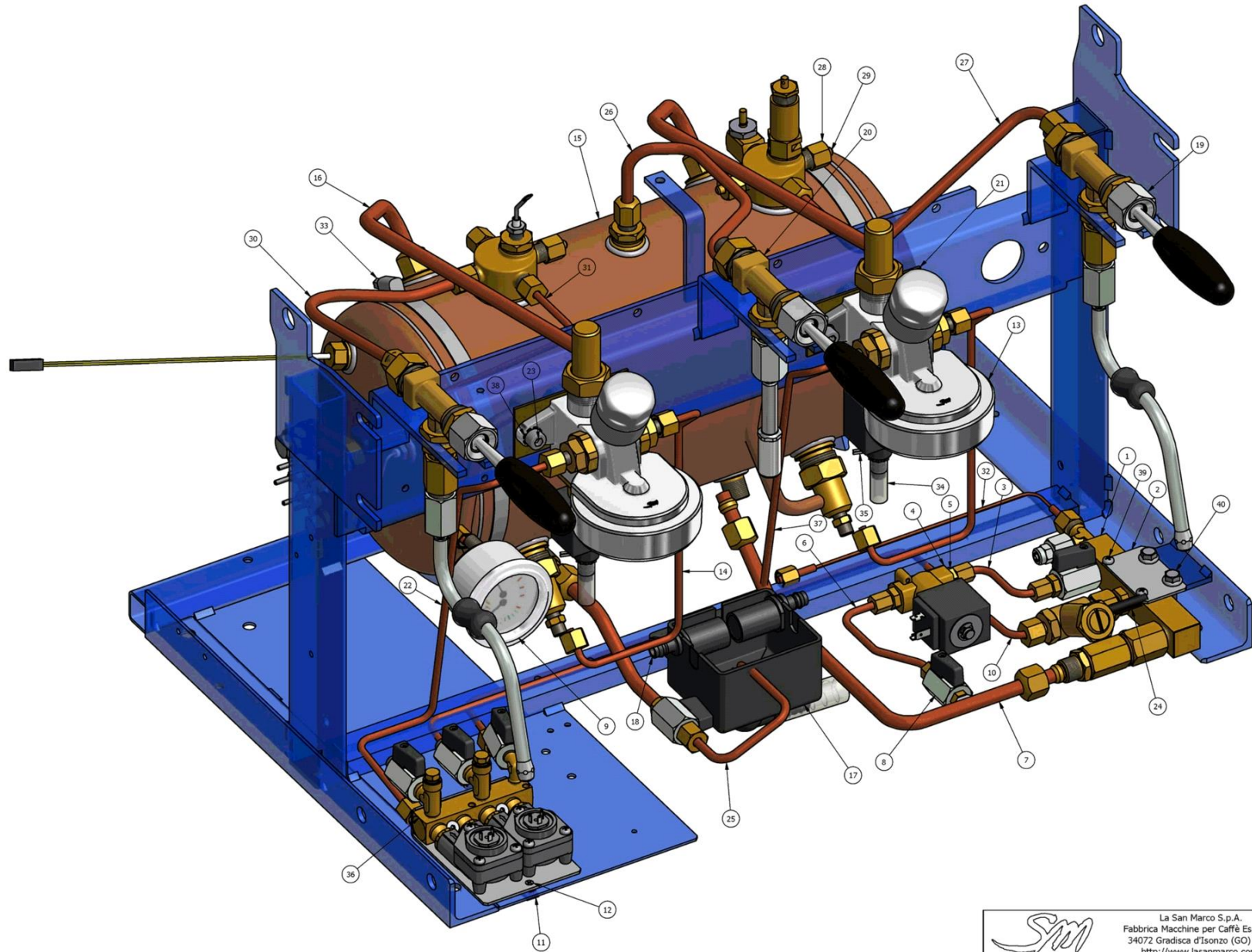
 La San Marco S.p.A.
Fabbrica Macchine per Caffè Espresso
34072 Gradisca d'Isonzo (GO) Italia
<http://www.lasanmarco.com>

IMPIANTO IDRAULICO TOP 85 - 4GR

Pos.	Codice	Colore	Descrizione
0000			
0000	BFSUP0010		SOSTITUITO DAL BFSUP1390
0000	BPTUB0310		TUBO SCARICO VALVOLA
0000	BRTUB0090		TUBO Ø=5 1°VENTOLINA-1°INIETTORE 2/3/4 100/105
0000	BRTUB0260		TUBO Ø=5 2°VENTOLINA-2°INIETTORE 2/3/4 100/NEW 105
0000	BRTUB0380		TUBO 3°VENTOLINA-3°INIETTORE 2/3/4 100/NEW 105
0000	BRTUB0450		TUBO 4°VENTOLINA-4°INIETTORE 2/3/4 100/NEW 105
0000	BRTUB1140		TUBO CALDAIA-MANOMETRO 85 PRACTICAL-2/3/4GR
0000	BRTUB1290		TUBO CAPILLARE MANOMETRO VALVOLA
0000	BRTUB1410		TUBO Ø10 CIRCOLAZIONE INFERIORE 100/105 2-3-4 gr PRACTICAL 85 Ø200
0000	BRTUB1610		TUBO Ø5 ENTRATA AUTOLIVELLO 2-3-4/S-SPRINT/S-E 100 - NEW 105 S/E
0000	BRTUB2170		TUBO Ø8 PRELIEVO ACQUA 2/3/4GR 85/95/100/NEW 105 S
0000	BRTUB2520		TUBO SCARICO 100/NEW 105 4GR
0000	BRTUB2930		TUBO Ø5 USCITA AUTOLIVELLO SPRINT 100 2/3/4GR TOP 85 /NEW 105
0000	BRTUB3270		TUBO VALVOLA-VENTOLINE TOP 85 4GR
0000	BRTUB3500		TUBO Ø8 VAPORE DX 3/4GR 85/95-2GR 105
0000	BRTUB3660		TUBO Ø8 VAPORE ACQUA SPRINT / VAPORE PRACTICAL
0000	BVASS0080		BLOCCO ALIMENTAZIONE COMPLETO MOTORE INTERNO
0000	BVASS1020		GRUPPO T1 COMPLETO-105 CON INFUSORE NON LUCIDATO
0000	BVASS1875		RUBINETTO ACQUA COMPLETO 85-2014
0000	BVASS1955		RUBINETTO VAPORE COMPLETO 85 2014
0000	BVASS2270		ASSIEME TUBO SUPERIORE CIRCOLAZIONE 100/NEW 105 2/3/4GR
0000	BVKIT0290		KIT SCARICO ORIENTABILE
0000	CCEELE0090		ELETTOVALVOLA AUTOLIVELLO 2VIE NC 230V 85/95
0000	CCMMIN0680		DADO 1/4" GAS FORO 6
0000	CCMMIN0740		DADO 3/8" GAS FORO 8
0000	CCMMIN1600		NIPPLO 1/4X1/8 100
0000	CCMMIN1840		OTTURATORE TUBI
0000	CMPSTA2650		CONVOGLIATORE SCARICO GRUPPI
0000	CPCDAD0070		DADO IN GABBIA INOX DA 3 1,7:2,3
0000	CPCFAS0040		FASCETTA BIFILARE MOLLA D.13,3
0000	CPCFAS0060		FASCETTA CALDAIA 200-220
0000	CPCMAN0040		MANOMETRO DOPPIO 3-15 BAR
0000	CPCRAC0470		NIPPLO 1/8"X1/8" 100/NEW 105

IMPIANTO IDRAULICO TOP 85 - 4GR

Pos.	Codice	Colore	Descrizione	
0000	CPCRON0150		RONDELLA DENTELLATA ESTERNA DA 8	
0000	CPCRUB0030		RUBINETTO 1/8"M/F FORO 5,2+SMUSSO 45°	
0000	CPCTGO0150		TUBO SILICONE 7 X 12	
0000	CPCVIT0060		VITE 8.8 6X14 FINTA RONDELLA ZINCATA	
0000	CPCVIT0120		VITE ACC 8X20 TCCE 8.8 5931 ZINCATA BIANCA	
0000	CPCVIT0370		VITE INOX 3X12 TPS	
0000	CPCVIT0980		VITE ZINCATA M4X10 TCB UNI 7687	
0000	CTSGUA0230		GUARNIZIONE GRUPPO	



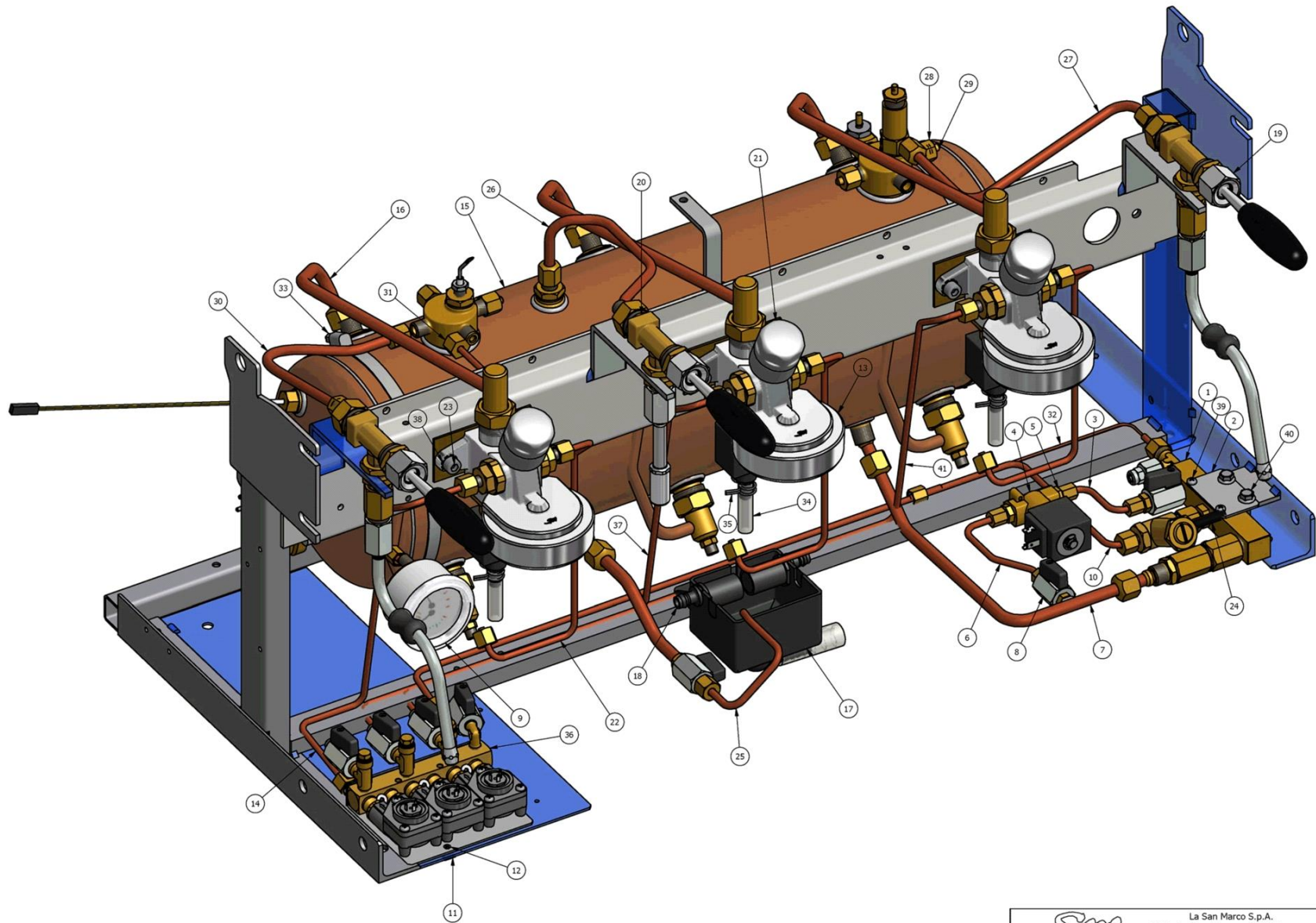
 La San Marco S.p.A.
Fabbrica Macchine per Caffè Espresso
34072 Gradisca d'Isonzo (GO) Italia
<http://www.lasanmarco.com>

IMPIANTO IDRAULICO TOP 85 - 2GR DTC

Pos.	Codice	Colore	Descrizione
0001	BVASS0080		BLOCCO ALIMENTAZIONE COMPLETO MOTORE INTERNO
0002	BFSUP0010		SOSTITUITO DAL BFSUP1390
0003	BRTUB1610		TUBO Ø5 ENTRATA AUTOLIVELLO 2-3-4/S-SPRINT/S-E 100 - NEW 105 S/E
0004	CCEELE0090		ELETTOVALVOLA AUTOLIVELLO 2VIE NC 230V 85/95
0005	CCMMIN1600		NIPPLO 1/4X1/8 100
0006	BRTUB2930		TUBO Ø5 USCITA AUTOLIVELLO SPRINT 100 2/3/4GR TOP 85 /NEW 105
0007	BRTUB0590		TUBO ALIMENTAZIONE CALDAIA TOP 85 COMPLETO
0008	CPCRUB0030		RUBINETTO 1/8"M/F FORO 5,2+SMUSSO 45°
0009	CPCMAN0040		MANOMETRO DOPPIO 3-15 BAR
0010	BRTUB3250		TUBO Ø5 VALVOLA VENTOLINE TOP 85 2GR
0011	CPCDAD0070		DADO IN GABBIA INOX DA 3 1,7:2,3
0012	CPCVIT0370		VITE INOX 3X12 TPS
0013	BVASS2075		GRUPPO T1 COMPLETO DTC INFUSORE LUCIDATO
0014	BRTUB1940		TUBO INIETTORE GRUPPO RAFFREDDATO TOP 85
0015			
0016	BRTUB1430		TUBO SUPERIORE CIRCOLAZIONE SALDATO 85 2/3/4GR
0017	BVKIT0290		KIT SCARICO ORIENTABILE
0018	CMPSTA2650		CONVOGLIATORE SCARICO GRUPPI
0019	BVASS1955		RUBINETTO VAPORE COMPLETO 85 2014
0020	BVASS1875		RUBINETTO ACQUA COMPLETO 85-2014
0021	CTSGUA0230		GUARNIZIONE GRUPPO
0022	BRTUB0080		TUBO Ø=5 1°VENTOLINA-1°GR RAFFREDDATO TOP 85
0023	CPCVIT0120		VITE ACC 8X20 TCCE 8.8 5931 ZINCATA BIANCA
0024	BPTUB0310		TUBO SCARICO VALVOLA
0025	BRTUB1560		TUBO Ø6 NEW SCARICO 2-3GR
0026	BRTUB2170		TUBO Ø8 PRELIEVO ACQUA 2/3/4GR 85/95/100/NEW 105 S
0027	BRTUB2320		TUBO Ø8 PRELIEVO VAPORE DX 85/95 2GR
0028	CCMMIN0680		DADO 1/4" GAS FORO 6
0029	CCMMIN1840		OTTURATORE TUBI
0030	BRTUB3660		TUBO Ø8 VAPORE ACQUA SPRINT / VAPORE PRACTICAL
0031	BRTUB1950		TUBO Ø5 MANOMETRO CALDAIA PRACTICAL/SPRINT 2/3/4GR 100/NEW105
0032	BRTUB1290		TUBO CAPILLARE MANOMETRO VALVOLA
0033	CPCFAS0060		FASCETTA CALDAIA 200-220
0034	CPCTGO0150		TUBO SILICONE 7 X 12

IMPIANTO IDRAULICO TOP 85 - 2GR DTC

Pos.	Codice	Colore	Descrizione	
0035	CPCFAS0040		FASCETTA BIFILARE MOLLA D.13,3	
0036	BVASS1073		GRUPPO VENTOLINE 2GR/SPRINT -TOP 85 -100E -NEW 105	
0037	BRTUB0250		TUBO Ø=5 2°VENTOLINA-2°GR RAFFREDDATO TOP 85	
0038	CPCRON0150		RONDELLA DENTELLATA ESTERNA DA 8	
0039	CPCVIT0980		VITE ZINCATA M4X10 TCB UNI 7687	
0040	CPCVIT0060		VITE 8.8 6X14 FINTA RONDELLA ZINCATA	



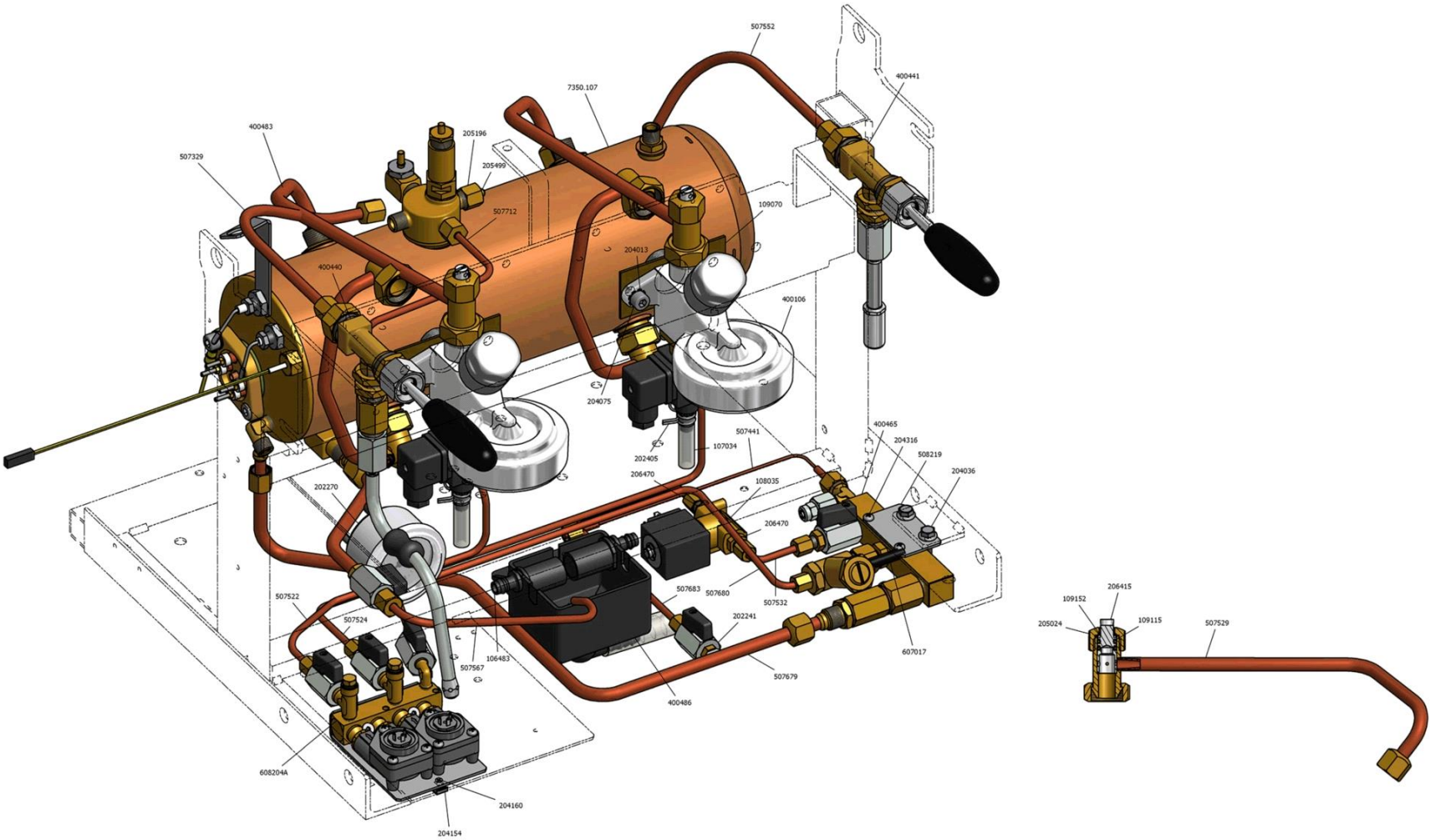
 La San Marco S.p.A.
Fabbrica Macchine per Caffè Espresso
34072 Gradisca d'Isonzo (GO) Italia
<http://www.lasanmarco.com>

IMPIANTO IDRAULICO TOP 85 - 3GR DTC

Pos.	Codice	Colore	Descrizione
0001	BVASS0080		BLOCCO ALIMENTAZIONE COMPLETO MOTORE INTERNO
0002	BFSUP0010		SOSTITUITO DAL BFSUP1390
0003	BRTUB1610		TUBO Ø5 ENTRATA AUTOLIVELLO 2-3-4/S-SPRINT/S-E 100 - NEW 105 S/E
0004	CCEELE0090		ELETTRIVALVOLA AUTOLIVELLO 2VIE NC 230V 85/95
0005	CCMMIN1600		NIPPLO 1/4X1/8 100
0006	BRTUB2930		TUBO Ø5 USCITA AUTOLIVELLO SPRINT 100 2/3/4GR TOP 85 /NEW 105
0007	BRTUB0590		TUBO ALIMENTAZIONE CALDAIA TOP 85 COMPLETO
0008	CPCRUB0030		RUBINETTO 1/8"M/F FORO 5,2+SMUSSO 45°
0009	CPCMAN0040		MANOMETRO DOPPIO 3-15 BAR
0010	BRTUB3260		TUBO Ø5 VALVOLA VENTOLINE TOP 85 3GR
0011	CPCDAD0070		DADO IN GABBIA INOX DA 3 1,7:2,3
0012	CPCVIT0370		VITE INOX 3X12 TPS
0013	BVASS2075		GRUPPO T1 COMPLETO DTC INFUSORE LUCIDATO
0014	BRTUB0080		TUBO Ø=5 1°VENTOLINA-1°GR RAFFREDDATO TOP 85
0015			
0016	BRTUB1430		TUBO SUPERIORE CIRCOLAZIONE SALDATO 85 2/3/4GR
0017	BVKIT0290		KIT SCARICO ORIENTABILE
0018	CMPSTA2650		CONVOGLIATORE SCARICO GRUPPI
0019	BVASS1955		RUBINETTO VAPORE COMPLETO 85 2014
0020	BVASS1875		RUBINETTO ACQUA COMPLETO 85-2014
0021	CTSGUA0230		GUARNIZIONE GRUPPO
0022	BRTUB1940		TUBO INIETTORE GRUPPO RAFFREDDATO TOP 85
0023	CPCVIT0120		VITE ACC 8X20 TCCE 8.8 5931 ZINCATA BIANCA
0024	BPTUB0310		TUBO SCARICO VALVOLA
0025	BRTUB1560		TUBO Ø6 NEW SCARICO 2-3GR
0026	BRTUB2170		TUBO Ø8 PRELIEVO ACQUA 2/3/4GR 85/95/100/NEW 105 S
0027	BRTUB3500		TUBO Ø8 VAPORE DX 3/4GR 85/95-2GR 105
0028	CCMMIN0680		DADO 1/4" GAS FORO 6
0029	CCMMIN1840		OTTURATORE TUBI
0030	BRTUB3660		TUBO Ø8 VAPORE ACQUA SPRINT / VAPORE PRACTICAL
0031	BRTUB1950		TUBO Ø5 MANOMETRO CALDAIA PRACTICAL/SPRINT 2/3/4GR 100/NEW105
0032	BRTUB1290		TUBO CAPILLARE MANOMETRO VALVOLA
0033	CPCFAS0060		FASCETTA CALDAIA 200-220
0034	CPCTGO0150		TUBO SILICONE 7 X 12

IMPIANTO IDRAULICO TOP 85 - 3GR DTC

Pos.	Codice	Colore	Descrizione	
0035	CPCFAS0040		FASCETTA BIFILARE MOLLA D.13,3	
0036	BVASS1125		GRUPPO VENTOLINE 3GR TOP 85 -100E -NEW 105	
0037	BRTUB0250		TUBO Ø=5 2°VENTOLINA-2°GR RAFFREDDATO TOP 85	
0038	CPCRON0150		RONDELLA DENTELLATA ESTERNA DA 8	
0039	CPCVIT0980		VITE ZINCATA M4X10 TCB UNI 7687	
0040	CPCVIT0060		VITE 8.8 6X14 FINTA RONDELLA ZINCATA	
0041	BRTUB0370		TUBO Ø=5 3°VENTOLINA-3°GR RAFFREDDATO TOP 85	



 La San Marco S.p.A.
Fabbrica Macchine per Caffè Espresso
34072 Gradisca d'Isonzo (GO) Italia
<http://www.lasanmarco.com>

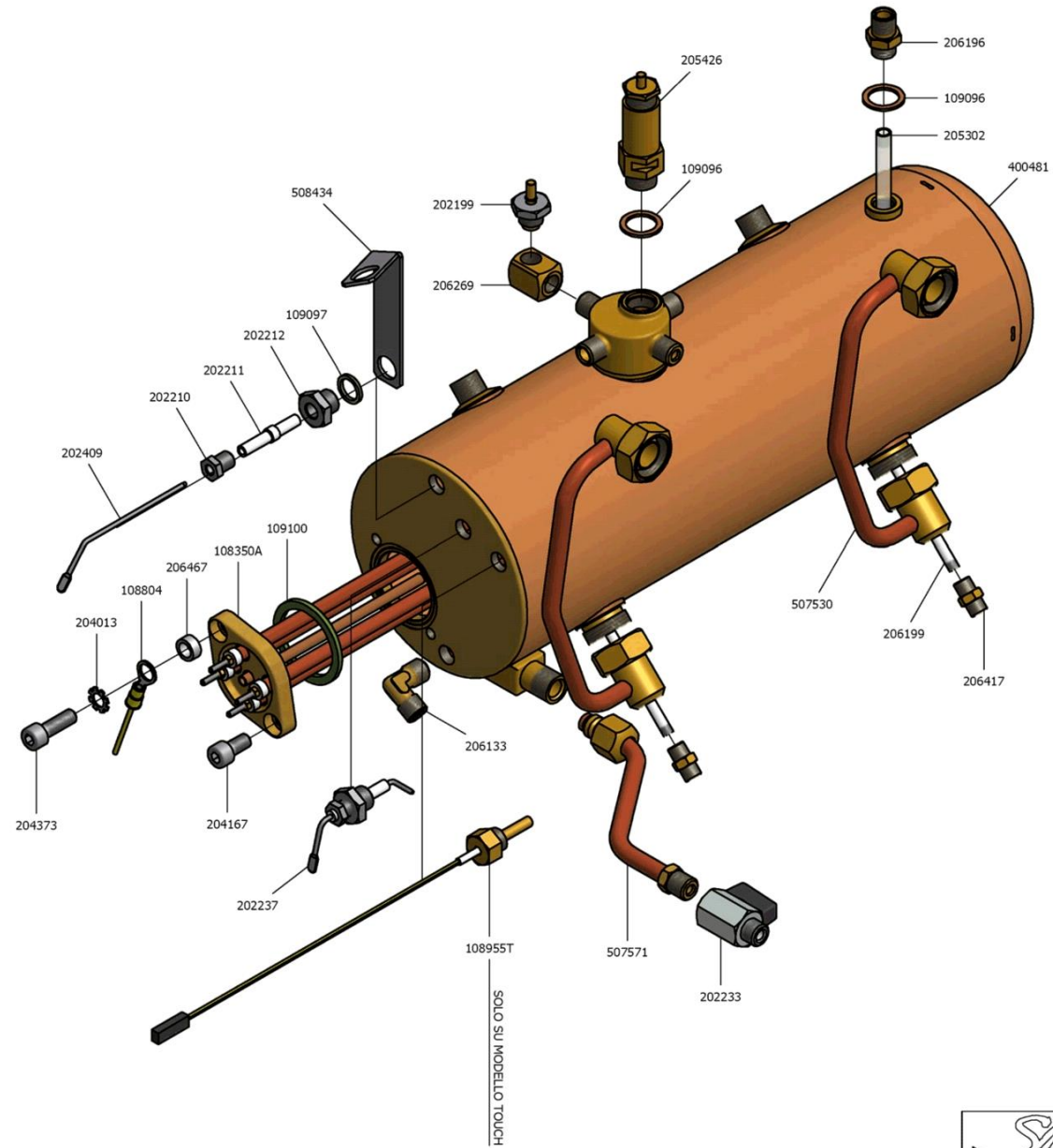
IMPIANTO IDRAULICO TOP 85 SPRINT 5L

Pos.	Codice	Colore	Descrizione
0000			
0000	BFSUP0010		SOSTITUITO DAL BFSUP1390
0000	BPTUB0310		TUBO SCARICO VALVOLA
0000	BRTUB0120		TUBO Ø=5 1°VENTOLINA-1°INIETTORE PRACTICAL/SPRINT 100
0000	BRTUB0190		TUBO Ø=5 2°VENTOLINA-2°INIETTORE SPRINT 100/NEW 105
0000	BRTUB0670		TUBO ALIMENTAZIONE TOP 85 SPRINT COMPLETO
0000	BRTUB1290		TUBO CAPILLARE MANOMETRO VALVOLA
0000	BRTUB1590		TUBO Ø6 NEW SCARICO 100 SPRINT
0000	BRTUB1640		TUBO ENTRATA AUTOLIVELLO PRACTICAL 100/NEW 105
0000	BRTUB2270		TUBO Ø8 PRELIEVO ACQUA 100 SPRINT
0000	BRTUB2850		TUBO SUPERIORE CIRCOLAZIONE 100/NEW 105 PRACTICAL
0000	BRTUB2980		TUBO Ø5 USCITA AUTOLIVELLO SPRINT 5LT TOP 85
0000	BRTUB3290		TUBO Ø5 VALVOLA VENTOLINE TOP 85 SPRINT
0000	BRTUB3660		TUBO Ø8 VAPORE ACQUA SPRINT / VAPORE PRACTICAL
0000	BVASS0080		BLOCCO ALIMENTAZIONE COMPLETO MOTORE INTERNO
0000	BVASS1020		GRUPPO T1 COMPLETO-105 CON INFUSORE NON LUCIDATO
0000	BVASS1073		GRUPPO VENTOLINE 2GR/SPRINT -TOP 85 -100E -NEW 105
0000	BVASS1875		RUBINETTO ACQUA COMPLETO 85-2014
0000	BVASS1955		RUBINETTO VAPORE COMPLETO 85 2014
0000	BVASS2260		ASSIEME TUBO SUPERIORE CIRCOLAZIONE 100/NEW 105 SPRINT
0000	BVKIT0290		KIT SCARICO ORIENTABILE
0000	CCEELE0090		ELETTOVALVOLA AUTOLIVELLO 2VIE NC 230V 85/95
0000	CCMMIN0670		DADO 1/2" GAS FORO 12
0000	CCMMIN0680		DADO 1/4" GAS FORO 6
0000	CCMMIN1600		NIPPLO 1/4X1/8 100
0000	CCMMIN1840		OTTURATORE TUBI
0000	CCMMIN2110		PISTONE FORATO SM100
0000	CMPSTA2650		CONVOGLIATORE SCARICO GRUPPI
0000	CPCDAD0070		DADO IN GABBIA INOX DA 3 1,7:2,3
0000	CPCFAS0040		FASCETTA BIFILARE MOLLA D.13,3
0000	CPCMAN0040		MANOMETRO DOPPIO 3-15 BAR
0000	CPCRON0020		ANELLO RADIALE DIN 6799 DA 8
0000	CPCRON0150		RONDELLA DENTELLATA ESTERNA DA 8
0000	CPCRUB0030		RUBINETTO 1/8"M/F FORO 5,2+SMUSSO 45°

IMPIANTO IDRAULICO TOP 85 SPRINT 5L

Pos.	Codice	Colore	Descrizione	
0000	CPCTGO0150		TUBO SILICONE 7 X 12	
0000	CPCVIT0060		VITE 8.8 6X14 FINTA RONDELLA ZINCATA	
0000	CPCVIT0120		VITE ACC 8X20 TCCE 8.8 5931 ZINCATA BIANCA	
0000	CPCVIT0370		VITE INOX 3X12 TPS	
0000	CTSGUA0230		GUARNIZIONE GRUPPO	
0000	CTSGUA0460		GUARNIZIONE PISTONCINO CIRCOLAZIONE 100	
0000	CTSORIO100		GUARNIZIONE OR 0112 VITON FKM NERO	

ILLUSTRATIVO DI MONTAGGIO CALDAIA IN RAME NON ISPEZIONABILE SPRINT

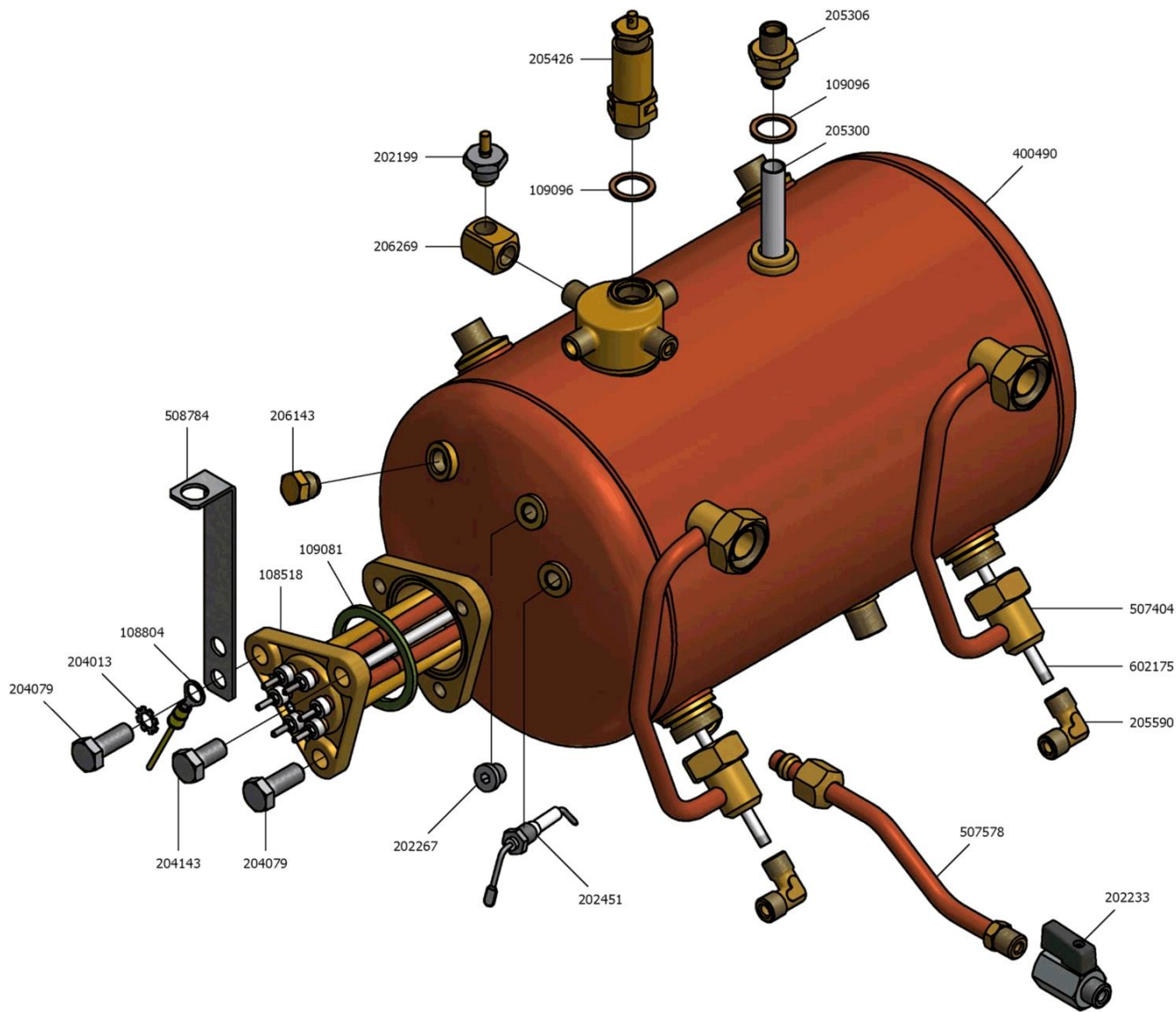


 La San Marco S.p.A.
Fabbrica Macchine per Caffè Espresso
34072 Gradisca d'Isonzo (GO) Italia
<http://www.lasanmarco.com>

ILLUSTRATIVO DI MONTAGGIO CALDAIA IN RAME NON ISPEZIONABILE SPRINT

Pos.	Codice	Colore	Descrizione	
0000	BFSUP0700		SUPPORTO PRESSOSTATO 100/NEW 105 SPRINT	
0000	BRCAL0060		CALDAIA SPRINT 85-100-NEW105	
0000	BRTUB1720		TUBO INFERIORE CIRCOLAZIONE PRACTICAL/SPRINT SM100/NEW 105	
0000	BVASS2390		SCARICO PRACTICAL 100-SPRINT 85/100/105 COMPLETO	
0000	CCECAB1480		CABLAGGIO MESSA TERRA CALDAIA	
0000	CCERES0580		RESISTENZA SPRINT 3000W/110V	
0000	CCISON0050		SONDA CALDAIA 100/105 TOUCH 20/20 TOP	
0000	CCMMIN0010		ASTA INOX SONDA AUTOLIVELLO 100 75MM	
0000	CCMMIN0030		SONDA AUTOL. AD U COMPL. DA 1/4"	
0000	CCMMIN0450		BOCCOLA PER RESISTENZA PRACTICAL/SPRINT100	
0000	CCMMIN1710		NIPPLO ELETTROVALVOLA	
0000	CCMMIN2380		RACCORDO L SPRINT/PRACTICAL	
0000	CCMMIN2650		RACCORDO VALVOLA VUOTO	
0000	CMPTOR0080		ISOLATORE TEFLON SONDA AUTOLIVELLO	
0000	CMPTOR0130		TUBO INIETTORE CIRCOLAZIONE 1/2"	
0000	CMPTOR0150		TUBO PESCA H2O 100 PRACTICAL/85-100-105 SPRINT	
0000	CPCRAC0130		RACCORDO 1/4" INOX SONDA AUTOLIVELLO	
0000	CPCRAC0140		RACCORDO 1/8" OTTONE SONDA AUTOLIVELLO	
0000	CPCRAC0470		NIPPLO 1/8"X1/8" 100/NEW 105	
0000	CPCRON0150		RONDELLA DENTELLATA ESTERNA DA 8	
0000	CPCRUB0020		RUBINETTO 1/4"M/F FORO 6,2+SMUSSO	
0000	CPCVAL0040		VALVOLINA VUOTO	
0000	CPCVIT0930		VITE INOX 8X16 TCCE 5931	
0000	CPCVIT0940		VITE TCCE 8X25 INOX	
0000	CSCSIC0020		VALVOLA SICUREZZA CALDAIA CERTIFICATA CE	
0000	CTSGUA0320		RONDELLA RAME 17X23X1,5	
0000	CTSGUA0330		GUARNIZIONE SONDA LIVELLO	
0000	CTSGUA0350		GUARNIZIONE FLANGETTA PRACTICAL/SPRINT	

ILLUSTRATIVO DI MONTAGGIO CALDAIA IN RAME NON ISPEZIONABILE SPRINT

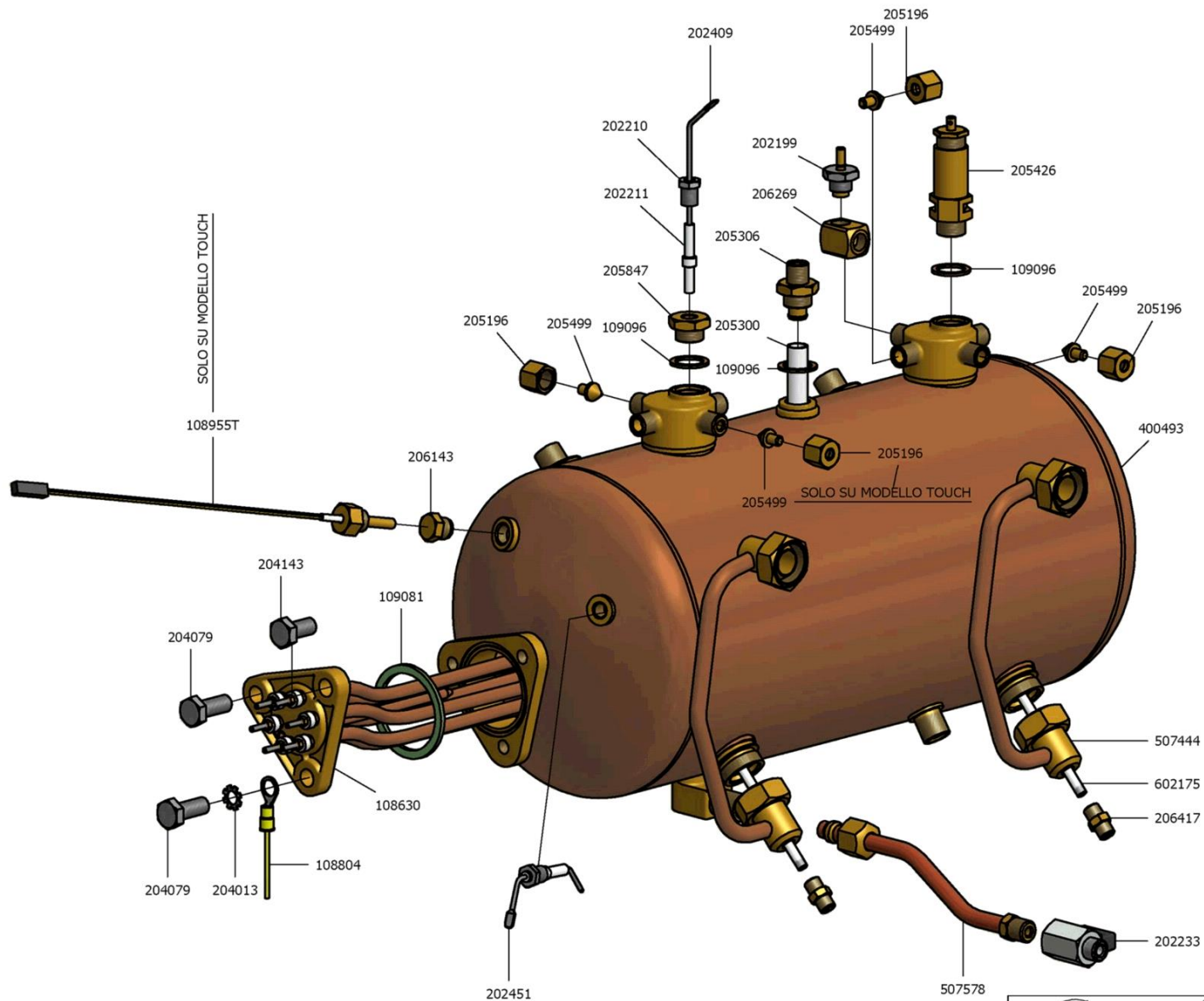


 La San Marco S.p.A.
Fabbrica Macchine per Caffè Espresso
34072 Gradisca d'Isonzo (GO) Italia
<http://www.lasanmarco.com>

ILLUSTRATIVO DI MONTAGGIO CALDAIA IN RAME NON ISPEZIONABILE SPRINT

Pos.	Codice	Colore	Descrizione	
0000	BFSUP0820		SUPPORTO PRESSOSTATO PRACTICAL85-SPRINT 10 LT-2/3GR BORDATA	
0000	BRCAL0050		CALDAIA SPRINT 10 LT 85/100 BORDATA	
0000	BRTUB1370		TUBO INFERIORE CIRCOLAZIONE 85-2/3/4GR Ø200	
0000	BVASS2400		SCARICO PRACTICAL SPRINT 85/100 10LT-2/3GR COMPLETO	
0000	CCECAB1480		CABLAGGIO MESSA TERRA CALDAIA	
0000	CCERES0140		RESISTENZA SPRINT10L 2800W/230V-4200W/400V	
0000	CCMMIN0040		SONDA AUTOL. AD U COMPL. DA 1/8"	
0000	CCMMIN1770		NIPPLO TUBO PESCA	
0000	CCMMIN2370		RACCORDO L INIETTORE	
0000	CCMMIN2650		RACCORDO VALVOLA VUOTO	
0000	CCMMIN3500		TAPPO CIECO GRUPPO T1	
0000	CMPTOR0070		TUBO INIETTORE CIRCOLAZIONE	
0000	CMPTOR0140		TUBO PESCA ACQUA SPRINT 10 LT - 2/3/4GR	
0000	CPCRAC0380		TAPPO 1/8"M SPRINT 85 10 LITRI	
0000	CPCRON0150		RONDELLA DENTELLATA ESTERNA DA 8	
0000	CPCRUB0020		RUBINETTO 1/4"M/F FORO 6,2+SMUSSO	
0000	CPCVAL0040		VALVOLINA VUOTO	
0000	CPCVIT0340		VITE INOX 10X20 TE 5739	
0000	CPCVIT0350		VITE INOX 10X25 TE 5739	
0000	CSCSIC0020		VALVOLA SICUREZZA CALDAIA CERTIFICATA CE	
0000	CTSGUA0280		GUARNIZIONE FLANGIA CALDAIA	
0000	CTSGUA0320		RONDELLA RAME 17X23X1,5	

ILLUSTRATIVO DI MONTAGGIO CALDAIA IN RAME NON ISPEZIONABILE MOD.




 La San Marco S.p.A.
 Fabbrica Macchine per Caffè Espresso
 34072 Gradisca d'Isonzo (GO) Italia
<http://www.lasanmarco.com>

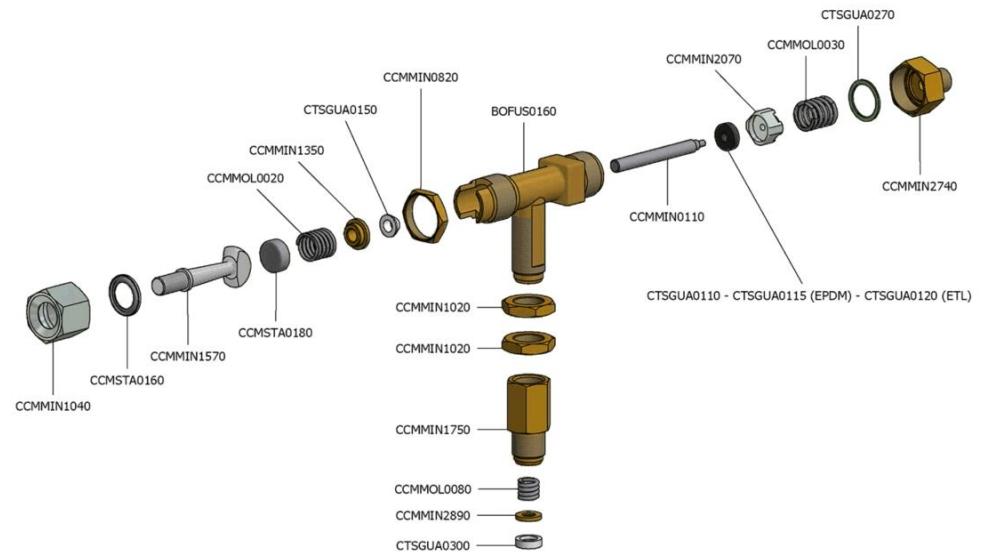
ILLUSTRATIVO DI MONTAGGIO CALDAIA IN RAME NON ISPEZIONABILE MOD.

Pos.	Codice	Colore	Descrizione
0000	BRCAL0080		CALDAIA 2GR 20/20-100-NEW 105 BORDATA
0000	BRTUB1410		TUBO Ø10 CIRCOLAZIONE INFERIORE 100/105 2-3-4 gr PRACTICAL 85 Ø200
0000	BVASS2400		SCARICO PRACTICAL SPRINT 85/100 10LT-2/3GR COMPLETO
0000	CCECAB1480		CABLAGGIO MESSA TERRA CALDAIA
0000	CCERES0380		RESISTENZA 2GR 3500W/230-400V
0000	CCISON0050		SONDA CALDAIA 100/105 TOUCH 20/20 TOP
0000	CCMMIN0010		ASTA INOX SONDA AUTOLIVELLO 100 75MM
0000	CCMMIN0040		SONDA AUTOL. AD U COMPL. DA 1/8"
0000	CCMMIN0680		DADO 1/4" GAS FORO 6
0000	CCMMIN1770		NIPPLO TUBO PESCA
0000	CCMMIN1840		OTTURATORE TUBI
0000	CCMMIN2650		RACCORDO VALVOLA VUOTO
0000	CCMMIN2730		RIDUZIONE SONDA AUTOLIVELLO
0000	CCMMIN3500		TAPPO CIECO GRUPPO T1
0000	CMPTOR0070		TUBO INIETTORE CIRCOLAZIONE
0000	CMPTOR0080		ISOLATORE TEFLON SONDA AUTOLIVELLO
0000	CMPTOR0140		TUBO PESCA ACQUA SPRINT 10 LT - 2/3/4GR
0000	CPCRAC0140		RACCORDO 1/8" OTTONE SONDA AUTOLIVELLO
0000	CPCRAC0470		NIPPLO 1/8"X1/8" 100/NEW 105
0000	CPCRON0150		RONDELLA DENTELLATA ESTERNA DA 8
0000	CPCRUB0020		RUBINETTO 1/4"M/F FORO 6,2+SMUSSO
0000	CPCVAL0040		VALVOLINA VUOTO
0000	CPCVIT0340		VITE INOX 10X20 TE 5739
0000	CPCVIT0350		VITE INOX 10X25 TE 5739
0000	CSCSIC0020		VALVOLA SICUREZZA CALDAIA CERTIFICATA CE
0000	CTSGUA0280		GUARNIZIONE FLANGIA CALDAIA
0000	CTSGUA0320		RONDELLA RAME 17X23X1,5

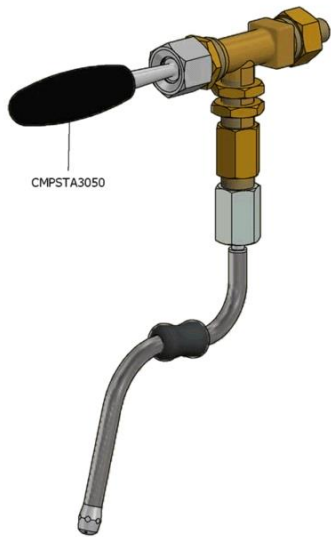
ILLUSTRATIVO DI MONTAGGIO CALDAIA IN RAME NON ISPEZIONABILE MOD.

Pos.	Codice	Colore	Descrizione
0000	BRCAL0150		CALDAIA 3GR 20/20-100-NEW 105 BORDATA
0000	BRTUB1410		TUBO Ø10 CIRCOLAZIONE INFERIORE 100/105 2-3-4 gr PRACTICAL 85 Ø200
0000	BVASS2400		SCARICO PRACTICAL SPRINT 85/100 10LT-2/3GR COMPLETO
0000	CCECAB1480		CABLAGGIO MESSA TERRA CALDAIA
0000	CCERES0480		RESISTENZA 3GR 5500W/230-400V
0000	CCISON0050		SONDA CALDAIA 100/105 TOUCH 20/20 TOP
0000	CCMMIN0010		ASTA INOX SONDA AUTOLIVELLO 100 75MM
0000	CCMMIN0040		SONDA AUTOL. AD U COMPL. DA 1/8"
0000	CCMMIN0680		DADO 1/4" GAS FORO 6
0000	CCMMIN1770		NIPPLO TUBO PESCA
0000	CCMMIN1840		OTTURATORE TUBI
0000	CCMMIN2650		RACCORDO VALVOLA VUOTO
0000	CCMMIN2730		RIDUZIONE SONDA AUTOLIVELLO
0000	CCMMIN3500		TAPPO CIECO GRUPPO T1
0000	CMPTOR0070		TUBO INIETTORE CIRCOLAZIONE
0000	CMPTOR0080		ISOLATORE TEFLON SONDA AUTOLIVELLO
0000	CMPTOR0140		TUBO PESCA ACQUA SPRINT 10 LT - 2/3/4GR
0000	CPCRAC0140		RACCORDO 1/8" OTTONE SONDA AUTOLIVELLO
0000	CPCRAC0470		NIPPLO 1/8"X1/8" 100/NEW 105
0000	CPCRON0150		RONDELLA DENTELLATA ESTERNA DA 8
0000	CPCRUB0020		RUBINETTO 1/4"M/F FORO 6,2+SMUSSO
0000	CPCVAL0040		VALVOLINA VUOTO
0000	CPCVIT0340		VITE INOX 10X20 TE 5739
0000	CPCVIT0350		VITE INOX 10X25 TE 5739
0000	CSCSIC0020		VALVOLA SICUREZZA CALDAIA CERTIFICATA CE
0000	CTSGUA0280		GUARNIZIONE FLANGIA CALDAIA
0000	CTSGUA0320		RONDELLA RAME 17X23X1,5

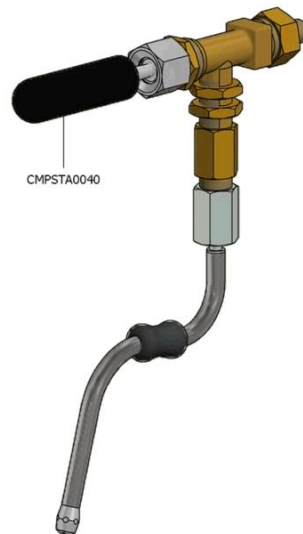
RUBINETTO VAPORE COMPLETO SERIE TOP 85 - 85 - NEW 80 - DUALE



BVASS1955



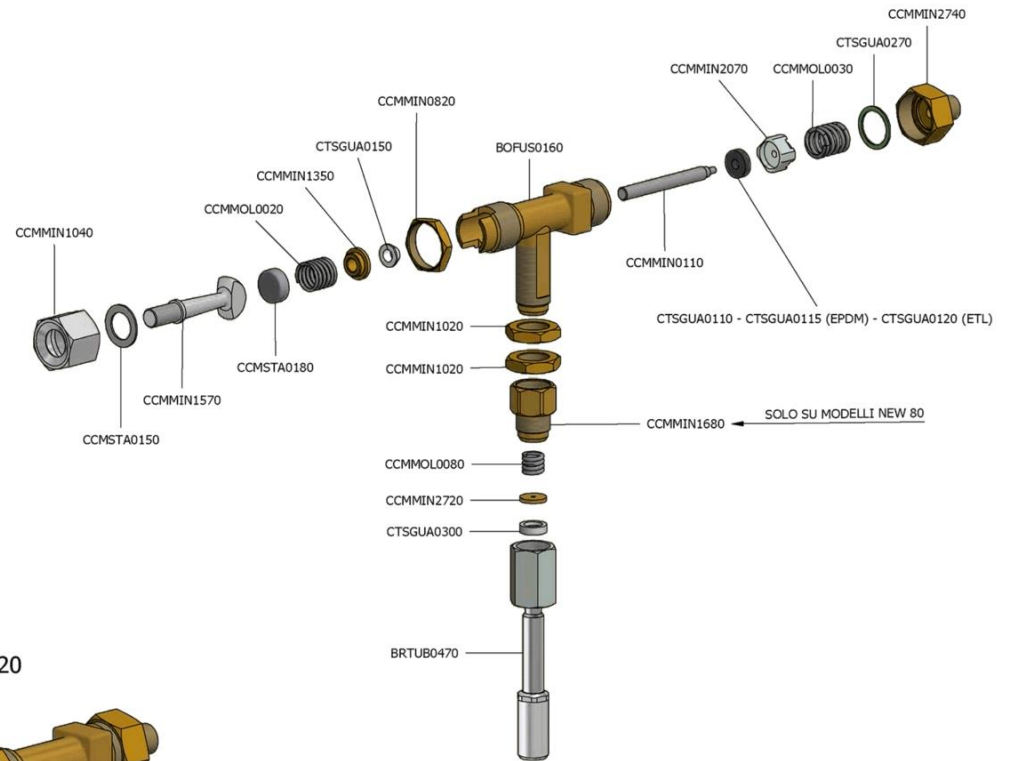
BVASS1920



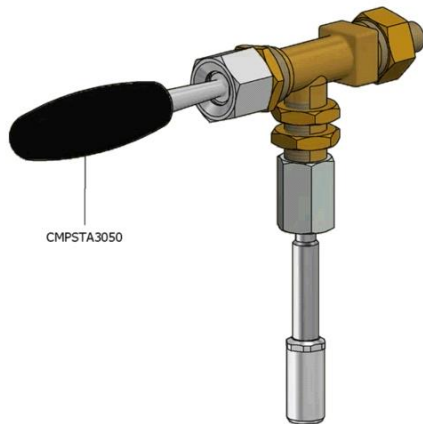
RUBINETTO VAPORE COMPLETO SERIE TOP 85 - 85 - NEW 80 - DUALE

Pos.	Codice	Colore	Descrizione
0000			
0000	BOFUS0160		CORPO VAPORIZZATORE
0000	BVASS1920		RUBINETTO VAPORE COMPLETO 85 MANIGLIA VECCHIA
0000	BVASS1955		RUBINETTO VAPORE COMPLETO 85 2014
0000	CCMMIN0110		ASTA INOX VAPORE /PULSANTE CARICO
0000	CCMMIN0820		DADO FISSAGGIO VAPORIZZATORE
0000	CCMMIN1020		DADO VAPORE/VALVOLA RITEGNO
0000	CCMMIN1040		DADO VAPORIZZATORE INOX
0000	CCMMIN1350		GHIERA PREMI GUARNIZIONE
0000	CCMMIN1570		LEVA COMANDO VAPORE INOX
0000	CCMMIN1750		NIPPLO RUBINETTO VAPORE 105
0000	CCMMIN2070		PISTONCINO PORTA GUARNIZIONE
0000	CCMMIN2740		RIDUZIONE VAPORIZZATORE
0000	CCMMIN2890		RONDELLA VAPORIZZATORE
0000	CCMMIN2970		TUBO VAPORE SNODATO 85
0000	CCMMOL0020		MOLLA RUBINETTO VAPORE/GRUPPO FCS
0000	CCMMOL0030		MOLLA RUBINETTO VAPORE
0000	CCMMOL0080		MOLLA PULSANTE
0000	CCMSTA0160		ROSETTA SAGOMATA VAPORIZZATORE
0000	CCMSTA0180		SCODELLINO VAPORIZZATORE
0000	CMPSTA0040		MANIGLIA VAPORE ACQUA 85 LEVA
0000	CMPSTA0760		GUAINA ANTISCOTTATURE
0000	CMPSTA3050		MANIGLIA 2014 RUBINETTO VAPORE/ACQUA
0000	CTSGUA0110		GUARNIZIONE VAPORIZZATORE
0000	CTSGUA0120		GUARNIZIONE VAPORIZZATORE ETL
0000	CTSGUA0150		GUARNIZIONE RUBINETTO VAPORE/ACQUA
0000	CTSGUA0270		GUARNIZIONE VAPORIZZATORE
0000	CTSGUA0300		GUARNIZIONE VAPORIZZATORE SNODATO

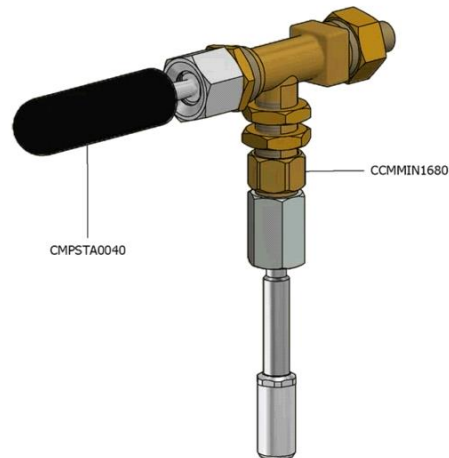
RUBINETTO ACQUA CALDA COMPLETO SERIE TOP 85 - 85 - NEW 80 - DUALE



BVASS1875



BVASS1820

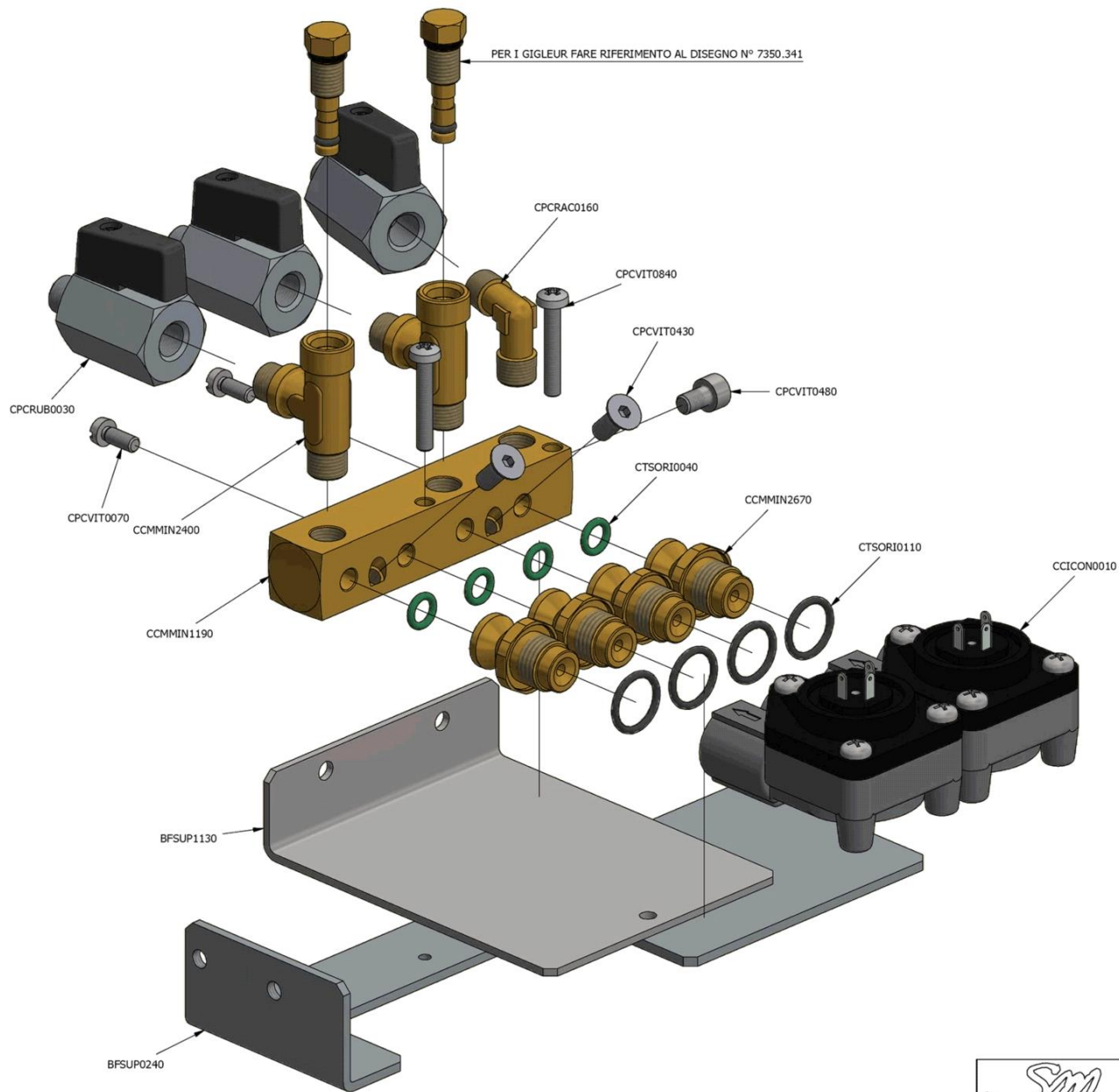



 La San Marco S.p.A.
 Fabbrica Macchine per Caffè Espresso
 34072 Gradisca d'Isonzo (GO) Italia
<http://www.lasanmarco.com>

RUBINETTO ACQUA CALDA COMPLETO SERIE TOP 85 - 85 - NEW 80 - DUALE

Pos.	Codice	Colore	Descrizione
0000			
0000	BOFUS0160		CORPO VAPORIZZATORE
0000	BRTUB0470		TUBO ACQUA SNODO
0000	BVASS1820		RUBINETTO ACQUA COMPLETO 85 MANIGLIA VECCHIA
0000	BVASS1875		RUBINETTO ACQUA COMPLETO 85-2014
0000	CCMMIN0110		ASTA INOX VAPORE /PULSANTE CARICO
0000	CCMMIN0820		DADO FISSAGGIO VAPORIZZATORE
0000	CCMMIN1020		DADO VAPORE/VALVOLA RITEGNO
0000	CCMMIN1040		DADO VAPORIZZATORE INOX
0000	CCMMIN1350		GHIERA PREMI GUARNIZIONE
0000	CCMMIN1570		LEVA COMANDO VAPORE INOX
0000	CCMMIN1680		NIPPLO M/F RUBINETTO ACQUA MOD. 80 /CAPPUCCINATORE 105/20-20
0000	CCMMIN2070		PISTONCINO PORTA GUARNIZIONE
0000	CCMMIN2720		RIDUZIONE RUBINETTO ACQUA
0000	CCMMIN2740		RIDUZIONE VAPORIZZATORE
0000	CCMMOL0020		MOLLA RUBINETTO VAPORE/GRUPPO FCS
0000	CCMMOL0030		MOLLA RUBINETTO VAPORE
0000	CCMMOL0080		MOLLA PULSANTE
0000	CCMSTA0150		ROSETTA PIANA VAPORIZZATORE
0000	CCMSTA0180		SCODELLINO VAPORIZZATORE
0000	CMPSTA0040		MANIGLIA VAPORE ACQUA 85 LEVA
0000	CMPSTA3050		MANIGLIA 2014 RUBINETTO VAPORE/ACQUA
0000	CTSGUA0110		GUARNIZIONE VAPORIZZATORE
0000	CTSGUA0120		GUARNIZIONE VAPORIZZATORE ETL
0000	CTSGUA0150		GUARNIZIONE RUBINETTO VAPORE/ACQUA
0000	CTSGUA0270		GUARNIZIONE VAPORIZZATORE
0000	CTSGUA0300		GUARNIZIONE VAPORIZZATORE SNODATO

ILLUS/ATIVO MONT/GIO GRUPPO DISTRIBUZIONE 2GR PER: 105,105M, 85 E TOP

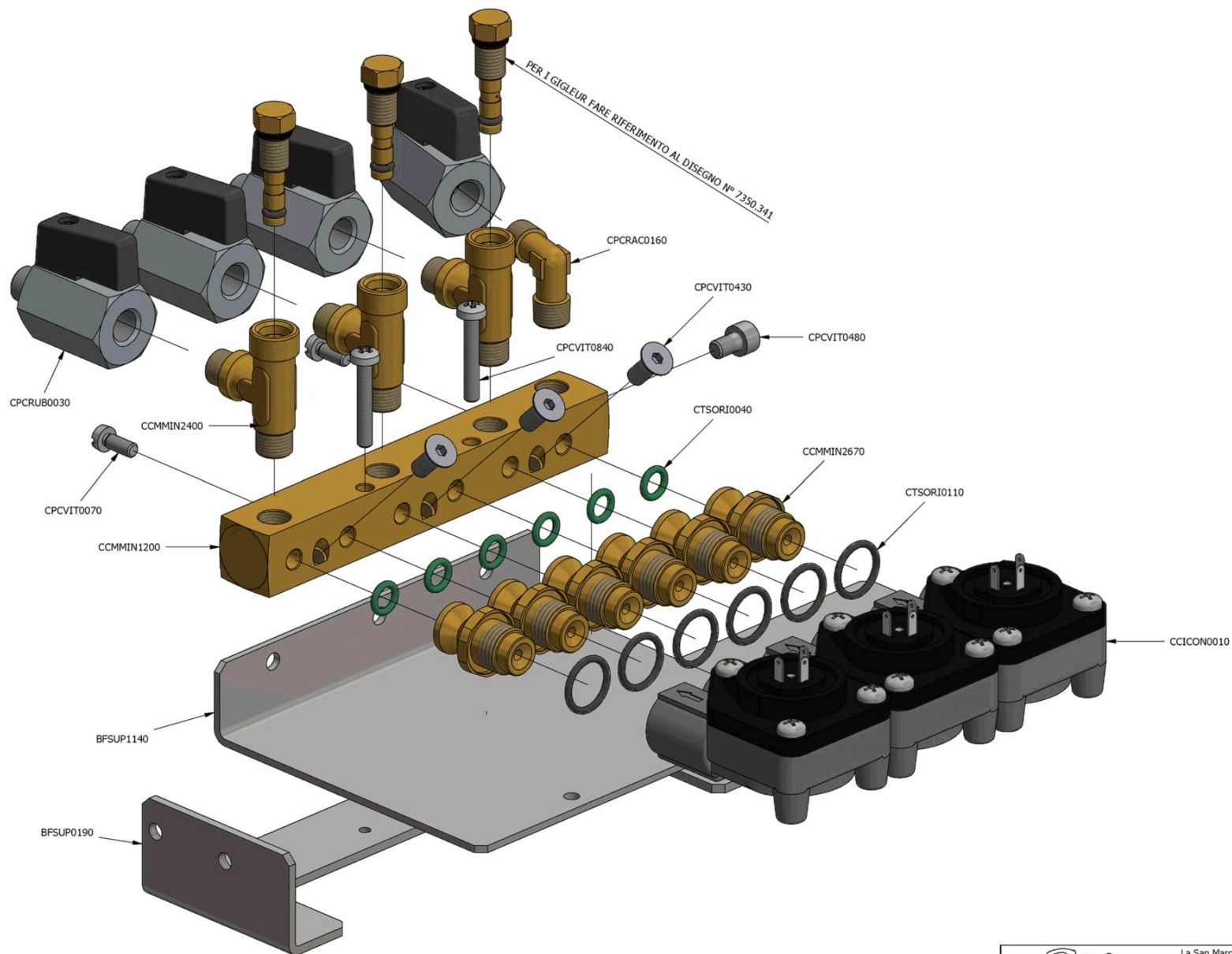


 La San Marco S.p.A.
Fabbrica Macchine per Caffè Espresso
34072 Gradisca d'Isonzo (GO) Italia
<http://www.lasanmarco.com>

ILLUS/ATIVO MONT/GIO GRUPPO DISTRIBUZIONE 2GR PER: 105,105M, 85 E TOP

Pos.	Codice	Colore	Descrizione	
0000				
0000	BFSUP1130		SUPPORTO VENTOLINE 95 SPRINT/2GR	
0000	CCICON0010		CONTATORE VOLUMETRICO	
0000	CCMMIN1190		DISTRIBUTORE VENTOLINE 95/2GR	
0000	CCMMIN2400		RACCORDO T GICLEUR	
0000	CCMMIN2670		RACCORDO VENTOLINA NUOVO	
0000	CPCRAC0160		RACCORDO L 1/8" MM	
0000	CPCRUB0030		RUBINETTO 1/8"M/F FORO 5,2+SMUSSO 45°	
0000	CPCVIT0070		VITE ACC 4X10 TCCI 4.8 6107 ZINCATA	
0000	CPCVIT0430		VITE INOX 5X12 TSPCE	
0000	CPCVIT0480		VITE INOX 5X6 TCCE	
0000	CPCVIT0840		VITE M4X25 TC ZINCATA 4.8 7985	
0000	CTSORI0040		GUARNIZIONE OR 02025	
0000	CTSORI0110		OR RACCORDO VENTOLINA	

ILLUSTRATIVO DI MONTAGGIO GRUPPO DISTRIBUZIONE 3 GR PER: 105, 105M,

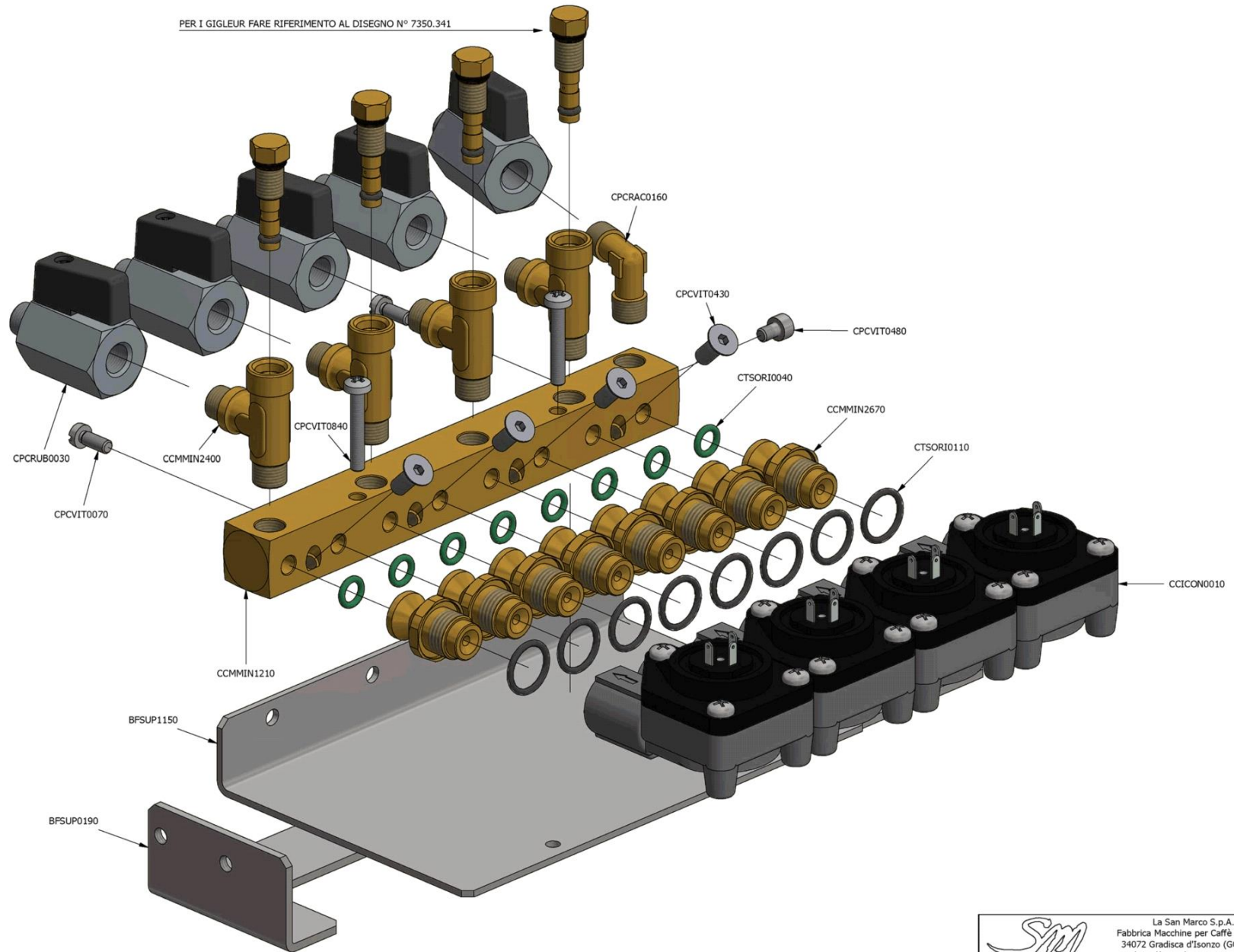


 La San Marco S.p.A.
Fabbrica Macchine per Caffè Espresso
34072 Gradisca d'Isonzo (GO) Italia
<http://www.lasanmarco.com>

ILLUSTRATIVO DI MONTAGGIO GRUPPO DISTRIBUZIONE 3 GR PER: 105, 105M,

Pos.	Codice	Colore	Descrizione	
0000				
0000	BFSUP1140		SUPPORTO VENTOLINE 95/3GR	
0000	CCICON0010		CONTATORE VOLUMETRICO	
0000	CCMMIN1200		DISTRIBUTORE VENTOLINE 95/3GR	
0000	CCMMIN2400		RACCORDO T GICLEUR	
0000	CCMMIN2670		RACCORDO VENTOLINA NUOVO	
0000	CPCRAC0160		RACCORDO L 1/8" MM	
0000	CPCRUB0030		RUBINETTO 1/8"M/F FORO 5,2+SMUSSO 45°	
0000	CPCVIT0070		VITE ACC 4X10 TCCI 4.8 6107 ZINCATA	
0000	CPCVIT0430		VITE INOX 5X12 TSPCE	
0000	CPCVIT0480		VITE INOX 5X6 TCCE	
0000	CPCVIT0840		VITE M4X25 TC ZINCATA 4.8 7985	
0000	CTSORI0040		GUARNIZIONE OR 02025	
0000	CTSORI0110		OR RACCORDO VENTOLINA	

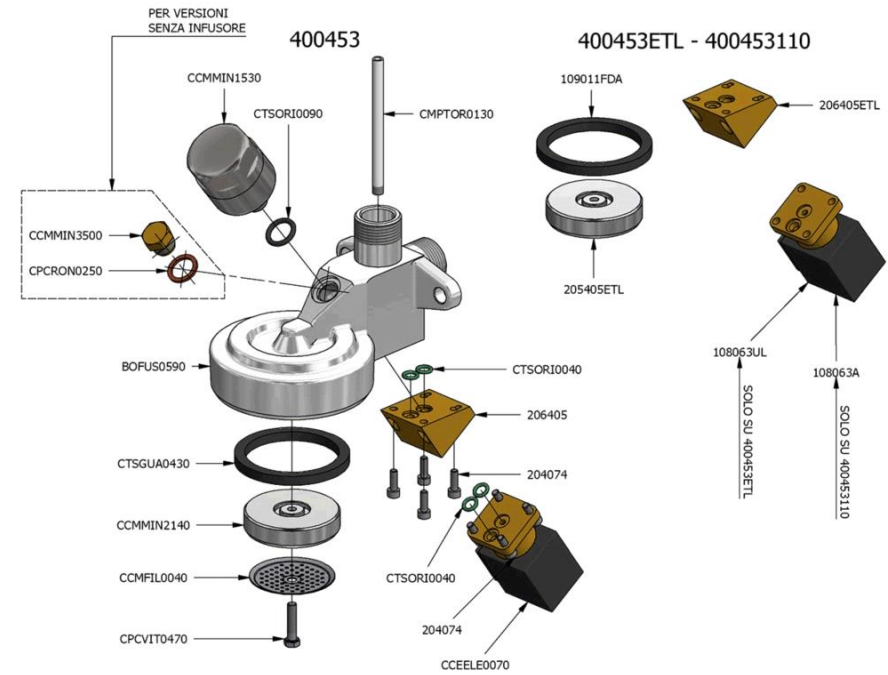
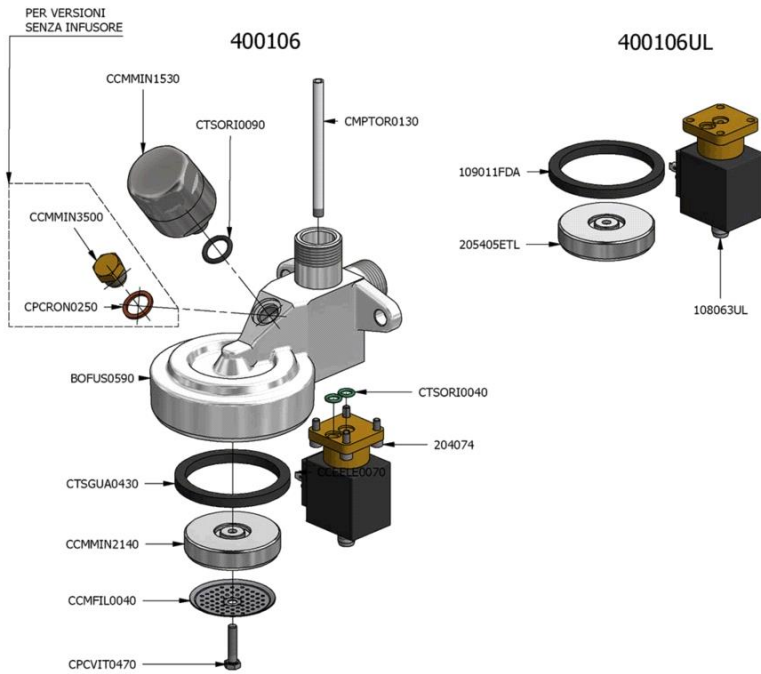
ILLUSTRATIVO DI MONTAGGIO GRUPPO DISTRIBUZIONE 4GR PER: 105, 105M, 85



 La San Marco S.p.A.
Fabbrica Macchine per Caffè Espresso
34072 Gradisca d'Isonzo (GO) Italia
<http://www.lasanmarco.com>

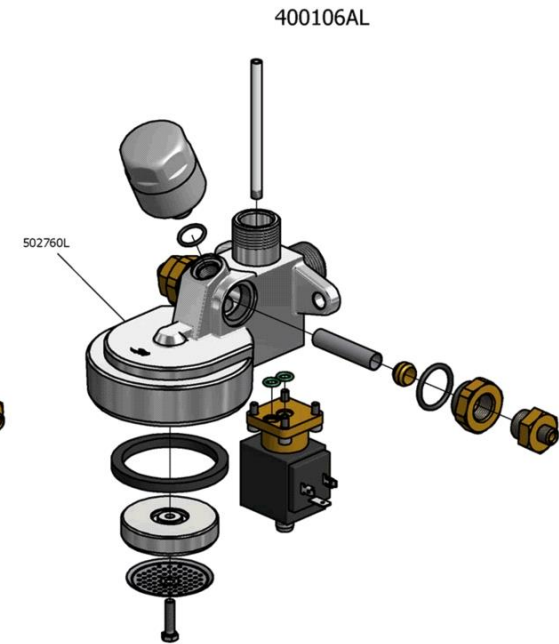
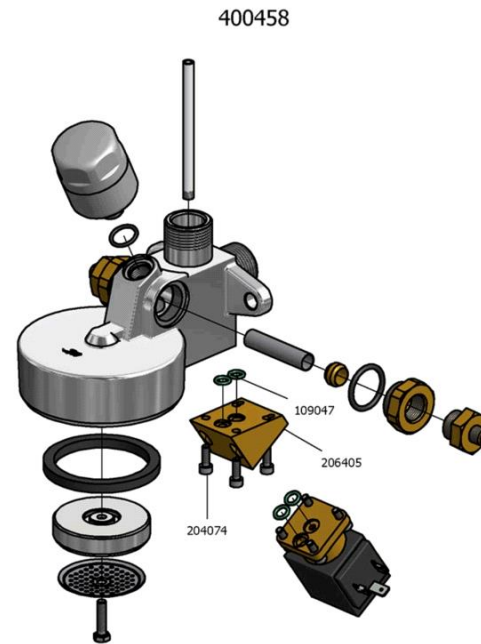
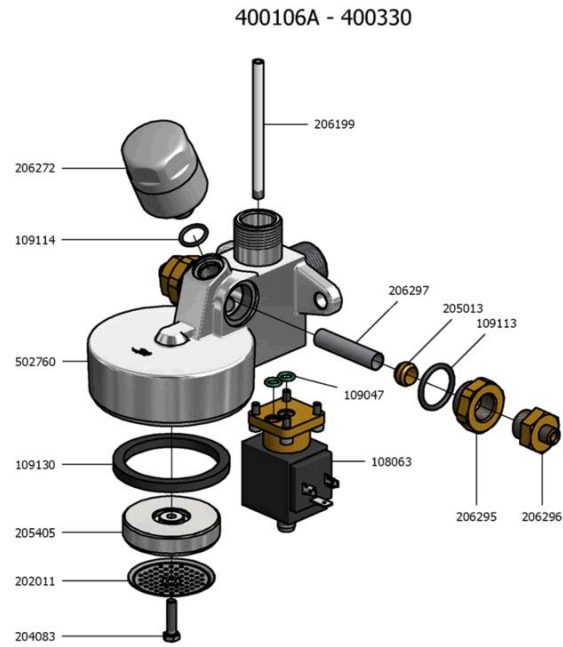
ILLUSTRATIVO DI MONTAGGIO GRUPPO DISTRIBUZIONE 4GR PER:105, 105M, 85

Pos.	Codice	Colore	Descrizione	
0000				
0000	BFSUP1150		SUPPORTO VENTOLINE 95/4GR	
0000	CCICON0010		CONTATORE VOLUMETRICO	
0000	CCMMIN1210		DISTRIBUTORE VENTOLINE 95/4GR	
0000	CCMMIN2400		RACCORDO T GICLEUR	
0000	CCMMIN2670		RACCORDO VENTOLINA NUOVO	
0000	CPCRAC0160		RACCORDO L 1/8" MM	
0000	CPCRUB0030		RUBINETTO 1/8"M/F FORO 5,2+SMUSSO 45°	
0000	CPCVIT0070		VITE ACC 4X10 TCCI 4.8 6107 ZINCATA	
0000	CPCVIT0430		VITE INOX 5X12 TSPCE	
0000	CPCVIT0480		VITE INOX 5X6 TCCE	
0000	CPCVIT0840		VITE M4X25 TC ZINCATA 4.8 7985	
0000	CTSORI0040		GUARNIZIONE OR 02025	
0000	CTSORI0110		OR RACCORDO VENTOLINA	



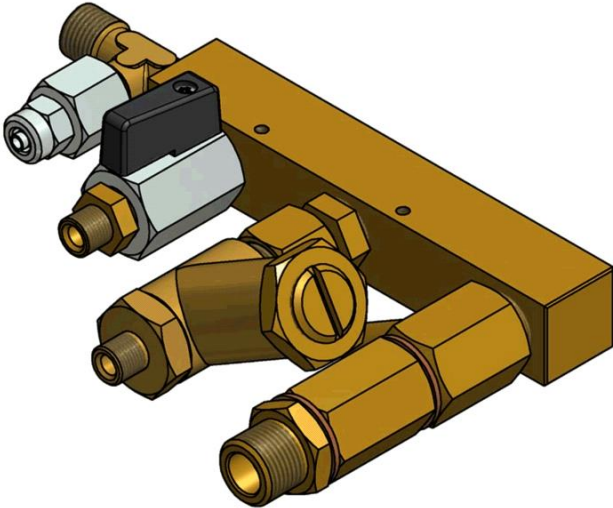
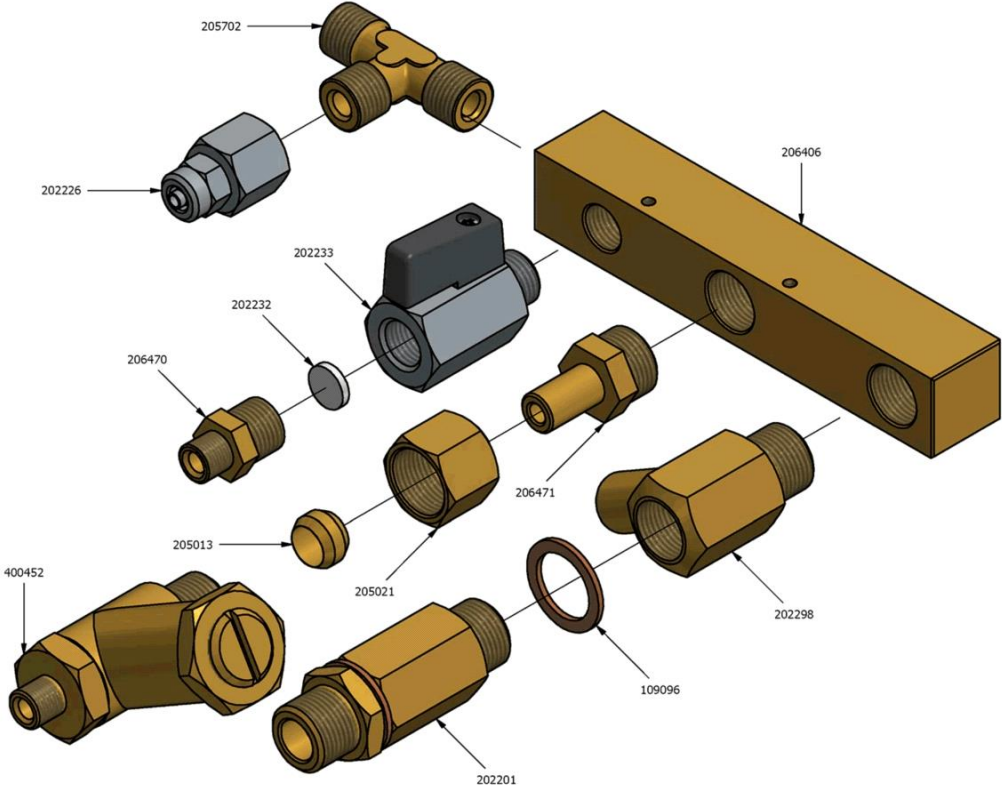
ILLUSTRATIVO DI MONTAGGIO GRUPPO T1

Pos.	Codice	Colore	Descrizione
0000			
0000	BOFUS0590		CORPO GRUPPO T1 CROM. NORMALE
0000	BVASS1020		GRUPPO T1 COMPLETO-105 CON INFUSORE NON LUCIDATO
0000	BVASS1030		GRUPPO T1 COMPLETO INFUSORE 100
0000	CCEELE0070		ELETTROVALVOLA 3 VIE GRUPPO 230V
0000	CCEELE0150		ELETTROVALVOLA 3 VIE 115V 60HZ
0000	CCEELE0230		ELETTROVALVOLA 3 VIE 208-240V 60HZ UL
0000	CCMFILO040		DOCCIA RETINATA 85-95-100-NEW105
0000	CCMMIN0320		BLOCCHETTO ELETTROVALVOLA GRUPPO
0000	CCMMIN1530		INFUSORE INOX
0000	CCMMIN2140		PISTONE PORTADOCCIA
0000	CCMMIN3500		TAPPO CIECO GRUPPO T1
0000	CMPTOR0130		TUBO INIETTORE CIRCOLAZIONE 1/2"
0000	CPCRON0250		RONDELLA RAME 13,5X18X1,5
0000	CPCVIT0400		VITE INOX 4X12 TCCE 5931 TESTA CALIBRATA
0000	CPCVIT0470		VITE INOX 5X22 TE 5739
0000	CTSGUA0040		GUARNIZIONE SOTTOCOPPA ETL
0000	CTSGUA0430		GUARNIZIONE SOTTOCOPPA MD
0000	CTSORI0040		GUARNIZIONE OR 02025
0000	CTSORI0090		GUARNIZIONE OR 0117 FKM 70SH



ILLUSTRATIVO DI MONTAGGIO GRUPPO T1 DTC

Pos.	Codice	Colore	Descrizione	
0000				
0000	BOFUS0600		CORPO GRUPPO T1 CROM. RAFFREDDATO LUCIDATO	
0000	BOFUS0610		CORPO GRUPPO T1 CROM. RAFFREDDATO	
0000	BVASS1040		GRUPPO T1 COMPLETO DTC INFUSORE NON LUCIDATO	
0000	BVASS2075		GRUPPO T1 COMPLETO DTC INFUSORE LUCIDATO	
0000	BVASS2090		GRUPPO T1 COMPLETO INFUSORE 100 DTC	
0000	CCEELE0070		ELETTROVALVOLA 3 VIE GRUPPO 230V	
0000	CCMFILO040		DOCCIA RETINATA 85-95-100-NEW105	
0000	CCMMIN0260		BICONO TUBI DA 10	
0000	CCMMIN0320		BLOCCETTO ELETTROVALVOLA GRUPPO	
0000	CCMMIN1530		INFUSORE INOX	
0000	CCMMIN2140		PISTONE PORTADOCCIA	
0000	CCMMIN2600		RACCORDO RAFFREDDAMENTO GR T1	
0000	CCMMIN2710		RIDUZIONE RAFFREDDAMENTO GR T1	
0000	CCMMIN2920		TUBO RAFFREDDAMENTO GR T1	
0000	CMPTOR0130		TUBO INIETTORE CIRCOLAZIONE 1/2"	
0000	CPCVIT0400		VITE INOX 4X12 TCCE 5931 TESTA CALIBRATA	
0000	CPCVIT0470		VITE INOX 5X22 TE 5739	
0000	CTSGUA0430		GUARNIZIONE SOTTOCOPPA MD	
0000	CTSORI0040		GUARNIZIONE OR 02025	
0000	CTSORI0080		GUARNIZIONE SILICONE OR 03087 70SH	
0000	CTSORI0090		GUARNIZIONE OR 0117 FKM 70SH	

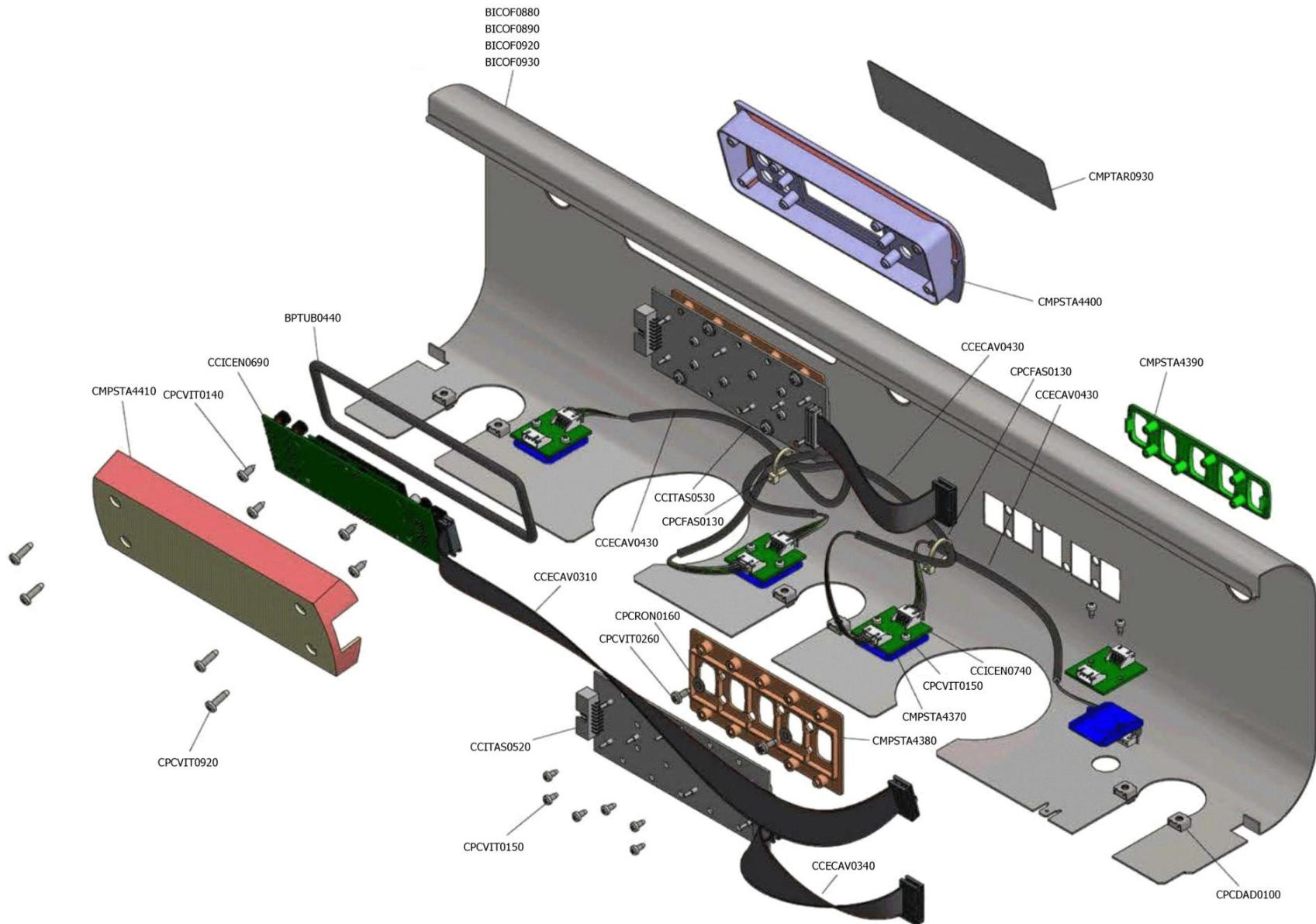


 La San Marco S.p.A.
Fabbrica Macchine per Caffè Espresso
34072 Gradisca d'Isonzo (GO) Italia
<http://www.lasanmarco.com>

BLOCCO ALIMENTAZIONE ACQUA

Pos.	Codice	Colore	Descrizione	
0000	BVASS2380		VALVOLA RITEGNO COMPLETA 100/NEW 105	
0000	CCMFILO230		FILTRO MAGLIA INOX 11X2	
0000	CCMMIN0260		BICONO TUBI DA 10	
0000	CCMMIN0310		BLOCCHETTO ALIMENTAZIONE ACQUA	
0000	CCMMIN0730		DADO 3/8" GAS FORO 10	
0000	CCMMIN1600		NIPPLO 1/4X1/8 100	
0000	CCMMIN1640		NIPPLO 3/8" BLOCCHETTO 100/NEW 105	
0000	CCMMIN2500		RACCORDO T CONTATORE VOLUMETRICO	
0000	CPCRAC0340		RACCORDO PNEUMATICO DIRITTO 1/4F"-6/4"	
0000	CPCRUB0020		RUBINETTO 1/4"M/F FORO 6,2+SMUSSO	
0000	CPCVAL0010		VALVOLA PULSANTE 100 - 3/8"MX3/8"F	
0000	CPCVAL0030		VALVOLA NON RITORNO 3/8"M X 3/8"M	
0000	CTSGUA0320		RONDELLA RAME 17X23X1,5	

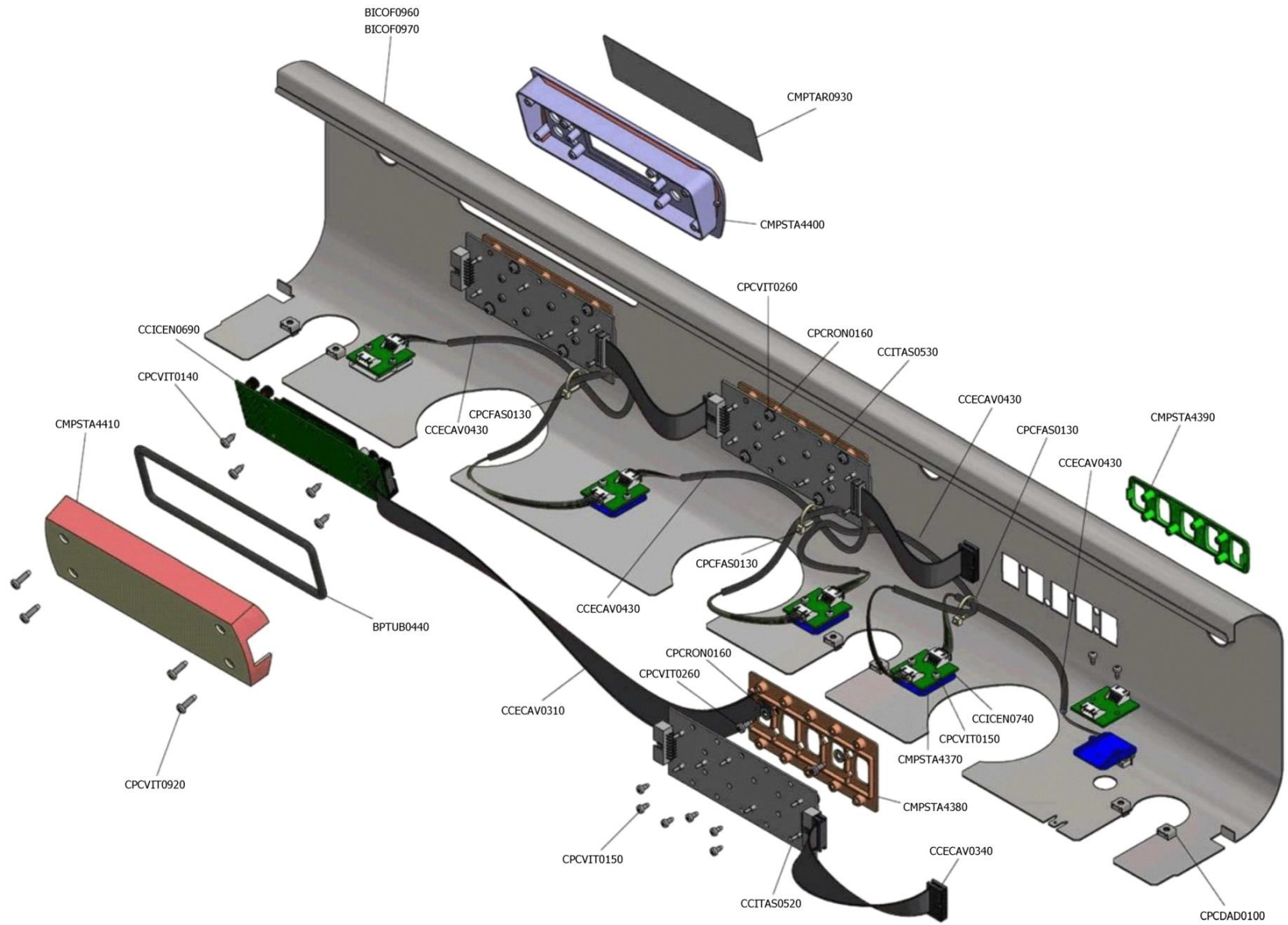
ILLUSTRATIVO MONTAGGIO ASSIEME COPRIGRUPPO TOP 85 SPRINT / 2GR



ILLUSTRATIVO MONTAGGIO ASSIEME COPRIGRUPPO TOP 85 SPRINT / 2GR

Pos.	Codice	Colore	Descrizione
0000	BICOF0880		COPRIGRUPPO TOP 85 SPRINT CHIUSO ANTIFINGER
0000	BICOF0890		COPRIGRUPPO TOP 85 SPRINT CHIUSO LUCID.SPECCHIO
0000	BICOF0920		COPRIGRUPPO TOP 85 2GR CHIUSO ANTIFINGER
0000	BICOF0930		COPRIGRUPPO TOP 85 2GR CHIUSO LUCID.SPECCHIO
0000	BPTUB0440		GOMMA PER PULSANTIERA
0000	CCECAV0310		CAVO CENTRALINA 3°PULSANTIERA 105 TOUCH/TOP 85-20/20
0000	CCECAV0340		CAVO CENTRALINA PULSANTIERA 85E 1°-2°105 TOUCH -2° WE2 COMBI
0000	CCECAV0430		CAVO COLLEGA POTENZA LED RGB 400MM NEWSZ 105TOUCH/TOP85-20/20-D.
0000	CCICEN0690		SCHEDA DISPLAY TOP 85-20/20-P&P
0000	CCICEN0740		SCHEDA LED RGB 105 MULTIBOILER-TOP 85-20/20
0000	CCITAS0520		TASTIERA SILICONE 1°GR TOP 85
0000	CCITAS0530		TASTIERA SILICONE 85 TOP 2°3°4°GR
0000	CMPSTA4370		SUPPORTO LED TOP 85
0000	CMPSTA4380		SUPPORTO TASTIERA TOP 85
0000	CMPSTA4390		MASCHERINA NERA PULSANTI TASTIERA TOP 85
0000	CMPSTA4400		MASCHERINA DISPLAY TOP 85 NERA
0000	CMPSTA4410		COPERCHIO PROTEZIONE DISPLAY TOP 85
0000	CMPTAR0930		COPRITASTIERA DISPLAY TOP 85 GRIGIA
0000	CPCDAD0100		DADO IN GABBIA ZINCATO DA 4 2,4:3,1
0000	CPCFAS0130		FASCETTA PLASTICA PICCOLA
0000	CPCRON0160		RONDELLA FE PIANA DA 4 ZINCATO 6592
0000	CPCVIT0140		VITE AUTOFILETTANTE 3,5X6,5 6954-71 ZINCATO
0000	CPCVIT0150		VITE AUTOFILETTANTE PLASTICA TC 3X8 ZN PUNTA TRONCA
0000	CPCVIT0260		VITE AUTOFILETTANTE TC 3,5X9,5 6954 NICHELATA
0000	CPCVIT0920		VITE PER PLASTICA TC 3,5X12

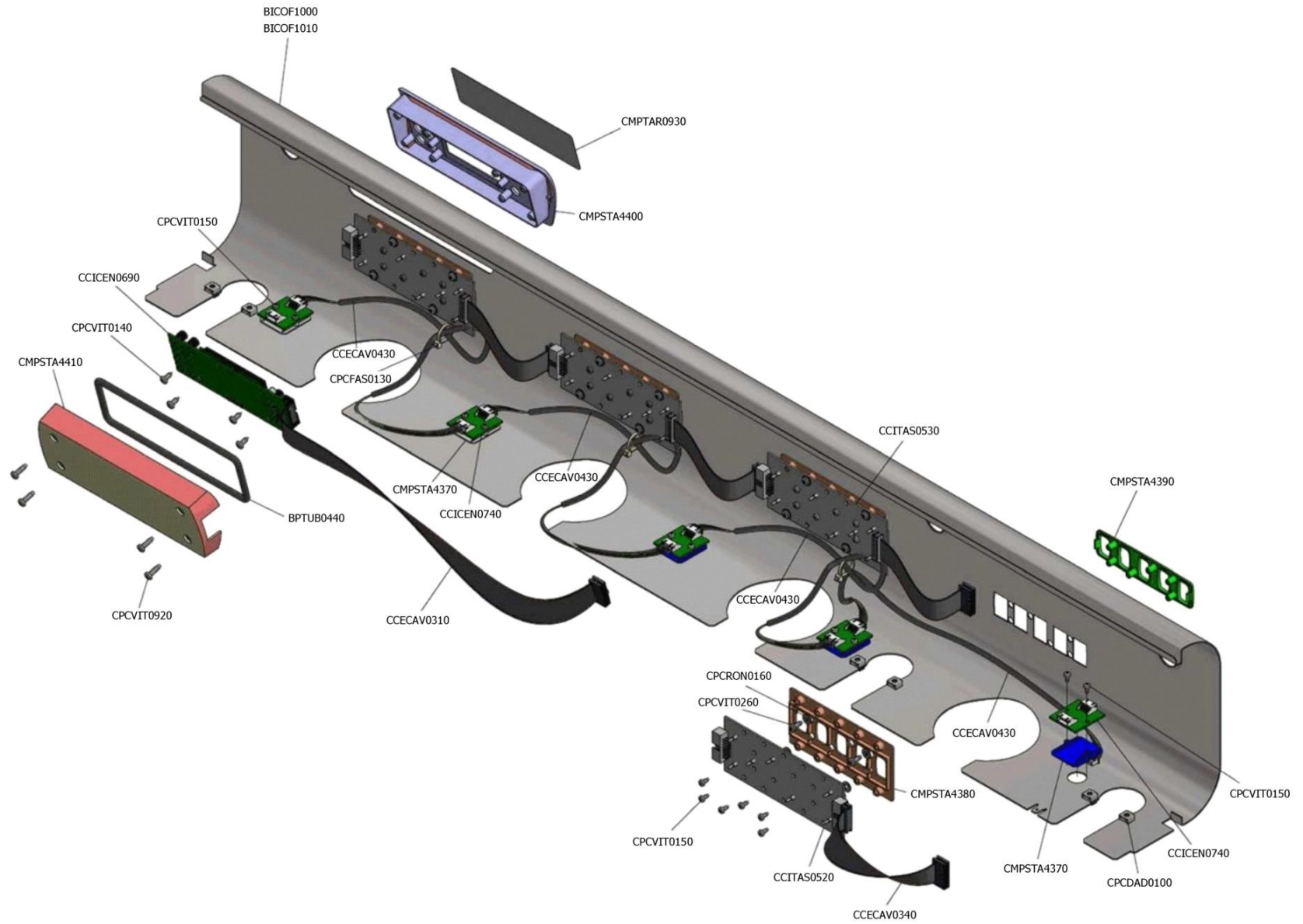
ILLUSTRATIVO DI MONTAGGIO ASSIEME COPRIGRUPPO TOP 85 - 3 GR



ILLUSTRATIVO DI MONTAGGIO ASSIEME COPRIGRUPPO TOP 85 - 3 GR

Pos.	Codice	Colore	Descrizione
0000	BICOF0960		COPRIGRUPPO TOP 85 3GR CHIUSO ANTIFINGER
0000	BICOF0970		COPRIGRUPPO TOP 85 3GR CHIUSO LUCID.SPECCHIO
0000	BPTUB0440		GOMMA PER PULSANTIERA
0000	CCECAV0310		CAVO CENTRALINA 3°PULSANTIERA 105 TOUCH/TOP 85-20/20
0000	CCECAV0340		CAVO CENTRALINA PULSANTIERA 85E 1°-2°105 TOUCH -2° WE2 COMBI
0000	CCECAV0430		CAVO COLLEGA POTENZA LED RGB 400MM NEWSZ 105TOUCH/TOP85-20/20-D.
0000	CCICEN0690		SCHEDA DISPLAY TOP 85-20/20-P&P
0000	CCICEN0740		SCHEDA LED RGB 105 MULTIBOILER-TOP 85-20/20
0000	CCITAS0520		TASTIERA SILICONE 1°GR TOP 85
0000	CCITAS0530		TASTIERA SILICONE 85 TOP 2°3°4°GR
0000	CMPSTA4370		SUPPORTO LED TOP 85
0000	CMPSTA4380		SUPPORTO TASTIERA TOP 85
0000	CMPSTA4390		MASCHERINA NERA PULSANTI TASTIERA TOP 85
0000	CMPSTA4400		MASCHERINA DISPLAY TOP 85 NERA
0000	CMPSTA4410		COPERCHIO PROTEZIONE DISPLAY TOP 85
0000	CMPTAR0930		COPRITASTIERA DISPLAY TOP 85 GRIGIA
0000	CPCDAD0100		DADO IN GABBIA ZINCATO DA 4 2,4:3,1
0000	CPCFAS0130		FASCETTA PLASTICA PICCOLA
0000	CPCRON0160		RONDELLA FE PIANA DA 4 ZINCATO 6592
0000	CPCVIT0140		VITE AUTOFILETTANTE 3,5X6,5 6954-71 ZINCATO
0000	CPCVIT0150		VITE AUTOFILETTANTE PLASTICA TC 3X8 ZN PUNTA TRONCA
0000	CPCVIT0260		VITE AUTOFILETTANTE TC 3,5X9,5 6954 NICHELATA
0000	CPCVIT0920		VITE PER PLASTICA TC 3,5X12

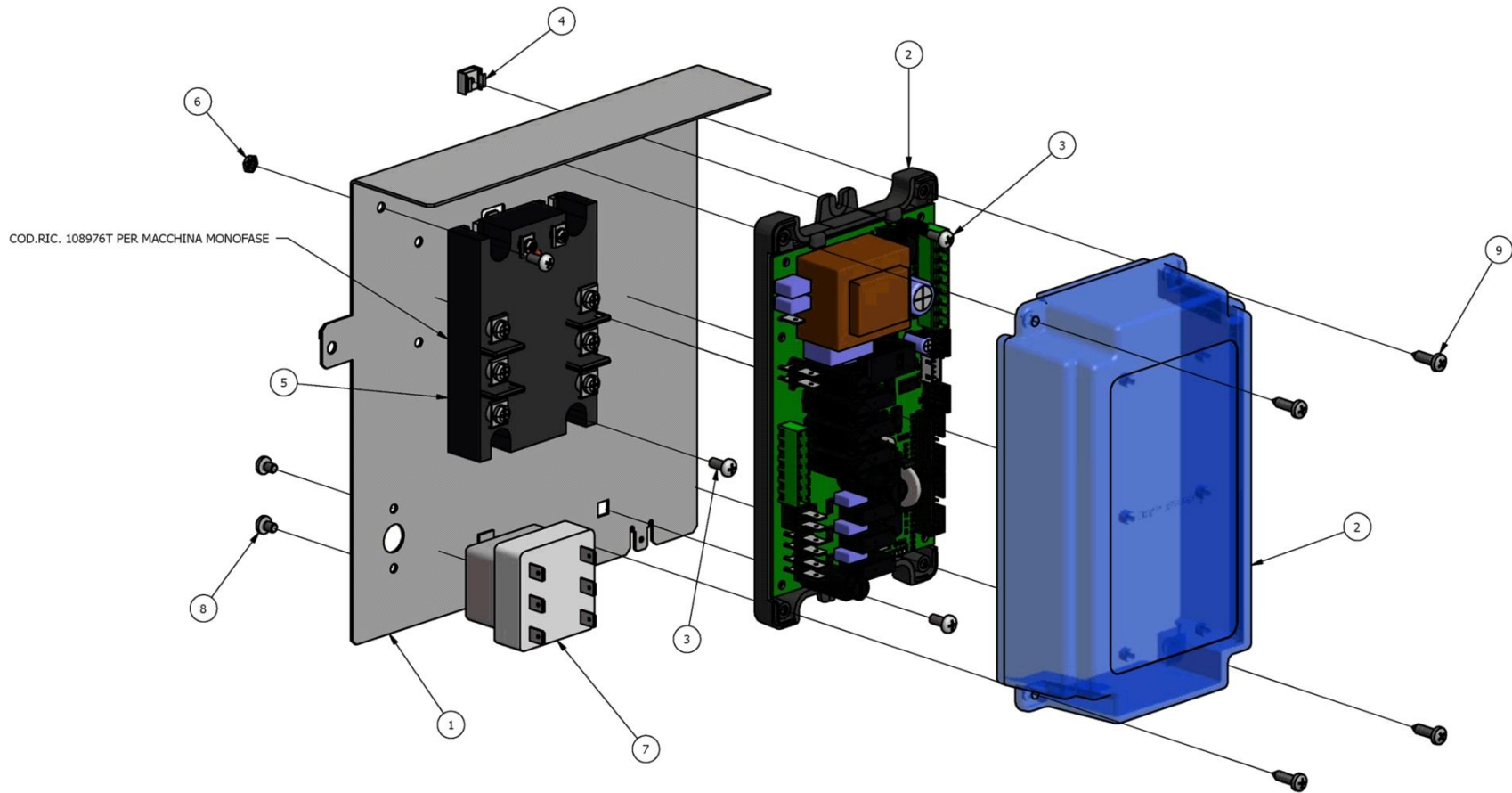
ILLUSTRATIVO DI MONTAGGIO ASSIEME COPRIGRUPPO TOP 85 - 4 GR



ILLUSTRATIVO DI MONTAGGIO ASSIEME COPRIGRUPPO TOP 85 - 4 GR

Pos.	Codice	Colore	Descrizione
0000	BICOF1000		COPRIGRUPPO TOP 85 4GR CHIUSO ANTIFINGER
0000	BICOF1010		COPRIGRUPPO TOP 85 4GR CHIUSO LUCID.SPECCHIO
0000	BPTUB0440		GOMMA PER PULSANTIERA
0000	CCECAV0310		CAVO CENTRALINA 3°PULSANTIERA 105 TOUCH/TOP 85-20/20
0000	CCECAV0340		CAVO CENTRALINA PULSANTIERA 85E 1°-2°105 TOUCH -2° WE2 COMBI
0000	CCECAV0430		CAVO COLLEGA POTENZA LED RGB 400MM NEWSZ 105TOUCH/TOP85-20/20-D.
0000	CCICEN0690		SCHEDA DISPLAY TOP 85-20/20-P&P
0000	CCICEN0740		SCHEDA LED RGB 105 MULTIBOILER-TOP 85-20/20
0000	CCITAS0520		TASTIERA SILICONE 1°GR TOP 85
0000	CCITAS0530		TASTIERA SILICONE 85 TOP 2°3°4°GR
0000	CMPSTA4370		SUPPORTO LED TOP 85
0000	CMPSTA4380		SUPPORTO TASTIERA TOP 85
0000	CMPSTA4390		MASCHERINA NERA PULSANTI TASTIERA TOP 85
0000	CMPSTA4400		MASCHERINA DISPLAY TOP 85 NERA
0000	CMPSTA4410		COPERCHIO PROTEZIONE DISPLAY TOP 85
0000	CMPTAR0930		COPRITASTIERA DISPLAY TOP 85 GRIGIA
0000	CPCDAD0100		DADO IN GABBIA ZINCATO DA 4 2,4:3,1
0000	CPCFAS0130		FASCETTA PLASTICA PICCOLA
0000	CPCRON0160		RONDELLA FE PIANA DA 4 ZINCATO 6592
0000	CPCVIT0140		VITE AUTOFILETTANTE 3,5X6,5 6954-71 ZINCATO
0000	CPCVIT0150		VITE AUTOFILETTANTE PLASTICA TC 3X8 ZN PUNTA TRONCA
0000	CPCVIT0260		VITE AUTOFILETTANTE TC 3,5X9,5 6954 NICHELATA
0000	CPCVIT0920		VITE PER PLASTICA TC 3,5X12

ILL. DI MONTAGGIO COMPONENTI ELETTRICI SU SUPP. TOP 85

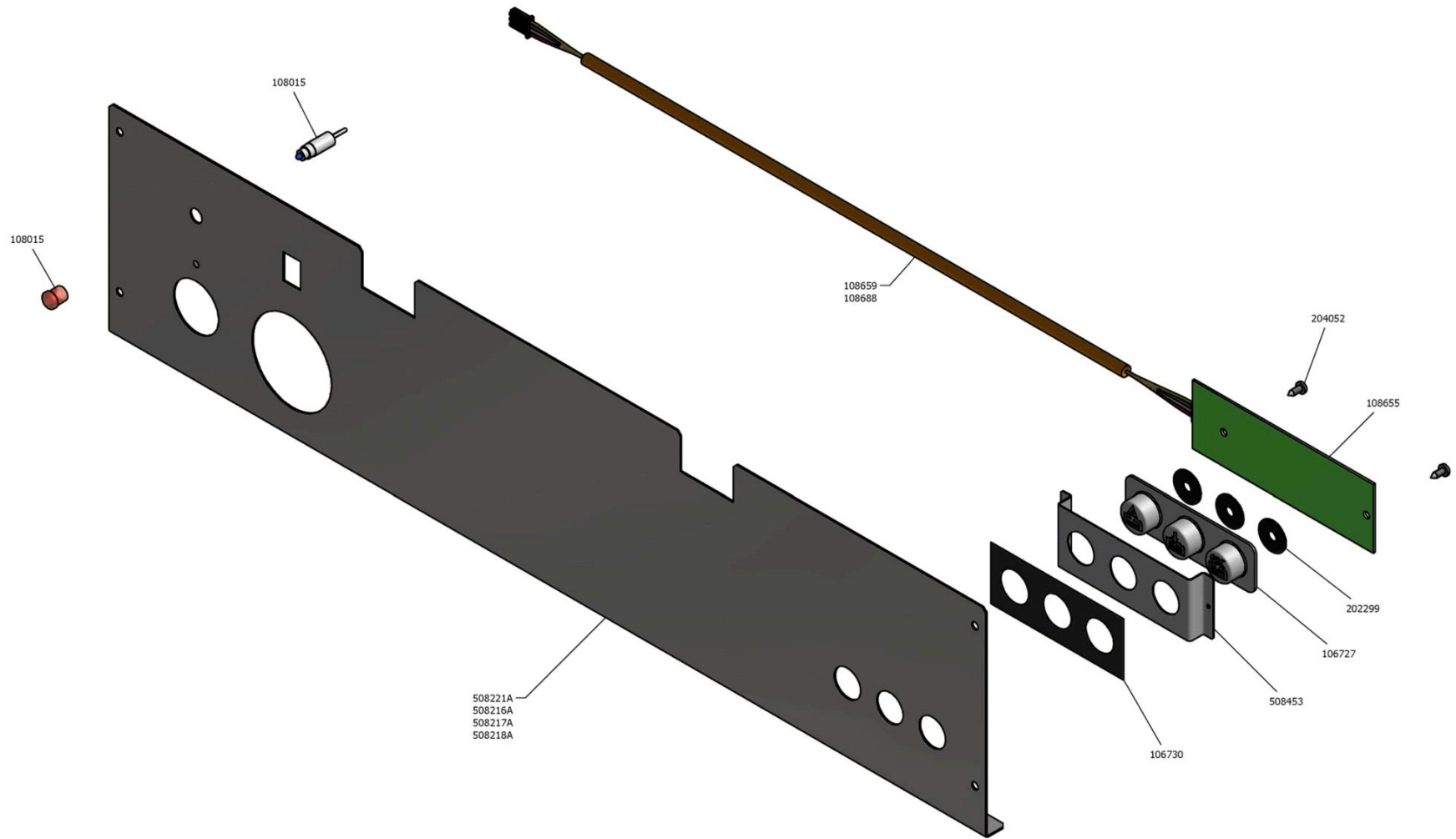


 La San Marco S.p.A.
Fabbrica Macchine per Caffè Espresso
34072 Gradisca d'Isonzo (GO) Italia
<http://www.lasanmarco.com>

ILL. DI MONTAGGIO COMPONENTI ELETTRICI SU SUPP. TOP 85

Pos.	Codice	Colore	Descrizione	
0001	BFBOX0060		SUPPORTO COMPONENTI ELT TOP 85	
0002	CCICEN0240		CENTRALINA TOP 85 2/3/4GR	
0003	CPCVIT0980		VITE ZINCATA M4X10 TCB UNI 7687	
0004	CPCDAD0100		DADO IN GABBIA ZINCATO DA 4 2,4:3,1	
0005	CCEREL0030		RELE' STATICO TRIFASE 100/105 TOUCH ETL	
0006	CPCDAD0130		DADO INOX M4 UNI 5588-65	
0007	CSCTER0070		TERMOSTATO TRIFASE TRIP FREE 5533532130	
0008	CPCVIT0020		VITE 4.8 7687 4X6 TB ZINCATA	
0009	CPCVIT0290		VITE AUTOFILETTANTE TC 4,8X16 7981 NICHELATA	

ILLUSTRATIVO DI MONTAGGIO COMP. ELETTR. SU PORTELLA TOP 85



 La San Marco S.p.A.
Fabbrica Macchine per Caffè Espresso
34072 Gradisca d'Isonzo (GO) Italia
<http://www.lasanmarco.com>

ILLUSTRATIVO DI MONTAGGIO COMP. ELETTR. SU PORTELLA TOP 85

Pos.	Codice	Colore	Descrizione	
0000	BFSUP0490		SUPPORTO LIVELLO 100	
0000	BIPOR0290		PORTELLA TOP 85 SPRINT ANTIFINGER	
0000	BIPOR0310		PORTELLA TOP 85 2GR ANTIFINGER	
0000	BIPOR0330		PORTELLA TOP 85 3GR ANTIFINGER	
0000	BIPOR0350		PORTELLA TOP 85 4GR ANTIFINGER	
0000	CCECAV0380		CAVO CENTRALINA LIVELLO 100/NEW 105/TOP 85 3-4GR	
0000	CCECAV0390		CAVO CENTRALINA LIVELLO 100 SPRINT/2GR	
0000	CCEELE0120		ELETTRONICA LIVELLO 100 2-3-4GR	
0000	CCSEEG0020		LAMPADA SPIA PVC 230V 500MM FF 6,3 PIU' CAPPuccio	
0000	CMPSTA4010		MEMBRANA LIVELLO 20/20-TOP85-100-NEW105	
0000	CMPTRA0210		BIADESIVO LIVELLO 100	
0000	CPCPLA0070		RONDELLA PLASTICA 20X6,3X1	
0000	CPCVIT0190		VITE AUTOFILETTANTE 3,5X9,5 TC 7981 NICHELATA	