

TAVOLA 1 - Mod. "FIRENZE" Agg. 09/06

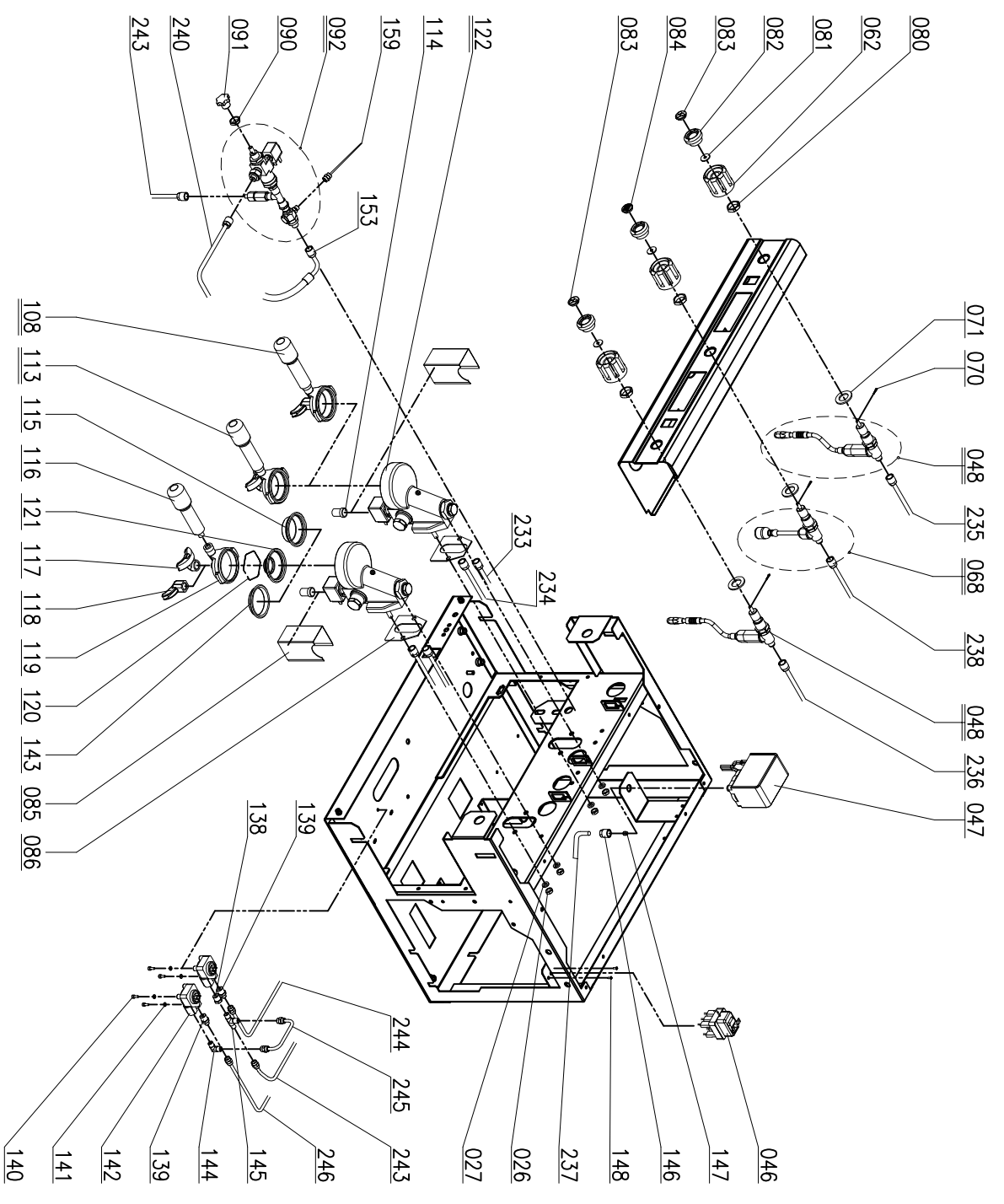
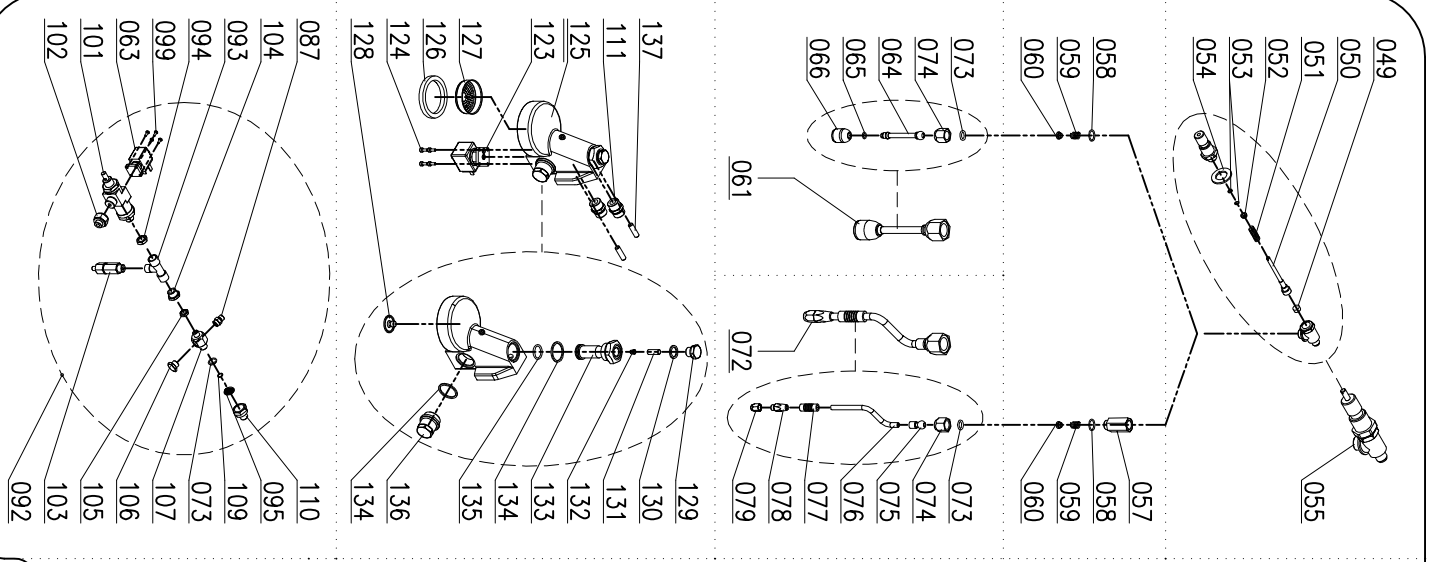


TAVOLA 2 - Mod. "FIRENZE" Agg. 09/06

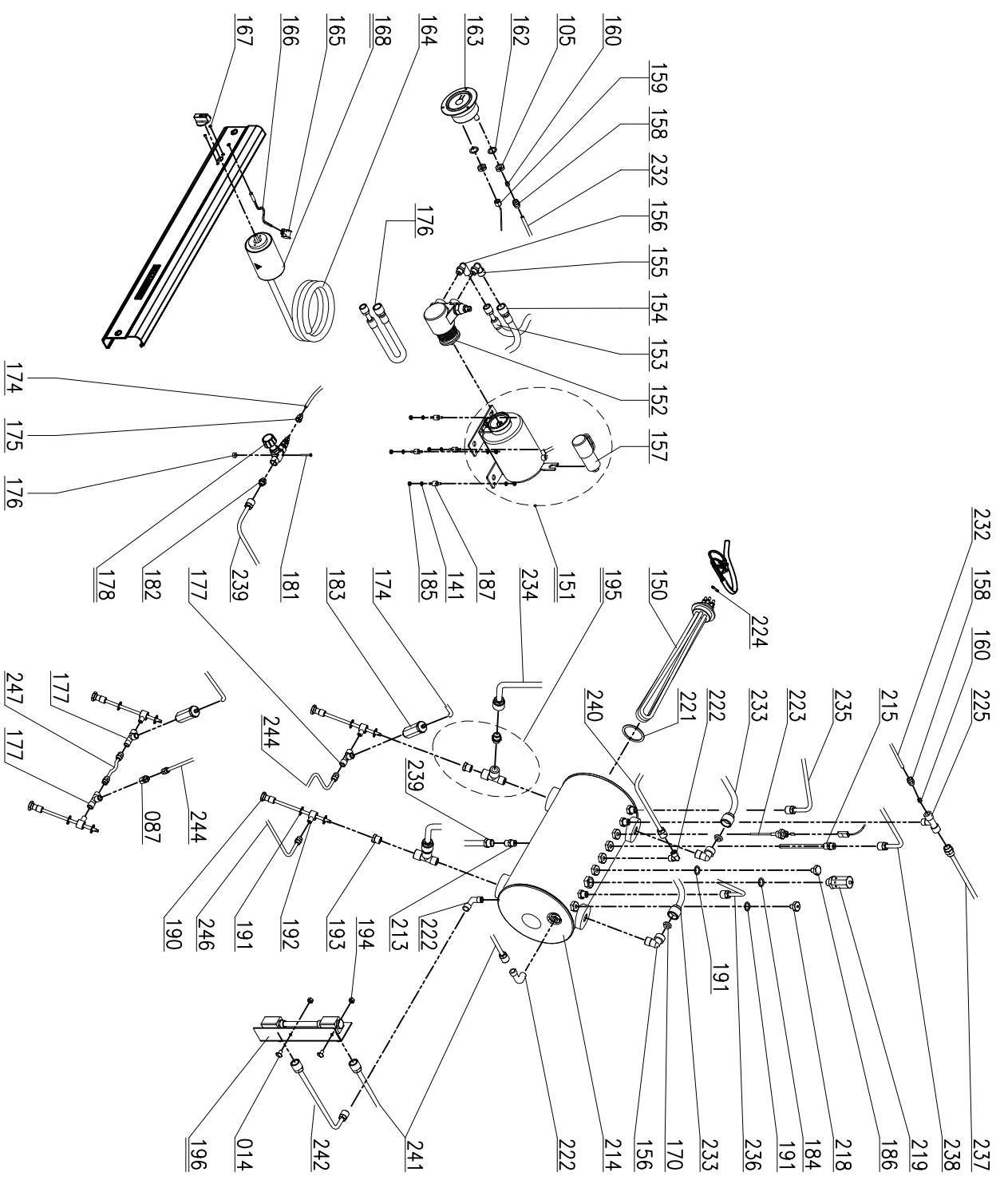
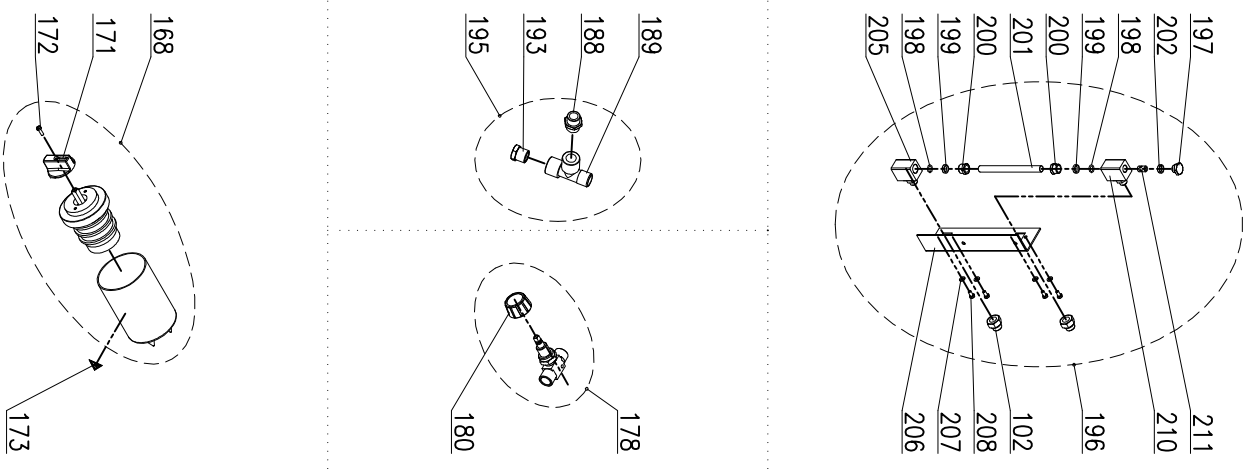


TAVOLA 3 – Mod. "FIRENZE" Agg. 09/06

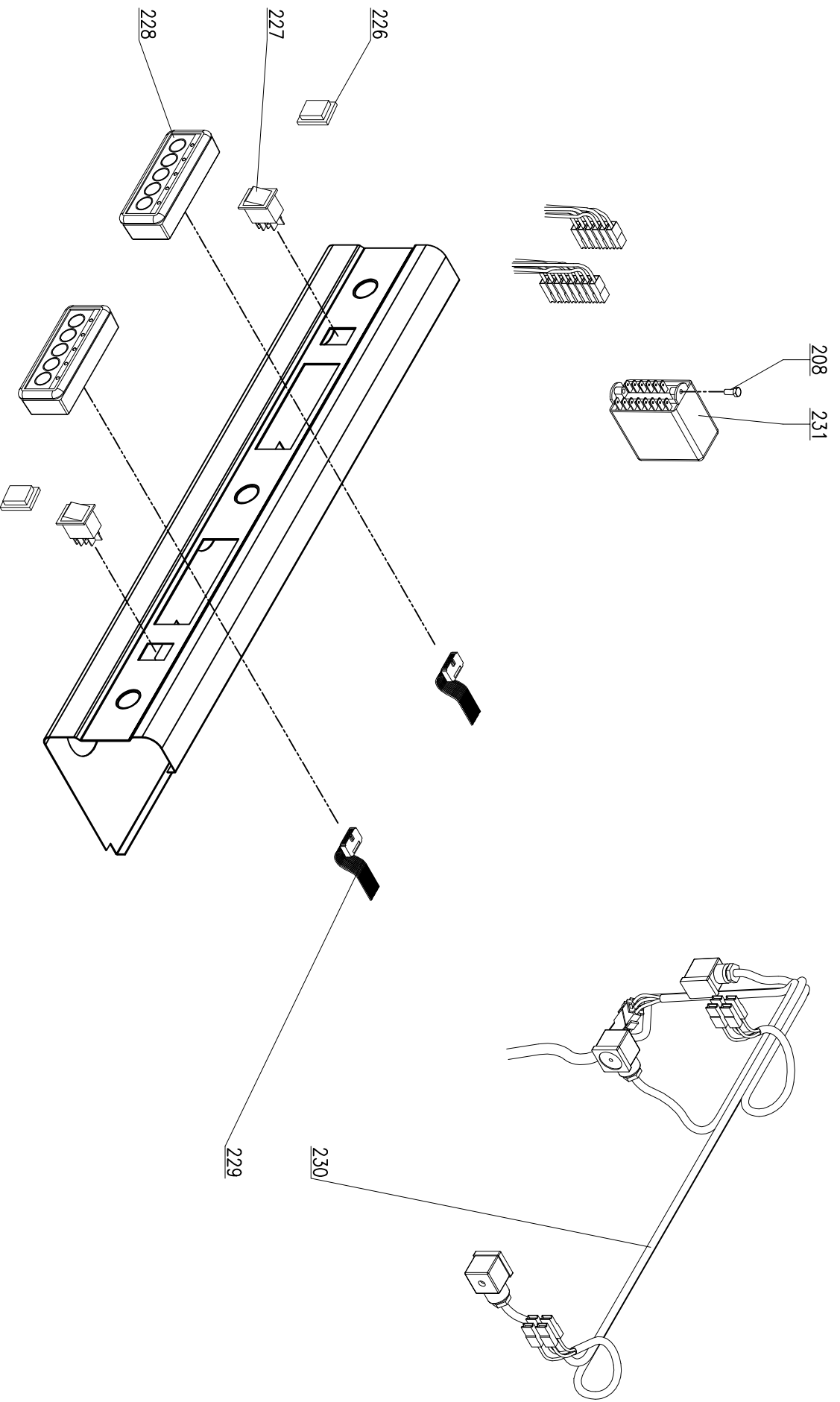


TAVOLA 4 – Mod. "FIRENZE" Agg. 09/06

LEGGENDA ESPLOSO FIRENZE 1-2-3-4GR SED-SAP 09/06

POS.	COD.	DESCRIZIONE	U.M.
1	10805022	VITE TBL- M4X20 A2	PZ
2	10955013	ETICHETTA TRIANGOLO SUPERFICIE CALDA	PZ
3	10955025A	ETICHETTA TERRA	PZ
4	10805031	VITE TE M6X16 ZN	PZ
5	10805559	RONDELLA D6,4X18 ZN	PZ
6	10809012	DADO 6MA FLANGIATO ZN	PZ
7	10803536	RONDELLA D6,2 DENTELLATA ZN	PZ
8A	10032840	FIANCO SX FI BLU	PZ
8B	10032860A	FIANCO SX FI NERO	PZ
8C	10032880	FIANCO SX FI ROSSO	PZ
8D	10032890	FIANCO SX FI SILVER	PZ
9	10805027A	VITE TBL+ M4X10 A2	PZ
10	10025550	COPRI COMMUTATORE ZN	PZ
11A	10022373	FRONTALE SUP. FI 3GR SAP	PZ
11B	10022374	FRONTALE SUP. FI 3GR SED	PZ
11C	10022375	FRONTALE SUP. FI 4GR SAP	PZ
11D	10022376	FRONTALE SUP. FI 4GR SED	PZ
11E	10022380A	FRONTALE SUP. FI 2GR SED	PZ
11G	10022385A	FRONTALE SUP. FI 1GR SAP	PZ
11H	10022386A	FRONTALE SUP. FI 2GR SAP	PZ
12A	50301996	FASCIA POLICARBONATO SUP.FI 1 SAP	PZ
12B	50302000	FASCIA POLICARBONATO SUP.FI 2 SAP	PZ
12C	50302003	FASCIA POLICARBONATO SUP.FI 3 SAP	PZ
12D	50302008	FASCIA POLICARBONATO SUP.FI 3 SED	PZ
12E	50302009	FASCIA POLICARBONATO SUP.FI 4 SAP	PZ
12F	50302010	FASCIA POLICARBONATO SUP.FI 2 SED	PZ
12G	50302011	FASCIA POLICARBONATO SUP.FI 4 SED	PZ
12H	50302012	FASCIA POLICARBONATO SUP.FI 1 SED	PZ
13A	10022457A	PROTEZIONE FRONTALE FI 1GR	PZ
13B	10022482	PROTEZIONE FRONTALE FI 2GR	PZ
13C	10022483	PROTEZIONE FRONTALE FI 3GR	PZ
13D	10022486	PROTEZIONE FRONTALE FI 4GR	PZ
14	10805061	VITE TBL+- M6X12 NI	PZ
15A	10022711	GRIGLIA SCARICO FI 1GR FILINOX	PZ
15B	10022712	GRIGLIA SCARICO FI 2GR FILINOX	PZ
15C	10022713	GRIGLIA SCARICO FI 3GR FILINOX	PZ
15D	10022714	GRIGLIA SCARICO FI 4GR FILINOX	PZ
16A	10022410A	PIATTO SCARICO FI 2GR	PZ
16B	10022707A	PIATTO SCARICO FI 3GR	PZ
16C	10022709	PIATTO SCARICO FI 1GR	PZ
16D	10022747	PIATTO SCARICO FI 4GR	PZ
17A	10022398	FRONTALE INF. FI 2GR	PZ
17B	10022407	FRONTALE INF. FI 3GR	PZ
17C	10022721	FRONTALE INF. FI 1GR	PZ
17D	10022753	FRONTALE INF. FI 4GR	PZ
18	10809010	VITE TBL+- M6X12 ZN NERA	PZ
19A	50203004A	FASCIA POLICARBONATO INF.FI 1GR	PZ
19B	50302046	FASCIA POLICARBONATO INF.FI 2GR	PZ
19C	50302047	FASCIA POLICARBONATO INF.FI 3GR	PZ
19D	50302048	FASCIA POLICARBONATO INF.FI 4GR	PZ
20A	10955018	ETICHETTA SAN REMO 70X11,3	PZ
20B	10955020	ETICHETTA SAN REMO 101X16,5	PZ
21	10805950	RIVETTO D3X6MM	PZ
22A	10952051A	TARGHETTA ALL.SAN REMO 230V	PZ
22B	10952052A	TARGHETTA ALL.SAN REMO 400V	PZ
22C	10952053A	TARGHETTA ALL.SAN REMO 120V	PZ
23	10805054	VITE TC+ M3X10 A2	PZ
24	10352062	COPRI VETROLIVELLO	PZ
25	10806672	DADO 3MA A2	PZ
26	10802500	DADO M8 MEDIO ZN	PZ
27	10803538	RONDELLA D8,2 DENT.ZN	PZ
28A	10012062	TELAIO FI 1GR NERO	PZ

28B	10012065	TELAIO FI 4GR NERO	PZ
28C	10012067A	TELAIO FI 3GR NERO	PZ
28D	10012070B	TELAIO FI 2GR NERO	PZ
29	10352050	PIEDINO 40X40 10MA	PZ
30	10022460	VASCHETTA SCARICO FI	PZ
31	10852460	TUBO SPIRALATO SCARICO L.2 MT	PZ
32	10806099	FASCETTA INOX STRINGITUBO	PZ
33A	10032820	FIANCO DX FI SILVER	PZ
33B	10032830	FIANCO DX FI BLU	PZ
33C	10032850A	FIANCO DX FI NERO	PZ
33D	10032870	FIANCO DX FI ROSSO	PZ
34	10022542	PIASTRA ATTACCO FIANCO	PZ
35	10652066	MOLLA CONICA PANNELLI	PZ
36	10805182	VITE TSP+ M4X20 ZN	PZ
37	10012012A	PIASTRA ATTACCO PANNELLO POSTERIORE	PZ
38	10652068	MOLLA CONICA PANNELLO	PZ
39	10805051	VITE TE M6X20 ZN	PZ
40A	10032056A	PANNELLO POSTERIORE FI 4GR INOX	PZ
40B	10032841	PANNELLO POSTERIORE FI 1GR BLU	PZ
40C	10032842	PANNELLO POSTERIORE FI 2GR BLU	PZ
40D	10032843	PANNELLO POSTERIORE FI 3GR BLU	PZ
40E	10032861	PANNELLO POSTERIORE FI 1GR NERO	PZ
40F	10032862A	PANNELLO POSTERIORE FI 2GR NERO	PZ
40G	10032863A	PANNELLO POSTERIORE FI 3GR NERO	PZ
40H	10032881	PANNELLO POSTERIORE FI 1GR ROSSO	PZ
40L	10032882	PANNELLO POSTERIORE FI 2GR ROSSO	PZ
40M	10032883	PANNELLO POSTERIORE FI 3GR ROSSO	PZ
40N	10032891	PANNELLO POSTERIORE FI 1GR SILVER	PZ
40P	10032892	PANNELLO POSTERIORE FI 2GR SILVER	PZ
40Q	10032893	PANNELLO POSTERIORE FI 3GR SILVER	PZ
41A	10022400A	GRIGLIA SUP. FI 2GR	PZ
41B	10022403A	GRIGLIA SUP. FI 1GR	PZ
41C	10022485B	GRIGLIA SUP. FI 3GR	PZ
41D	10022488	GRIGLIA SUP. FI 4GR	PZ
42	10402058	GRIGLIA POGGIATAZZE BIANCA	PZ
43A	10352041	FERMATAZZE FI 1GR NERO	PZ
43B	10352042	FERMATAZZE FI 2GR NERO	PZ
43C	10352043	FERMATAZZE FI 3GR NERO	PZ
43D	10352044	FERMATAZZE FI 4GR NERO	PZ
44	10102250	PASSACAVO PG 21	PZ
45	10102249	CONTRODADO ESAGONALE PG.21	PZ
46	10111015	TERMOSTATO 169°A RIARMO MANUALE	PZ
47	10602010	PRESSOSTATO	PZ
48	10402050	RUBINETTO VAPORE COMPLETO	PZ
49	10505558	GUARNIZIONE RUBINETTO SILICONE	PZ
50	10402061	ASTA CENTRALE RUBINETTO	PZ
51	10402014	MOLLA ASTA RUBINETTO	PZ
52	10402015	BUSSOLA ASTA RUBINETTO	PZ
53	10505121	OR 5,7X1,9 NBR70 ASTA RUBINETTO	PZ
54	10505561	BUSSOLA RAME RUBINETTO	PZ
55	10402120A	CORPO RUBINETTO	PZ
57	10852926	PROLUNGA ESAGONALE VAPORIZZATORE	PZ
58	10402056	OR 2062 VITON	PZ
59	10402043	MOLLA SNODO RUBINETTO	PZ
60	10402054	SCODELLINO SNODO RUBINETTO	PZ
61	10402145	LANCIA ACQUA COMPLETA	PZ
62	10402072	MANOPOLA RUBINETTO SR	PZ
63A	10303080	ELETTROVALVOLA 2VIE BAS 25X25 230V	PZ
63B	10303094	ELETTROVALVOLA 2VIE BAS 25X25 120V	PZ
64	10022140	TUBETTO EROGATORE ACQUA	PZ
65	10502041	OR 2025 EPDM	PZ
66	10402140	DOCCIA EROGAZIONE ACQUA	PZ
68	10402010	RUBINETTO ACQUA COMPLETO	PZ
70	10806370A	COPPIGLIA RUBINETTO	PZ
71	10803547	RONDELLA D20 ZN PIANA	PZ
72	10402270	LANCIA VAPORE COMPLETO	PZ

73	10402063	OR 115 EPDM	PZ
74	10402022B	DADO SNODO RUBINETTO	PZ
75	10858589	SNODO PER VAPORIZZATORE	PZ
76	10422138	LANCIA VAPORE	PZ
77	10753050	GOMMINO ANTISCOTTURA	PZ
78	10402195	TROMBONCINO SUPERIORE	PZ
79A	10402196	TROMBONCINO INFERIORE 4FORI	PZ
79B	10402198	TROMBONCINO INFERIORE 2FORI LATERALI	PZ
80	10402028	MEZZO DADO 1/2" RIALZATO CROMATO	PZ
81	10402040	RONDELLA OTTONE RUBINETTO	PZ
82	10402073	GHIERA MANOPOLA SERIGRAFATA	PZ
83	10402091	TAPPO VOLANTINO VAPORE	PZ
84	10402090	TAPPO VOLANTINO ACQUA	PZ
85	10022442	COPRI ELETTROVALVOLA	PZ
86	10502130	GUARNIZIONE BLOCCA GRUPPO E61	PZ
87	10852080A	1050 6-1/8"M RACCORDO DRITTO	PZ
90	10805585	DADO NI ES22	PZ
91	10405555	VOLANTINO D.30 M6 CARICO ACQUA	PZ
92A	10053160	ASSIEME MASSELLO CARICO SR 120V	PZ
92B	10053162	ASSIEME MASSELLO CARICO SR 230V	PZ
93	10855031	2003 RACCORDO T F/F/F 1/4"	PZ
94	10853081	DADO 1/4" ES.17X4mm	PZ
95	10052139	FILTRO RETE INOX MASSELLO CARICO	PZ
99	10805251	VITE TC+ M3X8 ZN	PZ
101	10056000	CORPO MASSELLO CARICO SR	PZ
102	10852770	2520 1/4"M-3/8"F RACCORDO	PZ
103	10652020	VALVOLA NON RITORNO	PZ
104	10852520	2530 RACCORDO RIDUZ. 1/4"M-1/8"F	PZ
105	10853085	DADO ESAGONALE 1/8"	PZ
106	10852022	2611 1/8"M TAPPO	PZ
107	10852682	RACCORDO NI 1/8"MFM	PZ
108	10402121A	ASSIEME PORTAFILTRO 1 TAZZA COMPLETO	PZ
109	10502028	OR 3037 VITON	PZ
110	10852672	RIDUZIONE NI CH22X23 3/8F-1/4M	PZ
111	10852813	RACCORDO DRITTO 3/8"M 1/2"M	PZ
113	10402122A	ASSIEME PORTAFILTRO 2 TAZZE COMPLETO	PZ
114	10255028A	RACCORDO A GOMITO GIREVOLE	PZ
115	10052110	FILTRO 2 TAZZE	PZ
116	10052040	MANOPOLA PORTAFILTRO	PZ
117A	10052088	BECCUCCIO PICCOLO 2 VIE APERTO	PZ
117B	10052090	BECCUCCIO 2 VIE	PZ
118A	10052078	BECCUCCIO PICCOLO 1 VIA CURVO APERTO	PZ
118B	10052080	BECCUCCIO 1 VIA CURVO APERTO	PZ
119	10052030	CORPO PORTA FILTRO	PZ
120	10052050	MOLLA FERMA FILTRO	PZ
121	10052100	FILTRO 1 TAZZA	PZ
122A	10052124	ASSIEME GRUPPO E61 120V TUBI 10	PZ
122B	10052125	ASSIEME GRUPPO E61 230V TUBI 10	PZ
123A	10302066	ELETTROVALVOLA 3VIE BASETTA 32X32 230V	PZ
123B	10305555	ELETTROVALVOLA 3VIE BASETTA 32X32 120V	PZ
124	10805071	VITE TCEI M4X10 A2	PZ
125	10052130	GRUPPO EROGAZIONE SR	PZ
126	10502110	GUARNIZIONE SOTTOCOPPA 8,2mm	PZ
127	10052120	DOCCIA A RETE GRUPPO E61	PZ
128	10052141	DIFFUSORE GRUPPO E61	PZ
129	10052137A	TAPPO CHIUSURA GIGLEUR GR.E61	PZ
130	10502105A	GUARNIZIONE FUNGO SUP. GR.E61	PZ
131	10052136	FILTRO GRUPPO E-61/ANELLO	PZ
132	10052135	GIGLEUR GRUPPI FORO D.0,8	PZ
133	10052133A	FUNGO SUP. GRUPPO E61	PZ
134	10502090A	GUARNIZIONE LATERALE FUNGO GR.E61	PZ
135	10502100	GUARNIZIONE FUNGO LAT. INT. GR.E61	PZ
136	10052132A	FUNGO LATERALE GR.E61	PZ
137	10052134	PRIGIONIERI GRUPPO E61	PZ
138	10852520	2530 RACCORDO RIDUZIONE 1/4M-1/8F	PZ
139	10852580A	1050 6-1/4"M RACCORDO DRITTO	PZ

140	10805074	VITE TE M4X8 ZN	PZ
141	10803519	RONDELLA D4,2 DENT.ZN	PZ
142	10112131A	CONTATORE VOLUMETRICO	PZ
143	10052220	FILTRO CIECO	PZ
144	10852250A	1020 6-1/4"M RACCORDO GOMITO	PZ
145	10852028A	1010 6-6-1/8"M RACCORDO T	PZ
146	10802511	DADO 1/4" OTTONE PRESSOSTATO	PZ
147	10853054	BICONO D.6mm PRESSOSTATO	PZ
148	10805872	VITE TC+ M4X6 ZN	PZ
150A	10455051	RESISTENZA 1950W 120V 1GR	PZ
150B	10455053	RESISTENZA 2700W 120V 2GR	PZ
150C	10455050	RESISTENZA 1950W 230V 1GR	PZ
150D	10455052	RESISTENZA 2700W 230V 2GR	PZ
150E	10455054	RESISTENZA 5100W 230V 3GR	PZ
150F	10455055	RESISTENZA 5100W 120V 3GR	PZ
150G	10455080	RESISTENZA 4500W 230V 2GR	PZ
151A	10252079A	MOTORE EL.150W 120V 1-2GR	PZ
151B	10252080A	MOTORE EL.150W 230V 1-2GR	PZ
151C	10252086	MOTORE EL.165W 230V 2-3GR	PZ
152A	10252070A	POMPA ROTATIVA P1504 1-2GR	PZ
152B	10252072A	POMPA ROTATIVA P204 3GR	PZ
153	10852470	TUBO TRAZIONE 1/4 TD8-TD8 L.450	PZ
154	10852450	TUBO TRAZIONE 3/8 FD-FD L=2000	PZ
155	10852280A	1020 8-3/8"M RACCORDO GOMITO	PZ
156	10852530A	1020 10-3/8"M RACCORDO GOMITO	PZ
157A	10252038	CONDENSATORE MOTORE 150W	PZ
157B	10252040	CONDENSATORE MOTORE 165W	PZ
158	10855557	1303 DADO 4-1/8"F	PZ
159	10002021	TUBO CAPILLARE COMPLETO MANOMETRO	PZ
160	10855556	1310 OGIVA D4	PZ
162	10852200	RONDELLA D10,5X20X2 PIANA ZN	PZ
163	10552013A	MANOMETRO DOPPIA SCALA D.60	PZ
164A	10102190	CAVO ALIMEN. 3X2,5 MT3 N5 PROD.MONOFASE	PZ
164B	10102191	CAVO ALIMEN. 5X2,5 MT3 N4 PROD.TRIFASE	PZ
164C	10102193	CAVO ALIMEN. 3X4 MT3 N7	PZ
164D	10102196	CAVO ALIMEN. 3x12AWG SJOOW 3MT	PZ
164E	10102197	CAVO ALIMEN. 3x14AWG SJOOW	PZ
165	10105180	BLOCCHETTO 2 VIE M.	PZ
166A	10553021	SPIA ARANCIO D6 230V CABLATA	PZ
166B	10553024	SPIA ARANCIO D6 120V CABLATA	PZ
167	10809019	VITE TBEI M3X8 BRUNITE	PZ
168A	10122016	COMMUTATORE PONT.MONOFASE	PZ
168B	10122018	COMMUTATORE PONT.TRIFASE	PZ
170A	10052156	GIGLEUR FORO D2,5	PZ
170B	10052157	GIGLEUR FORO D3	PZ
170C	10052158	GIGLEUR FORO D3,5	PZ
170D	10052159	GIGLEUR SENZA FORO	PZ
171	10122012	MANOPOLA PER COMMUTATORE	PZ
172	10122011	VITE PER MANOPOLA COMMUTATORE	PZ
173	10955015	ETICHETTA TRIANGOLO SIMBOLO TENSIONE	PZ
174	10905010	TUBO SILICONE TRASPARENTE	MT
175	10853058	1510 6-1/8"M RACCORDO DRITTO PORTAGOMMA	PZ
176	10852010	TUBO TRAZIONE L=500	PZ
177	10853215	RACCORDO T M/F/F 1/8"	PZ
178	10402059	RUBINETTO SCARICO C/MANOPOLA	PZ
180	10402060	MANOPOLA RUBINETTO SCARICO CALDAIA	PZ
181	10803010	VITE TC- M4X40 ZN	PZ
182	10852050A	1050 8-1/8"M RACCORDO DRITTO	PZ
183	10655555	VALVOLA ESPANSIONE	PZ
184	10806324	RONDELLA D17X23X1.5 3/8" RAME	PZ
185	10805512	DADO 4MA MEDIO ZN	PZ
186	10852540	2611 TAPPO RACCORDO 1/4"M	PZ
187	10255022	ANTIVIBRANTE PUFFER	PZ
188	10852290A	1050 10-3/8"M RACCORDO DRITTO	PZ
189	10855030	2070 RACCORDO T M/F/F 3/8"	PZ
190	10042017	INIETTORE UNIVERSALE	PZ

191	10852180	RONDELLA RAME 13.5X19X1.5 1/4	PZ
192	10852240A	1170 6-1/4"M.RACCORDO GIUNZIONE	PZ
193	10852092	2530 RACCORDO RIDUZIONE 3/8M-1/4F	PZ
194	10805511	DADO 6MA MEDIO ZN	PZ
195	10402124	ASSIEME RACCORDI ATTACCO SCAMBIATORE	PZ
196	10402110	ASSIEME VETRO LIVELLO	PZ
197	10402163A	TAPPO 1/4" VETROLIVELLO NICHELATO	PZ
198	10705015	OR 3043 VITON	PZ
199	10806255A	PREMI OR D.14,5X3,5 VETROLIVELLO	PZ
200	10805565A	DADO 1/4" PREMI OR VETROLIVELLO NI	PZ
201	10402100	VETRO LIVELLO D.11XH140 MAX-MIN	PZ
202	10505550A	GUARNIZIONE PTFE 13,2X17,5X1,8	PZ
205	10105231A	BLOCCHETTO INF. VETROLIVELLO NICHELATO	PZ
206	10012032	SUPPORTO VETRO LIVELLO BIANCO	PZ
207	10803520	RONDELLA D5,3 DENT.ZN	PZ
208	10805075	VITE TE M5X8 ZN	PZ
210	10105230A	BLOCCHETTO SUP. VETROLIVELLO	PZ
211	10042020A	DISTANZIALE VETROLIVELLO D.10XD14	PZ
213	10855032A	1050 8-1/4"M RACCORDO DRITTO	PZ
214A	10002650A	CALDAIA RAME 4GR D.205 CON TERRA	PZ
214B	10002651A	CALDAIA RAME 3GR D.205 CON TERRA	PZ
214C	10002660B	CALDAIA RAME 2GR D.205 CON TERRA	PZ
214D	10002662A	CALDAIA RAME 1GR D.205 CON TERRA	PZ
215	10853053	PESCANTE DRITTO 1/4"M	PZ
218	10652040A	VALVOLA DI SFIATO CALDAIA	PZ
219	10652010	VALVOLA SICUREZZA	PZ
221	10502020	RONDELLA PTFE D56X41X2mm	PZ
222	10852060A	1020 8-1/4"M RACCORDO GOMITO	PZ
223	10112042	SONDA LIVELLO 140mm	PZ
224	10106060	PONTE OTTONE COLLEGAMENTO RESISTENZA	PZ
225	10852630	1000 RACCORDO A T 6M-1/8"M-6M	PZ
226	10105243A	CAPPUCCIO INTERRUTTORE TRASPARENTE	PZ
227	10555060A	INTERRUTTORE CAFFE'	PZ
228	10112066A	PULSANTIERA	PZ
229A	10112067	CAVO PIN TO PIN 1100mm	PZ
229B	10112069	CAVO PIN TO PIN 450mm	PZ
229C	10112073	CAVO PIN TO PIN 900mm	PZ
229D	10112078	CAVO PIN TO PIN 600mm	PZ
229E	10112079	CAVO PIN TO PIN 800mm	PZ
229F	10112096	CAVO PIN TO PIN 1400mm	PZ
230A	10102030A	CABLAGGIO FI 1GR SED-SAP	PZ
230B	10102226	CABLAGGIO FI 3GR SED-SAP	PZ
230C	10102300A	CABLAGGIO FI 2GR SED	PZ
230D	10102309	CABLAGGIO FI 2GR SAP	PZ
231A	10112010A	REGOLATORE LIVELLO 230V SAP	PZ
231B	10112011	REGOLATORE LIVELLO 120V SAP	PZ
231C	10112074B	CENTRALINA ET-30CT SED 120V CC	PZ
231D	10112086B	CENTRALINA ET-405CT SED 230V CC	PZ
231E	10112091D	CENTRALINA ET-30CT SED 230V CC	PZ
232	10002012	TUBO RAME D.4X0,5	MT
233A	10002081	TUBO SCAMBIATORE SUP. FI 2-3-4GR	PZ
233B	10002224	TUBO SCAMBIATORE SUP. FI 1GR	PZ
234A	10002080	TUBO SCAMBIATORE INF. FI 2-3-4GR	PZ
234B	10002223	TUBO SCAMBIATORE INF. FI 1GR	PZ
235A	10002088	TUBO VAPORE SX FI 2GR	PZ
235B	10021162	TUBO VAPORE SX FI 3-4GR	PZ
236A	10002087	TUBO VAPORE DX FI 2-3-4GR	PZ
236B	10002228	TUBO VAPORE DX FI 1GR	PZ
237A	10002090	TUBO PRESSOSTATO FI 2GR	PZ
237B	10002229	TUBO PRESSOSTATO FI 1GR	PZ
237C	10002254	TUBO PRESSOSTATO FI 3-4GR	PZ
238A	10002086	TUBO PRELIEVO ACQUA CALDA FI 2-3-4GR	PZ
238B	10002227	TUBO PRELIEVO ACQUA CALDA FI 1GR	PZ
239A	10002084	TUBO SCARICO CALDAIA FI 2GR	PZ
239B	10002210	TUBO SCARICO CALDAIA FI 3-4GR	PZ
239C	10002226	TUBO SCARICO CALDAIA FI 1GR	PZ

240A	10002085	TUBO CARICO CALDAIA FI 2-3-4GR	PZ
240B	10002225	TUBO CARICO CALDAIA FI 1GR	PZ
241A	10002148	TUBO VETRO LIVELLO SUP. FI 1-2GR	PZ
241B	10002149	TUBO VETRO LIVELLO SUP. FI 3-4GR	PZ
242A	10002083	TUBO VETRO LIVELLO INF. FI 1-2GR	PZ
242B	10002238	TUBO VETRO LIVELLO INF. FI 3-4GR	PZ
243A	10002237	TUBO ALIMENTAZIONE VOLUMETRICO FI 1GR SED	PZ
243B	10021176	TUBO ALIMENTAZIONE VOLUMETRICO FI 2GR SED	PZ
243C	10021194	TUBO ALIMENTAZIONE VOLUMETRICO FI 3-4GR SED	PZ
244A	10002111	TUBO ALIMENTAZIONE GRUPPI FI 2-3GR SAP	PZ
244B	10002234	TUBO ALIMENTAZIONE GRUPPO FI 1GR SAP	PZ
244C	10002246	TUBO ALIMENTAZIONE 1°GR FI 3-4GR SED	PZ
244D	10021161	TUBO ALIMENTAZIONE 1°GR FI 2GR SED	PZ
245A	10002209	TUBO PONTE 2°3°VOLUMETRICO FI 3GR	PZ
245B	10021174	TUBO PONTE 1°2°VOLUMETRICO FI 2-3-4GR	PZ
246A	10002248	TUBO ALIMENTAZIONE 2°GR FI 3-4GR SED	PZ
246B	10002250	TUBO ALIMENTAZIONE 3°GR FI 3-4GR SED	PZ
246C	10021163	TUBO ALIMENTAZIONE 2°GR FI 2GR SED	PZ
247	10002112	TUBO PONTE 1-2-3°GR FI 2-3GR SAP	PZ