



## INSTRUKCJA ORYGINALNA



## OBIERACZKA DO ZIEMNIAKÓW

Seria / Typ: **OZ8N**

Rok produkcji: **2021**

Producent:

SPOMASZ Nakło Sp. z o.o.

ul. Potulicka 1

89-100 Nakło nad Notecią

tel. (52) 386 64 78(79), tel. kom. 533 320 828

tel./fax (52) 385 22 16



## UWAGI:

1. Instrukcja oryginalna obejmuje obieraczkę do ziemniaków OZ8N oraz separator obierzyn S025. Zakres dostawy należy określić w zamówieniu.
2. Producent zastrzega sobie prawo wprowadzania zmian wynikających z postępu technicznego, a odbiegających od opisu konstrukcji.
3. Obieraczka do ziemniaków OZ8N nie nadaje się do przetwarzania produktów żywnościowych na skalę przemysłową.
4. Fakt podłączenia i pierwszego uruchomienia przez uprawnionego elektryka powinien zostać potwierdzony na karcie gwarancyjnej podpisem i pieczętą. W przeciwnym razie uprawnienia użytkownika wynikające z tytułu gwarancji nie będą respektowane przez producenta.
5. Niniejszy sprzęt nie jest przeznaczony do użytkowania przez osoby (w tym dzieci) o ograniczonej zdolności fizycznej, czuciowej lub psychicznej, lub osoby nie mające doświadczenia lub znajomości sprzętu, chyba że odbywa się to pod nadzorem lub zgodnie z instrukcją użytkowania sprzętu, przekazanej przez osoby odpowiadające za ich bezpieczeństwo.
- 6. Producent zobowiązuje użytkownika do umieszczenia na stanowisku pracy instrukcji bezpiecznej obsługi obieraczki do ziemniaków zgodnie z zaleceniami podanymi w niniejszej instrukcji.**
- 7. Przed pierwszym uruchomieniem i przed przystąpieniem do pracy uruchamiający po raz pierwszy jak i obsługujący zobowiązani są bezwzględnie do zapoznania się z niniejszą instrukcją, a w szczególności do poznania podstawowych wymagań bezpieczeństwa i obsługi urządzenia oraz zagrożeń wynikających z niewłaściwego stosowania i obsługi obieraczki.**

## Spis treści

<b>1 Informacje podstawowe</b> .....	<b>4</b>
1.1 Informacje o urządzeniu.....	4
<b>2 Dane techniczne</b> .....	<b>5</b>
2.1 Charakterystyka techniczna.....	5
2.2 Ogólny opis .....	5
<b>3 Bezpieczeństwo użytkowania</b> .....	<b>6</b>
3.1 Zamierzone zastosowanie obieraczki .....	6
3.2 Niedozwolone sposoby użytkowania .....	6
3.3 Wykaz symboli ostrzegawczych i znaków informacyjnych .....	8
3.4 Wymagania dotyczące personelu .....	9
3.5 Wymagania dotyczące składowania .....	9
3.6 Ryzyko resztkowe.....	10
3.7 Emisja hałasu.....	11
3.8 Warunki przechowywania instrukcji obsługi .....	11
<b>4 Instrukcja dotycząca montażu</b> .....	<b>11</b>
4.1 Montaż .....	11
<b>5 Instrukcja obsługi</b> .....	<b>13</b>
5.1 Zasady bezpieczeństwa .....	13
5.1.1 Ostrzeżenia .....	14
5.2 Cykl pracy obieraczki .....	15
5.2.1 Uruchomienie .....	15
5.2.2 Załadunek .....	15
5.2.3 Rozładunek .....	15
5.2.4 Wyłączenie .....	16
5.3 Czyszczenie .....	17
<b>6 Opakowanie, przechowywanie, transport</b> .....	<b>16</b>
<b>7 Instrukcja konserwacji, naprawy</b> .....	<b>17</b>
7.1 Konserwacja, przegląd techniczny .....	17
7.2 Instrukcja wymiany segmentów i talerza obieraczki .....	18
7.3 Zakłócenia pracy urządzenia .....	19
<b>8 Demontaż – wycofanie z eksploatacji</b> .....	<b>20</b>
<b>9 Schemat elektryczny</b> .....	<b>21</b>
<b>10 Schemat obieraczki i wykaz części zamiennych</b> .....	<b>22</b>
<b>11 Wykaz punktów gwarancyjnych</b> .....	<b>27</b>

# 1. Informacje podstawowe

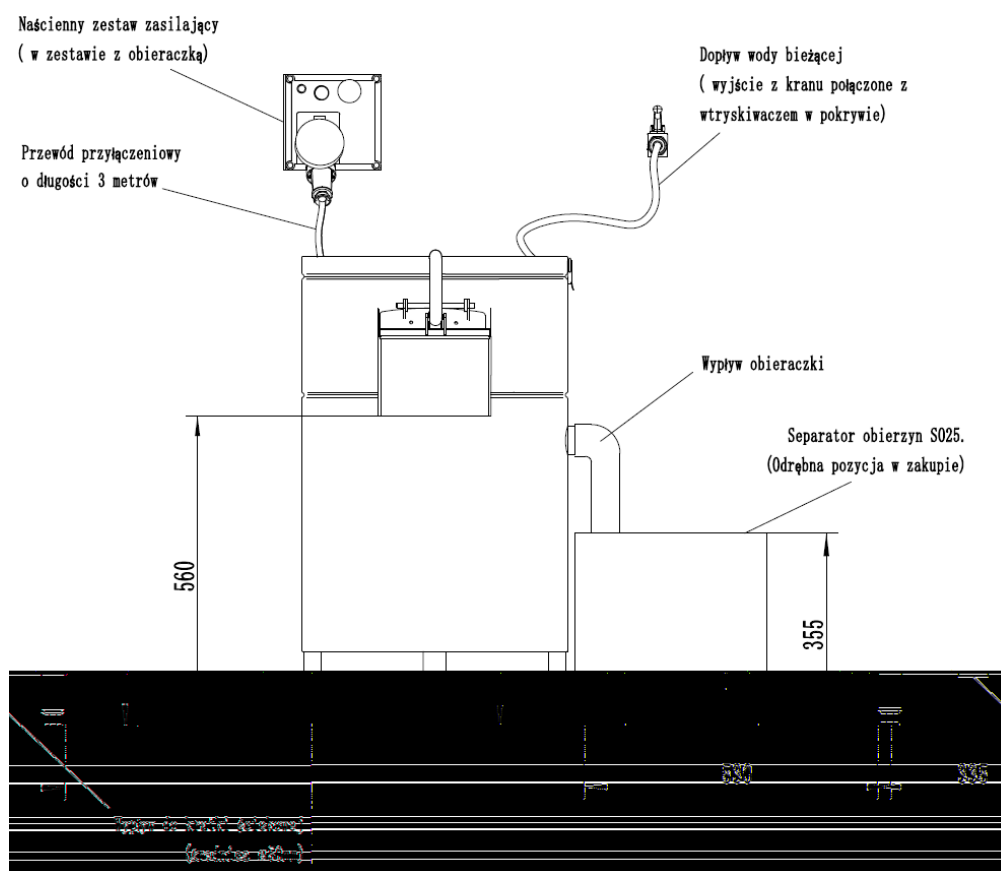
## 1.1 Informacje o urządzeniu

Obieraczka do ziemniaków OZ8N jest urządzeniem służącym do obierania (skrobania): ziemniaków, marchwi, buraków itp. Obieraczka jest urządzeniem ekonomicznym, eliminuje pracochłonny proces technologiczny – obieranie ręczne. Przydatna w każdej kuchni zakładu zbiorowego żywienia jak: szpitale, sanatoria, zakłady gastronomiczne itd.

Wyposażenie dodatkowe do kompletnej obieraczki:

- ściągacz talerza,
- wtryskiwacz kpl.,
- rura odpływowa,
- ścienny zestaw zasilający.

Producent zaleca stosowanie łącznie z obieraczką „Separatora obierzyn SO25” służącego do wychwytywania obierzyn, zanieczyszczeń oraz piany powstałej w procesie obierania. Składa się ze zbiornika, w którym znajduje się perforowany pojemnik, służący do zatrzymania zanieczyszczeń i obierzyn. Separator obierzyn SO25 nie stanowi wyposażenia obieraczki OZ8N, jest odrębną pozycją przy zakupie.



Rysunek 1 Schemat ustawienia obieraczki wraz separatorem obierzyn

## 2. Dane techniczne

### 2.1 Charakterystyka techniczna

Tabela 1 Charakterystyka techniczna obieraczki

Parametr	Jednostka	OZ8N
Wymiary (dł. x szer. x wys.)	mm	690x560x880
Masa	kg	52 kg
Jednorazowy wsad	kg	Max.10, min. 6
Wydajność <sup>1</sup>	kg/h	250-300
Czas obierania wsadu <sup>1</sup>	min	1-3
Zużycie wody	l/h	250-300
Ciśnienie wody w instalacji	MPa	Nie więcej jak 0,6MPa
Temperatura wody w instalacji	°C	+5°C, do + 20°C
Rozmiar złączki/końcówki węzowej do przyłącza instalacji wodnej	-	φ 14 mm
Obroty talerza	min <sup>-1</sup>	305
Hałas	dB	Nie przekracza 80 dB
Rodzaj pracy		S1
Stopień ochrony		IP34
Napięcie znamionowe <sup>2</sup>	V, Hz	400V, 50Hz
Rodzaj prądu		~3
Nastawienie przełącznika termicz.	A	1,9
Moc silnika	kW	0,55
Obroty znamionowe silnika	min <sup>-1</sup>	900
Instalacja obieraczki	-	Na podłodze z drenem na odpływ ścieków
Maksymalna temperatura otoczenia podczas pracy	°C	+40°C
Minimalny poziom oświetlenia w miejscu pracy	lux	500

<sup>1</sup> w zależności od jakości ziemniaków; wartości wskaźników odnośnie roślin okopowych (burak, marchew) nie ustalono,  
<sup>2</sup> na specjalne zamówienie zakład wykonuje maszyny do obierania ziemniaków na inny rodzaj napięcia: 440V/60Hz, 230V/50Hz.

### Charakterystyka techniczna separatora obierzyn SO25

Tabela 2 Charakterystyka techniczna separatora

Parametr	Jednostka	SO25
Wymiary (dł. x szer. x wys.)	mm	585x335x355
Masa	kg	8,5 kg
Pojemność	l	25

## 2.2 Ogólny opis

Obieraczka do ziemniaków składa się z następujących głównych zespołów (patrz rys. 6, str. 21) : zbiornika kpl., zespołu napędowego oraz pokrywy. Zbiornik obieraczki posiada drzwiczki i wysyp. Ściany obieraczki wyłożone są wymiennymi segmentami (wymiana segmentów patrz punkt 7.2) , a na dnie znajduje się wirujący talerz. Elementy te pokryte są masą ścierną. Wewnątrz zbiornika zamocowany jest zespół napędowy, którego wałek wyprowadzony jest w osi zbiornika. Na wałku tym osadzony jest wirujący talerz. Od góry zbiornik zakryty jest pokrywą z otworem wysypowym. Dolna część walcowej obudowy stanowi osłonę zespołu napędowego.

## 3. Bezpieczeństwo użytkowania

### 3.1 Zamierzone zastosowanie obieraczki

Obieraczka została zaprojektowana i wyprodukowana w celu obierania ziemniaków oraz innych twardych warzyw, takich jak buraki czy marchew (z opcjonalnymi segmentami i talerzem). Zalecamy korzystanie z urządzenia wyłącznie do czynności opisanych w niniejszej instrukcji.

### 3.2 Niedozwolone sposoby użytkowania

Producent oświadcza, że nie bierze odpowiedzialności za zdarzenia, które wynikają z niezgodnego z przeznaczeniem stosowania obieraczki.

#### **Zabrania się:**

- obsługi obieraczki przez osoby niepowołane, będące pod wpływem alkoholu, bądź pod wpływem innych środków o podobnym działaniu. Powyższy zakaz dotyczy również osób wyznaczonych, a nie zaznajomionych z niniejszą instrukcją,
- w trakcie obsługi obieraczki noszenia ozdób dłoni np.: pierścionek bransoleta, łańcuszek, zegarek itp.,
- używania obieraczki niesprawnej technicznie,
- wkładania rąk pod pokrywę, do wysypu i zbiornika w czasie pracy obieraczki,
- dotykania wirującego talerza,
- wymiany talerza roboczego i segmentów ściernych przed odłączeniem obieraczki z sieci zasilającej,
- zdejmowania pokrywy w czasie pracy obieraczki,
- dokonywania napraw przez osoby do tego nieupoważnione, pod rygorem utraty uprawnień wynikających z gwarancji,

- szarpania, przecinania przewodów elektrycznych i innych czynności nie związanych z normalną obsługą i konserwacją obieraczki do ziemniaków,
- dokonywania napraw, dotykania elementów instalacji elektrycznej i silnika przed wyjęciem wtyczki z gniazda wtykowego z zestawu zasilającego ,
- wkładania i wyjmowania wtyczki mokrą ręką,
- pozostawiania pracującej obieraczki bez dozoru,
- mycia i konserwacji obieraczki będącej pod napięciem,
- przestawiać maszynę, gdy jest ona podłączona do sieci zasilającej,
- ciągnąć za kabel sieciowy, aby go odłączyć,
- przesuwać maszynę ciągnąc ją za: kabel sieciowy, przyłączy do instalacji wodnej, uchwyt dźwigni drzwiczek,
- pracy na urządzeniu w atmosferze zagrożonej wybuchem,
- stawiać jakiegokolwiek ciężary na maszynie, kablu zasilania sieciowego, elastycznym przyłączy do instalacji wodnej, rurze odprowadzającej ścieki,
- umieszczać kabel zasilania sieciowego w pobliżu ostrych krawędzi lub w miejscach grożących jego spalaniem,
- eksploatować maszynę jeśli jej kabel sieciowy jest uszkodzony,
- eksploatować maszynę jeśli jej elastyczne przyłączy do instalacji wodnej, rura odprowadzająca ścieki, uszczelnienie drzwiczek są uszkodzone i w którymkolwiek z tych miejsc widoczne są przecieki wody,
- pozostawiać maszynę po zakończeniu pracy z wetkniętym kablem zasilania sieciowego lub z podłączonym przyłączem do instalacji wodnej,
- pozostawiać bez dozoru maszynę napelnioną wsadem (zarówno pracującą jak i wyłączoną),
- umieszczać jakiegokolwiek obiekty pod maszyną bądź podkładać cokolwiek pod jej nóżki
- czyścić maszynę za pomocą substancji palnych, przyspieszających korozję, szkodliwych bądź za pomocą strumieni wody pod wysokim ciśnieniem,
- zanurzać maszynę w wodzie bądź w jakichkolwiek innych płynach,
- wkładać do zbiornika maszyny ręce bądź jakiegokolwiek obiekty (takie jak pałeczki, sztućce itp.) w trakcie wirowania jej tarczy roboczej (np. w celu ułatwienia załadowania lub wyładowania),
- eksploatować maszynę jeśli nie zostały wcielone w życie wszystkie wytyczne dotyczące eliminacji stwarzanych przez nią zagrożeń.

- ⓘ Nie stosowanie się do podanych instrukcji i wskazówek BHP może powodować urazy w wyniku porażenia prądem elektrycznym jak również urazy mechaniczne np. uderzenia, otarcia.
- ⓘ Użytkownik będzie odpowiedzialny za wszelkie szkody wynikłe z nieprzestrzegania wyspecyfikowanych warunków normalnej eksploatacji. W razie jakichkolwiek wątpliwości prosimy kontaktować się najbliższym autoryzowanym centrum serwisowym.

### 3.3 Wykaz symboli ostrzegawczych i znaków informacyjnych



- Zacisk ekwipotencjalności



- Zakaz wkładania rąk pod pokrywę w czasie pracy

NIE WKŁADAĆ RĄK



-UWAGA ryzyko niebezpieczeństwa urazu oraz otarcia dłoni



-Ostrzeżenia przed porażeniem prądem elektrycznym

NIEBEZPIECZEŃSTWO  
PORAŻENIA PRĄDEM



-Kierunek obrotów talerza





-Zakaz zdejmowania osłon podczas pracy urządzenia

### 3.4 Wymagania dotyczące personelu

- Maszyna może być obsługiwana jedynie przez odpowiednio przeszkolony personel, osoby te muszą znać i rozumieć treść instrukcji obsługi oraz działać zgodnie z nią.
- Maszyna nie jest przeznaczona do użytkowania przez osoby (w tym dzieci) o ograniczonej zdolności fizycznej, czuciowej lub psychicznej, lub osoby nie mające doświadczenia lub znajomości sprzętu, chyba że odbywa się to pod nadzorem lub zgodnie z instrukcją użytkowania sprzętu, przekazanej przez osoby odpowiadające za ich bezpieczeństwo.
- Do pracy przy maszynie dopuszcza się osoby, które przeszły przeszkolenie zgodnie z programem minimum technicznego i instruktażem BHP, zaznajomione z zasadą działania maszyny, jej konstrukcją i które nabrały umiejętności w celu zapewnienia normalnej pracy maszyny.
- Konserwację i naprawy może dokonywać jedynie wykwalifikowany personel.
- Osoby pracujące lub osoby mogące przebywać w rejonie działania maszyny muszą być zapoznane: z zagrożeniami wynikającymi z pracy urządzenia; działaniem i rozmieszczeniem wyłączników bezpieczeństwa.
- W żadnym wypadku nie należy dopuścić do manipulowania lub usuwania urządzeń bezpieczeństwa, może to prowadzić do wypadku.

### 3.5 Wymagania dotyczące składowania

Z uwagi na to, że obieraczka jest urządzeniem elektrycznym, a obudowa nie jest wodoszczelna zabrania się składowania jej:

- na otwartym powietrzu,
- w wilgotnych pomieszczeniach.

### 3.6 Ryzyko resztkowe

Mimo wszelkich zabezpieczeń i osłon w które urządzenie jest wyposażone nie można wykluczyć powstania następujących zagrożeń:

Tabela 3 Ryzyko resztkowe

L.p.	Rodzaj urazu	Źródło zagrożenia	Techniczne środki bezpieczeństwa zastosowane w celu eliminacji zagrożeń
1.	Uderzenie – urazy dłoni, urazy nóg	- Drzwiczki kpl. OZ8N-2.00.00, - Dźwignia drzwiczek OZ8-2-04.	- Wysyp kpl. OZ8N-1.01.00, - Znak informacyjny.
		-Talerz kpl. Obieraczki OZP15.4-7-00/1, - wyrzucony obierany produkt.	- Pokrywa kpl. OZ8N-3.00.00, - Znak informacyjny.
		Urazy powstałe z tytułu uderzenia mogą powstawać również w wyniku błędnych zachowań człowieka, wadliwego montażu oraz upadku i poślizgnięcia.	- obsługa przez osoby przeszkolone, - utrzymanie czystości i porządku na stanowisku roboczym.
2.	Starcia i otarcia dłoni	- Talerz kpl. Obieraczki OZP15.4-7-00/1, - Segmenty ściernie OZP15.4-1-09.	- Zbiornik obier. kpl. OZ8N-1.00.00, - Pokrywa kpl.OZ8N-3.00.00, - Drzwiczki kpl.OZ8N-2.00.00, - Znak informacyjny.
		Urazy powstałe z tytułu starcia i otarcia mogą powstawać również w wyniku błędnych zachowań człowieka, wadliwego montażu oraz upadku i poślizgnięcia.	- obsługa przez osoby przeszkolone, - utrzymanie czystości i porządku na stanowisku roboczym.
3.	Porażenie prądem elektrycznym	Dotyk bezpośredni OZ8N.	- Zbiornik obier. kpl. OZ8N-1.00.00, - Znak informacyjny.
		Kontakt pośredni.	Ochrona elektryczna jak na schemacie połączeń.
		Przerwa w zasilaniu energii.	Konieczność ponownego włączenia przyciskiem START (zielony).
		Brak możliwości optymalnego zatrzymania maszyny, uszkodzenie w zespole zasilania.	Odłączenie napędu spod napięcia – wyjęcie wtyczki z gniazda.
		Urazy powstałe z tytułu porażenia prądem elektrycznym mogą	- obsługa przez osoby przeszkolone,

		powstawać również w wyniku błędnych zachowań człowieka, wadliwego montażu oraz upadku i poślizgnięcia.	- utrzymanie czystości i porządku na stanowisku roboczym.
4.	Zatrucia (zagrożenia biologiczne)	Kontakt żywności z elementami roboczymi i obudowami obieraczki do ziemniaków.	Stosowanie materiałów dopuszczonych do styku z żywnością. Atesty PZH. Konserwacja i zachowanie czystości zgodnie z zaleceniami instrukcji. Czyszczenie po każdorazowym użyciu obieraczki.

### 3.7 Poziom hałasu

Urządzenie nie emituje hałasu powyżej 80 dB.

### 3.8 Warunki przechowywania instrukcji obsługi

Niniejsza instrukcja obsługi powinna być przechowywana bezpośrednio przy urządzeniu. Należy zagwarantować wgląd do instrukcji w każdym czasie dla osób, które zobowiązane są do wykonania czynności związanych z urządzeniem.

## 4. Instrukcje dotyczące montażu

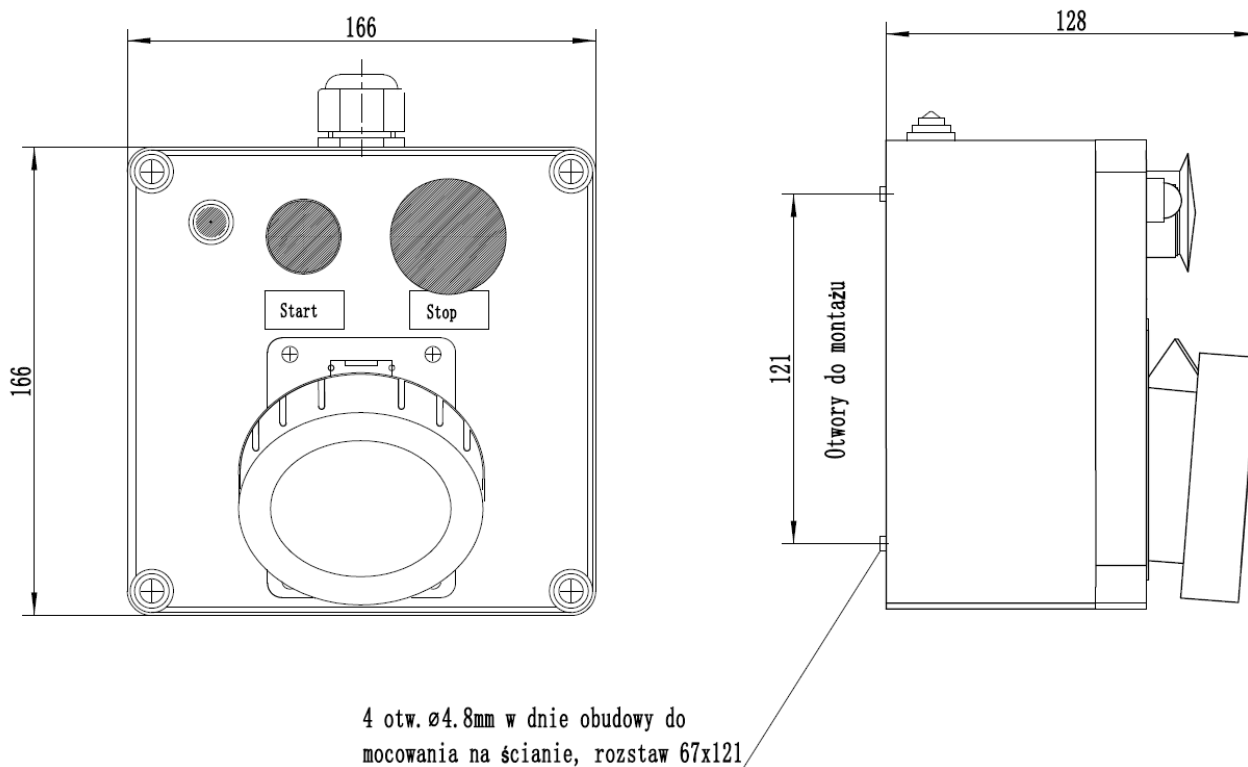
### 4.1 Montaż

Wymagania producenta dotyczące montażu obieraczki do ziemniaków OZ8N w celu prawidłowej eksploatacji:

- ustawienie w pomieszczeniu o powierzchni min. 6-7 m<sup>2</sup>,
- obieraczka powinna być użytkowana w pomieszczeniu wyposażonym w:
  - a) instalację elektryczną trójfazową o napięciu 400V ~ 50Hz. instalacja powinna posiadać skuteczną ochronę przeciwporażeniową,
  - b) instalację wodociągową o ciśnieniu nie większym niż 0,6 MPa ,
  - c) instalację kanalizacyjną,
- w celu zapewnienia bezpieczeństwa, należy zamocować zestaw zasilający (patrz rys. 2) tak, aby przewód zasilający nie był naprężony,

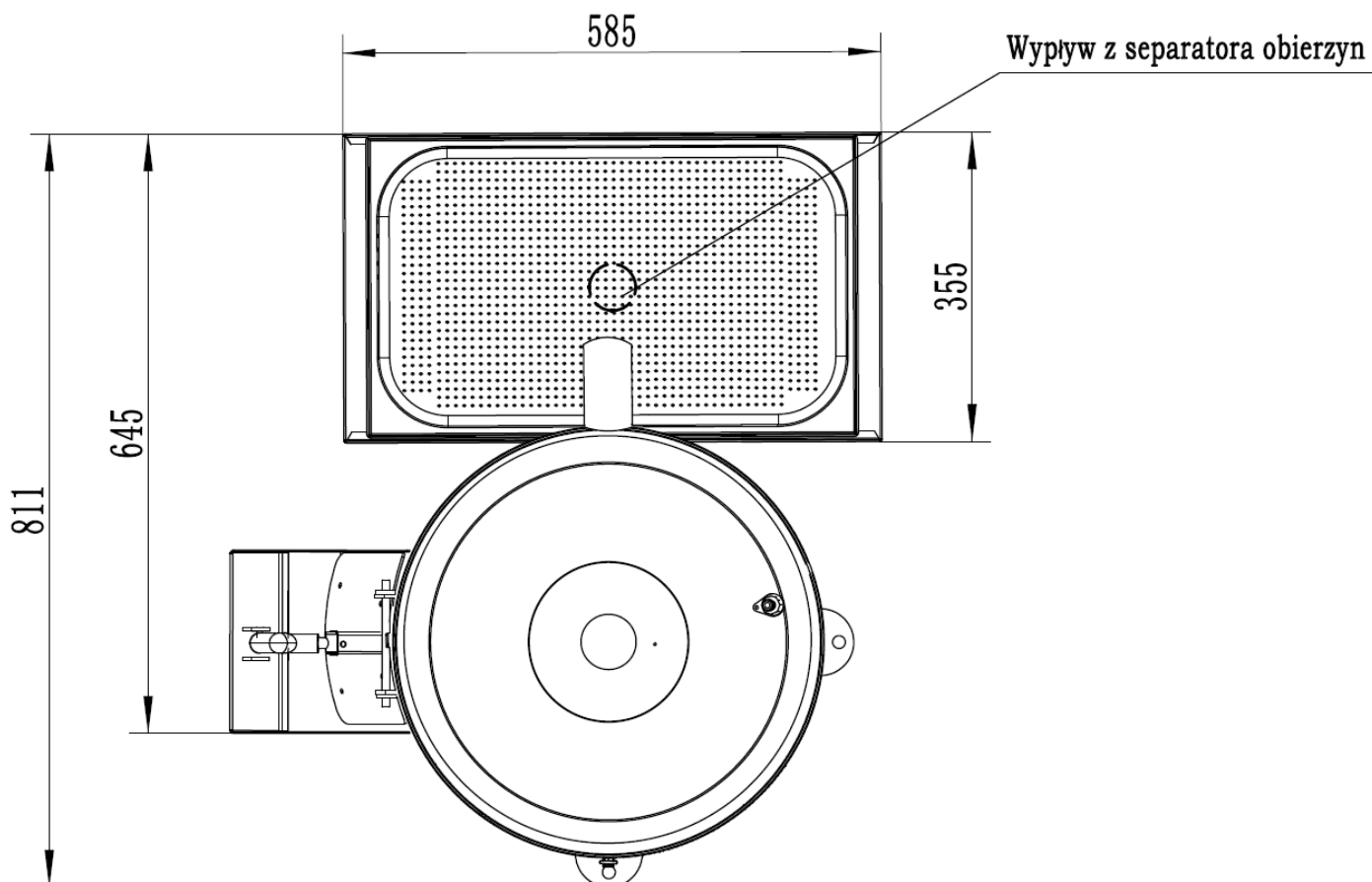


**Podłączenie urządzenia do sieci elektrycznej powinno być wykonane wyłącznie przez pracowników, posiadających odpowiednie uprawnienia elektryczne zgodnie z obowiązującymi Przepisami instalacji urządzeń elektroenergetycznych i Przepisami BHP.**



*Rysunek 2 Naścienny zestaw zasilający*

- obieraczka powinna być ustawiona w pobliżu kranu z bieżącą wodą i kratką ściekową (patrz rys. 1),
- nóżki maszyny muszą spoczywać na podłożu twardym, jednolitym i dokładnie płaskim. W celu zabezpieczenia przesuwania się obieraczki w trakcie pracy istnieje możliwość zamocowania urządzenia do podłoża poprzez 4 otw.  $\phi$  14 mm w nogach podstawy. Śruby dokręcać momentem 15Nm,
- wskazane jest, aby wypływ zbiornika obieraczki miał swoje ujście nad kratką ściekową, takie ustawienie zapobiega rozlewaniu się wody na posadzce,
- od kranu doprowadzić wodę elastycznym węzem (gumowym względnie igielitowym) do końcówki wtryskiwacza w pokrywie (by nie uszkodzić wtryskiwacza w trakcie transportu jest on wkręcony końcówką do podłączenia węża do środka zbiornika – przed podłączeniem węża należy wtryskiwacz zamontować w pozycji odwrotnej),
- zwrócić uwagę, aby woda wypływająca z końcówki wtryskiwacza trafiała na talerz i ścianę boczną zbiornika,
- w przypadku pracy z separatorem obierzyn należy go ustawić pod wypływem obieraczki, w ten sposób, żeby otwór wypływowy separatora znajdował się bezpośrednio nad kratką ściekową. Zapobiegnie to rozlewaniu się wody na posadzce (patrz rys. 3).



Rysunek 3 Schemat instalacji obieraczki z separatorem obierzyn SO25 - widok z góry

## 5. Instrukcja obsługi

### 5.1 Zasady bezpieczeństwa

Producent przyjmuje, że urządzenie obsługiwane będzie przez operatora, który zapoznał się z budową urządzenia i zasadą jego działania, odbył odpowiednie szkolenie instruktażowe z przepisów bezpieczeństwa pracy i zapoznał się z niniejszą instrukcją.

Przed przestąpieniem do pracy nakazuje się:

- codziennie przed włączeniem sprawdzić prawidłowość jej podłączenia do styku uziemiającego,
- sprawdzić stan techniczny obieraczki. Przy wykryciu usterek w pracy maszyny należy odłączyć zasilanie elektryczne i do czasu usunięcia usterki nie załączać maszyny,
- sprawdzić czy nie występują luzy na łączeniu poszczególnych elementów i czy w obszarze roboczym nie znajdują się przedmioty obce.
- sprawdzić czy pokrywa znajduje się na właściwym miejscu, a drzwiczki są zamknięte.

### 5.1.1 Ostrzeżenia

W czasie pracy na obieraczce osoby obsługujące muszą:

- 1) Produkty przeznaczone do obierania wsypywać przez otwór w pokrywie,
- 2) Zwracać uwagę, aby:
  - drzwiczki obieraczki były zamknięte,
  - obierane produkty były jednakowej (zbliżonej) wielkości,
  - z produktami obierania nie dostały się kamienie, twarde przedmioty i inne zanieczyszczenia,
  - do obierania na jednorazowy wsad przeznaczyć ilość przewidzianą w instrukcji (min. 6 kg, max 10 kg),
  - zwracać uwagę, aby wypływem zbiornika obieraczki spływała równomiernie woda wraz z zanieczyszczeniami. Nieregularny wypływ może być powodem zatkania wypływu obierzynami lub innymi zanieczyszczeniami.
- 3) Sprawdzać czystość: wewnętrznych części maszyny, materiału ściernego, pokrywy, drzwiczek obieraczki.
- 4) Maszyna została prawidłowo przyłączona do instalacji wody pitnej, zawór wody został odkręcony, nie widać żadnych przecieków wody.
- 5) W przypadku zastosowania z obieraczką separatora obierzyn SO25 zwrócić uwagę na:
  - stopień zapelnienia zbiornika separatora przez pianę oraz gromadzące się obierzyny i zanieczyszczenia. Nie dopuszczać, aby poziom zanieczyszczeń przekroczył 2/3 pojemności zbiornika perforowanego.
- 6) Być ubrane w czyste i higieniczne ubranie ochronne, zapewniające bezpieczną i wygodną obsługę (dopasowany fartuch, bez luźnych fragmentów z rękawami dokładnie i ciasno opinającymi ręce). Dopuszcza się stosowanie przez obsługę gumowych rękawiczek.
- 7) Zwracać szczególną uwagę na stan techniczny obieraczki i w przypadku stwierdzenia jakichkolwiek usterek lub nienormalnej pracy natychmiast wyłączyć.
- 8) W żadnych okolicznościach operatorowi nie wolno otwierać ochronnej pokrywy komory pracującej maszyny bądź usuwać elementu systemu stałych i ruchomych zabezpieczeń, ani też inaczej manipulować przy nich. Wkładanie rąk lub innych części ciała w niebezpieczne obszary maszyny w którejkolwiek fazie obsługi (ładowanie wsadu, rozładowanie produktów, wymiana tarczy roboczej, czyszczenie maszyny) stwarza zagrożenie.

## 5.2 Cykl pracy obieraczki

Przed rozpoczęciem czynności obierania należy sprawdzić stan maszyny jak opisano w sekcji 5.1 oraz 5.1.1. Przed przystąpieniem do procesu obierania ziemniaków należy je posortować według wielkości. Zwrócić uwagę aby wraz z wsadem nie dostały się do zbiornika kamienie i inne twarde elementy oraz większe ilości piasku.

### 5.2.1 Uruchamianie


W celu obrania wsadu należy zamknąć drzwiczki wysypowe. Otworzyć dopływ wody w ilości nie przekraczającej zużycia 1 litra na kilogram obieranego produktu. Podłączyć maszynę do sieci za pomocą przewodu przyłączeniowego, następnie włączyć obieraczkę przyciskiem „START” (patrz. rys.1 oraz rys. 2).


### 5.2.2 Załadunek

Wsypać do komory poprzez otwór w pokrywie odpowiednią ilość ziemniaków (min. 6 kg, max. 10 kg). Zamknąć pokrywkę podczas procesu obierania. Czasu obierania nie da się dokładnie ustalić. Jest on zależny od rodzaju, świeżości obieranego produktu itp. Należy obserwować proces obierania przez otwór w pokrywie. Podczas używania obieraczki należy mieć świadomość tego, że im dłużej ziemniaki są obierane tym więcej jest odpadu.

### 5.2.3 Rozładunek

Po stwierdzeniu, że wsad jest dostatecznie obrany operator powinien rozładować obrabiany produkt. Należy podstawić pod wylot komory dostatecznie dużą miskę, następnie pociągnąć do góry uchwyt drzwiczek, aby je odblokować i otworzyć. Stać z boku maszyny, uchylić drzwiczki i pozwolić aby obrobione produkty wysypały się do podstawionej misy.

 Nie wolno wyciągać zawartości komory sięgając do jej wnętrza w trakcie pracy urządzenia.

 W trakcie opróżniania podczas pracy obieraczki, nie wolno wkładać do niej żadnych narzędzi ani przedmiotów – grozi to okaleczeniem lub uszkodzeniem powierzchni roboczej.

Po opróżnieniu zbiornika obieraczki zamknąć drzwiczki i wsypać następną porcję produktów. Czynności te powtarzamy aż do momentu obrania całej

przygotowanej partii produktu. Obrany wsad należy przejrzeć i ewentualnie poprawić ręcznie.

Zwracać uwagę, aby wypływem zbiornika obieraczki spływała równomiernie woda wraz zanieczyszczeniami. Nieregularny wypływ wody może być powodem zatkania wypływu obierzynami lub innymi zanieczyszczeniami.

#### 5.2.4 Wyłączenie

Po zakończeniu pracy należy wyłączyć obieraczkę przyciskiem „STOP” (patrz rys. 1 i rys. 2), odłączyć maszynę od sieci, zamknąć dopływ wody. Oczyszczyć maszynę (patrz punkt 5.3 Czyszczenie).



#### **Ponowne uruchamianie po przerwie w zasilaniu energią:**

Obieraczka do warzyw OZ8N została wyposażona w stycznik, dzięki któremu na skutek przywrócenia zasilania po uprzednim jej zaniku, urządzenie samoczynnie się nie uruchomi. Należy przywrócić dopływ prądu, jeżeli to możliwe, przy zachowaniu zasad BHP. Po przywróceniu zasilania dalsze czynności wykonywać zgodnie z pkt. 5.2.1.

#### 5.3 Czyszczenie

Po zakończeniu prac należy codziennie przeprowadzić czyszczenie urządzenia. Przed czynnością oczyszczania maszynę należy opróżnić z produktów i odciąć od zewnętrznych źródeł zasilania. Elementów elektrycznych maszyny nie wolno myć wodą w żadnej postaci. Obieraczki nie wolno zanurzać w wodzie bądź w jakichkolwiek innych płynach.

W celu usunięcia zanieczyszczeń ze zbiornika obieraczki wypłukać komorę strumieniem wody. Jeśli stan sanitarny maszyny nie spełnia wymagań standardów higienicznych, maszyna może wymagać rozebrania i oczyszczenia wszelkich powierzchni mogących mieć styczność z produktami żywnościowymi (wewnętrzne powierzchnie, górna pokrywa, drzwiczki komory roboczej). Powierzchnie zewnętrzne myć wodą z dodatkiem płynów do mycia naczyń ulegających biodegradacji. W celu odkażenia stref spożywczych po zakończeniu pracy używać środków dezynfekujących jak np. Rosan G Desinfect, Baktosan (zgodnie z zawartą instrukcją).

Zabronione środki/techniki czystości:

- strumień sprężonego powietrza,
- korzystanie z metalowych szczotek,
- środki zawierające chlor, wybielacze itp.,
- środki, które nie są przeznaczone do czyszczenia stref spożywczych,
- urządzenia czyszczące wykorzystujące parę wodną,
- korzystanie z detergentów łatwopalnych.

Separator obierzyn opróżniać każdorazowo po zakończonej pracy. Myć strumieniem wody.



## 6. Opakowanie, przechowywanie, transport

Jakiegokolwiek operacje transportowe mogą być wykonywane wyłącznie przez dobrze poinformowany i przeszkolony personel, który został zapoznany ze wszelkimi zaleceniami bezpieczeństwa. Przed rozpoczęciem pracy upewnić się, że parametry (udźwig, dopuszczalne gabaryty) przewidzianych do użycia urządzeń wystarczą do bezpiecznego manipulowania maszyną. Zaleca się, aby w trakcie ładowania/transportowania unikać narażania maszyny na wstrząsy i kolizje. Podczas podnoszenia maszyny, upewnij się, że powierzchnia jest wolna od przeszkód. Należy stosować wszelkie środki ostrożności gwarantujące stabilność podnoszonej maszyny. Przechowuj maszynę w suchym miejscu, osłoniętym przed deszczem, śniegiem i wilgocią. Na wszystkich etapach obsługi, zalecamy zachować szczególną ostrożność, aby unikać zranienia osób lub uszkodzenia rzeczy lub samej maszyny.

Składowanie urządzenia przed dostarczeniem na miejsce planowanego montażu:

- składować w pomieszczeniu suchym i przewiewnym,
- podczas przeładunku obchodzić się z urządzeniem ostrożnie, nie rzucać i nie przewracać,
- zabezpieczyć maszynę przed możliwym uszkodzeniem,
- nie obciążać urządzenia podczas składowania.

Obieraczka do ziemniaków przygotowana jest do transportu w stanie kompletnym. Wyposażenie: zestaw zasilający, ściągacz talerza, rura odpływowa i wtryskiwacz znajdują się w zbiorniku. **Obieraczka dostarczona jest zgodnie ze specyfikacją podaną przez zamawiającego.**

## 7. Instrukcja konserwacji, naprawy

### 7.1 Konserwacja, przegląd techniczny

W celu zapewnienia ciągłości pracy i bezpieczeństwa obsługi urządzenia należy systematycznie dokonywać przeglądów stanu technicznego oraz jego konserwacji. Czynności te mają na celu ocenę stanu naturalnego zużycia poszczególnych zespołów. Pozwoli to na usuwanie na bieżąco drobnych nieprawidłowości i usterek. W trakcie przeprowadzania wszystkich prac konserwacyjnych należy bezwzględnie stosować się do obowiązujących przepisów BHP. Prace konserwacyjne mogą być wykonywane tylko przez odpowiednio przeszkolony personel i tylko z zastosowaniem oryginalnych części zamiennych.

### Konserwacja ciągła:

- po zakończeniu pracy dokładne czyszczenie obieraczki zgodnie z wytycznymi z pkt. 5.3.,
- należy zwracać uwagę na stan wykładziny ścierniej talerza obieraczki i segmentów. W przypadku zużycia należy wymienić narzędzia ściernie (instrukcja wymiany pkt. 7.2).

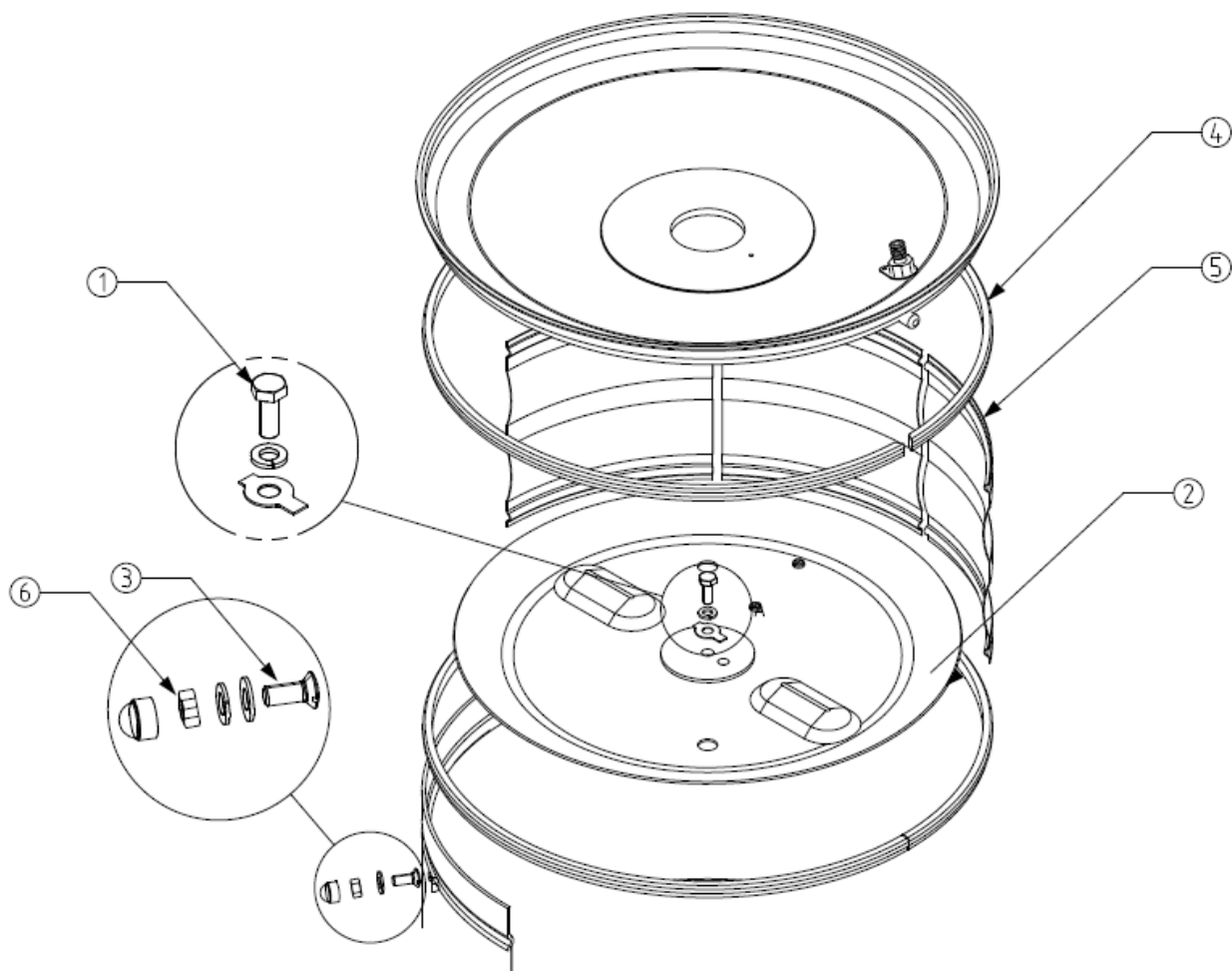
### Konserwacja okresowa:

- raz na miesiąc dokonać kontroli: maszyny na zgodność z przepisami BHP , kontroli kompletności maszyny, kontrola niezawodności mocowania uziemienia, kontrola stanu instalacji elektrycznej i urządzeń elektrycznych, kontrola szczelności przylegania uszczelki drzwiczek, kontrola stanu narzędzia ściernego itd.,
- raz na rok należy:
  - serwisować urządzenie w celu sprawdzenia stopnia jego zużycia i wykrycia ewentualnych usterek elementów i części. W przypadku wykrycia jakiegokolwiek awarii wykwalifikowany personel techniczny (serwis techniczny) zobowiązany jest do jej usunięcia. Należy zwrócić uwagę na stopień zużycia m.in. łożysk, uszczelnień (drzwiczki), jakości izolacji.
  - po roku eksploatacji smarować tuleję smarem stałym ŁT-43 w ilości 0,2 kg. Kolejna wymiana smaru po 2000 godz. pracy przekładni.

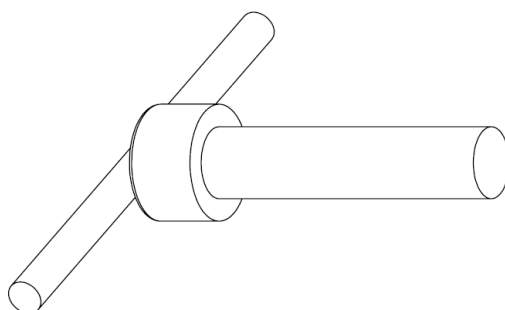
### 7.2 Instrukcja wymiany segmentów i talerza obieraczki

Po stwierdzeniu zużycia wykładziny ścierniej segmentów i talerza obieraczki należy wymienić je na nowe. W tym celu należy (patrz. rys. nr 4):

- odkręcić śrubę mocującą talerz (1) obieraczki do wałka i zdjąć talerz (2) przy użyciu ściągacza,
- okręcić nakrętkę (6), wybić śrubę specjalną (3) rozprężającą pierścień górny (4). Wyjąć pierścień oraz segmenty(5),
- założyć nowe segmenty, pierścień i talerz, zachowując odwrotną kolejność montażu.



Rysunek 4 Wymiana segmentów i talerza obieraczki- rys. pomocniczy



Rysunek 5 Ściągacz talerza

### 7.3 Zakłócenia pracy urządzenia

Dostarczona Państwu obieraczka do ziemniaków OZ8N zapewnia prawidłową i bezpieczną pracę. Przestrzeganie zasad opisanych w niniejszej instrukcji umożliwi Państwu utrzymanie przez długi czas obieraczki w stanie wysokiej sprawności. Nie mniej jednak możliwe jest wystąpienie pewnych zakłóceń w czasie pracy. Możliwe usterki w procesie korzystania z maszyny podano w tabeli 4.

Tabela 4 Możliwe usterki i sposoby ich usunięcia

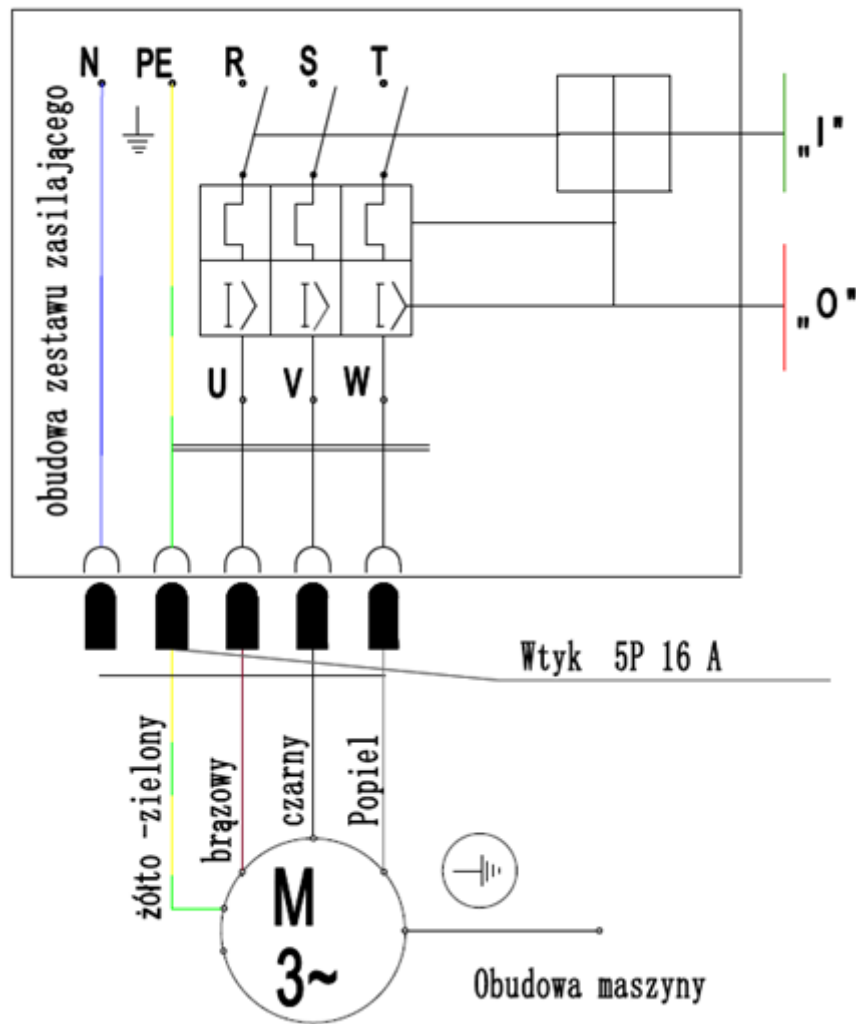
Zakłócenia	Przyczyna	Sposób usunięcia zakłóceń
Obróbka przebiega nieprawidłowo – złe obieranie wsadu, długi czas obierania	Za mała ilość wody płuczającej.	Doprowadzić większą ilość wody.
	Zużyta wykładzina ścierna talerza i segmentów bocznych.	Wymienić elementy ścierne.
Silnik nie pracuje	Brak napięcia zasilania.	Przywrócić dopływ prądu.
	Awaria instalacji elektrycznej.	Skontaktować się z autoryzowanym serwisem.
Tarcza robocza nie obraca się (silnik pracuje).	Uszkodzenie elementów zespołu napędowego.	Skontaktować się z autoryzowanym serwisem.
	Zerwany kołek zabierający talerz.	Wymienić kołek na nowy.
	Zerwany pasek zębaty.	Wymienić pasek na nowy.
Przecieki ze zbiornika obieraczki w czasie obierania.	Źle wyregulowany docisk drzwiczek.	Nakrętką przy dźwigni wyregulować docisk drzwiczek.
	Uszkodzona lub pęknięta uszczelka drzwiczek.	Wymienić uszczelkę na nową w punkcie serwisowym.
	Nieszczelne połączenie dna zbiornika.	Uszczelnić silikonem.
	Nieprawidłowe ustawienie wtryskiwacza.	Ustawić wtryskiwacz zgodnie z instrukcją montażową.
Nierównomierny wypływ wody i obierzyn	Zatkanie odpływu zanieczyszczeniami lub obierzynami	W czasie obierania doprowadzić większą ilość wody; przeczyszczyć wypływ; zdjąć talerz i wypłukać komorę pod talerzem.
	Uszkodzony zgarniacz (brak zgarniacza) przy talerzu.	Wymienić zgarniacz na nowy.
Głośna praca obieraczki	Zużyte ułożyskowanie zespołu napędowego obieraczki lub silnika.	Skontaktować się z autoryzowanym serwisem.

## 8. Demontaż – wycofanie z eksploatacji



Zgodnie z dyrektywą nr 2012/19/UE w sprawie zużytego sprzętu elektrycznego i elektronicznego umieszczony na obieraczce znak przekreślonego kosza, oznacza, że produktu nie wolno wyrzucać do zwykłych pojemników na odpady. Obowiązkiem użytkownika jest przekazanie zużytego sprzętu do wyznaczonego punktu zbiórki w celu recyklingu odpadów powstałych ze sprzętu elektrycznego i elektronicznego.

## 9.Schemat elektryczny

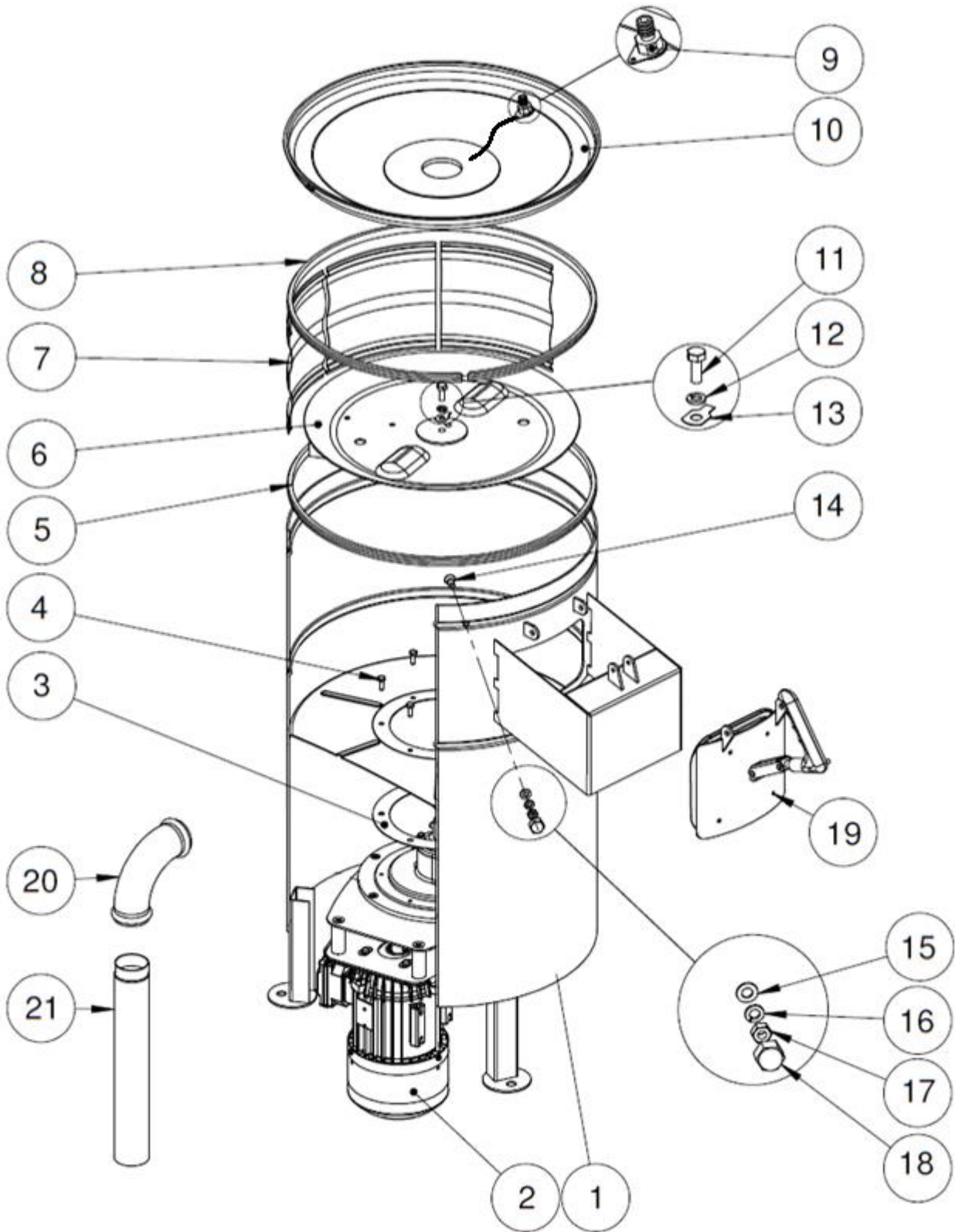


Rysunek 6 Schemat elektryczny

**UWAGA:** wielkość zabezpieczenia różnicowo-prądowego przed urządzeniem 6A

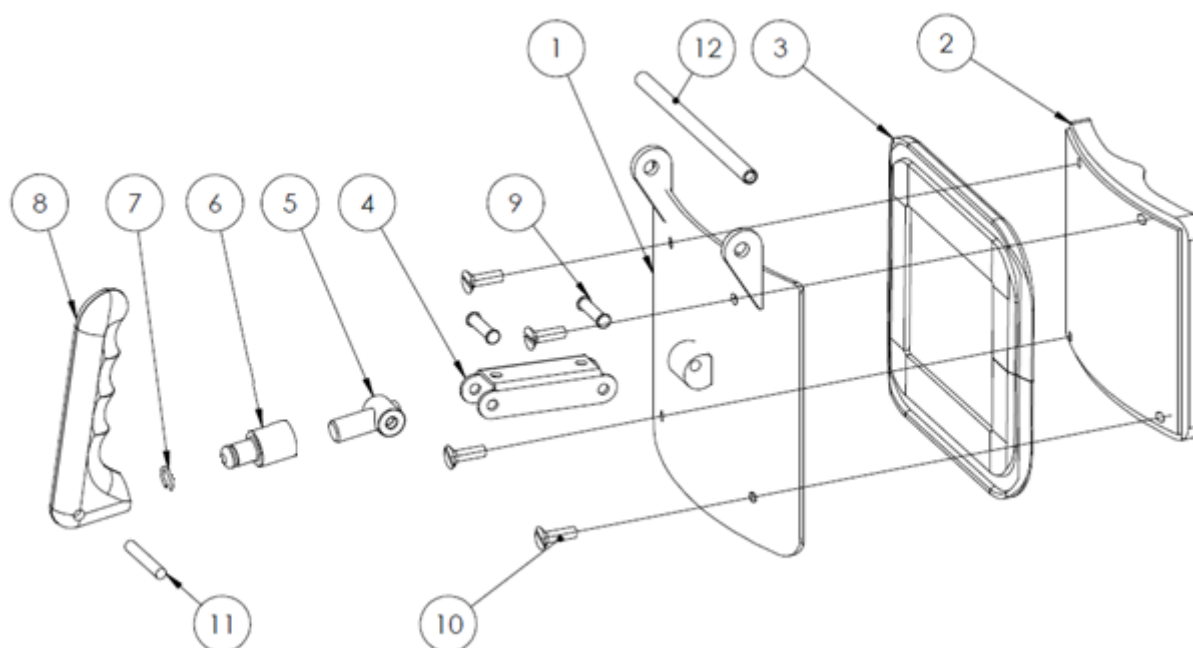
## 10. Rysunki i wykazy części zamiennych

### 10.1 Rysunek obieraczki



Nr części	Nazwa części	Indeks części	Ilość szt.
1	Zbiornik	2331300000	1
2	Zespół napędu z silnikiem	2320200000	1
3	Podkładka gumowa uszczelniająca fi200	1373-290-0018	1
4	Śruba M6x20	0653-135-0178	6
5	Pierścień dolny	8146012403	1
6	Talerz kompletny	8134600005	1
7	Segmenty ściernie - komplet 7 szt.	8130800005	1
8	Pierścień górny	8146112403	1
9	Wtryskiwacz - kompletny	8130900000	1szt - Zawarte w poz. 11 +1szt - zapasowa
10	Pokrywa kompletna	2330700000	1
11	Śruba M8x20	0653-135-0343	1
12	Podkładka sprężysta 8,1mm	0653-191-0082	1
13	Podkładka odginana z jedną łapką 8,4mm	0653-191-0090	1
14	Wkręt do metalu M8x20 DIN 963	0653-334-0659	1
15	Podkładka okrągła 8,4mm	0653-350-0070	1
16	Podkładka sprężysta 8,1mm	0653-191-0082	1
17	Nakrętka M8	0653-345-0075	1
18	Ośłona łba śruby M8	1361-312-0100	1
19	Drzwiczki kompletne	2330510000	1
20	Kolano PVC D50/90st z uszczelką	1363-410-5090	1
21	Rura PVC D50 L=315 z uszczelką	1363-121-0051	1

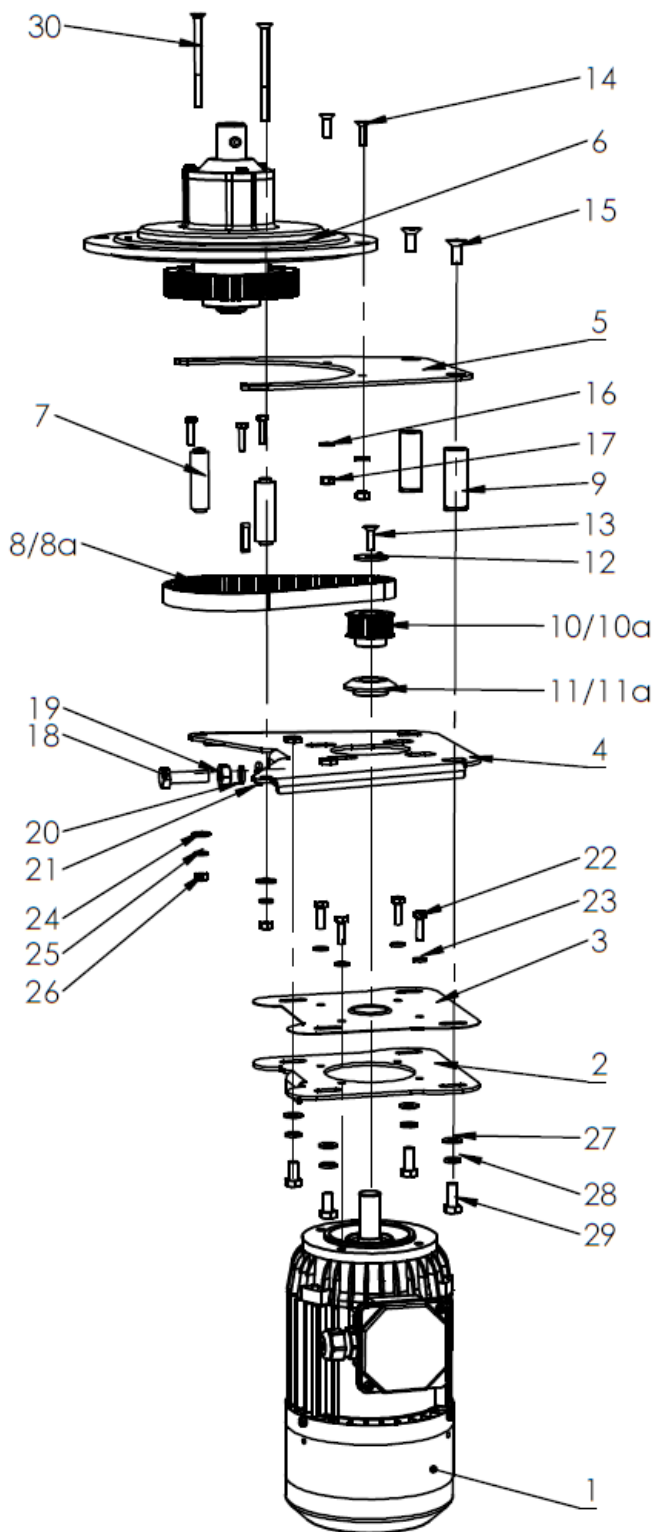
## 10.2 Rysunek drzwiczek kompletnych



Nr części	Nazwa części	Indeks części	Ilość szt.
1	Błacha drzwiczek	2330610000	1
2	Wkładka drzwiczek	8152704405	1
3	Uszczelka drzwiczek	1373-290-0003	1
4	Cięgno	8153607203	1
5	Śruba specjalna M12	8133300000	1
6	Nakrętka regulacyjna	8143201705	1
7	Pierścień sprężynowy	8143908205	1
8	Dźwignia drzwiczek	8133000000	1
9	Kołek – nit L=28	8144208103	2
10	Wkręt M6x20	0653-334-0526	4
11	Kołek – nit L=39	8144218103	1
12	Sworzeń drzwiczek	2330610000	1
6+7+8	Dźwignia drzwiczek kpl.	8930400000	-

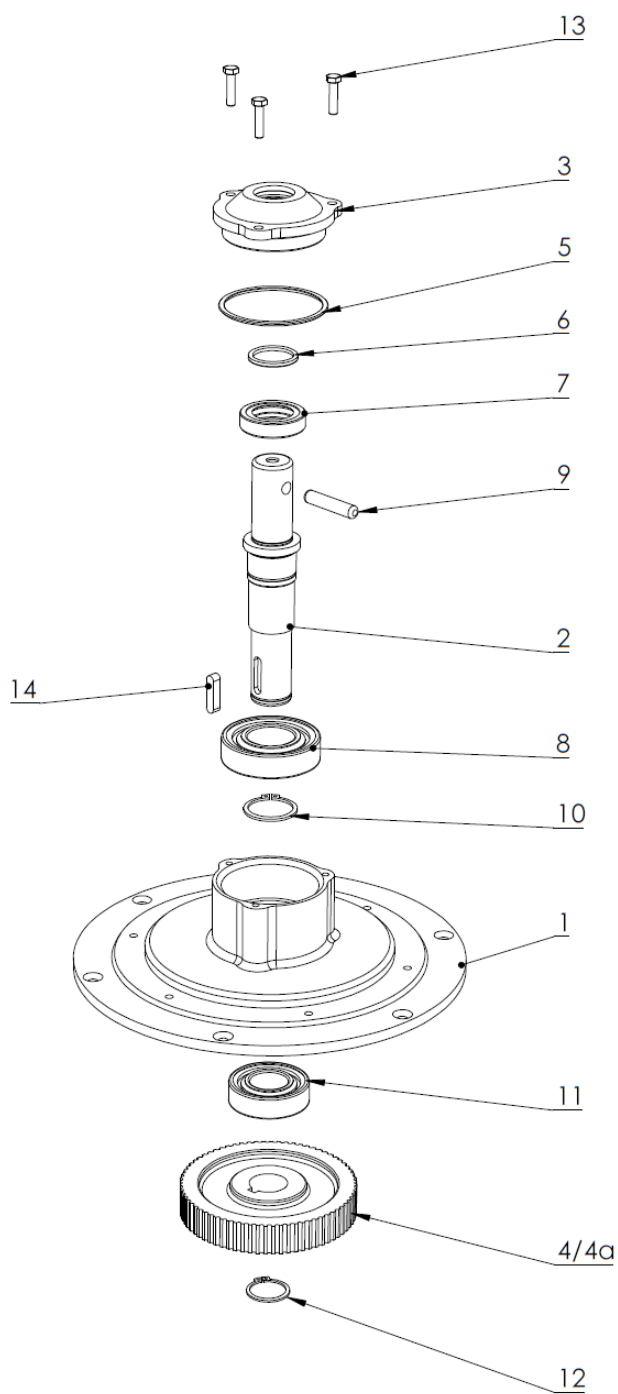


### 10.3 Rysunek zespołu napędu z silnikiem



Nr części	Nazwa części	Indeks części	Ilość szt.
1	Silnik 900 obr/min 2,55kW	1111-312-8030	1
2	Mocowanie silnika	2331907103	1
3	Kołnierz osłony	2332007103	1
4	Podpora silnika dolna kpl.	2320820000	1
5	Podpora silnika górna	2348407103	1
6	Zespół wałka obieraczki	2320810000	1
7	Tulejka	2332402103	2
8	Pasek zębaty GT3 500 5MGT 25	1375-100-5025	1
9	Tulejka gwintowana	2332101103	2
10	Koło silnika Z24/25	2332306203	1
11	Podkładka koła silnika	2345917103	1
12	Podkładka 6,5x28	8043907105	1
13	Wkręt do metalu M6x20	0653-334-0514	1
14	Wkręt M6x20	0653-334-0514	2
15	Wkręt do metalu M8x20	0653-334-0662	2
16	Podkładka sprężysta 6,1 oc.	0653-351-0049s	2
17	Nakrętka M6 samozab. A2	0653-153-0061	2
18	Śruba imbusowa M10x40 oc.	0653-136-1041	1
19	Nakrętka M10 oc.	0653-154-1016s	1
20	Podkładka 10,5 oc.	0653-192-3010s	1
21	Podkładka sprężysta 10,2 oc.	0653-192-3009	1
22	Śruba M6x20 oc.	0653-135-0176	4
23	Podkładka sprężysta 6,1 oc.	0653-351-0049s	4
24	Podkładka powiększona 6,4 oc.	0653-191-0065	2
25	Podkładka sprężysta 6,1 oc.	0653-351-0049s	2
26	Nakrętka M6 samozab. A2	0653-153-0061	2
27	Podkładka 8,4 oc.	0653-191-0085s	4
28	Podkładka sprężysta 8,1 oc.	0653-191-0082	4
29	Śruba M8x20 oc.	0653-135-0335	4
30	Wkręt do metalu M6x80 oc.	0653-334-0649	2
Dla numerów seryjnych od 8858 do 9167			
8a	Pasek zębaty HTD 500-5M-15HP	1375-100-5015	1
10a	Koło silnika Z24/15	2332306103	1
11a	Tulejka oporowa	2332201103	1

## 10.4 Rysunek zespołu wałka obieraczki



Nr części	Nazwa części	Indeks części	Ilość szt.
1	Tuleja obieraczki	2340102505	1
2	Wałek obieraczki	2348501103	1
3	Pokrywa tulei obieraczki	8154402405	1
4	Koło zębate Z72/25	5550106505	1
5	Pierścień uszczelniający O-ring 52,2x3	1373-111-0522	1
6	Pierścień uszczelniający O-ring 25,2x3	1373-111-0252	1
7	Pierścień uszczelniający Simmera 25x40x10 A	1373-113-2540	1
8	Łożysko 6206 2RS	0631-113-0433	1
9	Kołek walcowy 8x40	0653-512-8640	1
10	Pierścień osadczy Z30	0639-361-0301	1
11	Łożysko 6205 2RS	0631-113-0383	1
12	Pierścień osadczy Z25	0639-361-0251	1
13	Śruba M5x20	0653-135-0101	3
14	Wpust 6x6x25	0653-512-0196	1
Dla numerów seryjnych od 8858 do 9167			
4a	Koło zębate Z-72/15	2348606303	1

## 11. Wykaz punktów gwarancyjnych

### Wykaz punktów dokonujących napraw gwarancyjnych wyrobów SPOMASZ Nakło Sp. z o.o.:

- |     |   |   |   |
|-----|---|---|---|
| 1.  | SPOMASZ Nakło Sp. z o. o.   | ul. Potulicka 1<br>89-100 Nakło nad<br>Notecią                | Tel. (052) 386-64-02<br>Centrala (052) 386-64-00<br>Fax (052) 385-22-16 |
| 2.  | ZUH „GASTRO- SZRON „BIS”,<br>Krzysztof Krawczyk                         | ul. Przemysłowa 5<br>10-418 Olsztyn                           | Tel./fax (089) 534-57-54<br>Kom. 609 185 349                            |
| 3.  | MULTI FRIGO   | ul. Bursaki 18<br>20-150 Lublin                               | Tel. (081) 444-10-76<br>Tel./fax (081) 444-10-71<br>Kom. 502 236 924    |
| 4.  | Handel Urządzeń Chłodniczych i<br>Gastronomicznych, Andrzej<br>Zdziebko | ul. Malinowa 12<br>31-222 Kraków                              | Tel./fax (012) 415-58-42<br>Kom. 502 124 476                            |
| 5.  | „Pierre” Serwis Elektryczno<br>Elektroniczny, Piotr Słota               | ul. Legionów Polskich<br>137/88<br>41-310 Dąbrowa<br>Górnicza | Tel. (032) 262-10-76<br>Kom. 695 985 235                                |
| 6.  | PUH „GASTRO- TECH”, Jarosław<br>Przybyłowski                            | al. Grunwaldzka 615<br>80-337 Gdańsk                          | Tel. (058) 559-81-31<br>Kom. 601 611 579                                |
| 7.  | GASTROMER, Wiesław Wilhelm  | ul. Oleska 70<br>45-231 Opole                                 | Tel./fax (077) 402-82-05<br>Kom. 691 727 343                            |
|     |   | ul. Św. Rocha 18/1<br>42-200 Częstochowa                      | Tel./fax (034) 360-50-57<br>Kom. 691 727 334                            |
|     |   | ul. Odrodzenia 19<br>46-280 Lasowice Małe                     | Tel. (077) 414-82-13,<br>Kom. 603 674 372                               |
| 8.  | „STIK SERWIS Łukasz Porwet”   | ul. Kolberga 16<br>25-811 Kielce                              | Kom. 509 230 259;<br>509 565 989  |
| 9.  | „GAR SERWIS” Mechanika Maszyn<br>Gastronomicznych, Józef Szczapa        | Kaczkowizna 8<br>99-320 Żychlin                               | Tel./fas (024) 285-82-80<br>Kom. 602 672 953                            |
| 10. | PHU Urządzenia dla Gastronomii<br>„ULM-NEU-ULM”                         | ul. Lotników 6<br>65-001 Zielona Góra                         | Tel. (068) 325-59-61<br>Tel./fax (068) 325-77-92                        |
| 11. | „Jurpol” Jerzy Hierowski  | ul. Wielkopolska<br>33/5<br>70-450 Szczecin                   | Tel./fax (091) 488-29-79;<br>422-99-84<br>Kom. 501 216 616              |
| 12. | Naprawa - sprzedaż AGD - Lech Nowak                                     | ul. Wioślarska 51<br>67-200 Głogów                            | Tel. (076) 833-42-00<br>Kom. 0 605 255 542                              |
| 13. | Gastro - plus, Marzena Rola, Marek<br>Rola                              | ul. Wolności 241<br>58-560 Jelenia Góra                       | Tel. (075) 767-55-77<br>Kom. 601 554 087                                |
| 15. | Centrum Gastronomii i Przemysłu<br>Mięsnego „EVA -TEC”, Ewa Torłop      | ul. Bobrownicka 24a<br>61-306 Poznań                          | Tel. (61) 870-53-68<br>Kom. 602 454 033                                 |
| 16. | Zakład Remontowo Montażowy<br>“SPOMASZ”, Ryszard Kowalski               | ul. H. Pobożnego 1a<br>76-200 Słupsk                          | Tel. (59) 842-24-70<br>Kom. 508 937 077                                 |

- |     |   |   |  |
|-----|---|---|--|
| 17. | „GOLJAC” Iwona Golis  | ul. Dubois 8/10C<br>50-208 Wrocław      | Tel. (071) 329-68-16<br>Kom. 601 417 977                         |
| 18. | „CONRAD COMPANY” Konrad<br>Kaczyński                                      | Kolonia porosty 55<br>16-070 Choroszcz  | Tel. (085) 747-00-07<br>Fax (085) 747 01 59                      |
| 19. | Zakład Usług Elektrycznych i<br>Systemów Alarmowych, Mariusz<br>Karbowski | ul. Marynarzy 5<br>72-600 Świnoujście   | Tel. (091) 322-48-40<br>Fax. (091) 321-19-79<br>Kom. 605 674 091 |
| 21. | MIG IMPORT – EKSPERT GLOWACKI<br>Sp. J.                                   | ul. Elewatorska 29A<br>15-620 Białystok | Tel. (085) 662-67-67   |
| 22. | FUH BISTRO – SERWIS s.c. Marcin<br>Duliński, Andrzej Sznauder             | ul. Dominikańska 1<br>35-077 Rzeszów    | Tel./fax (017) 873-39-71<br>Kom. 604 400 787                     |
| 23. | PHU ELDOM – Serwis Robert<br>Olszewski                                    | ul. 10-go Lutego 6<br>08-110 Siedlce    | Tel. (025) 644-92-21,<br>644-27-61<br>Kom. 505 424 365           |
| 24. | Hurtownia Artykułów Przemysłowych<br>„ANDRZEJ” Elżbieta Zwolińska         | ul. Zielona 49<br>33-330 Nowy Sącz      | Tel. (018) 547 48 12<br>Kom. 604 217 339                         |

Użytkownicy proszeni są o zgłaszanie reklamacji w najbliższym terenowo punkcie lub w zakładzie produkcyjnym.



# DEKLARACJA ZGODNOŚCI WE



SPOMASZ Nakło Sp. z o.o.  
ul. Potulicka 1, 89-100 Nakło nad Notecią

**działając jako producent, deklaruje pełną odpowiedzialność za urządzenie:**

## **OBIERACZKA DO ZIEMNIAKÓW**

**Typ/model: OZ8N**

**Rok produkcji: 2021**

**Nr seryjny:**

**Obieraczka do ziemniaków spełnia wszystkie wymienione postanowienia rozporządzeń i dyrektyw:**

Rozporządzenie Ministra Gospodarki z dnia 21 października 2008 r. w sprawie zasadniczych wymagań dla maszyn (Dz.U. 2008 nr 199 poz. 1228)

DYREKTYWA 2006/42/WE PARLAMENTU EUROPEJSKIEGO I RADY z dnia 17 maja 2006 r. w sprawie maszyn, zmieniająca dyrektywę 95/16/WE

DYREKTYWA 2014/35/UE PARLAMENTU EUROPEJSKIEGO I RADY w sprawie harmonizacji ustawodawstw państw członkowskich odnoszących się do udostępniania na rynku sprzętu elektrycznego przewidzianego do stosowania w określonych granicach napięcia

DYREKTYWA NR 2012/19/UE PARLAMENTU EUROPEJSKIEGO I RADY z dnia 4 lipca 2012 r. w sprawie zużytego sprzętu elektrycznego i elektronicznego (WEEE)

**Do oceny zgodności zastosowano następujące normy i normy zharmonizowane:**

PN- EN 13208+A1: 2012	Maszyny dla przemysłu spożywczego. Obieraczki warzyw. Wymagania z zakresu bezpieczeństwa i higieny.
PN-EN 60335-1:2012	Elektryczny sprzęt do użytku domowego i podobnego -- Bezpieczeństwo użytkownika -- Część 1: Wymagania ogólne
PN-EN ISO 12100: 2012	Bezpieczeństwo maszyn—Ogólne zasady projektowania—Ocena ryzyka i zmniejszenie ryzyka

**Osoba odpowiedzialna za przygotowanie dokumentacji technicznej:**

SPOMASZ Nakło Sp. z o. o.  
ul. Potulicka 1. 89-100 Nakło nad Notecią.

Niniejsza deklaracja zgodności WE traci swoją ważność, jeżeli maszyna zostanie zmieniona lub przebudowana bez zgody producenta.

Integralnym wyposażeniem urządzenia jest instrukcja obsługi.

Nakło nad Notecią , dnia 31.05.2021 r.

.....

Nazwisko, stanowisko, pieczęć i podpis