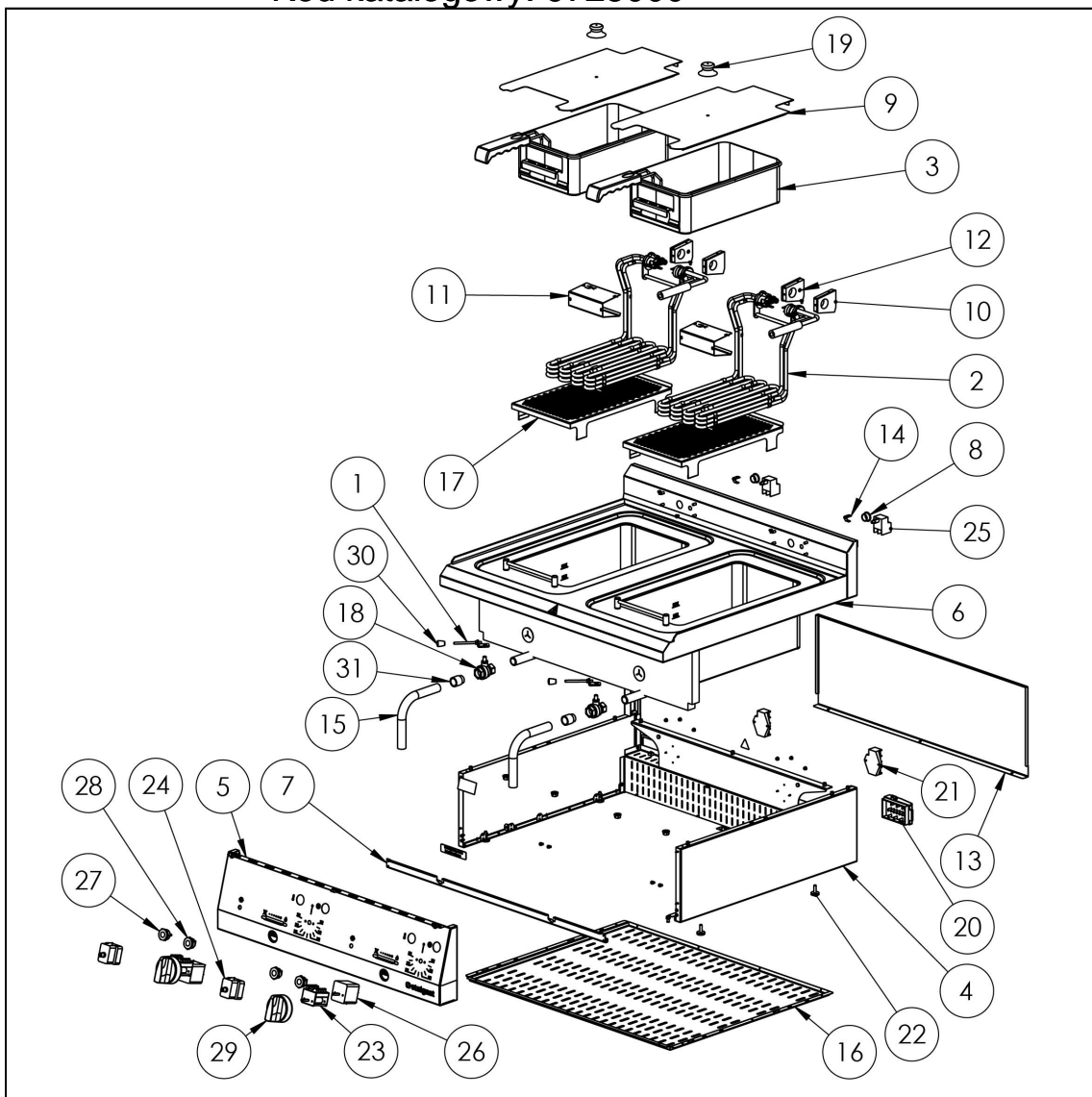


frytownica elektryczna, nastawna, V 10 l, 9 kW

Kod katalogowy: 9725000



| Nr części (V nr rys.-nr części z rysunku) | Nazwa | Kod |
|--|--|---------|
| V972500V03-01 | R koje zaworu | |
| V972500V03-02 | Grzałka 9000W | |
| V972500V03-03 | Kosz | |
| V972500V03-04 | Korpus | |
| V972500V03-05 | Panel przedni | |
| V972500V03-06 | Błat | |
| V972500V03-07 | Blokada obrotu zaworu | |
| V972500V03-08 | Przelotka przewodu tworzywo fi16 | C010689 |
| V972500V03-09 | Pokrywa | |
| V972500V03-10 | Podpora prawa | |
| V972500V03-11 | Pokrywa grzałki | |
| V972500V03-12 | Podpora lewa | |
| V972500V03-13 | ciana tylna | |
| V972500V03-14 | Zworka | |
| V972500V03-15 | Rura spustowa | |
| V972500V03-16 | Oslona dolna | |
| V972500V03-17 | Podstawa kosza 10L | |
| V972500V03-18 | Zawór kulowy | C009848 |
| V972500V03-19 | Rączka do pokrywy | C010490 |
| V972500V03-20 | Skrzynka zaciskowa | C009003 |
| V972500V03-21 | Kostka przyłączeniowa | C009005 |
| V972500V03-22 | Stopka | C010548 |
| V972500V03-23 | Wyłącznik osiowy 3 faz. | C008948 |
| V972500V03-24 | Termostat zabezpieczający 3 faz. 230 st. C | C008950 |
| V972500V03-25 | Mikroprzełącznik | C009187 |
| V972500V03-26 | Termostat regulacyjny 3 faz. 195 st.C | C009726 |
| V972500V03-27 | Lampka TY25A pomarańczowa LED | C011146 |
| V972500V03-28 | Lampka TY25A zielona LED | |
| V972500V03-29 | Pokrętło Stalgast fi 70 | C011147 |
| V972500V03-30 | Uchwyt stołkowy gwintowany M5 | |
| V972500V03-31 | Przedłok chromowana | |