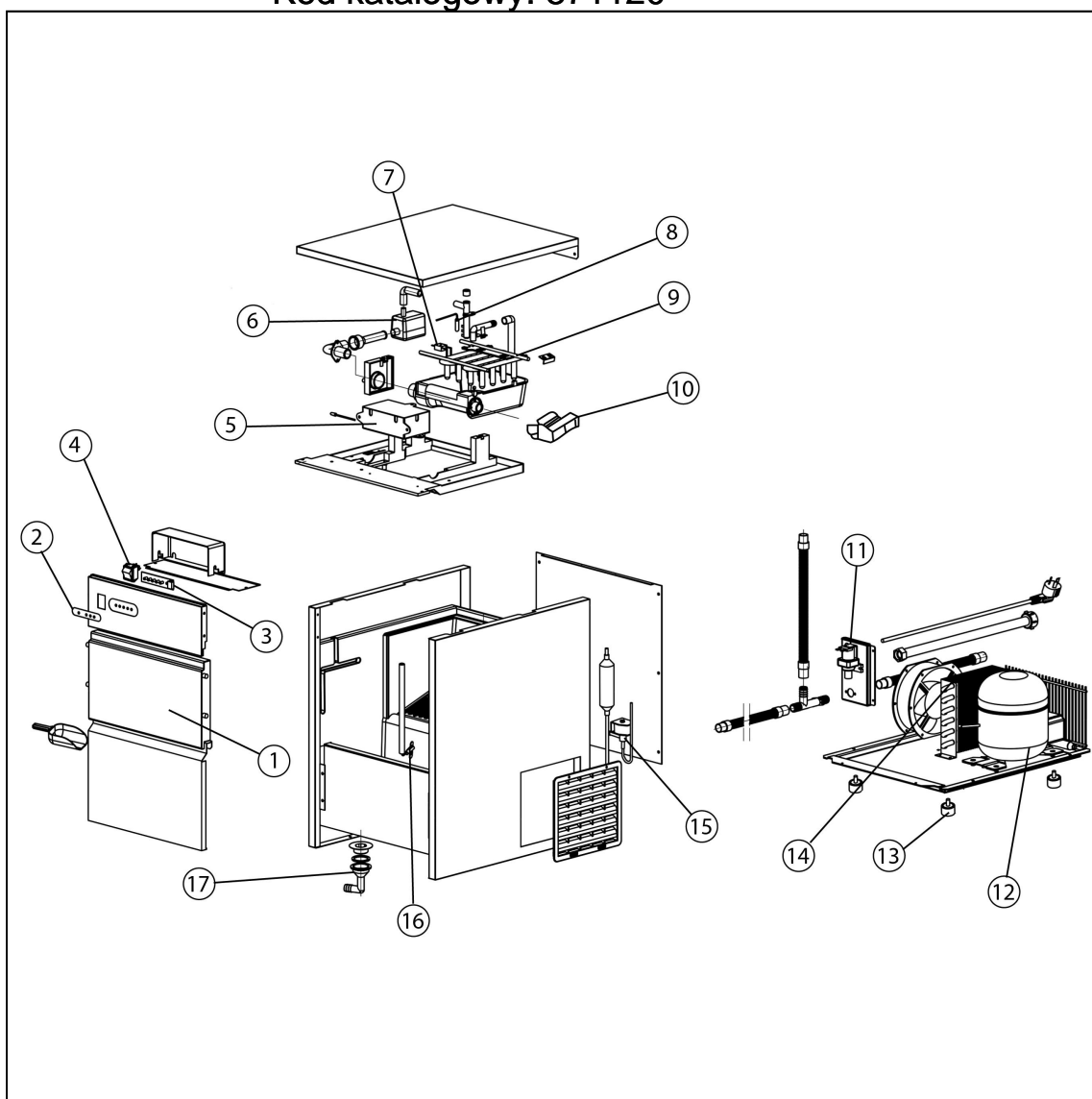




kostkarka 20 kg/24h

Kod katalogowy: 871120



Nr części (V nr rys.-nr części z rysunku)	Nazwa	Kod
V871120V02-01	Drzwi	C009906
V871120V02-02	Folia panelu sterowania	C008354
V871120V02-03	Panel sterowania	
V871120V02-04	Przełicznik	
V871120V02-05	Płyta główna	
V871120V02-06	Pompka wody	
V871120V02-07	Czujnik poziomu wody	C008368
V871120V02-08	Czujnik temperatury wody	
V871120V02-09	Parownik	
V871120V02-10	Silnik	
V871120V02-11	Elektrozawór	
V871120V02-12	Sprężarka	
V871120V02-13	Nóżka	
V871120V02-14	Skrapiacz	
V871120V02-15	Zawór magnetyczny	C008366
V871120V02-16	Czujka poziomu	
V871120V02-17	Odpyw	C008367