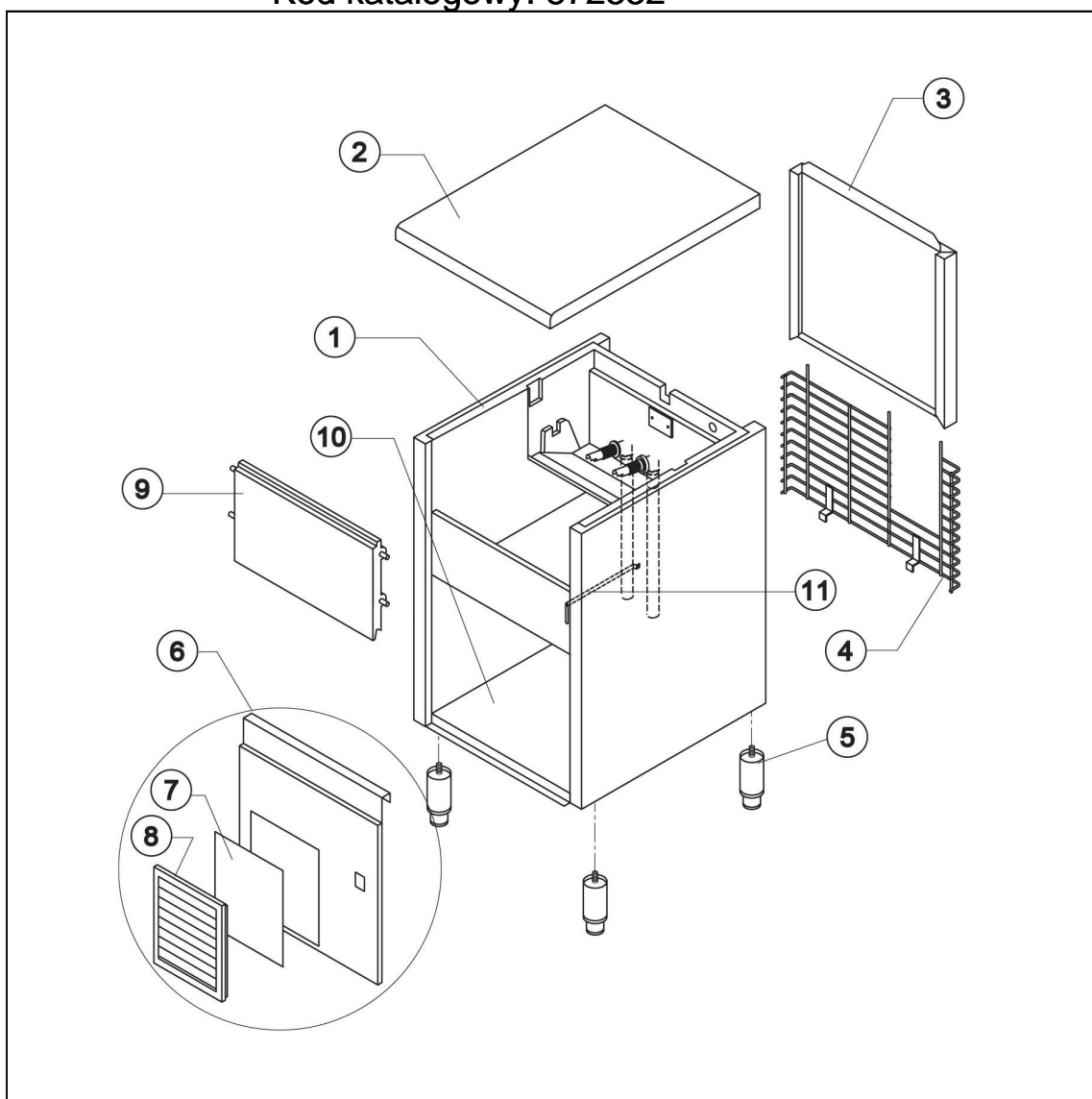
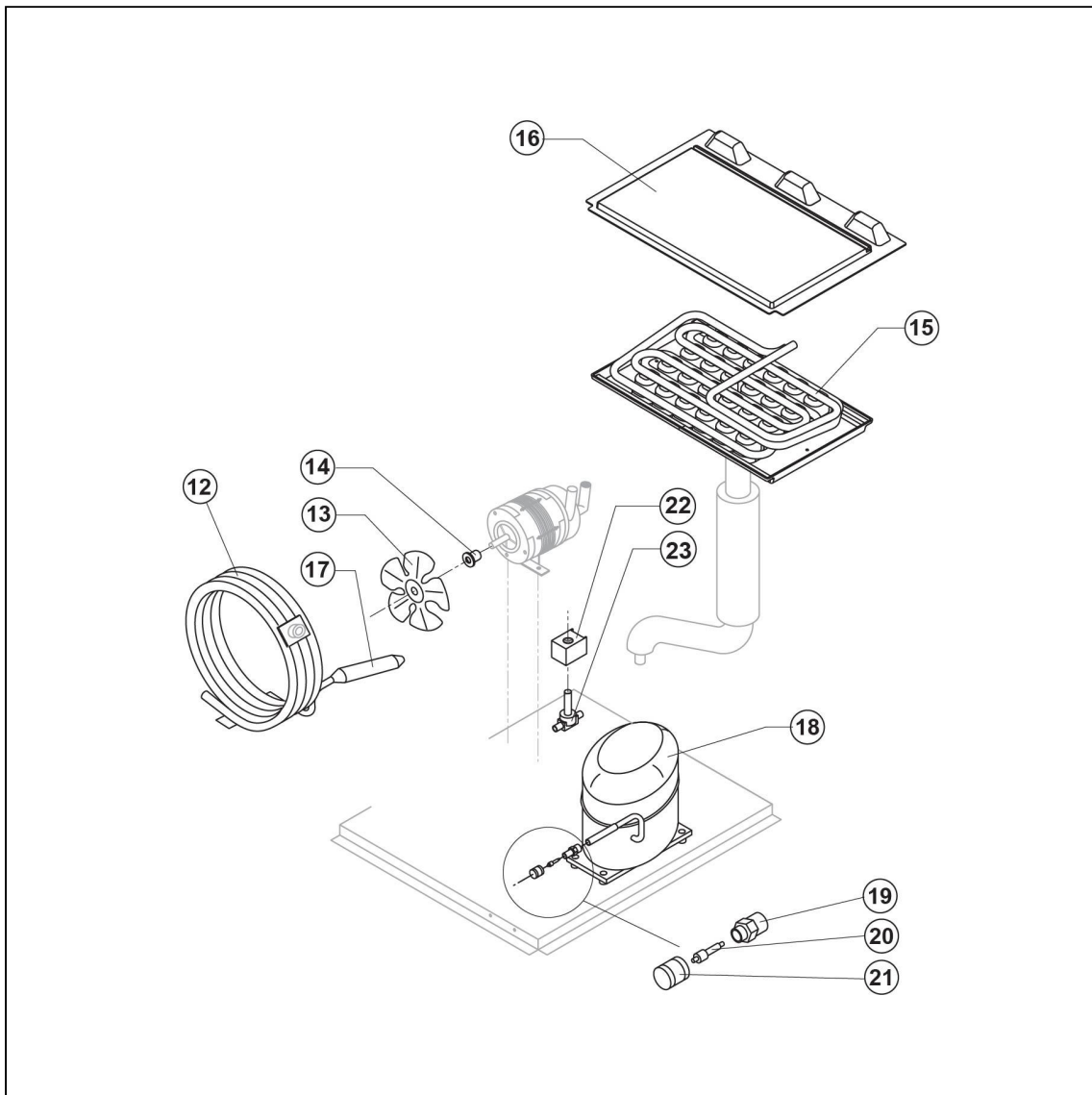
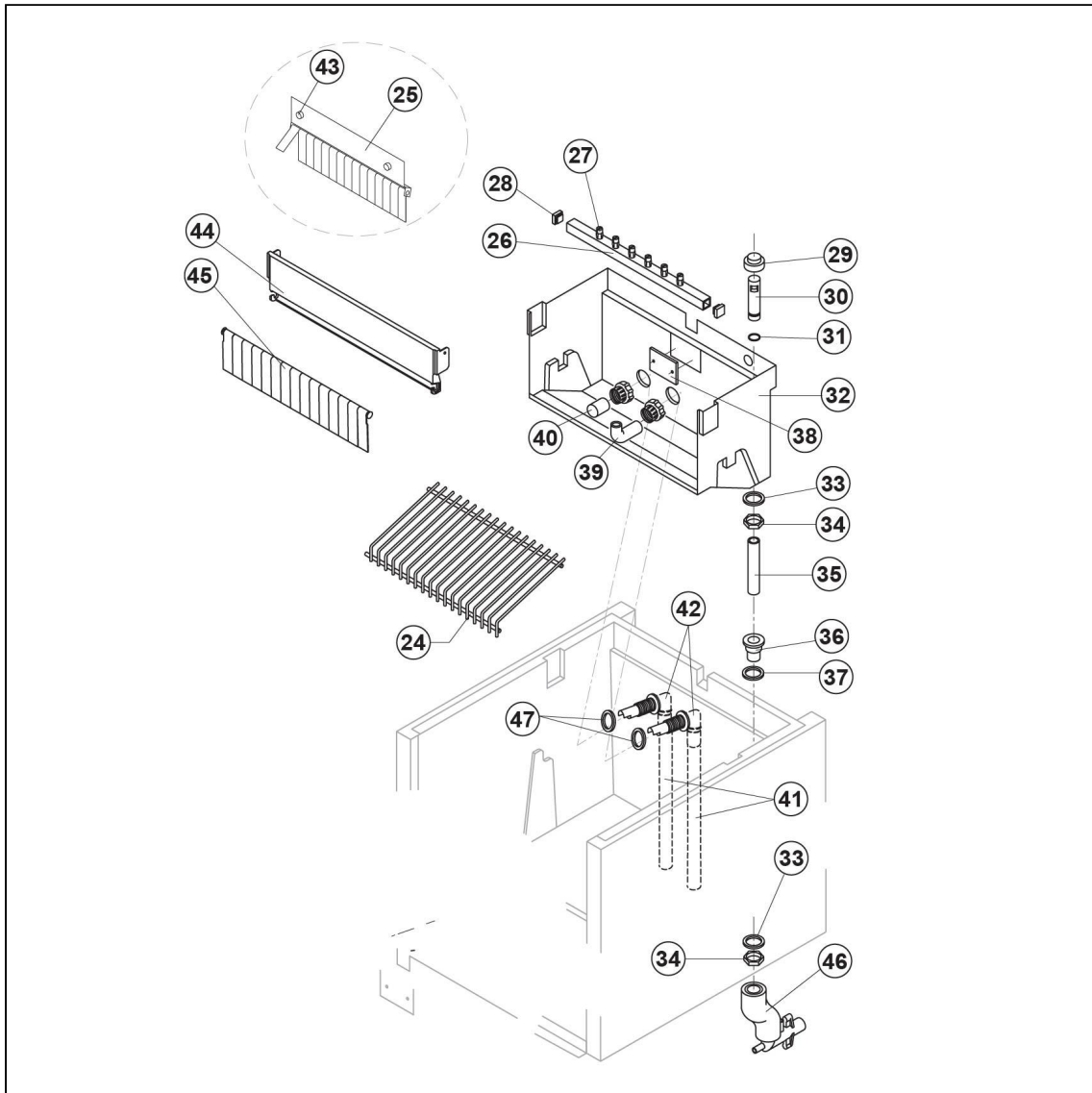


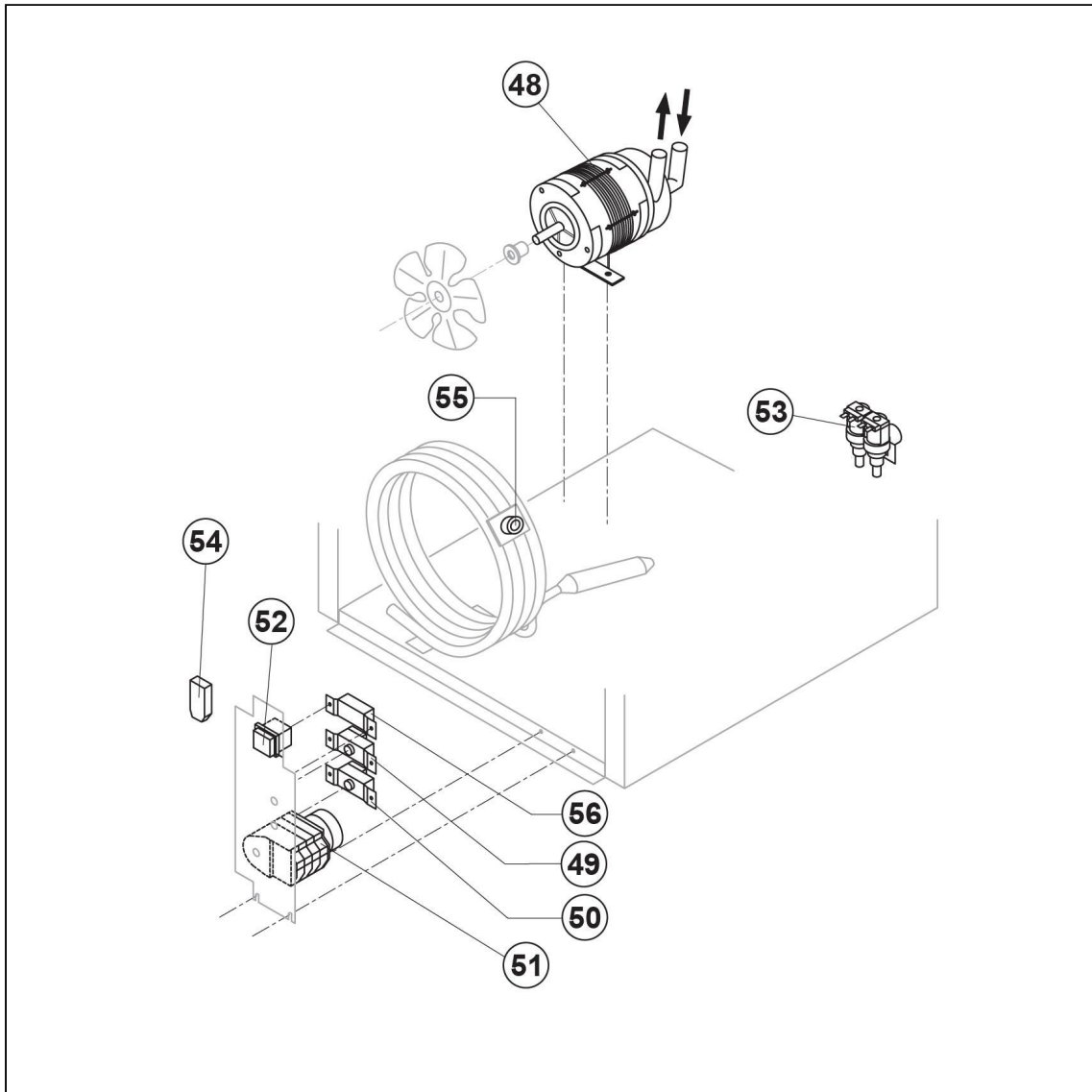
kostkarka natryskowa 35 kg/24 h chłodzona wod

Kod katalogowy: 872332









Nr cz ci (V nr rys.-nr cz ci z rysunku)	Nazwa	Kod
V872332.2-01	Element obudowy	
V872332.2-02	Górny element obudowy	
V872332.2-03	Tyłny element obudowy	
V872332.2-04	Kratka	
V872332.2-05	Nó ka	C003557
V872332.2-06	Przedni element obudowy	
V872332.2-07	Filtr	
V872332.2-08	Kratka filtra	
V872332.2-09	Drzwi	C003623
V872332.2-10	Podstawa	
V872332.2-11	Uchwyt rury	
V872332.2-12	Skraplacz	
V872332.2-13	Wentylator	C003486
V872332.2-14	Piasta	
V872332.2-15	Parownik	
V872332.2-16	Panel parownika	
V872332.2-17	Filtr skraplacza	
V872332.2-18	Kompresor	
V872332.2-19	Zawór	C003527
V872332.2-20	Element zaworu	
V872332.2-21	Za lepka zaworu	
V872332.2-22	Cewka	
V872332.2-23	Zawór	C003551
V872332.2-24	Zje d alnia kostek	
V872332.2-25	Kurtyna kostek	C003655
V872332.2-26	Słupek rozpylacza	
V872332.2-27	Rozpylacze	C003694
V872332.2-28	Za lepka	
V872332.2-29	Korek przeciw wypływow	
V872332.2-30	Rura	
V872332.2-31	Uszczelka	
V872332.2-32	Basen wewn trzny	
V872332.2-33	Uszczelka polietylen	
V872332.2-34	Nakr tka	
V872332.2-35	Rura	
V872332.2-36	Zł czka odpływu wody	
V872332.2-37	Uszczelka silikonowa	
V872332.2-38	Tarcza oporowa zje dzalni	
V872332.2-39	Rura rozpylacza	
V872332.2-40	Filtr	
V872332.2-41	Rura	
V872332.2-42	Przył cze rurki	
V872332.2-43	ruba	
V872332.2-44	Wspornik	
V872332.2-45	Listki kurtyny	C003627
V872332.2-46	Rura spustowa	
V872332.2-47	Uszczelka	
V872332.2-48	Pompa	
V872332.2-49	Termostat Komory	C003695
V872332.2-50	Termostat parownika	C003697
V872332.2-51	Wył cznik czasowy	C003595
V872332.2-52	Przeł cznik	
V872332.2-53	Elektrozawór	C003588
V872332.2-54	Filtr przeciwzakłóceniu	
V872332.2-55	Termostat bezpiecze stwa	
V872332.2-56	Zabezpieczenie ci nieniowe	