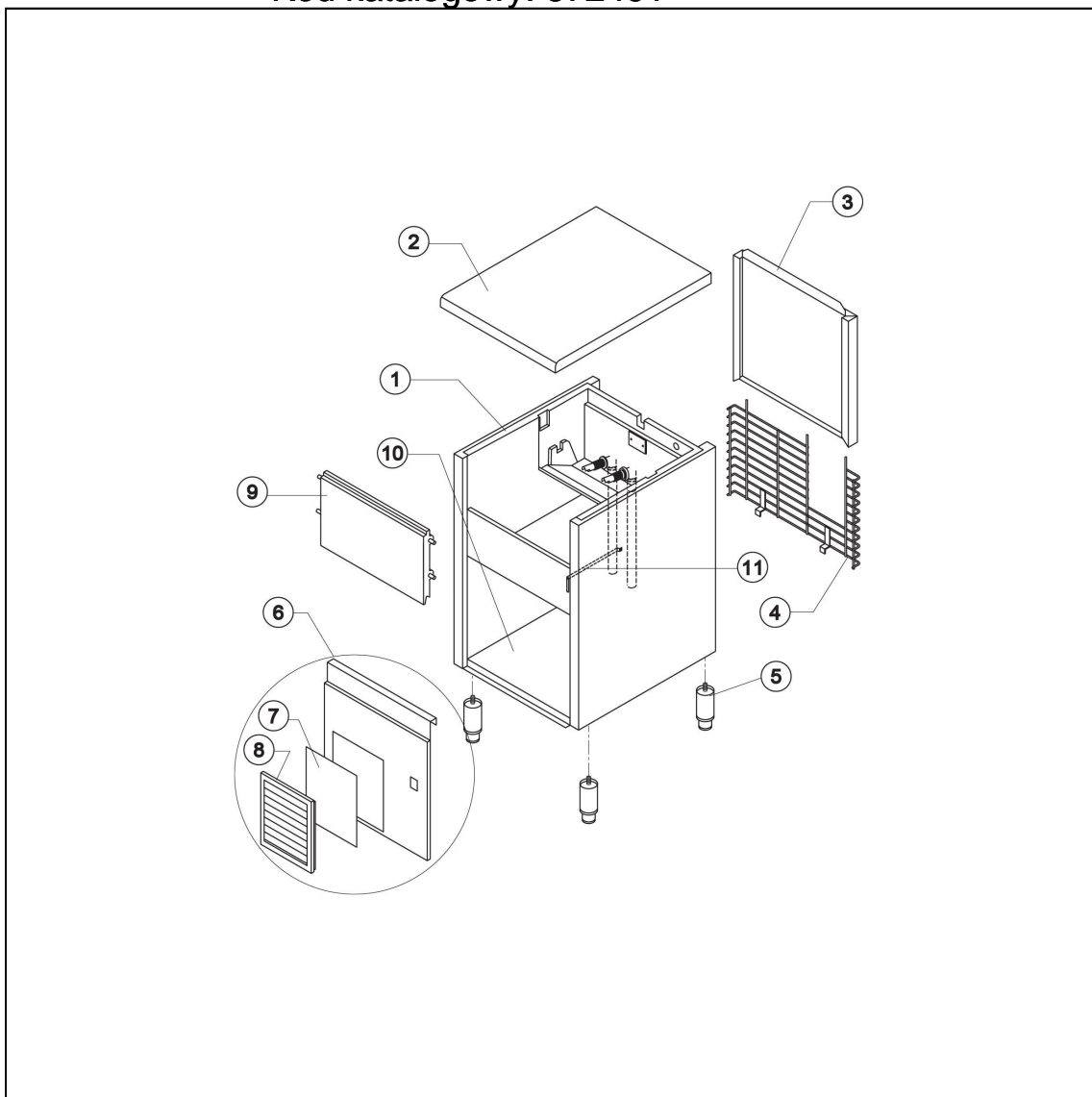
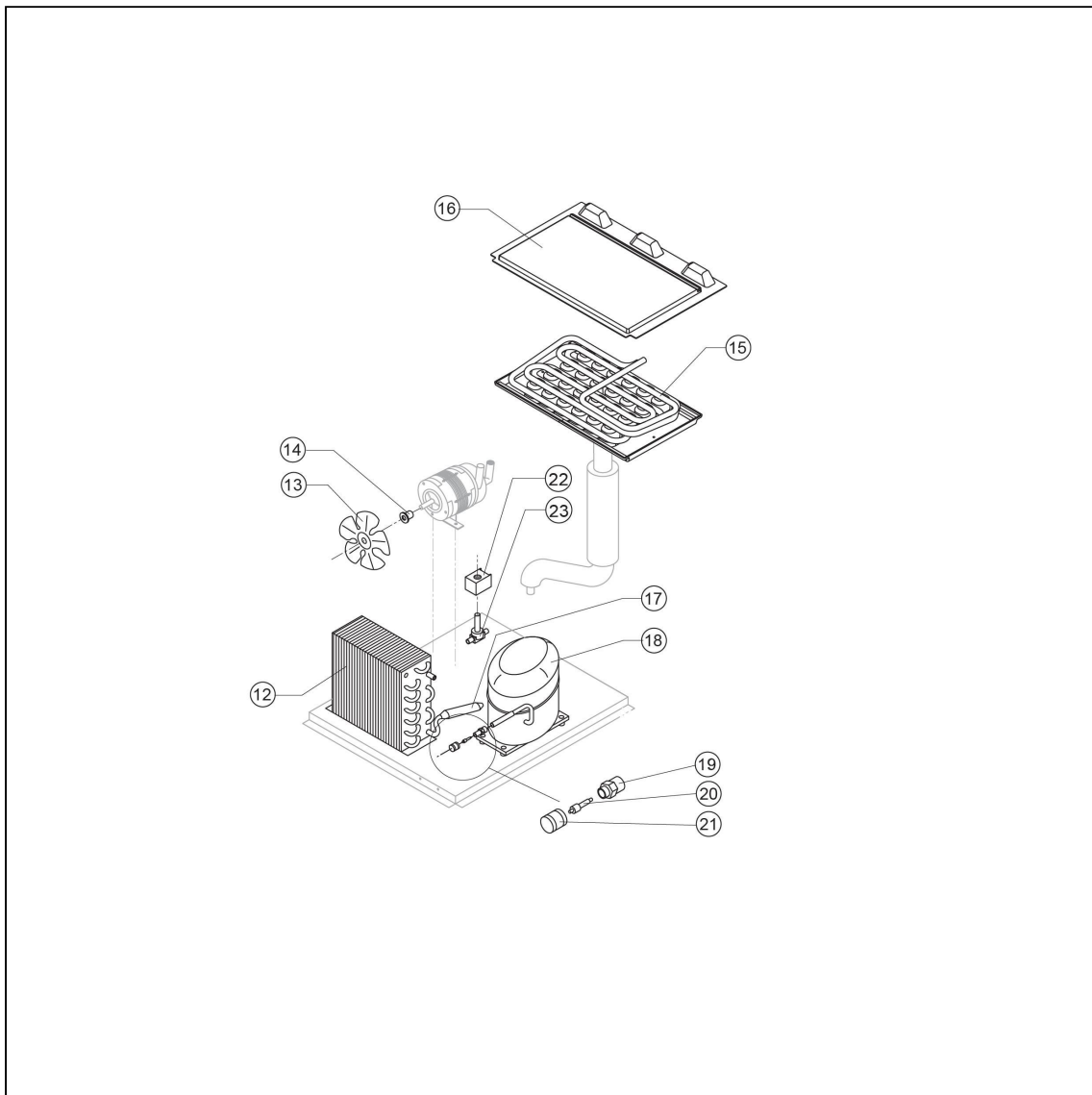
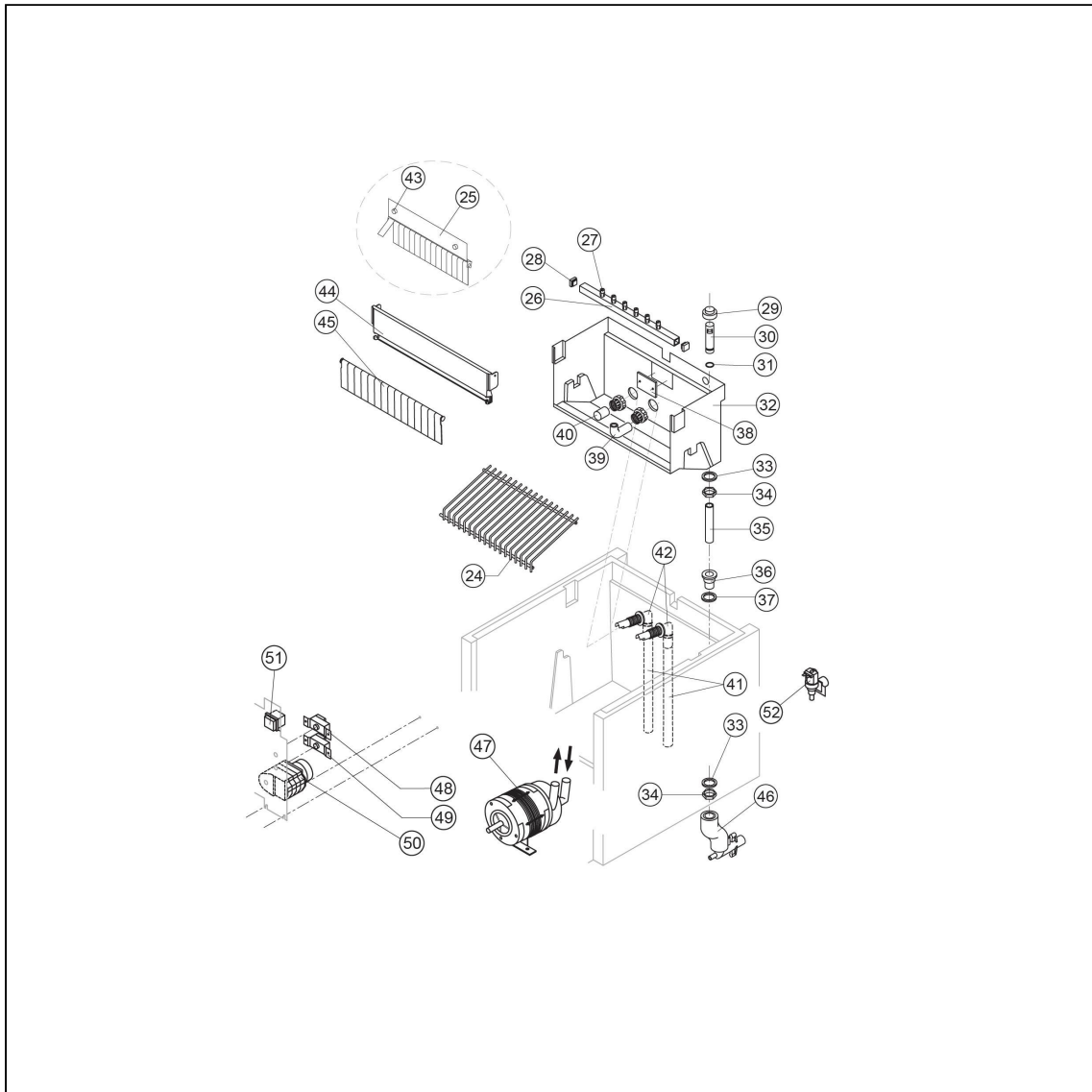


kostkarka natryskowa 47 kg/24 h chłodzona powietrzem

Kod katalogowy: 872461







| Nr cz ci (V nr rys.-nr cz ci z rysunku) | Nazwa | Kod |
|--|---------------------------|---------|
| V872461.2-01 | Element obudowy | |
| V872461.2-02 | Górny element obudowy | |
| V872461.2-03 | Tyłny element obudowy | |
| V872461.2-04 | Kratka | |
| V872461.2-05 | Nó ka | C003557 |
| V872461.2-06 | Przedni element obudowy | |
| V872461.2-07 | Filtr | |
| V872461.2-08 | Kratka filtra | |
| V872461.2-09 | Drzwi | C003623 |
| V872461.2-10 | Podstawa | |
| V872461.2-11 | Uchwyt rury | |
| V872461.2-12 | Skraplacz | |
| V872461.2-13 | Wentylator | C003486 |
| V872461.2-14 | Piasta | |
| V872461.2-15 | Parownik | |
| V872461.2-16 | Panel parownika | |
| V872461.2-17 | Filtr skraplacza | |
| V872461.2-18 | Kompresor | |
| V872461.2-19 | Zawór | C003527 |
| V872461.2-20 | Element zaworu | |
| V872461.2-21 | Za lepka zaworu | |
| V872461.2-22 | Cewka | |
| V872461.2-23 | Zawór | C003551 |
| V872461.2-24 | Zje?d?alnia kostek | |
| V872461.2-25 | Kurtyna kostek | C003655 |
| V872461.2-26 | Słupek rozpylacza | |
| V872461.2-27 | Rozpylacze | C003694 |
| V872461.2-28 | Za lepka | |
| V872461.2-29 | Za lepka | |
| V872461.2-30 | Rura | |
| V872461.2-31 | Uszczelka | |
| V872461.2-32 | Basen wewn trzny | |
| V872461.2-33 | Uszczelka polietylen | |
| V872461.2-34 | Nakr tka | |
| V872461.2-35 | Rura | |
| V872461.2-36 | Zł czka odpływu wody | |
| V872461.2-37 | Uszczelka silikonowa | |
| V872461.2-38 | Tarcza oporowa zje d alni | |
| V872461.2-39 | Rura rozpylacza | |
| V872461.2-40 | Filtr | |
| V872461.2-41 | Rura | |
| V872461.2-42 | Rura | |
| V872461.2-43 | ruba | |
| V872461.2-44 | Wspornik | |
| V872461.2-45 | Listki kurtyny | C003627 |
| V872461.2-46 | Rura spustowa | |
| V872461.2-47 | Pompa | |
| V872461.2-48 | Termostat Komory | C003695 |
| V872461.2-49 | Termostat parownika | C003697 |
| V872461.2-50 | Wył cznik czasowy | C003595 |
| V872461.2-51 | Przeł cznik | |
| V872461.2-52 | Elektrozawór | |