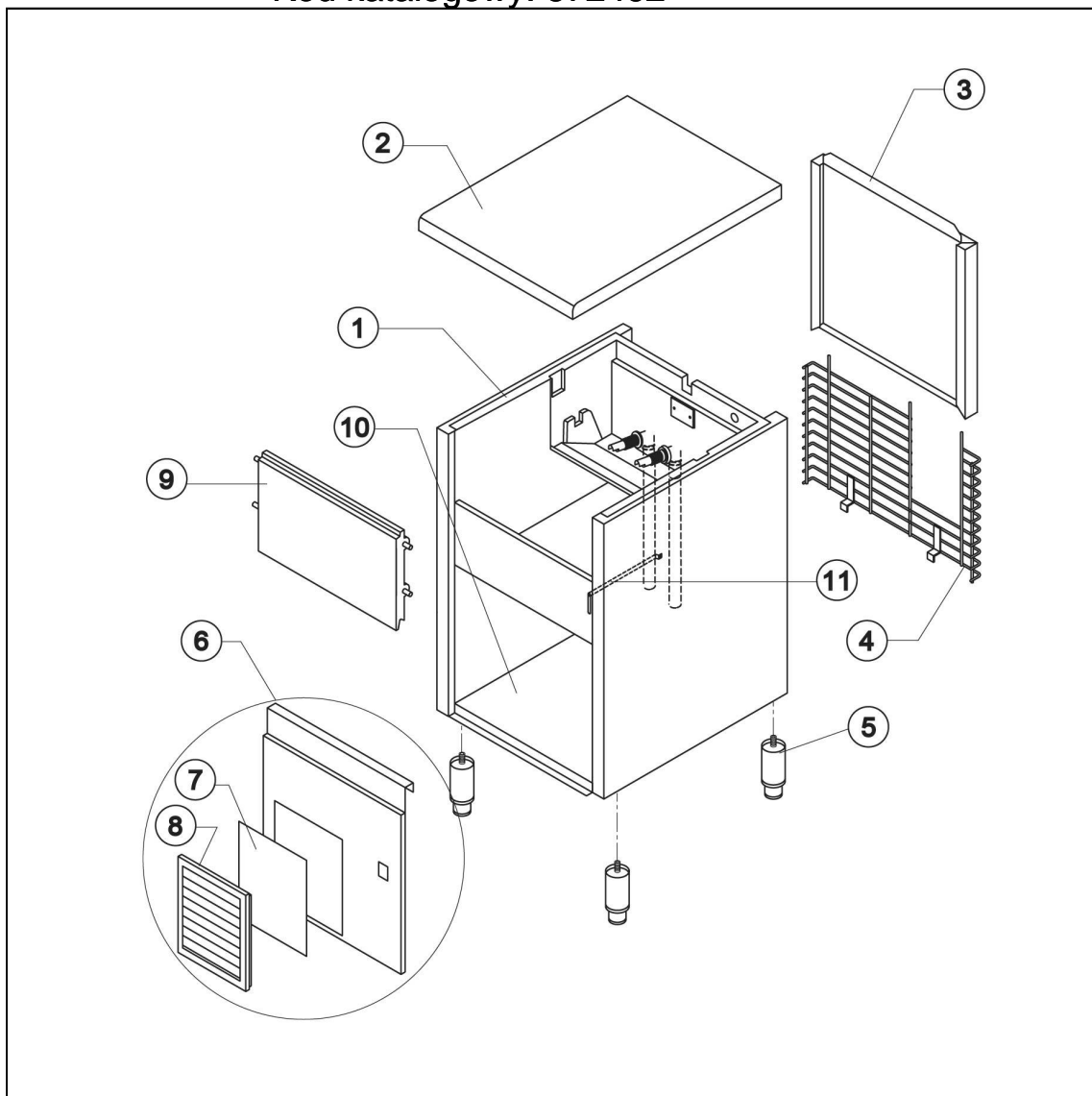
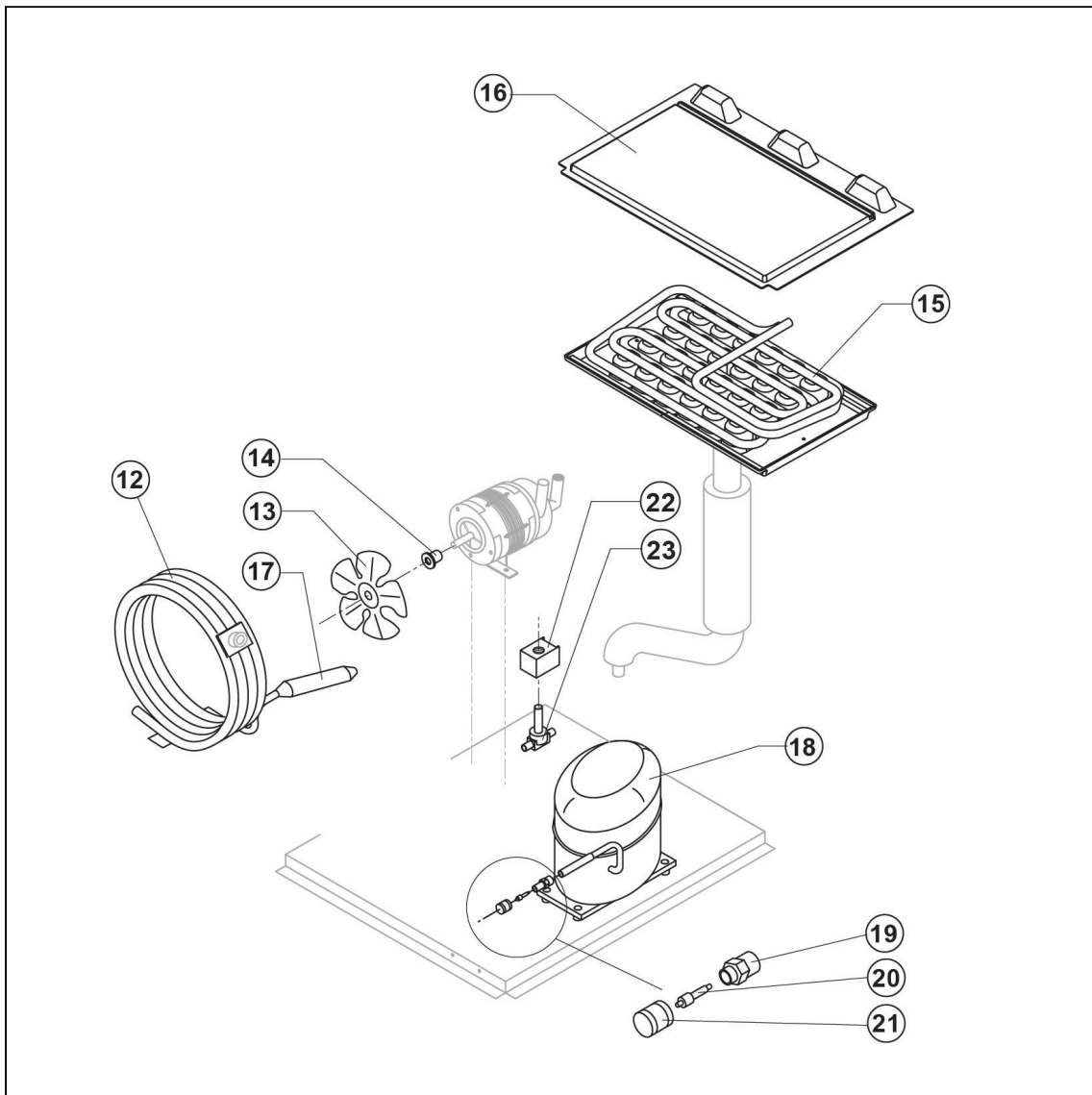
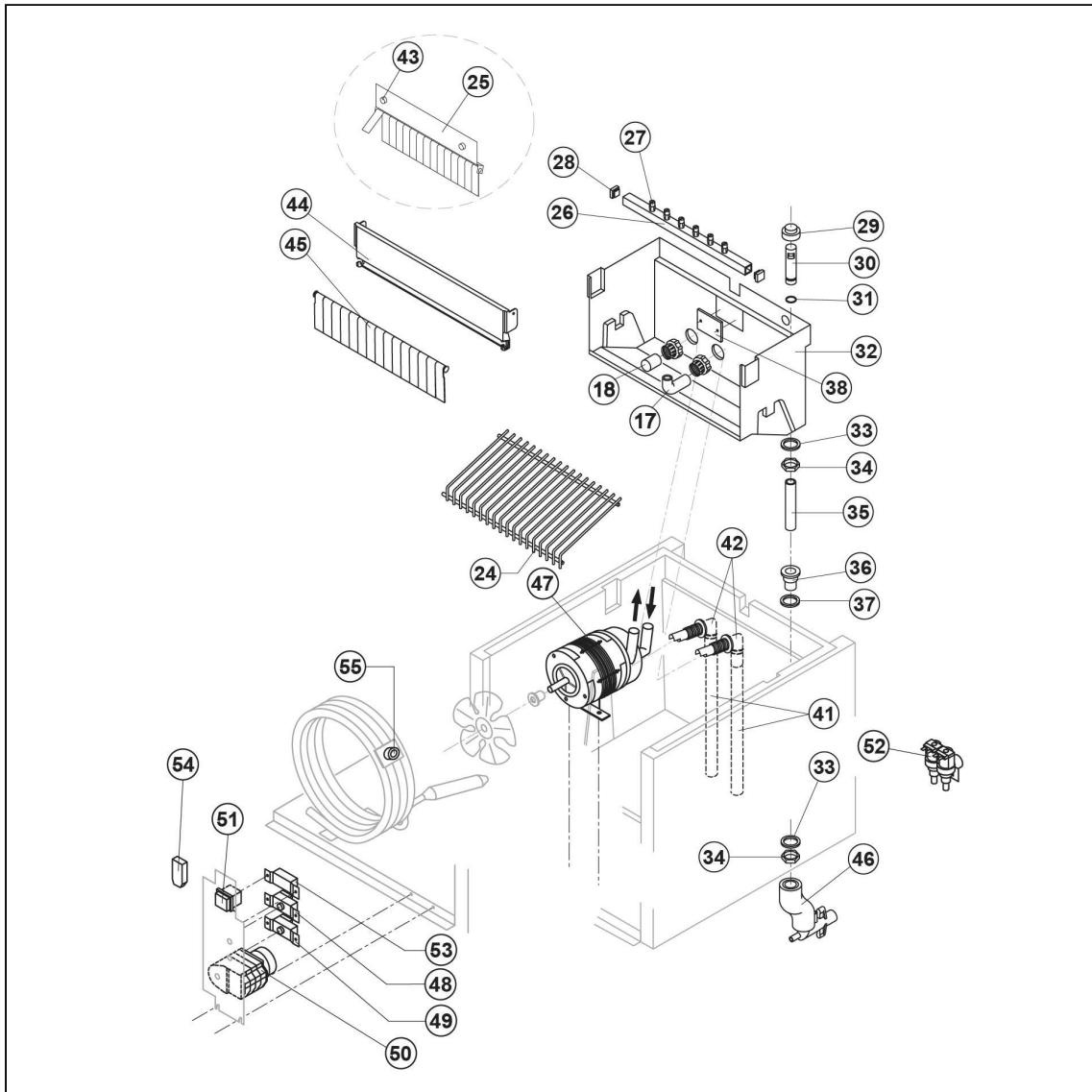


kostkarka natryskowa 47 kg/24 h chłodzona wod

Kod katalogowy: 872462







Nr cz ci (V nr rys.-nr cz ci z rysunku)	Nazwa	Kod
V872462.2-01	Element obudowy	
V872462.2-02	Górny element obudowy	
V872462.2-03	Tyłny element obudowy	
V872462.2-04	Kratka	
V872462.2-05	Nó ka	C003557
V872462.2-06	Przedni element obudowy	
V872462.2-07	Filtr	
V872462.2-08	Kratka filtra	
V872462.2-09	Drzwi	C003623
V872462.2-10	Podstawa	
V872462.2-11	Uchwyt rury	
V872462.2-12	Skraplacz	C003535
V872462.2-13	Wentylator	C003486
V872462.2-14	Piasta	
V872462.2-15	Parownik	
V872462.2-16	Panel parownika	
V872462.2-17	Filtr skraplacza	
V872462.2-18	Kompresor	
V872462.2-19	Zawór	C003527
V872462.2-20	Element zaworu	
V872462.2-21	Za lepka zaworu	
V872462.2-22	Cewka	
V872462.2-23	Zawór	C003551
V872462.2-24	Zje d alnia kostek	
V872462.2-25	Kurtyna kostek	C003655
V872462.2-26	Słupek rozpylacza	
V872462.2-27	Rozpylacze	C003694
V872462.2-28	Za lepka	
V872462.2-29	Za lepka	
V872462.2-30	Rura	
V872462.2-31	Uszczelka	
V872462.2-32	Basen wewn trzny	
V872462.2-33	Uszczelka polietylen	
V872462.2-34	Nakr tka	
V872462.2-35	Rura	
V872462.2-36	Zł czka odpływu wody	
V872462.2-37	Uszczelka silikonowa	
V872462.2-38	Tarcza oporowa zje d?alni	
V872462.2-39	Rura rozpylacza	
V872462.2-40	Filtr	
V872462.2-41	Rura	
V872462.2-42	Przył cze rurki	
V872462.2-43	ruba	
V872462.2-44	Wspornik	
V872462.2-45	Listki kurtyny	C003627
V872462.2-46	Rura spustowa	
V872462.2-47	Pompa	C003580
V872462.2-48	Termostat Komory	C003695
V872462.2-49	Termostat parownika	C003697
V872462.2-50	Wył cznik czasowy	C003595
V872462.2-51	Przeł cznik	
V872462.2-52	Elektrozawór	C003581
V872462.2-53	Zabezpieczenie ci nieniowe	
V872462.2-54	Filtr	
V872462.2-55	Termostat bezpiecze stwa	