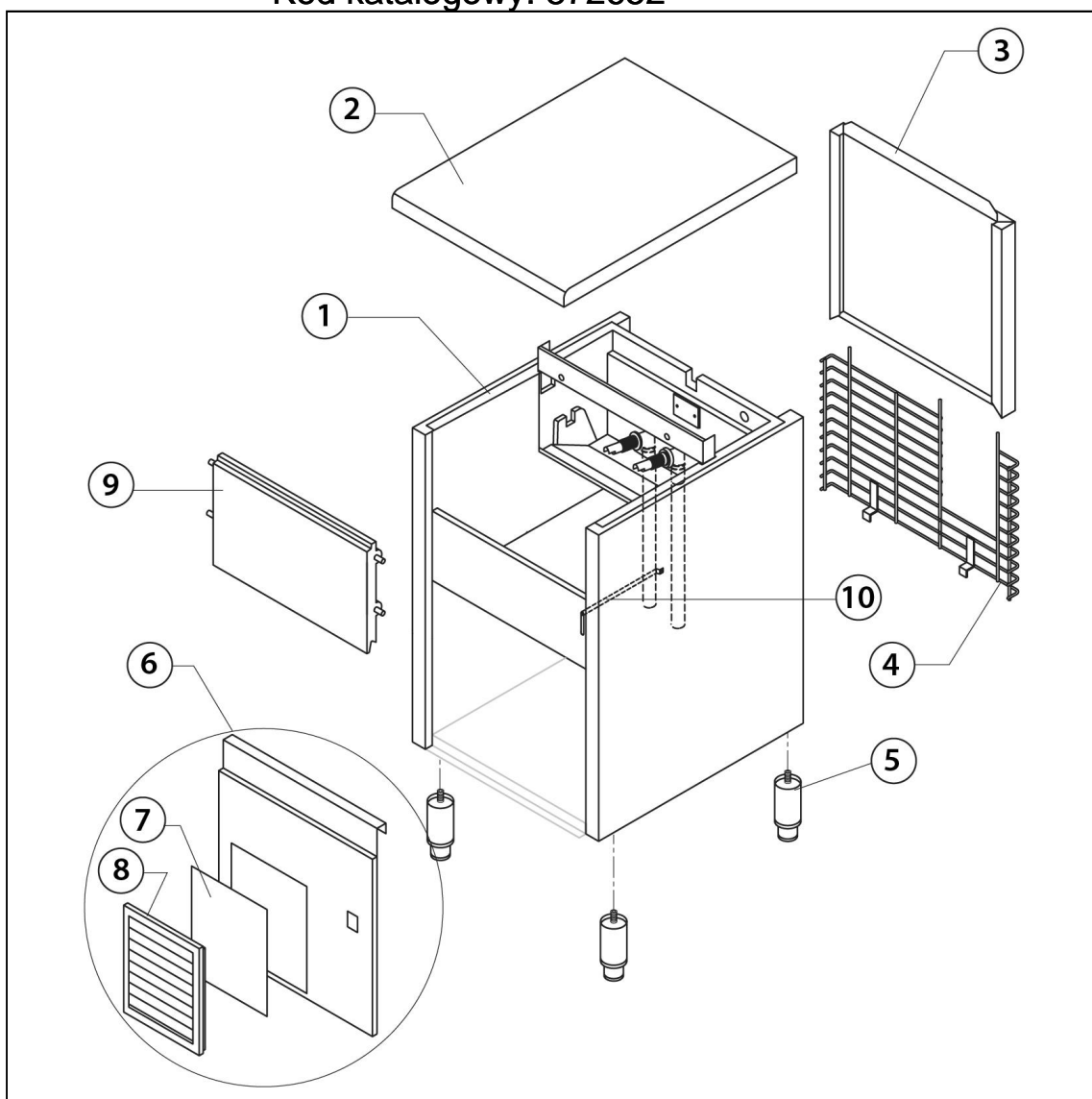
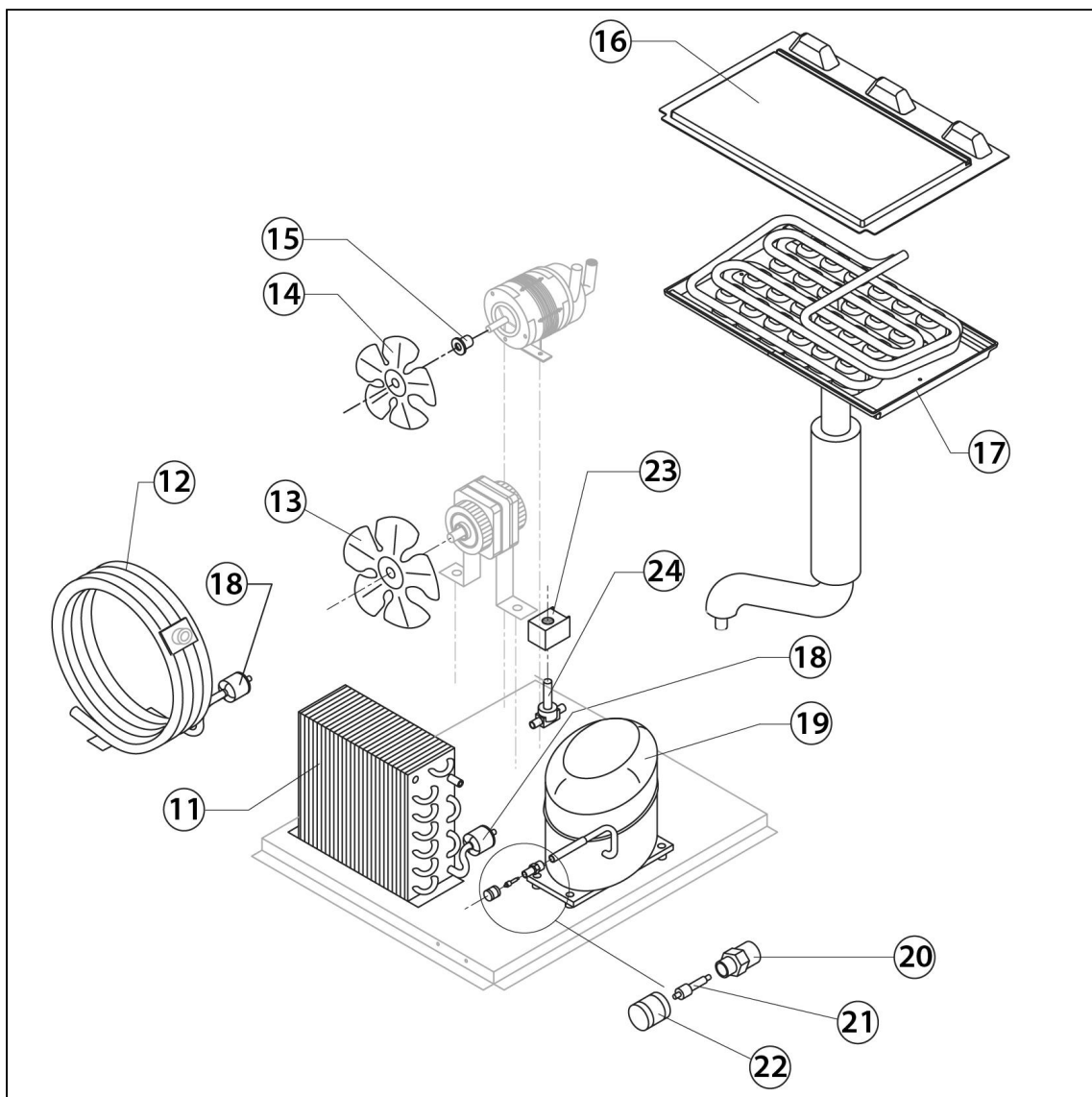


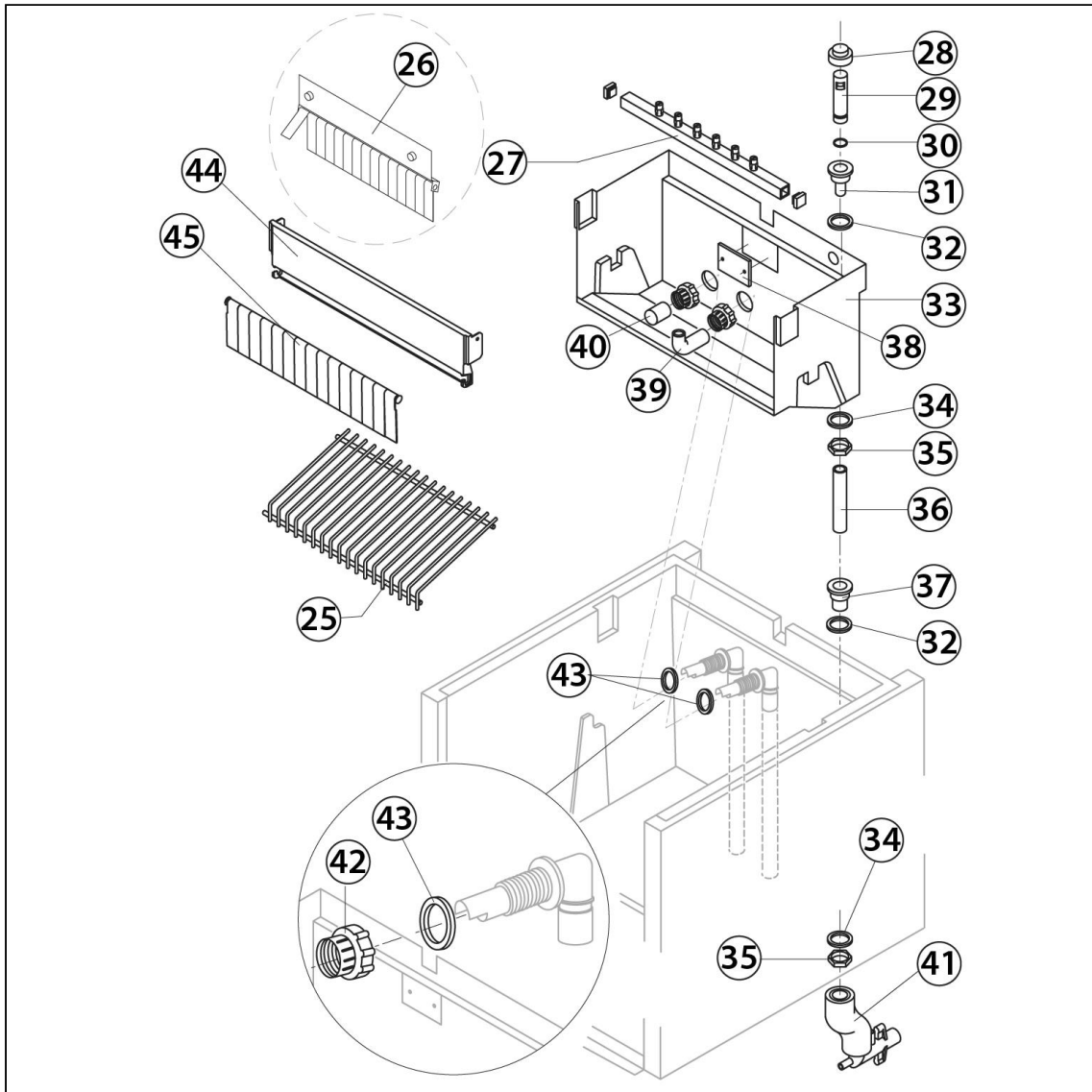


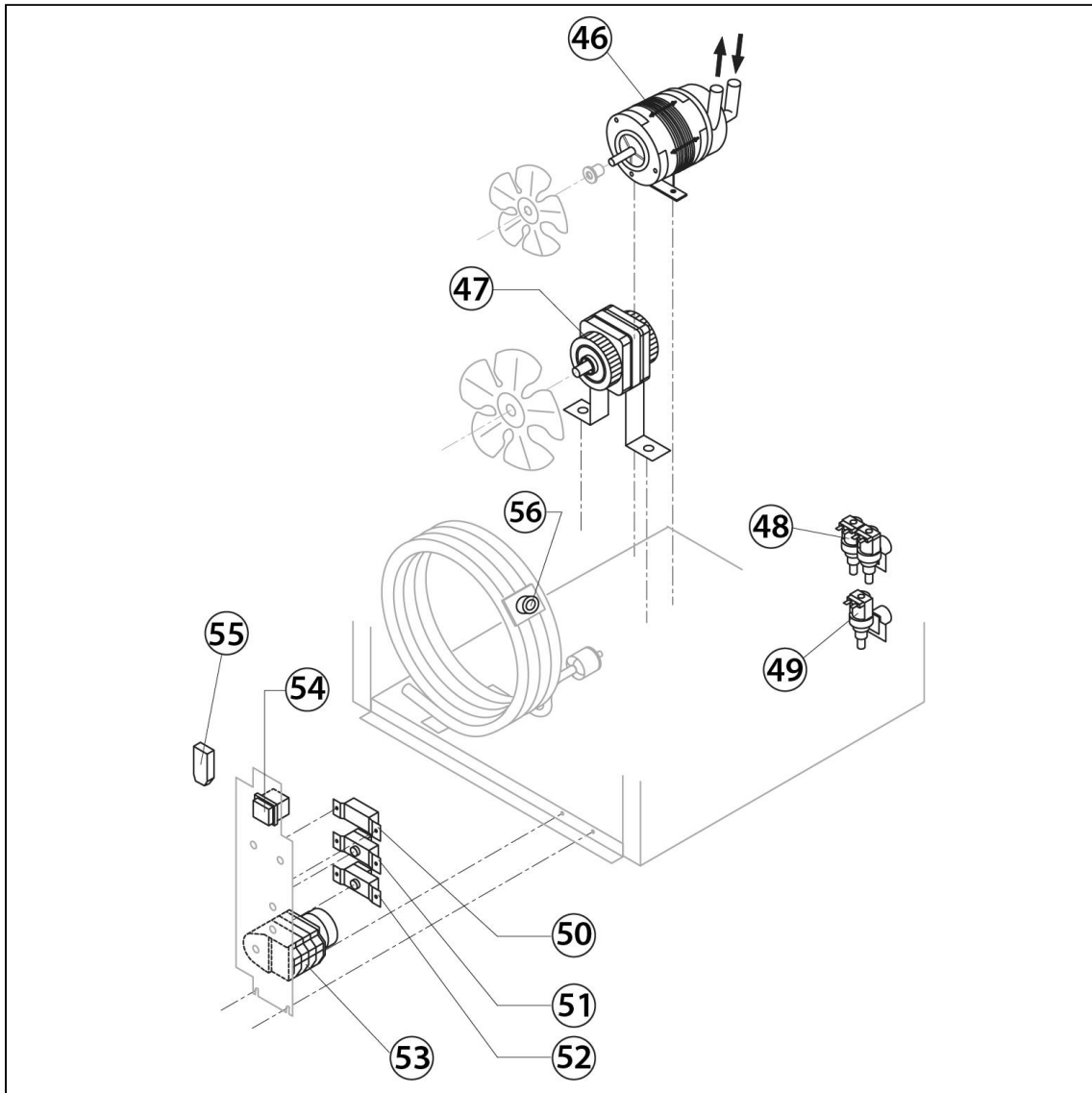
kostkarka natryskowa 67 kg/24 h chłodzona wod

Kod katalogowy: 872652









Nr cz ci (V nr rys.-nr cz ci z rysunku)	Nazwa	Kod
V872652V02-01	Obudowa	
V872652V02-02	Górny element obudowy	
V872652V02-03	Tyłny element obudowy	
V872652V02-04	Kratka	
V872652V02-05	Nó ka	C003557
V872652V02-06	Przedni element obudowy	
V872652V02-07	Filtr	
V872652V02-08	Kratka filtra	
V872652V02-09	Drzwi	
V872652V02-10	Uchwyt rury	
V872652V02-11	Nie dotyczy tego modelu produktu	
V872652V02-12	Skraplacz	C003535
V872652V02-13	Nie dotyczy tego modelu produktu	
V872652V02-14	Wentylator	C003486
V872652V02-15	Piasta	
V872652V02-16	Panel parownika	
V872652V02-17	Parownik	
V872652V02-18	Filtr skraplacza	
V872652V02-19	Spr arka	
V872652V02-20	Zawór	C003527
V872652V02-21	Element zaworu	
V872652V02-22	Za lepka zaworu	
V872652V02-23	Cewka	
V872652V02-24	Zawór	C003551
V872652V02-25	Zje d alnia kostek	
V872652V02-26	Kurtyna kostek	
V872652V02-27	Słupek rozpylacza	
V872652V02-28	Za lepka	
V872652V02-29	Rura	
V872652V02-30	Uszczelka	
V872652V02-31	Zł czka rury	
V872652V02-32	Uszczelka silikonowa	
V872652V02-33	Basen wewn trzny	
V872652V02-34	Uszczelka polietylenowa	
V872652V02-35	Nakr tka	
V872652V02-36	Rura	
V872652V02-37	Zł czka odpływu wody	
V872652V02-38	Tarcza oporowa zje d alni	
V872652V02-39	Rura rozpylacza	
V872652V02-40	Filtr	
V872652V02-41	Rura spustowa	
V872652V02-42	Pier cie	
V872652V02-43	Uszczelka do pompy	
V872652V02-44	Wspornik	
V872652V02-45	Listki kurtyny	
V872652V02-46	Pompa	
V872652V02-47	Nie dotyczy tego modelu produktu	
V872652V02-48	Elektrozawór	C003581
V872652V02-49	Nie dotyczy tego modelu produktu	
V872652V02-50	Przeł cznik ci nienia skraplacza	
V872652V02-51	Termostat Komory	C003695
V872652V02-52	Termostat parownika	C003697
V872652V02-53	Wył cznik czasowy	C003595
V872652V02-54	Przeł cznik	
V872652V02-55	Filtr	
V872652V02-56	Termostat bezpiecze stwa	