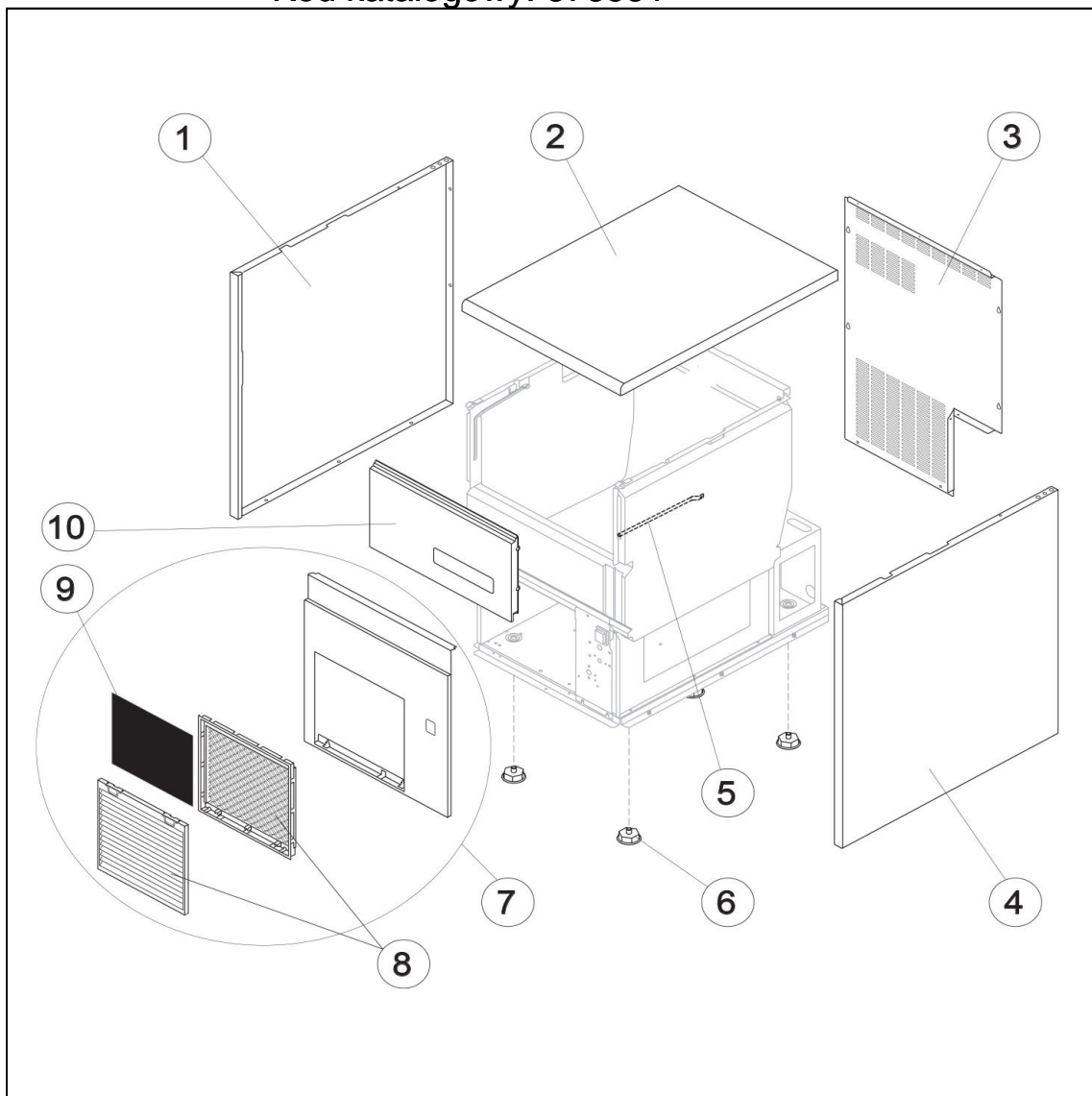
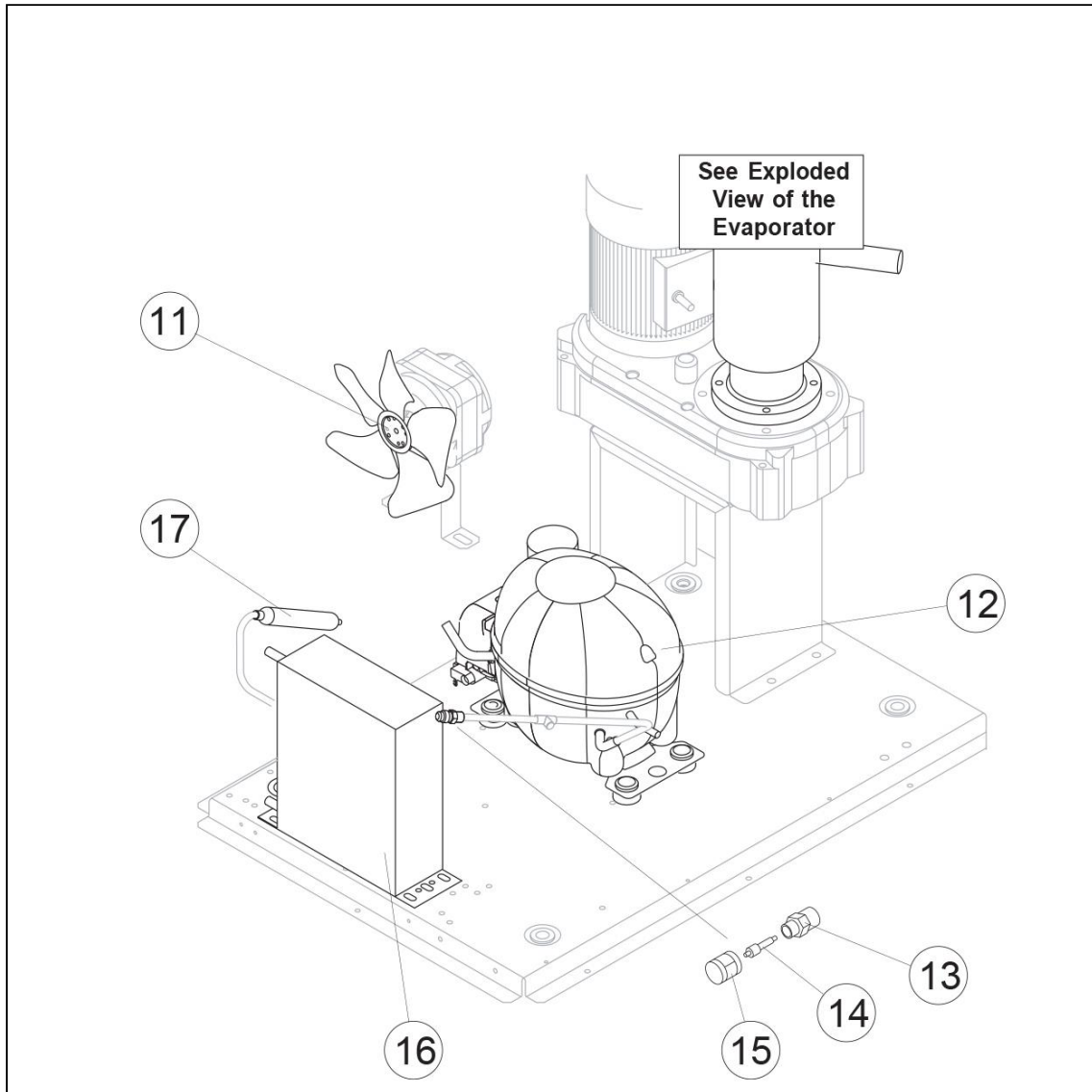
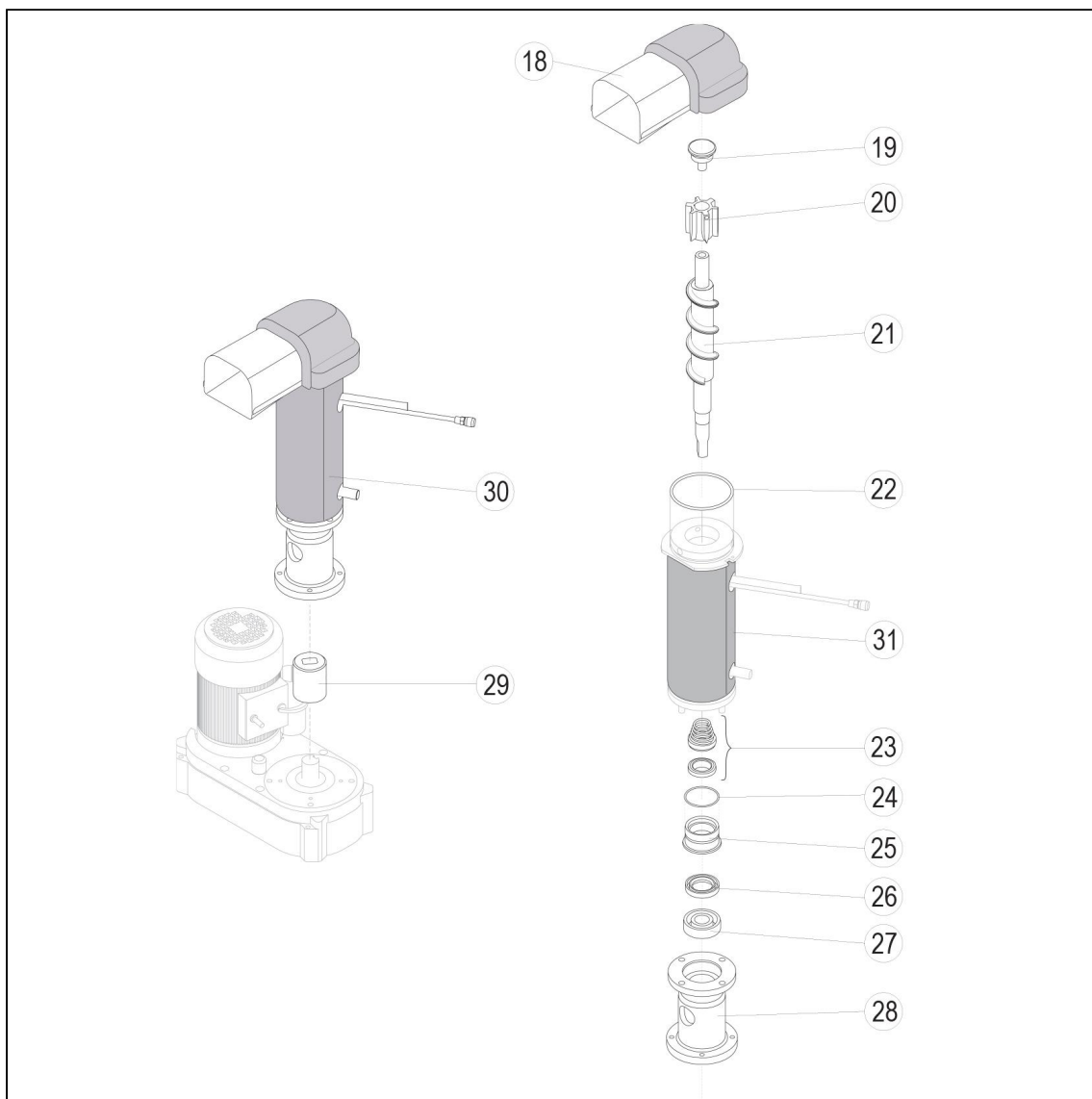


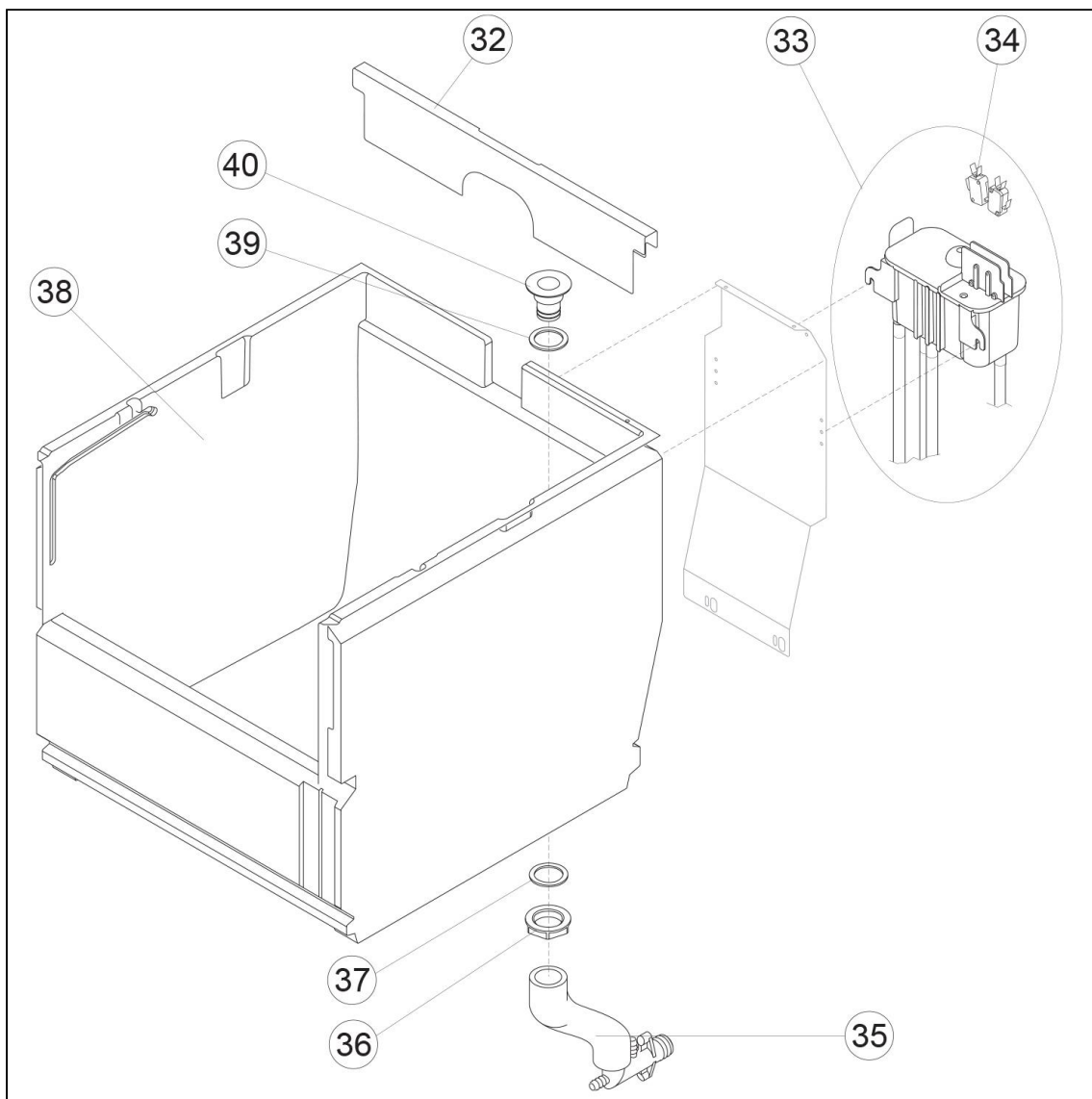
kostkarka do kruszonego lodu 55kg/24h - pebbles ice,
chłodzona powietrzem

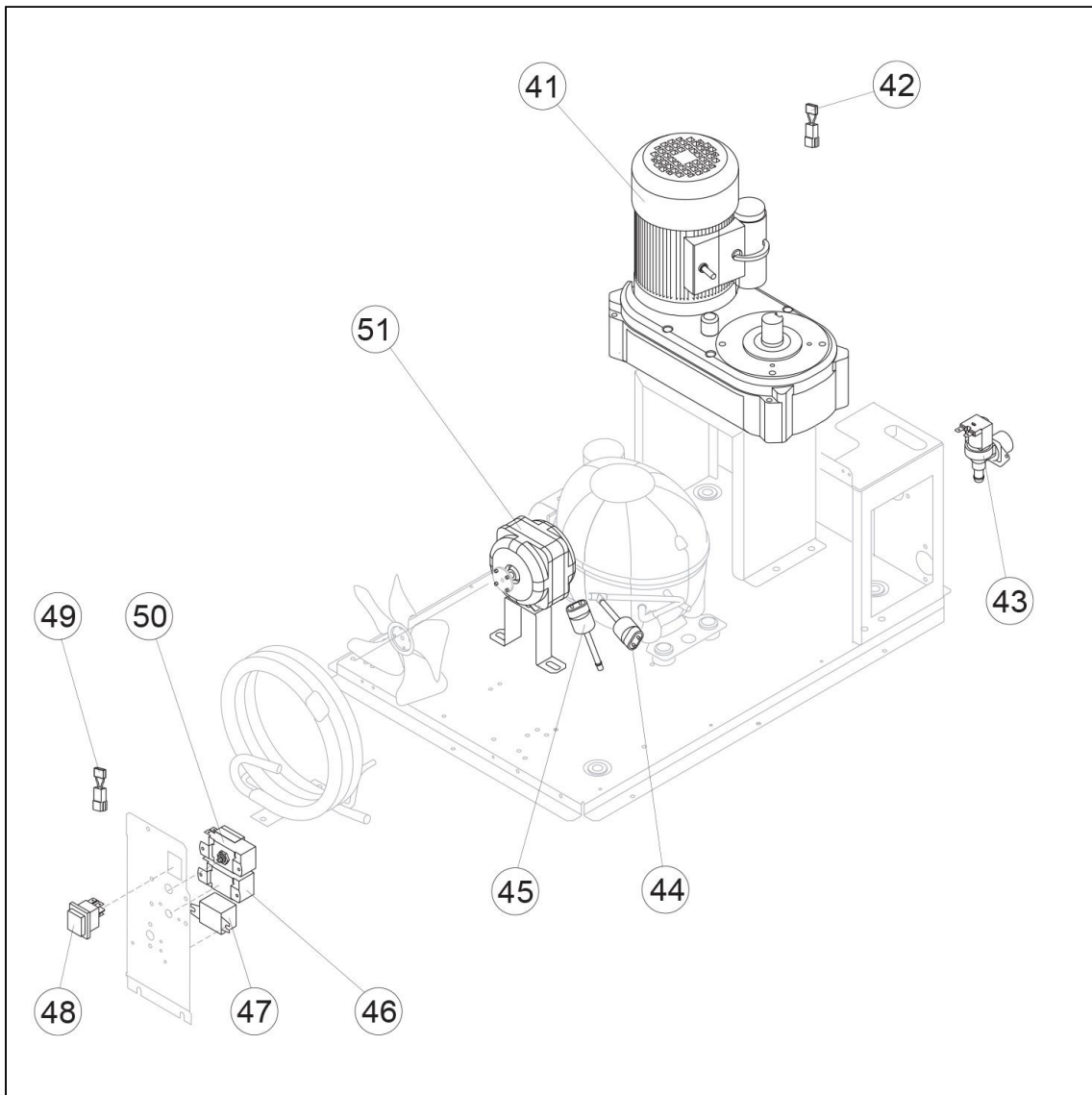
Kod katalogowy: 873551











Nr cz ci (V nr rys.-nr cz ci z rysunku)	Nazwa	Kod
V873551.2-01	lewy panel obudowy	
V873551.2-02	górna obudowa	
V873551.2-03	tylny panel wentylacyjny	
V873551.2-04	prawy panel boczny	
V873551.2-05	uchwyt rury	
V873551.2-06	nó ka	
V873551.2-07	panel przedni	
V873551.2-08	kratka filtra	
V873551.2-09	filtr	
V873551.2-10	drzwi	
V873551.2-11	wentylator	
V873551.2-12	spr arka	
V873551.2-13	zawór	C003527
V873551.2-14	element zaworu	
V873551.2-15	za lepka zaworu	
V873551.2-16	skraplacz	
V873551.2-17	filtr skraplacza	
V873551.2-18	zespół wylotowy izolacji lodu	
V873551.2-19	łamacz lodu	
V873551.2-20	z batka	
V873551.2-21	limak	
V873551.2-22	o-ring (uszczelka 3225)	
V873551.2-23	uszczelnienie ceramiczne	
V873551.2-24	o-ring (uszczelka 3162 nbr70)	
V873551.2-25	pier cie redukcyjny	
V873551.2-26	pier cie uszczelniaj cy	
V873551.2-27	łó ysko	
V873551.2-28	piasta	
V873551.2-29	przył cze	
V873551.2-30	parownik	
V873551.2-31	nasadka izolacyjna	
V873551.2-32	pokrywka do wyrzucania lodu	
V873551.2-33	podwójny mikro wył cznik	
V873551.2-34	mikroprzeł cznik	
V873551.2-35	syfon	
V873551.2-36	nakr tka	
V873551.2-37	uszczelka polietylenowa	
V873551.2-38	zbiornik na ruszony lód	
V873551.2-39	uszczelka silikonowa	
V873551.2-40	nakr tka syfonu	
V873551.2-41	silnik z baty	
V873551.2-42	filtr	
V873551.2-43	elektrozawór	C003587
V873551.2-44	przeł cznik niskiego ci nienia	
V873551.2-45	przeł cznik wysokiego ci nienia	
V873551.2-46	przeł cznik ci nienia skraplacza	
V873551.2-47	przeł cznik	
V873551.2-48	przeł cznik	
V873551.2-49	filtr	
V873551.2-50	termostat komory	C003695
V873551.2-51	silnik wentylatora	