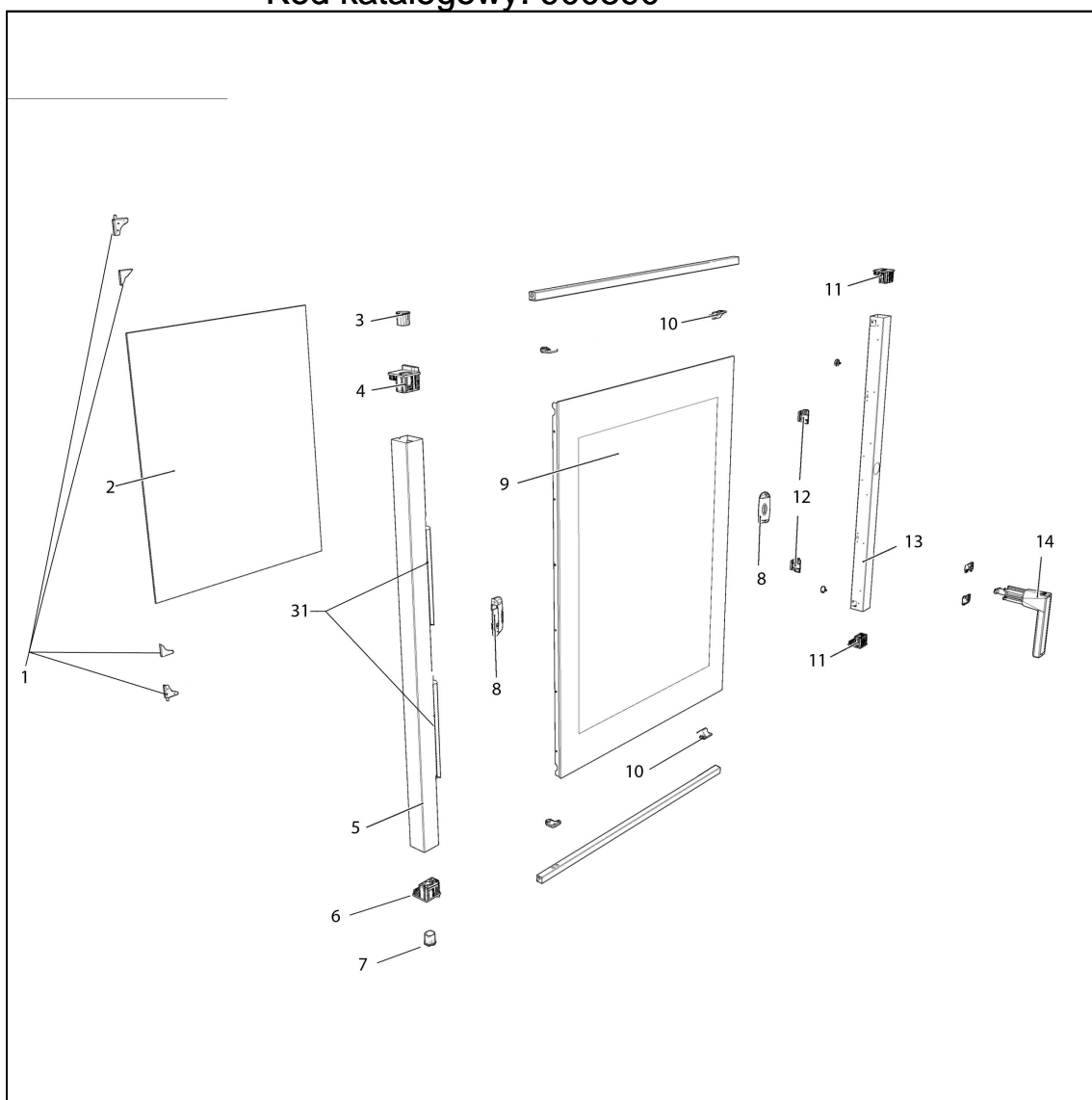
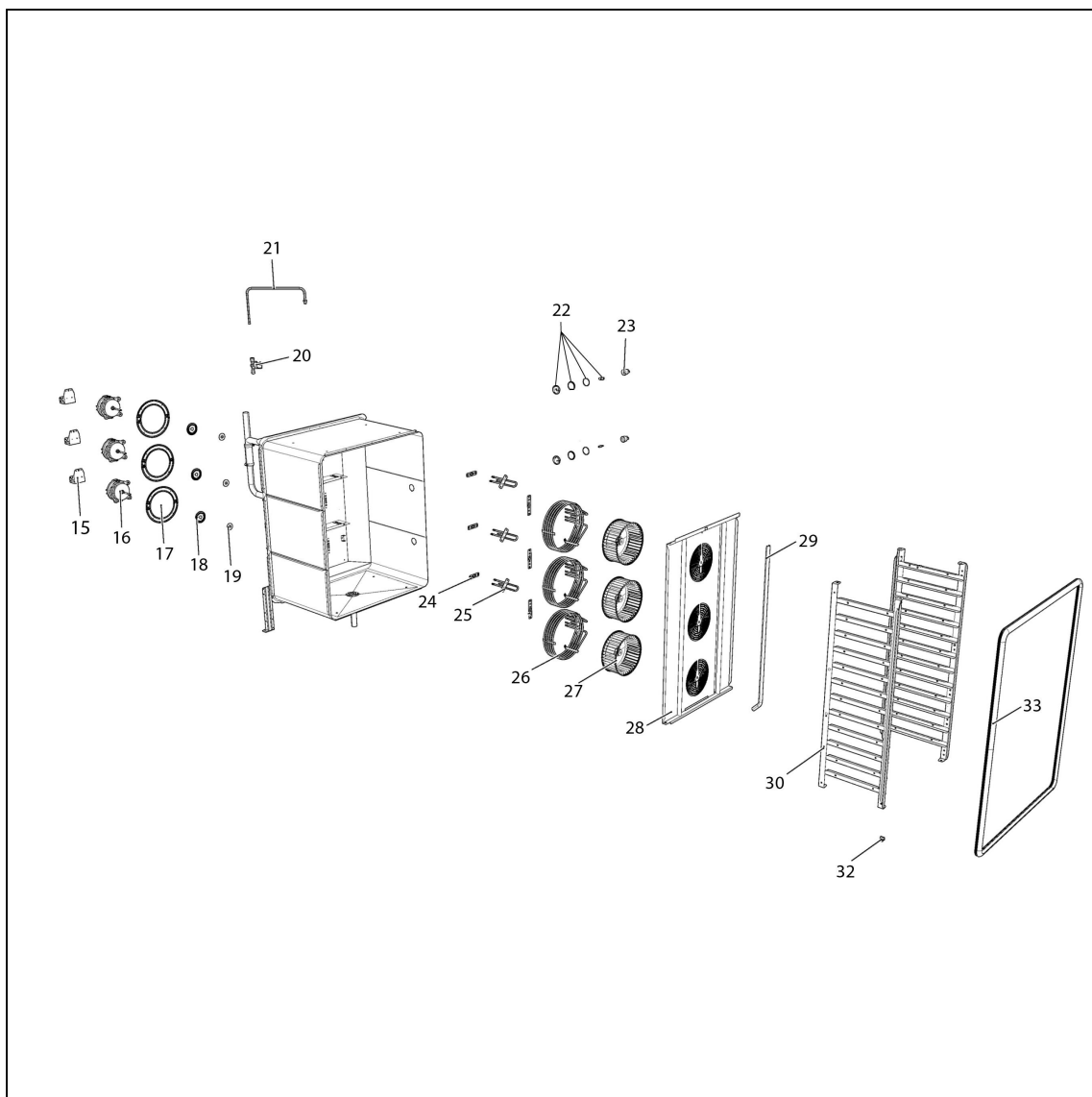


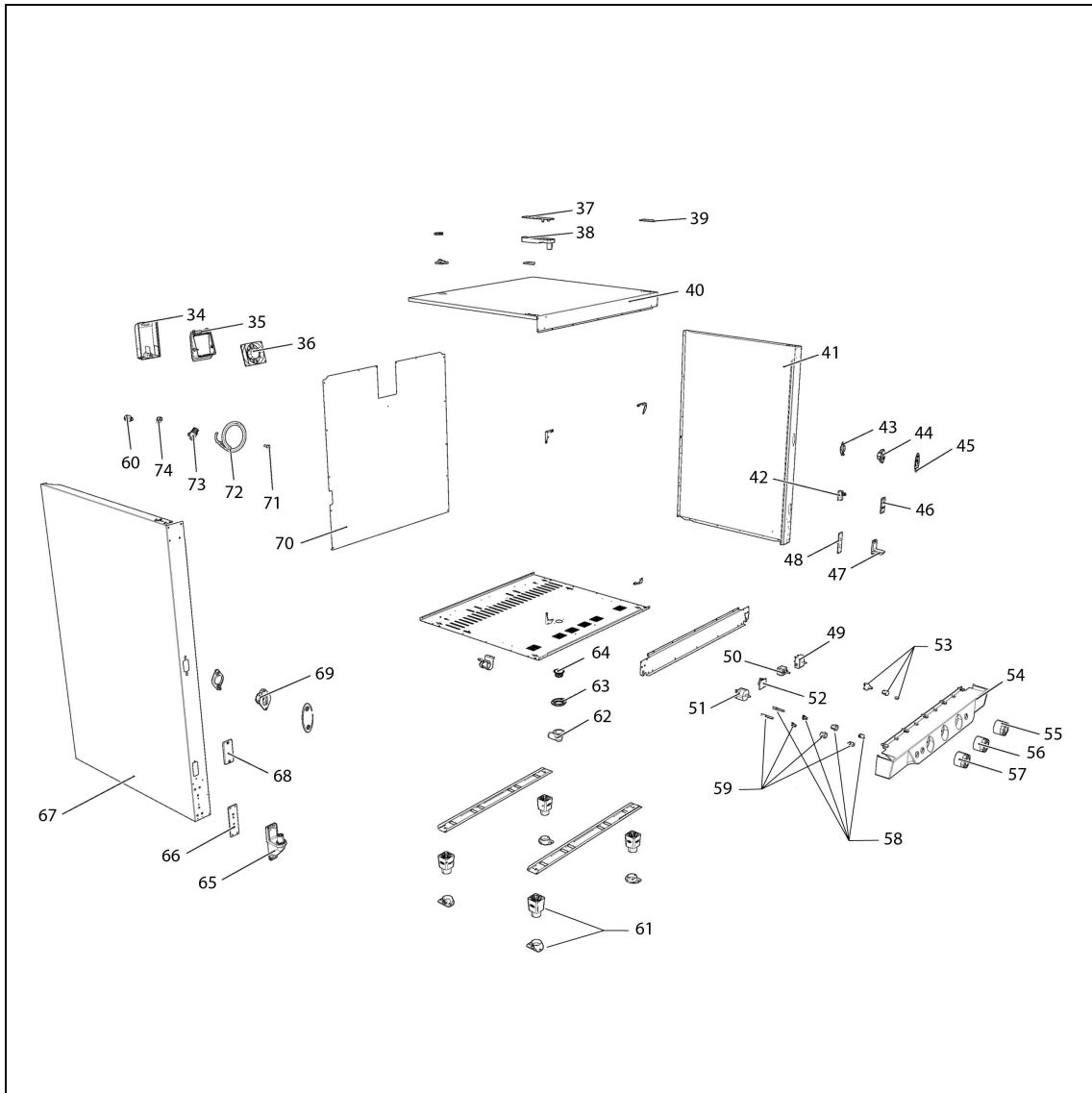


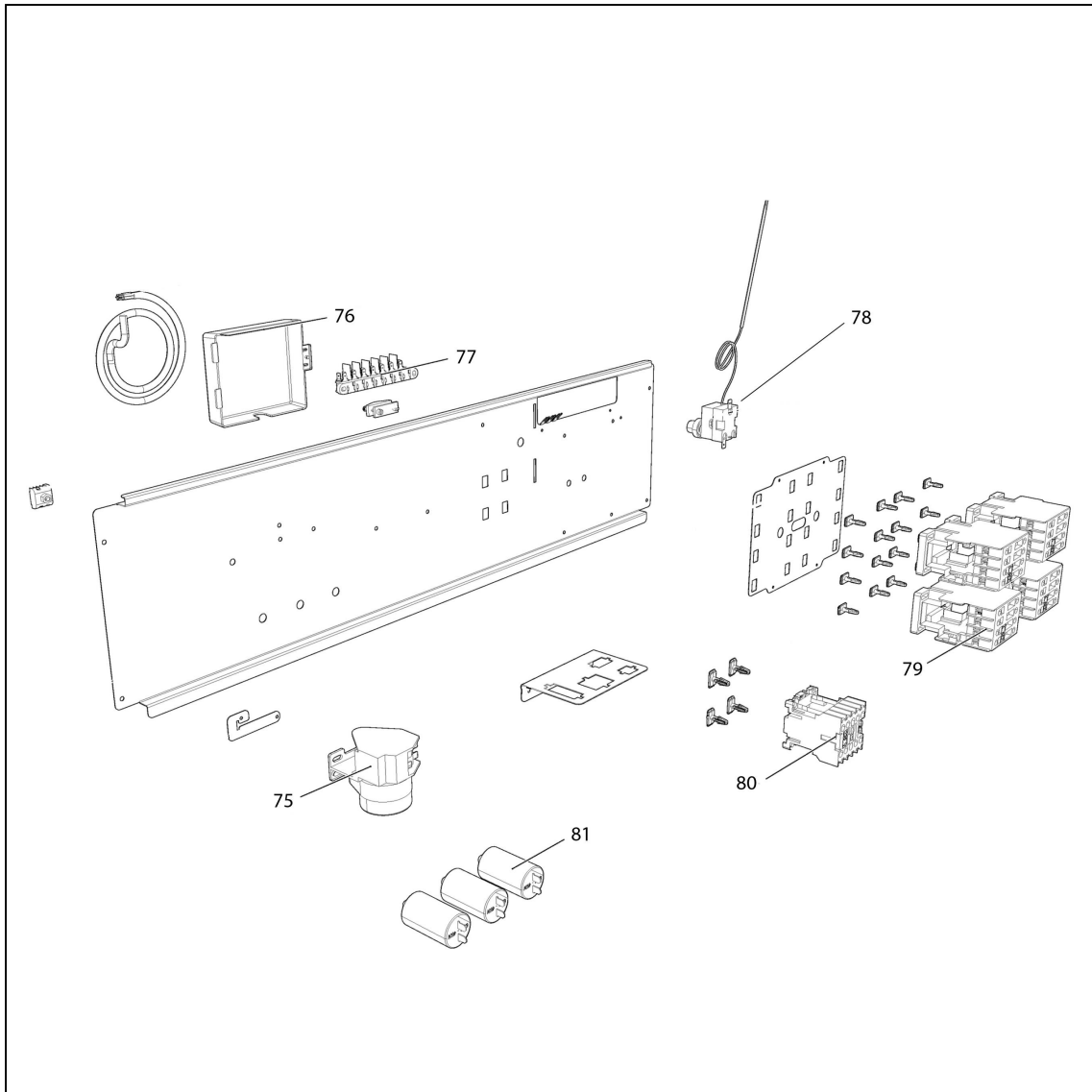
piec konwekcyjno-parowy ChefLux 12 GN 1/1

Kod katalogowy: 900890









Nr cz ci (V nr rys.-nr cz ci z rysunku)	Nazwa	Kod
V900890-01	Zestaw zawiasów szyb wewn trznych	C008727
V900890-02	Szyba wewn trzna	
V900890-03	Tuleja zawiasu górnego	
V900890-04	Za lepka	
V900890-05	Wspornik drzwi lewy	
V900890-06	Za lepka	
V900890-07	Tuleja zawiasu dolnego	
V900890-08	Wspornik	
V900890-09	Szyba zewn trzna	
V900890-10	Wspornik szyby	
V900890-11	Za lepka	
V900890-12	Wspornik szyby	
V900890-13	Wspornik drzwi prawy	
V900890-14	Klamka	
V900890-15	Wspornik	
V900890-16	Silnik	C004354
V900890-17	Ostona silnika	
V900890-18	Uszczelnienie	C004042
V900890-19	Uszczelka silnika	C004214
V900890-20	Elektrozawór	C004175
V900890-21	Rurka doprowadzaj ca wod	
V900890-22	Zestaw o wietlenia (stary model)	C004330
V900890-23	Oprawa halogenu	C004338
V900890-24	Element uszczelniaj cy	
V900890-25	Grzałka hamowania silnika	
V900890-26	Grzałka	C004306
V900890-27	Wentylator	C004783
V900890-28	Ostona wentylatorów	
V900890-29	Rurka zaparowania	
V900890-30	Kompletne prowadnice	
V900890-31	O wietlenie Led	
V900890-32	ruba przewodnic	C000031
V900890-33	Uszczelka drzwi	C008706
V900890-34	Ostona wentylatora	C007874
V900890-35	Wspornik wentylatora	
V900890-36	Wentylator	C009628
V900890-37	Za lepka zawiasu	C004722
V900890-38	Zawias drzwi górný	C004720
V900890-39	Za lepka	
V900890-40	Obudowa górna	
V900890-41	Obudowa prawa	
V900890-42	Wył cznik kra cowy drzwi	C004661
V900890-43	Pokrywa gniazda	C008005
V900890-44	Gniazdo rygla	C008006
V900890-45	Za lepka	C004757
V900890-46	Wspornik wyłącznika kra cowego	
V900890-47	Wspornik	
V900890-48	Mocowanie wspornika	
V900890-49	Regulator zaparowania	C004637
V900890-50	Termostat	C008019
V900890-51	Wyłącznik czasowy	C007764
V900890-52	Buzer	C008464
V900890-53	Kompletny przycisk dwubiegunowy	C007288
V900890-54	Ostona panela	C008007
V900890-55	Pokr tło zaparowania	C007998
V900890-56	Pokr tło termoststu	C007997
V900890-57	Pokr tło wł cznika czasowego	C007702
V900890-58	Kontrolka termoststu	
V900890-59	Kontrolka pracy	
V900890-60	Przył cze wody 3/4	C008574

Nr części (V nr rys.-nr części z rysunku)	Nazwa	Kod
V900890-61	Nóżka	
V900890-62	Kolano odpływu	C010012
V900890-63	Zewnętrzne mocowanie kolana	
V900890-64	Wewnętrzne mocowanie kolana	
V900890-65	Dolny zawias	
V900890-66	Wspornik zawiasu	
V900890-67	Obudowa lewa	
V900890-68	Załącznik	
V900890-69	Gniazdo ryglu	
V900890-70	Tyłna obudowa	
V900890-71	Szybkozłazka kolanko	C004172
V900890-72	Przewód wodny elastyczny	
V900890-73	Filtr wody	
V900890-74	Kolano	C009526
V900890-75	Przełącznik zmiany obrotów	C008167
V900890-76	Pokrywa	
V900890-77	Listwa przyłączeniowa	
V900890-78	Termostat bezpieczeństwa	C004634
V900890-79	Stylnik 25A	C004339
V900890-80	Stylnik 20A	C004655
V900890-81	Kondensator 6,3 uF	C010319