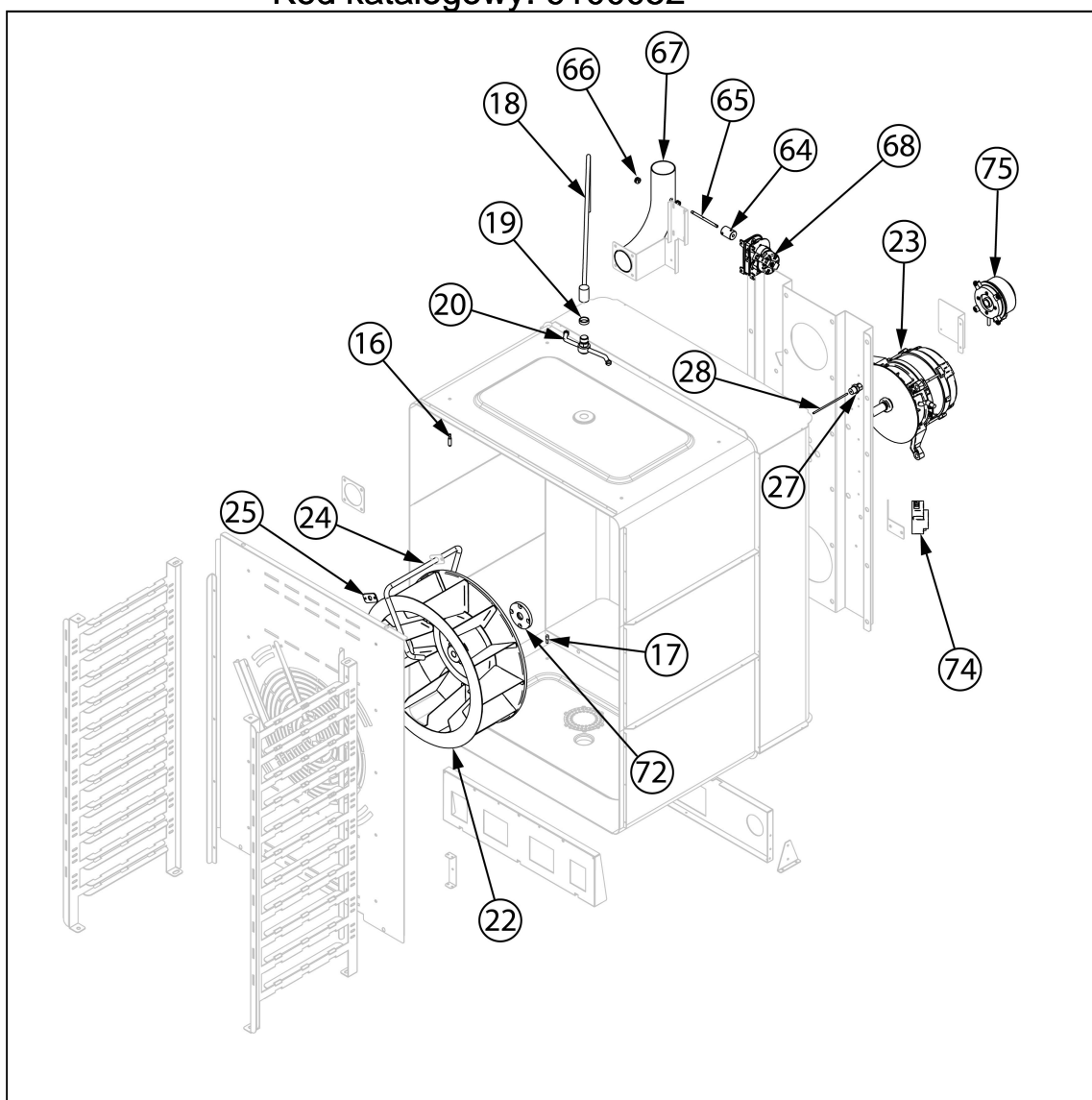
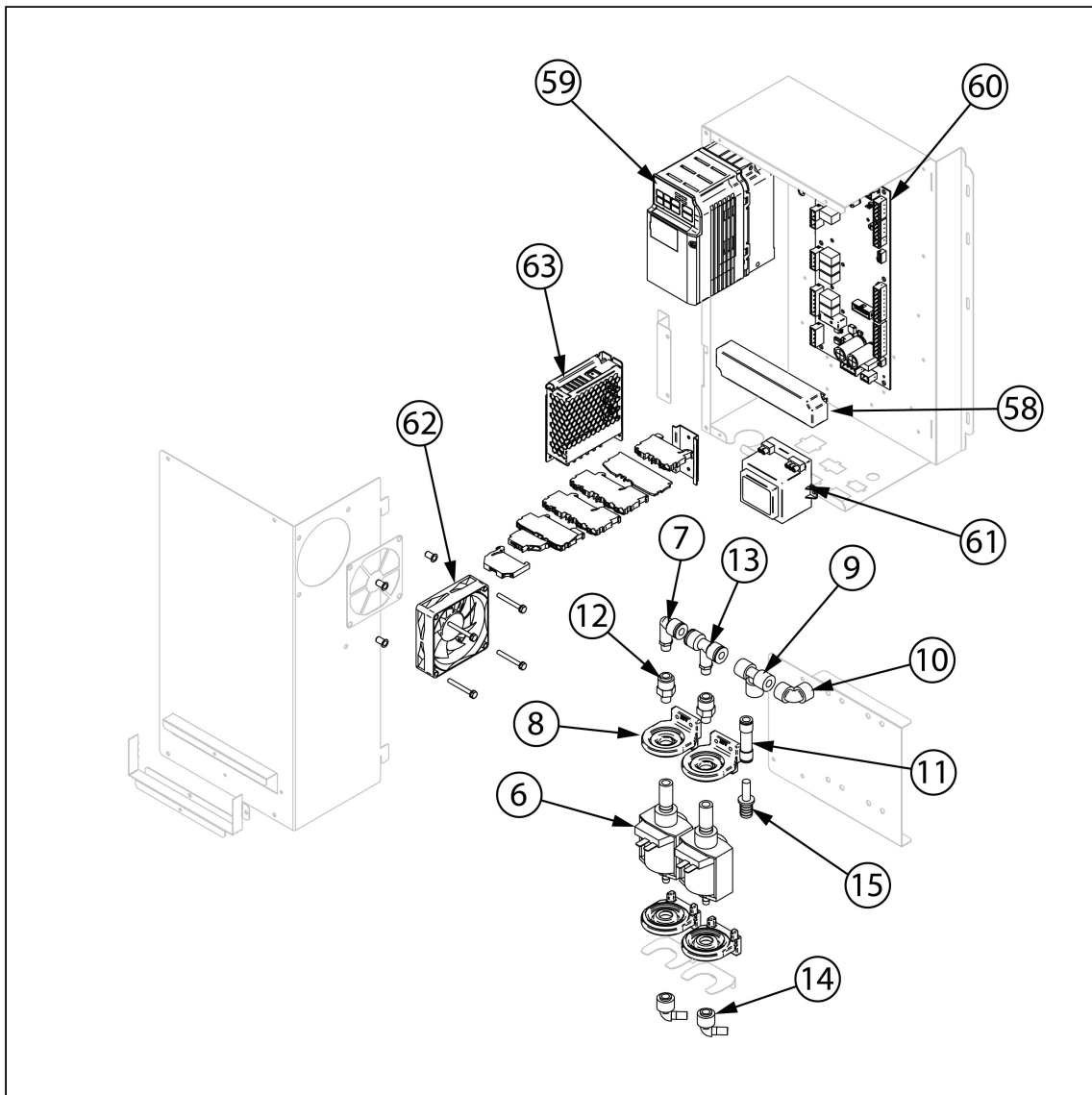
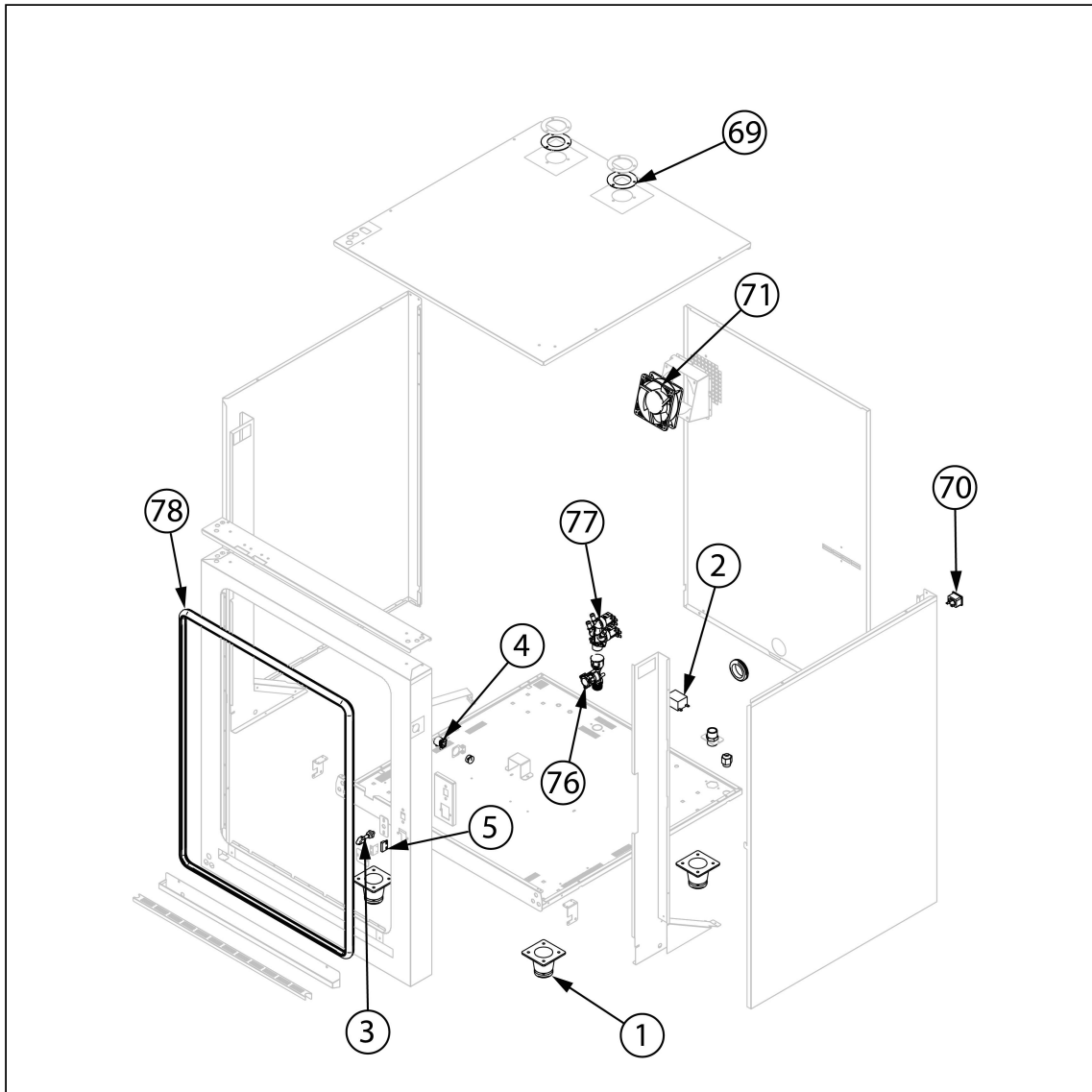


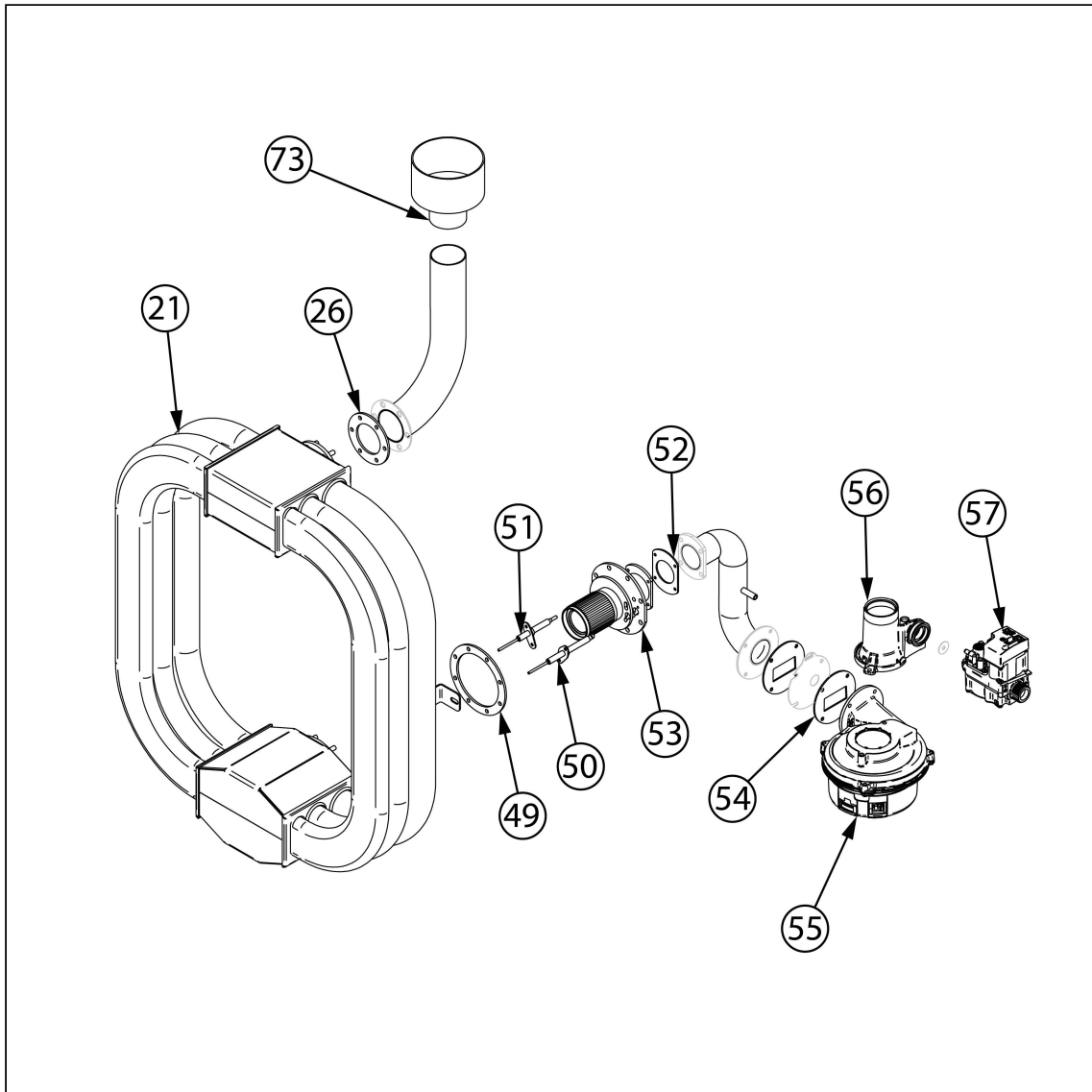
piec konwekcyjno-parowy, STALGAST SmartCook,
dotykowy, gazowy, 11xGN1/1, P 20 kW

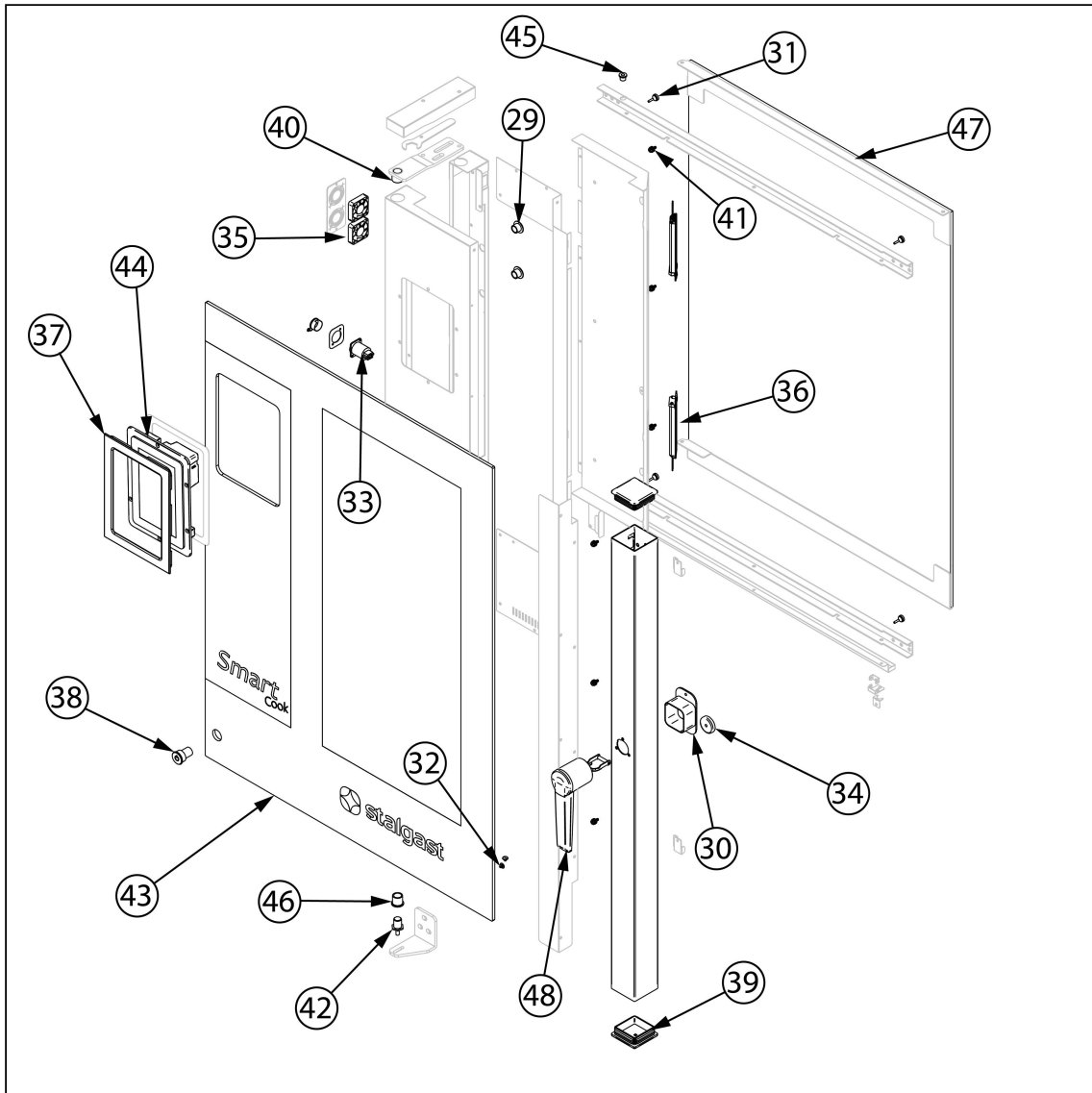
Kod katalogowy: 9100052











| Nr cz ci (V nr rys.-nr cz ci z rysunku) | Nazwa | Kod |
|--|---------------------------------|-----|
| V9100052-01 | Nó ka | |
| V9100052-02 | Termostat bezpiecze stwa | |
| V9100052-03 | Blokada zamka | |
| V9100052-04 | Przył cze sondy | |
| V9100052-05 | Czujnik magnetyczny | |
| V9100052-06 | Pompa detergentu | |
| V9100052-07 | Kolanko | |
| V9100052-08 | Wspornik pompy | |
| V9100052-09 | Trójnik JG8 | |
| V9100052-10 | Kolano 8 mm | |
| V9100052-11 | Zawór zwrotny | |
| V9100052-12 | Metalowe przył cze 8mm x 1/8 | |
| V9100052-13 | Trójnik | |
| V9100052-14 | Kolanko | |
| V9100052-15 | Złączka JG 8/10 | |
| V9100052-16 | ruba L20 | |
| V9100052-17 | ruba | |
| V9100052-18 | Rura myj ca | |
| V9100052-19 | Tuleja 20x17x6 mm | |
| V9100052-20 | mięło systemu myj cego | |
| V9100052-21 | Wymiennik ciepła | |
| V9100052-22 | Wentylator | |
| V9100052-23 | Silnik | |
| V9100052-24 | Rurka zaparowania | |
| V9100052-25 | Uszczelka | |
| V9100052-26 | Uszczelka | |
| V9100052-27 | Mocowanie sondy | |
| V9100052-28 | Sonda | |
| V9100052-29 | Za lepka kolumny drzwi r. 15 mm | |
| V9100052-30 | Plastikowa wkładka | |
| V9100052-31 | Ogranicznik elastyczny d 12x3 | |
| V9100052-32 | Gumowy ogranicznik | |
| V9100052-33 | Zł cze zewn trzne USB | |
| V9100052-34 | Magnetyczny czujnik drzwi | |
| V9100052-35 | Wentylator | |
| V9100052-36 | O wietlenie LED | |
| V9100052-37 | Ramka ekranu | |
| V9100052-38 | Przeł cznik ON/OFF | |
| V9100052-39 | Za lepka kolumny drzwi | |
| V9100052-40 | Górna o zawiasu | |
| V9100052-41 | Odbojnik szyby wewn tanej | |
| V9100052-42 | Dolny sworze zawiasu M6 | |
| V9100052-43 | Szyba zewn trzna | |
| V9100052-44 | Panel steruj cy | |
| V9100052-45 | Tuleja | |
| V9100052-46 | Tuleja drzwi | |
| V9100052-47 | Szyba wewn trzna | |
| V9100052-48 | R czka drzwi | |
| V9100052-49 | Uszczelka grafitowa palnika | |
| V9100052-50 | Elektroda zapalaj ca | |
| V9100052-51 | Czujnik płomienia | |
| V9100052-52 | Uszczelka silikonowa wlotu gazu | |
| V9100052-53 | Kolektor dolotowy | |
| V9100052-54 | Uszczelka | |
| V9100052-55 | Wentylator palnika | |
| V9100052-56 | Zw ka venturiego | |
| V9100052-57 | Zawór ze sterownikiem | |
| V9100052-58 | Transformator wentylatora | |
| V9100052-59 | Regulator obrotów (falownik) | |

| Nr części (V nr rys.-nr części z rysunku) | Nazwa | Kod |
|--|--------------------------|-----|
| V9100052-60 | Płyta główna | |
| V9100052-61 | Transformator płyty | |
| V9100052-62 | Wentylator 80x80x25 12V | |
| V9100052-63 | Transformator LED | |
| V9100052-64 | Złącze nylonowe | |
| V9100052-65 | Pręt komina | |
| V9100052-66 | Tuleja silikonowa | |
| V9100052-67 | Komin | |
| V9100052-68 | Silnik zaworu kominowego | |
| V9100052-69 | Uszczelka komina | |
| V9100052-70 | Przyłącze elektryczne | |
| V9100052-71 | Wentylator | |
| V9100052-72 | Łożysko silnika ?17 | |
| V9100052-73 | Łącznik | |
| V9100052-74 | Transformator zapłonowy | |
| V9100052-75 | Presostat | |
| V9100052-76 | Reduktor ciśnienia | |
| V9100052-77 | Elektrozawór | |
| V9100052-78 | Uszczelka | |