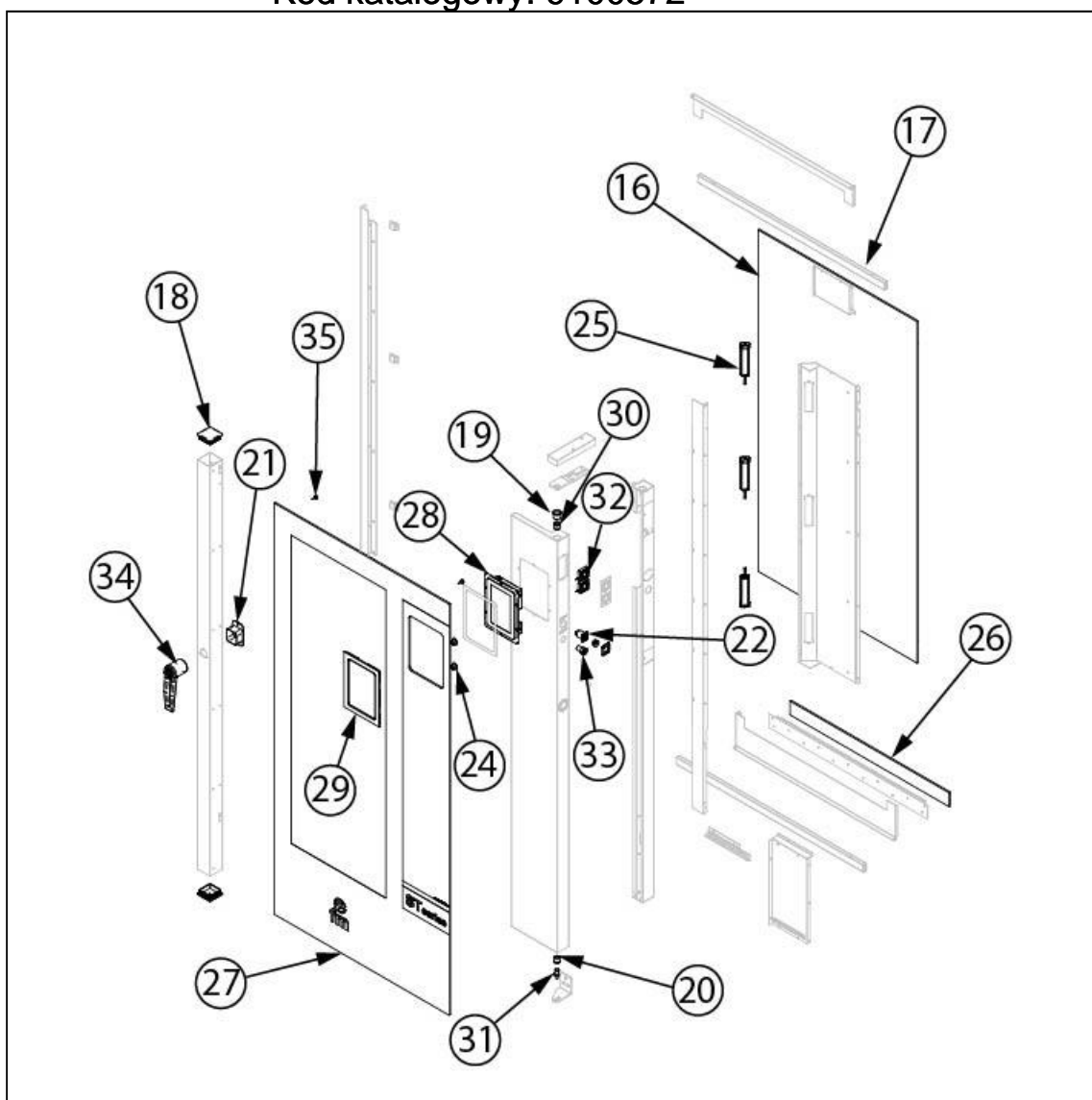
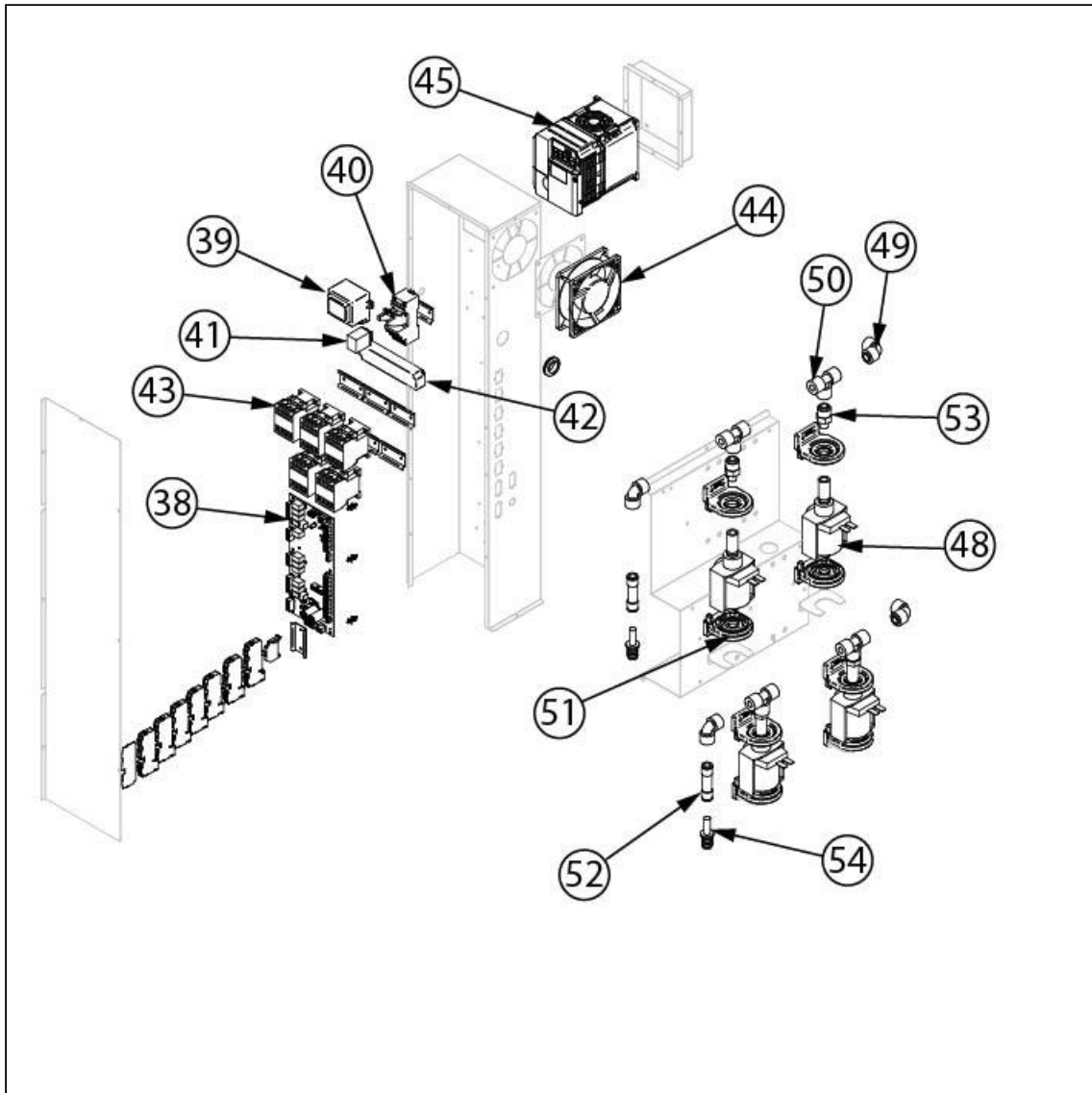
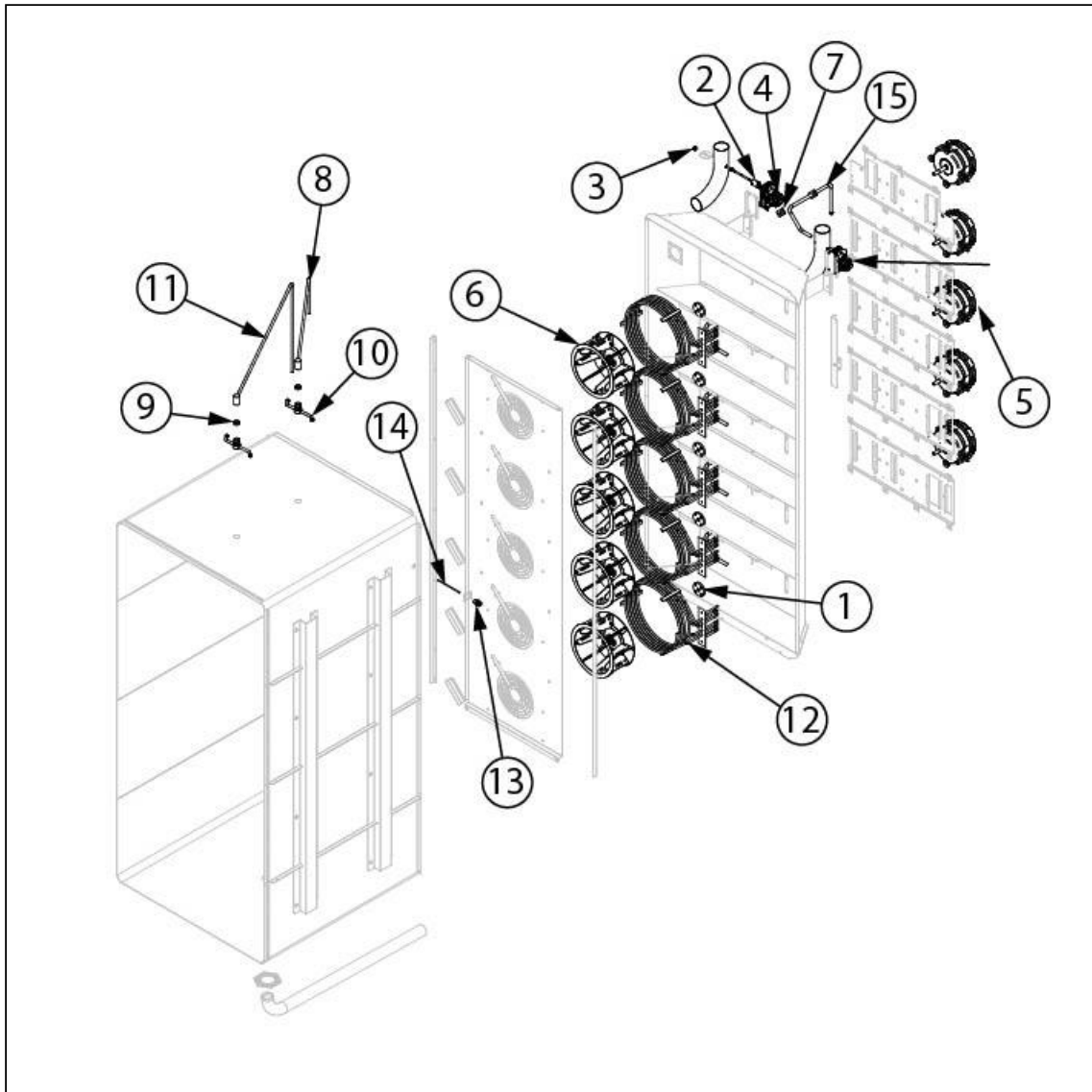


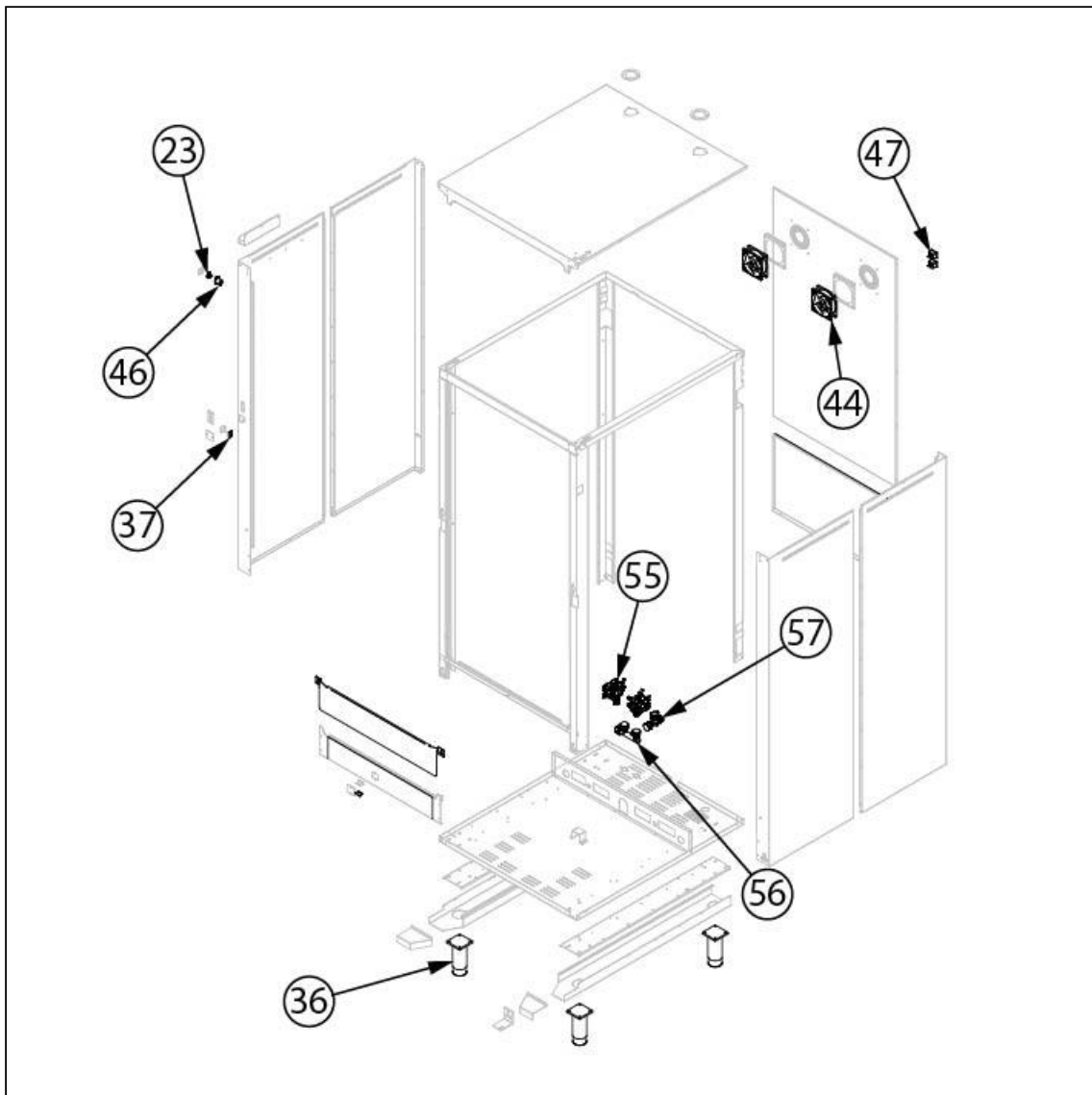
piec konwekcyjno-parowy, Gastro-Big, dotykowy,
20xGN2/1, P 46.25 kW

Kod katalogowy: 9100572









Nr cz ci (V nr rys.-nr cz ci z rysunku)	Nazwa	Kod
V9100572-01	Ło ysko silnika	
V9100572-02	Zł cze nylonowe	
V9100572-03	Tuleja silikonowa	
V9100572-04	Silnik zaworu kominowego	
V9100572-05	Silnik	
V9100572-06	Wentylator	
V9100572-07	Uszczelka rurki	
V9100572-08	Rura myj ca	
V9100572-09	Tuleja 20x17x6 mm	
V9100572-10	migło systemu myj cego	
V9100572-11	Rura myj ca	
V9100572-12	Grzałka 9000W	
V9100572-13	Mocowanie sondy	
V9100572-14	Sonda	
V9100572-15	Rurka zaparowania	
V9100572-16	Szyba wewn trzna	
V9100572-17	Poprzeczka drzwi	
V9100572-18	Za lepka kolumny drzwi	
V9100572-19	Tuleja br zowa drzwi 20x24x20 mm	
V9100572-20	Tuleja drzwi	
V9100572-21	Plastikowa wkładka	
V9100572-22	Zł cze zewn trzne USB	
V9100572-23	Ostona przył cza	
V9100572-24	Za lepka kolumny drzwi r. 15 mm	
V9100572-25	O wietlenie LED	
V9100572-26	Uszczelka dolna	
V9100572-27	Szyba zewn trzna	
V9100572-28	Panel steruj cy	
V9100572-29	Ramka ekranu	
V9100572-30	Górna o zawiasu	
V9100572-31	Dolny sworze zawiasu M6	
V9100572-32	Wentylator	
V9100572-33	Przeł cznik ON/OFF	
V9100572-34	R czka drzwi	
V9100572-35	Ogranicznik elastyczny d 12x3	
V9100572-36	Nó ka	
V9100572-37	Czujnik magnetyczny	
V9100572-38	Płyta główna	
V9100572-39	Transformator płyty	
V9100572-40	Podstawka przeka nika	
V9100572-41	Cewka przeka nika 4C 12VDC	
V9100572-42	Transformator wentylatora	
V9100572-43	Stycznik	
V9100572-44	Wentylator	
V9100572-45	Regulator obrotów (falownik)	
V9100572-46	Przył cze sondy	
V9100572-47	Przył cze elektryczne	
V9100572-48	Pompa detergentu	
V9100572-49	Kolano 8 mm	
V9100572-50	Trójnik JG8	
V9100572-51	Wspornik pompy	
V9100572-52	Szybkożł czka D8-D8	
V9100572-53	Adapter pompy	
V9100572-54	Szybkożł czka D8-D8	
V9100572-55	Elektrozawór	
V9100572-56	Kolektor wlotu wody	
V9100572-57	Reduktor ci nienia	