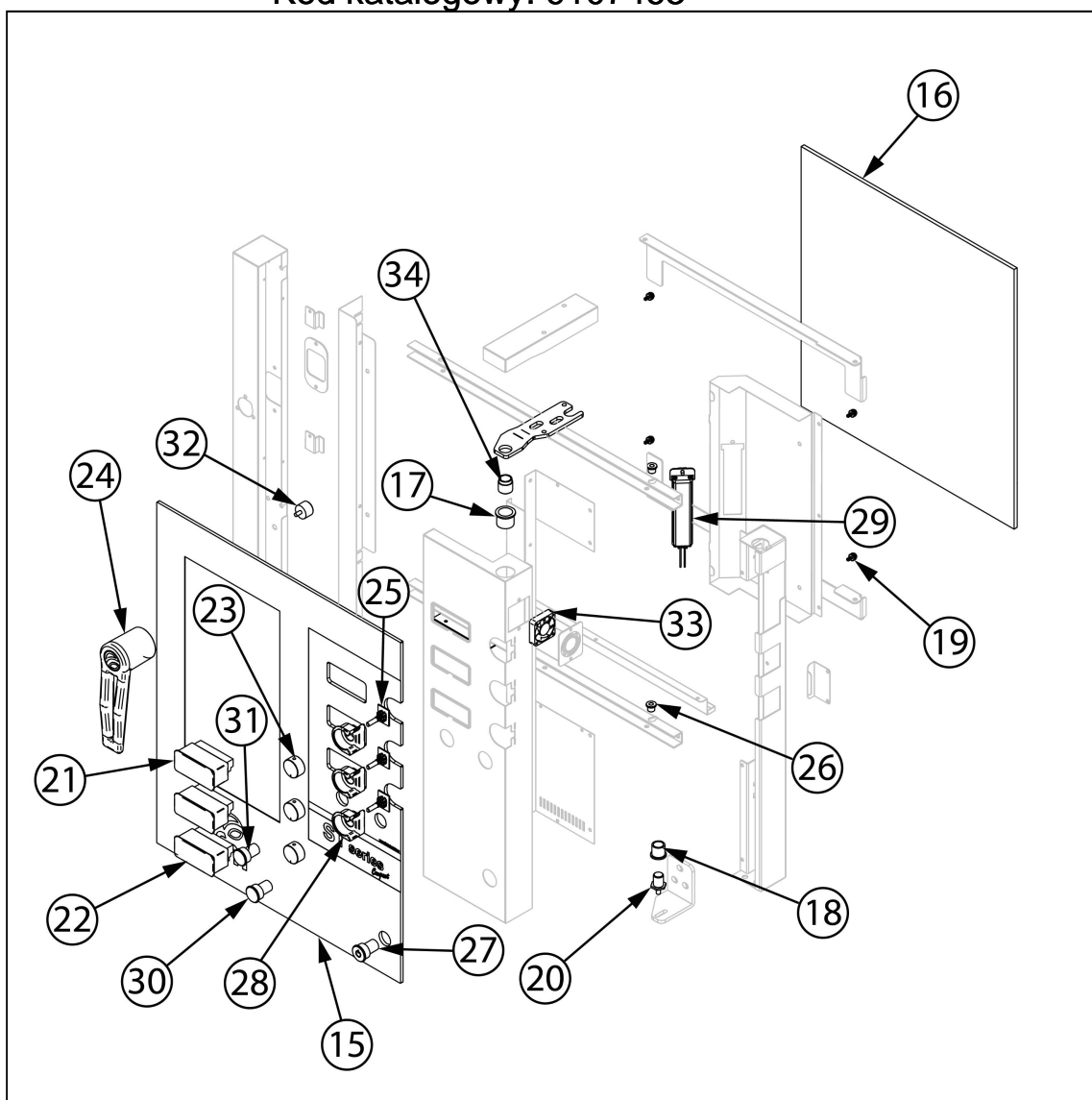
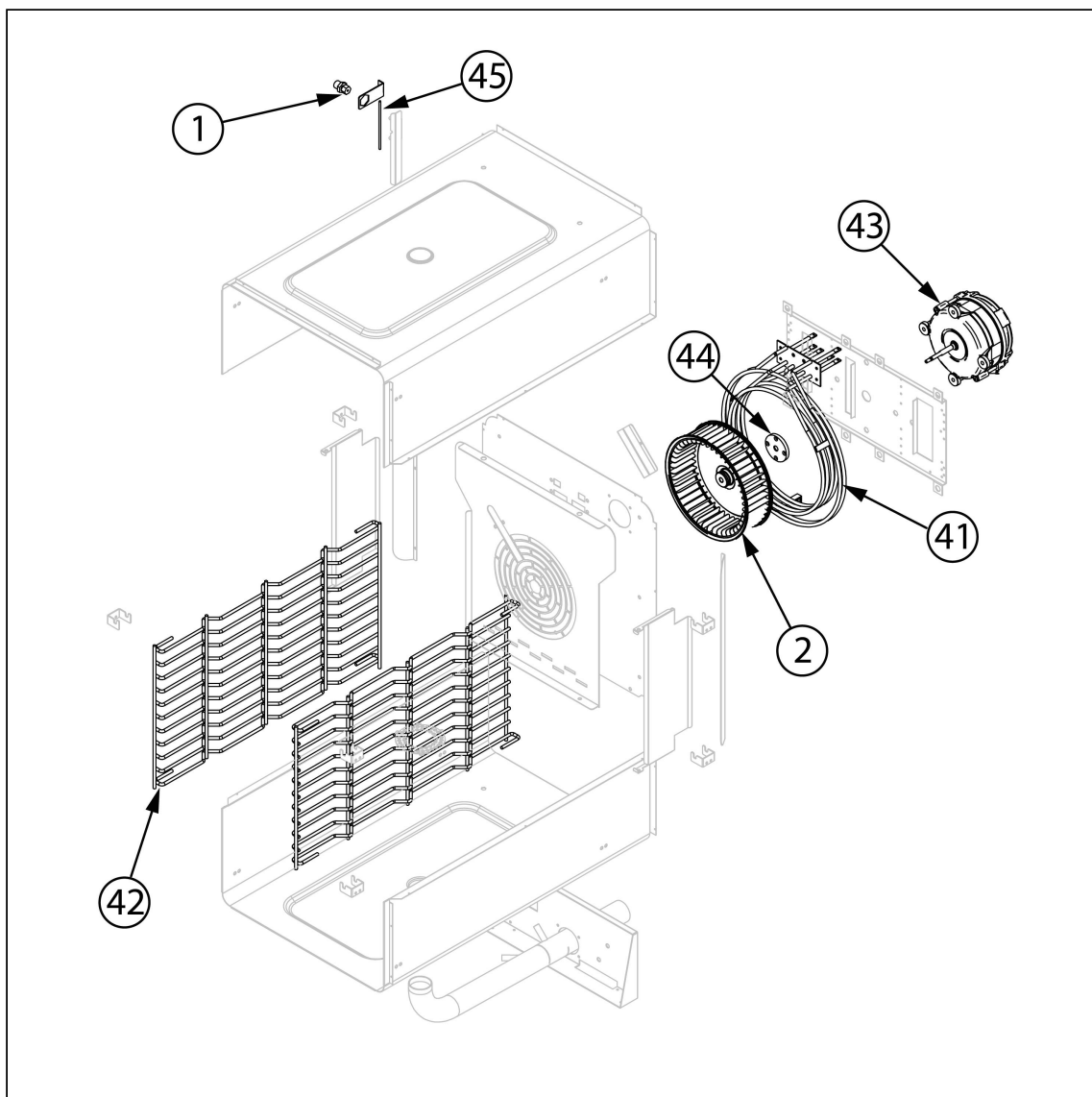
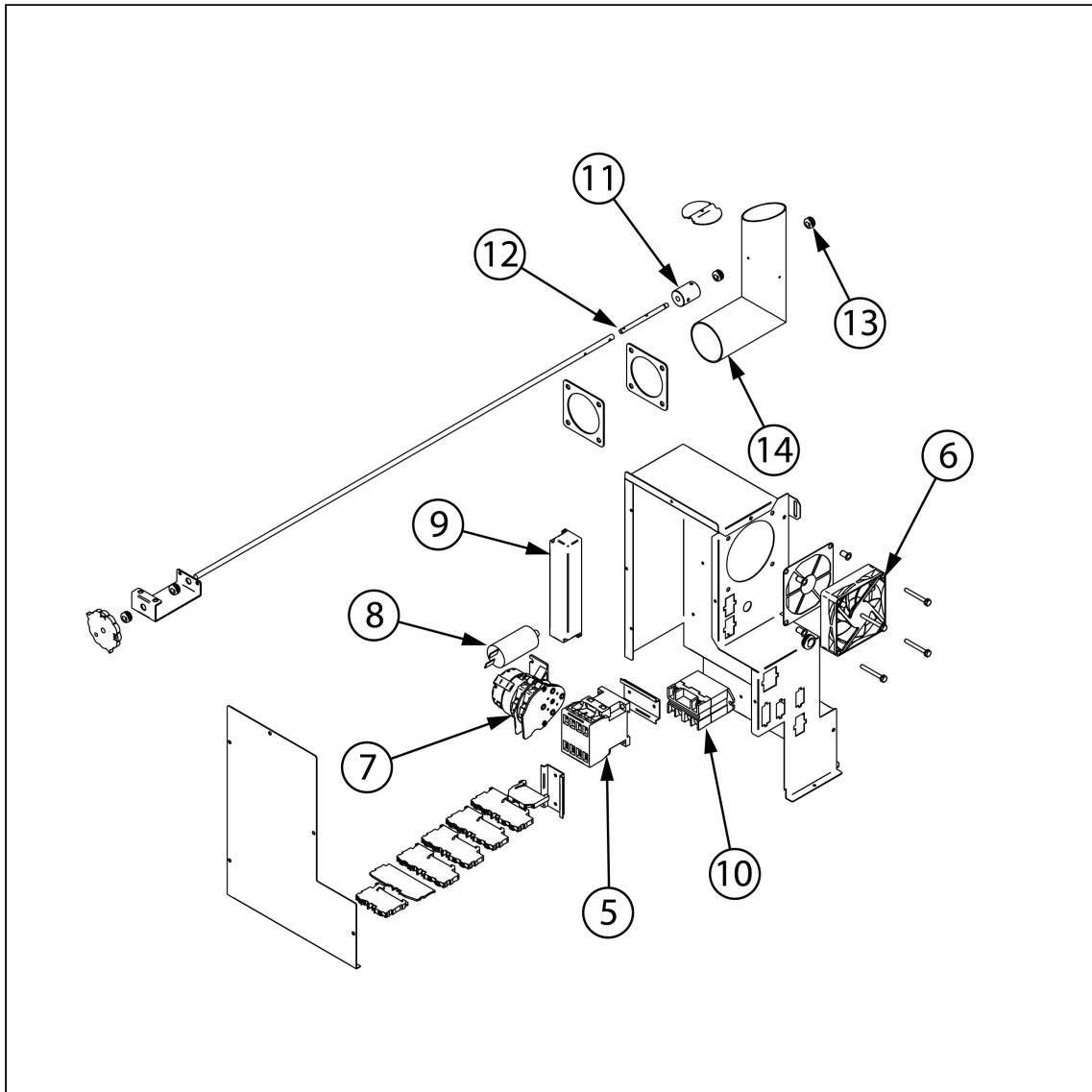


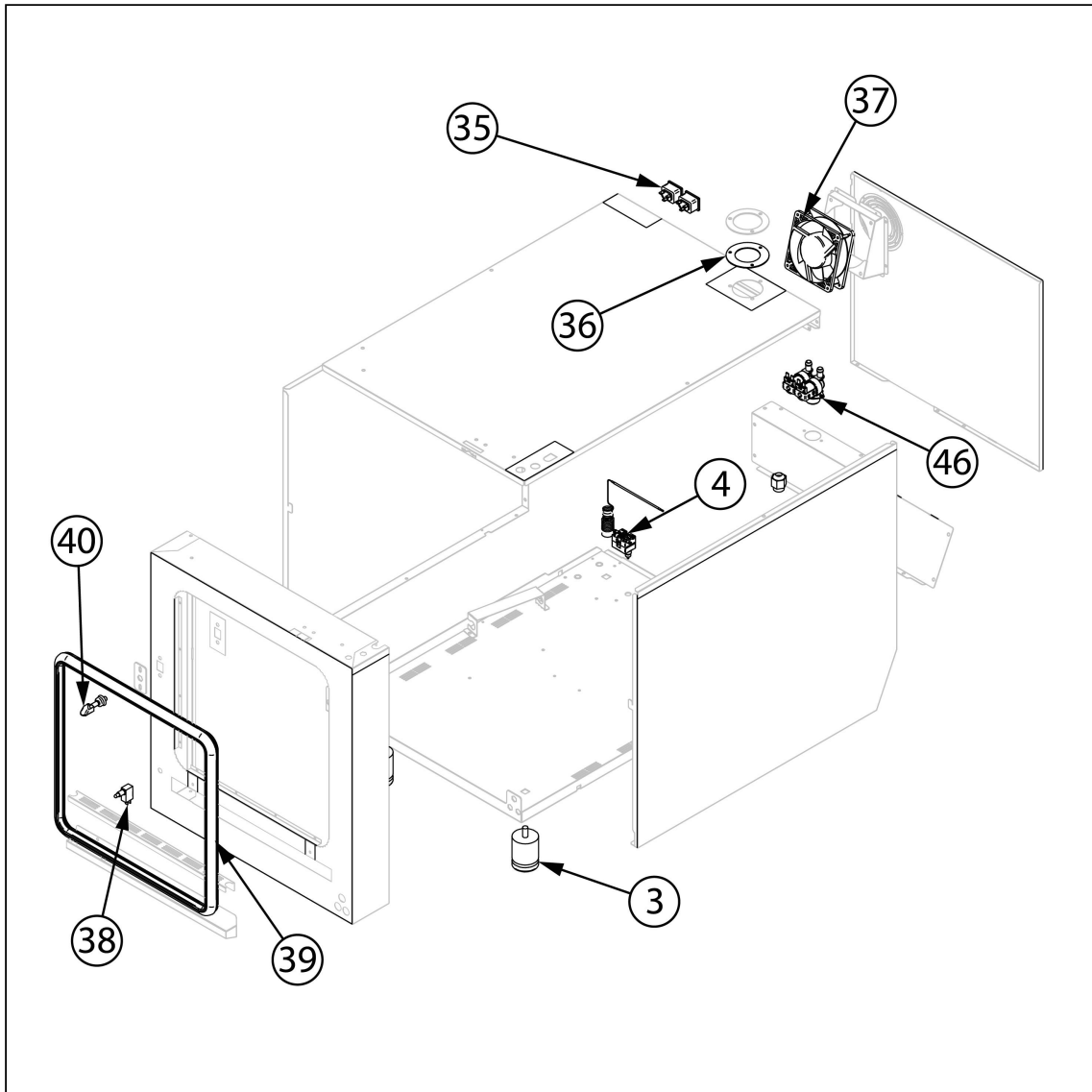
piec konwekcyjno-parowy, STN-Compact, elektroniczny,
4xGN1/1, P 7.2 kW

Kod katalogowy: 9107463









| Nr cz ci (V nr rys.-nr cz ci z rysunku) | Nazwa | Kod |
|--|---|-----|
| V9107463-01 | Mocowanie sondy | |
| V9107463-02 | Wentylator | |
| V9107463-03 | Nó ka | |
| V9107463-04 | Termostat bezpiecze stwa | |
| V9107463-05 | Stycznik | |
| V9107463-06 | Wentylator 80x80x25 12V | |
| V9107463-07 | Prze ka nik czasowy do zmiany obrotów 4 min | |
| V9107463-08 | Kondensator | |
| V9107463-09 | Transformator wentylatora | |
| V9107463-10 | Prze ka nik grzałek | |
| V9107463-11 | Zł cze nylonowe | |
| V9107463-12 | Pr t komina | |
| V9107463-13 | Tuleja silikonowa | |
| V9107463-14 | Komin | |
| V9107463-15 | Szyba zewn trzna | |
| V9107463-16 | Szyba wewn trzna | |
| V9107463-17 | Tuleja br zowa drzwi 20x24x20 mm | |
| V9107463-18 | Tuleja drzwi | |
| V9107463-19 | Odbojnik szyby wewn tanej | |
| V9107463-20 | Dolny sworze zawiasu M6 | |
| V9107463-21 | Wy wietlacz temperatury | |
| V9107463-22 | Wy wietlacz czasu i wilgotno ci | |
| V9107463-23 | Pokr tło | |
| V9107463-24 | R czka drzwi | |
| V9107463-25 | Enkoder | |
| V9107463-26 | Tuleja | |
| V9107463-27 | Przeł cznik ON/OFF | |
| V9107463-28 | Wspornik mocuj cy | |
| V9107463-29 | O wietlenie LED | |
| V9107463-30 | Biały przycisk | |
| V9107463-31 | Niebieski przycisk wilgotno ci | |
| V9107463-32 | Odbojnik D21-M5 | |
| V9107463-33 | Wentylator | |
| V9107463-34 | Górna o zawiasu | |
| V9107463-35 | Przył cze elektryczne | |
| V9107463-36 | Uszczelka komina | |
| V9107463-37 | Wentylator | |
| V9107463-38 | Wył cznik kra cowy drzwi | |
| V9107463-39 | Uszczelka drzwi | |
| V9107463-40 | Blokada zamka | |
| V9107463-41 | Grzałka 7 kW | |
| V9107463-42 | Prowadnica | |
| V9107463-43 | Silnik | |
| V9107463-44 | Ło ysko silnika ? 8 mm | |
| V9107463-45 | Sonda | |
| V9107463-46 | Elektrozawór | |