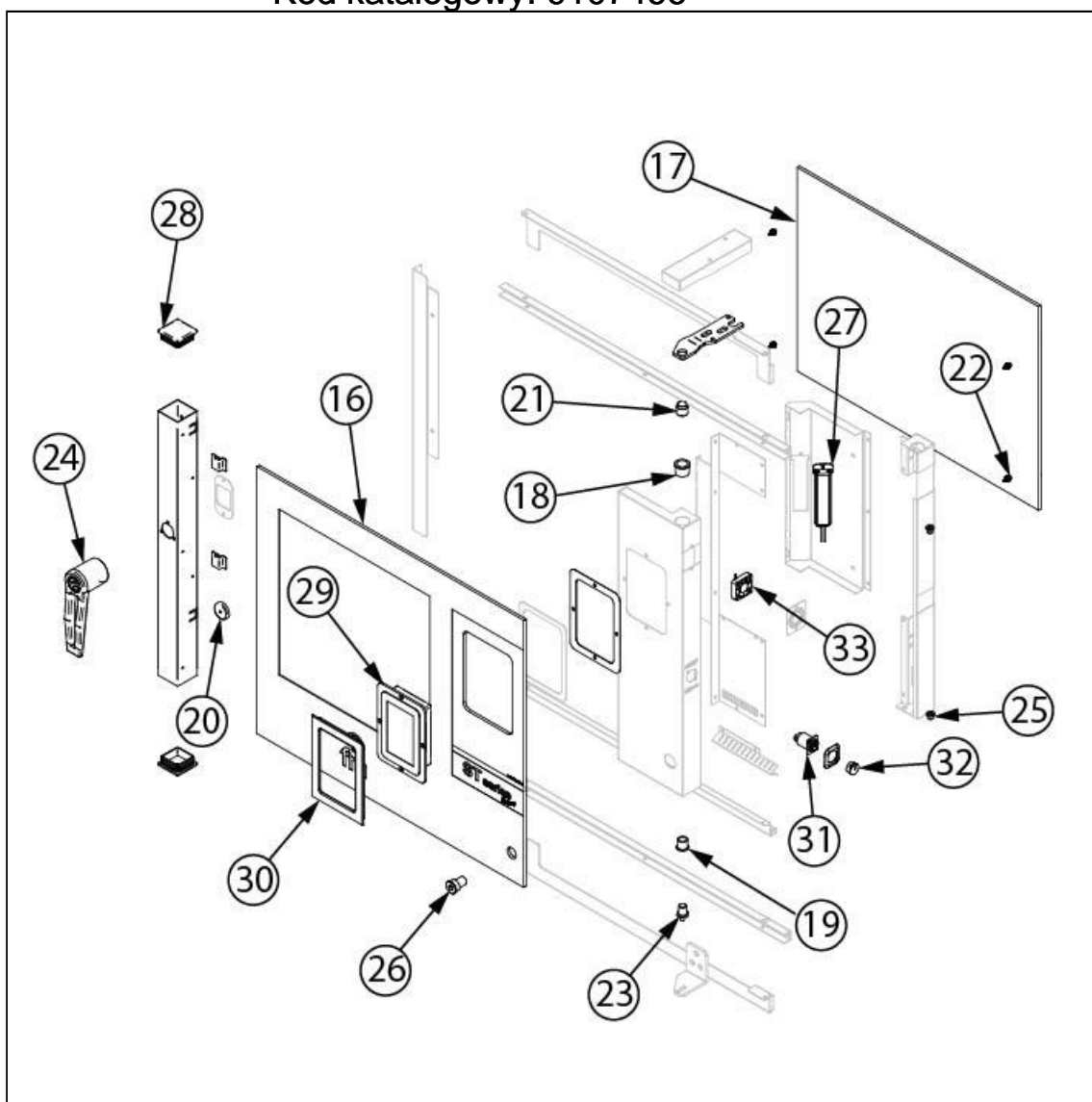
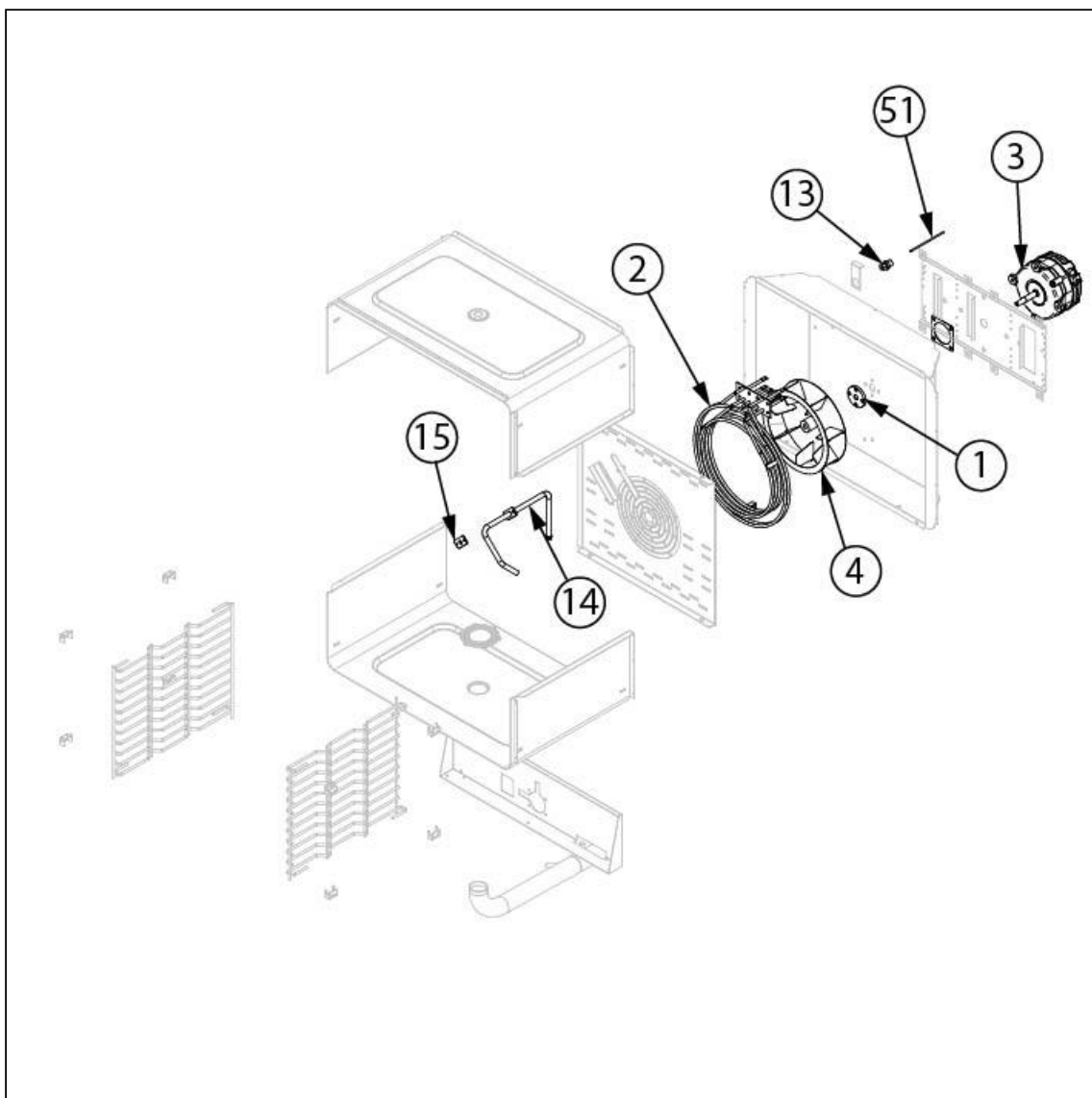
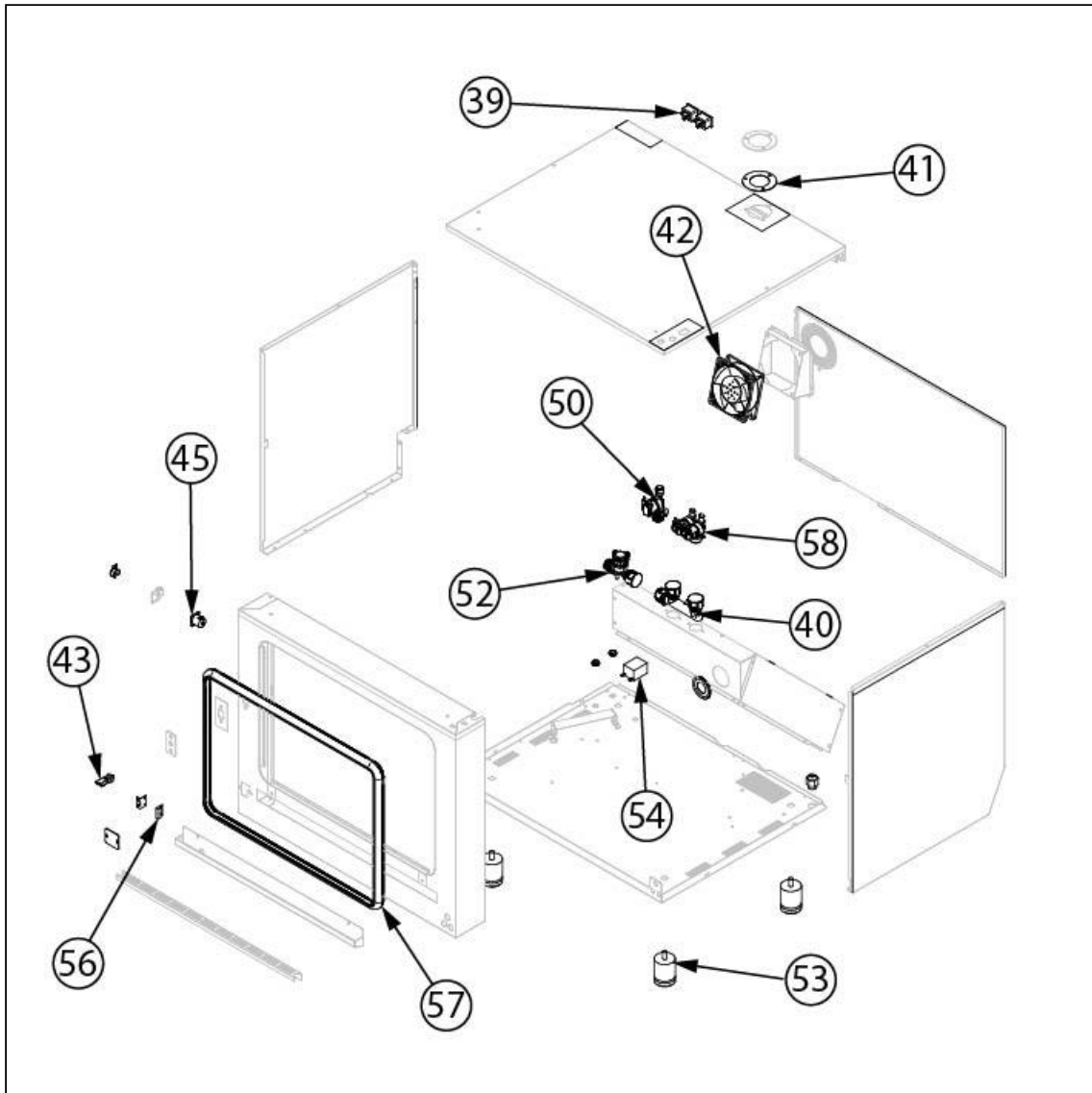


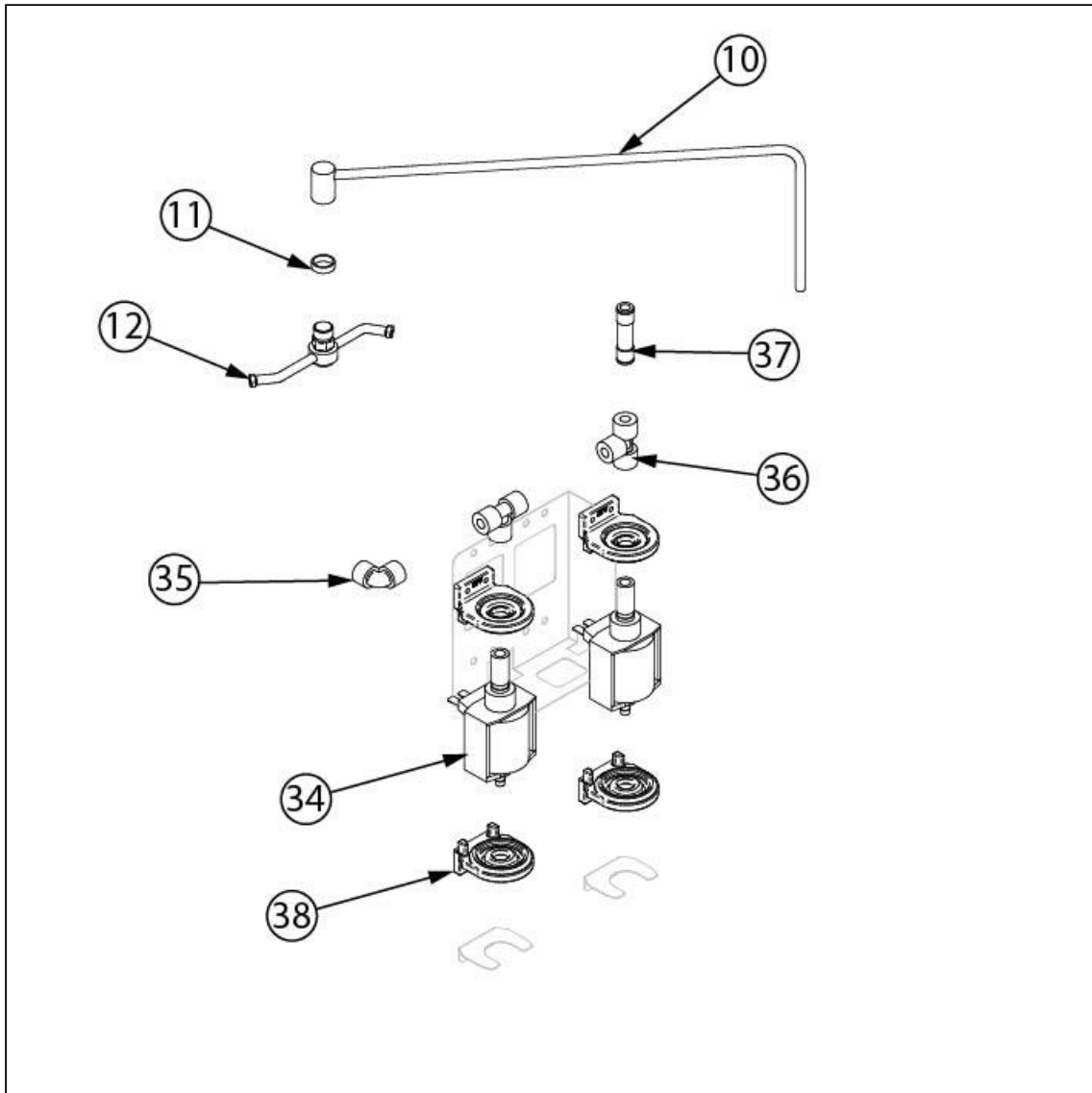
piec konwekcyjno-parowy, STW-Compact, dotykowy,  
4xGN1/1, P 7.2 kW

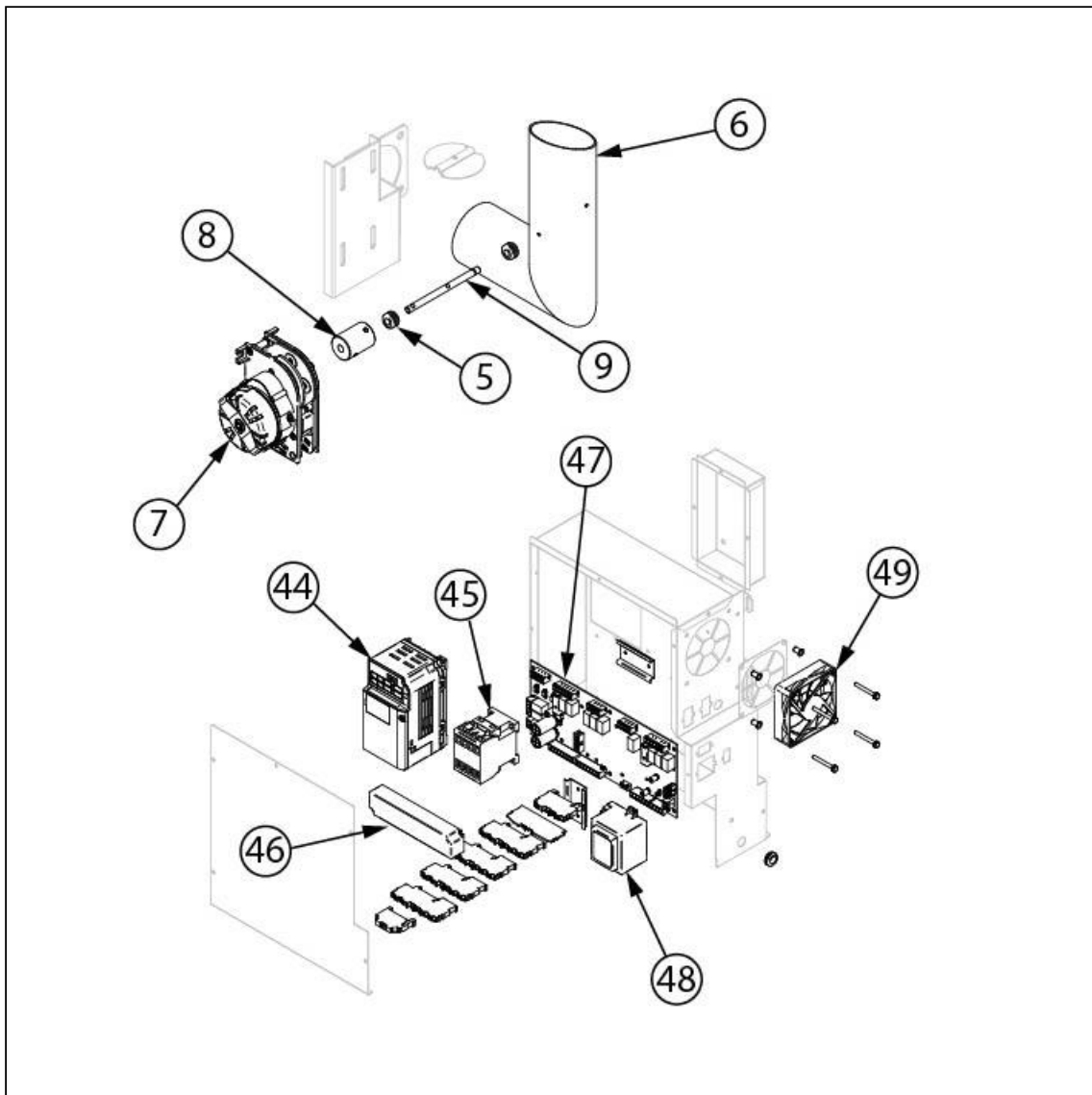
Kod katalogowy: 9107466











Nr cz ci (V nr rys.-nr cz ci z rysunku)	Nazwa	Kod
V9107466-01	Ło ysko silnika	
V9107466-02	Grzałka 7 kW	
V9107466-03	Silnik	
V9107466-04	Wentylator	
V9107466-05	Tuleja silikonowa	
V9107466-06	Komin	
V9107466-07	Silnik zaworu kominowego	
V9107466-08	Zł cze nylonowe	
V9107466-09	Pr t komin	
V9107466-10	Rurka systemu mycia	
V9107466-11	Tuleja 20x17x6 mm	
V9107466-12	mięło systemu myj cego	
V9107466-13	Mocowanie sondy	
V9107466-14	Rurka zaparowania	
V9107466-15	Uszczelka rurki	
V9107466-16	Szyba zewn trzna	
V9107466-17	Szyba wewn trzna	
V9107466-18	Tuleja br zowa drzwi 20x24x20 mm	
V9107466-19	Tuleja drzwi	
V9107466-20	Magnetyczny czujnik drzwi	
V9107466-21	Górna o zawiasu	
V9107466-22	Odbojnik szyby wewn tanej	
V9107466-23	Dolny sworze zawiasu M6	
V9107466-24	R czka drzwi	
V9107466-25	Tuleja	
V9107466-26	Przeł cznik ON/OFF	
V9107466-27	O wietlenie LED	
V9107466-28	Wkładka	
V9107466-29	Pnel sterowania	
V9107466-30	Ramka panelu	
V9107466-31	Zł cze zewn trzne USB	
V9107466-32	Ostona przył cza	
V9107466-33	Wentylator	
V9107466-34	Pompa detergentu	
V9107466-35	Kolano 8 mm	
V9107466-36	Trójknik JG8	
V9107466-37	Zawór zwrotny	
V9107466-38	Wspornik pompy	
V9107466-39	Przył cze elektryczne	
V9107466-40	Kolektor wlotu wody	
V9107466-41	Uszczelka komin	
V9107466-42	Wentylator	
V9107466-43	Blokada zamka	
V9107466-44	Regulator obrotów (falownik)	
V9107466-45	Stycznik	
V9107466-46	Transformator wentylatora	
V9107466-47	Płyta główna	
V9107466-48	Transformator płyty	
V9107466-49	Wentylator 80x80x25 12V	
V9107466-50	Elektrozawór	
V9107466-51	Sonda	
V9107466-52	Reduktor ci nienia	
V9107466-53	Nó ka	
V9107466-54	Termostat bezpiecze stwa	
V9107466-55	Przył cze sondy	
V9107466-56	Czujnik magnetyczny	
V9107466-57	Uszczelka drzwi	
V9107466-58	Elektrozawór	