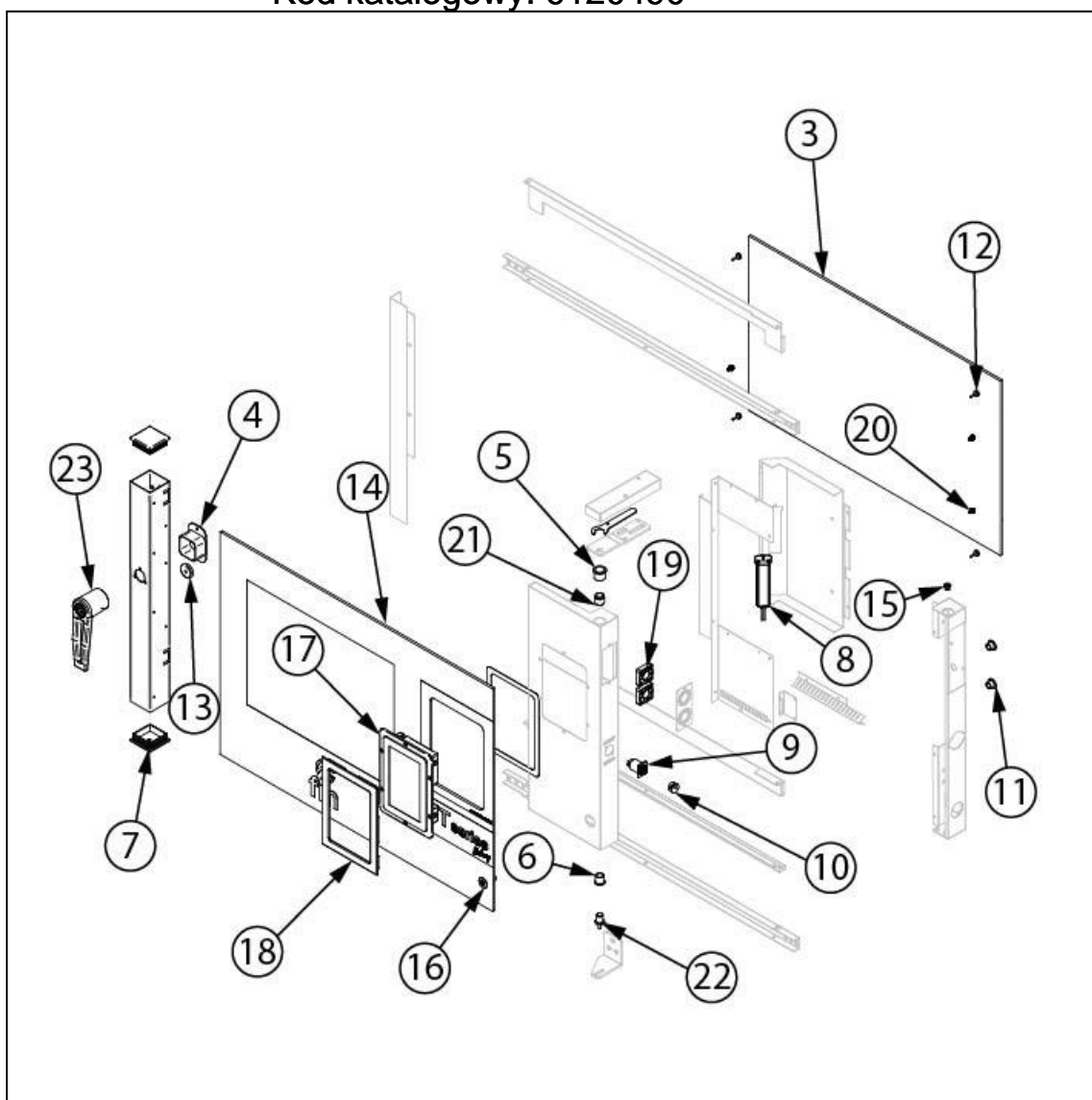
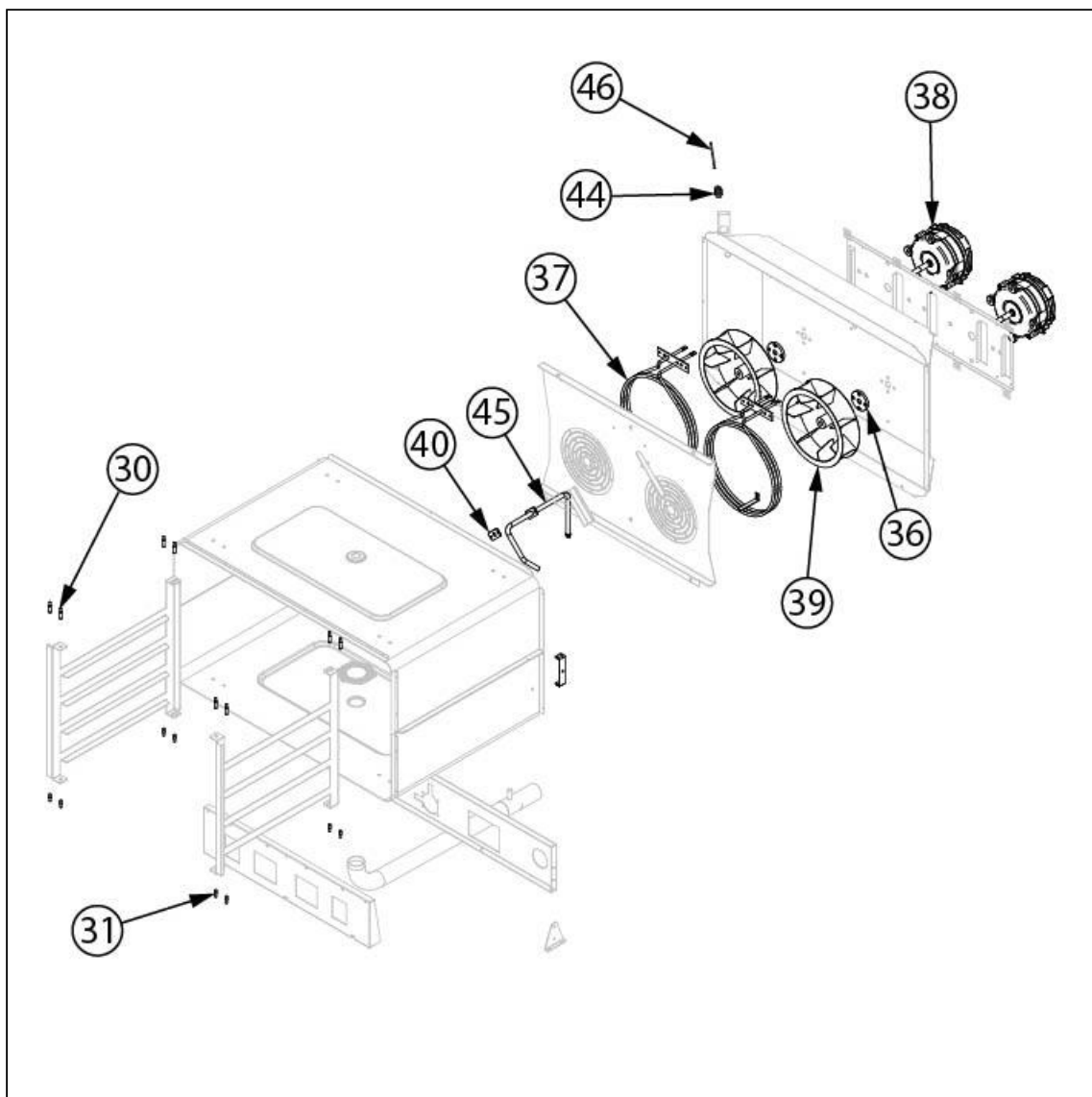
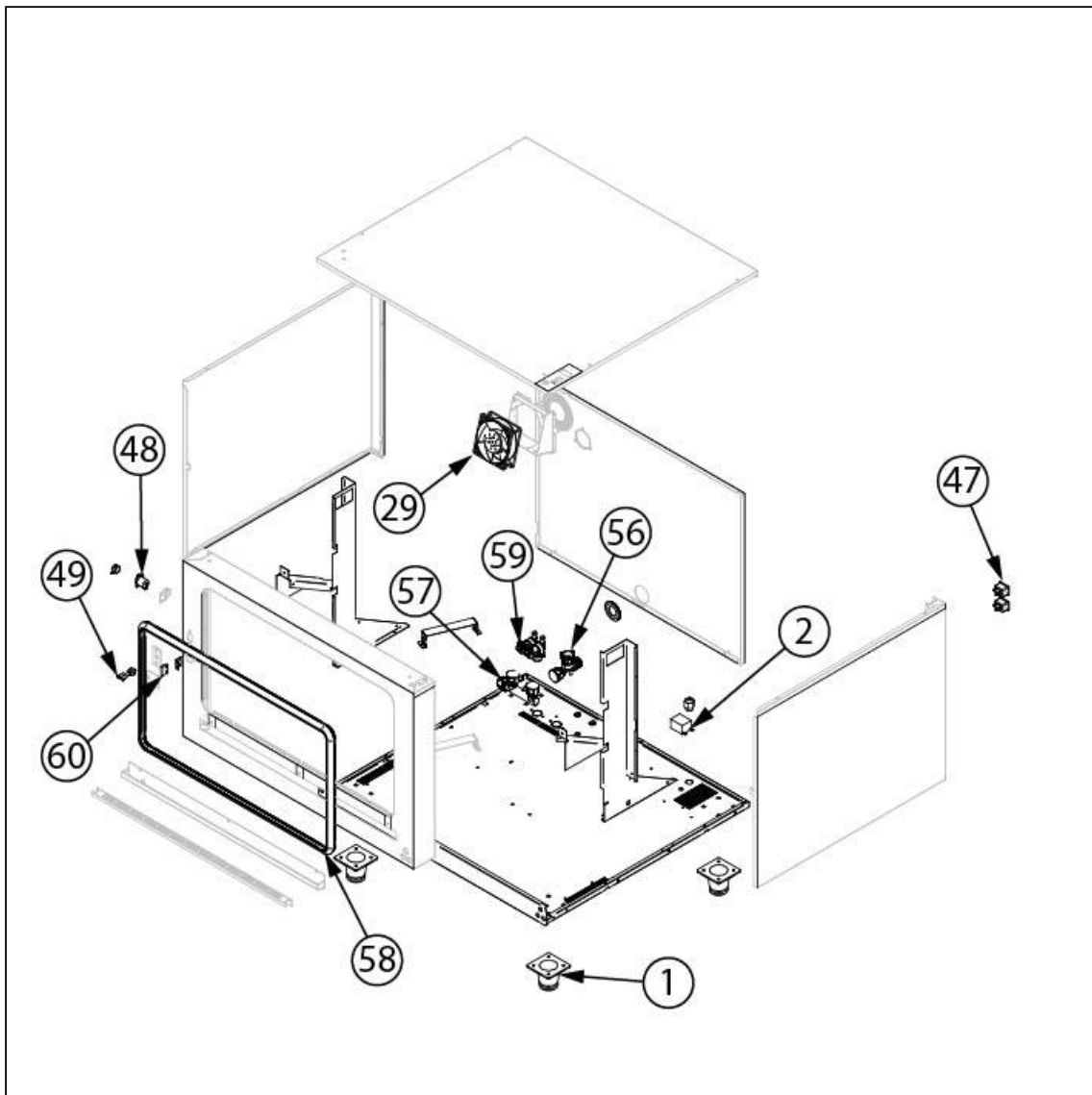


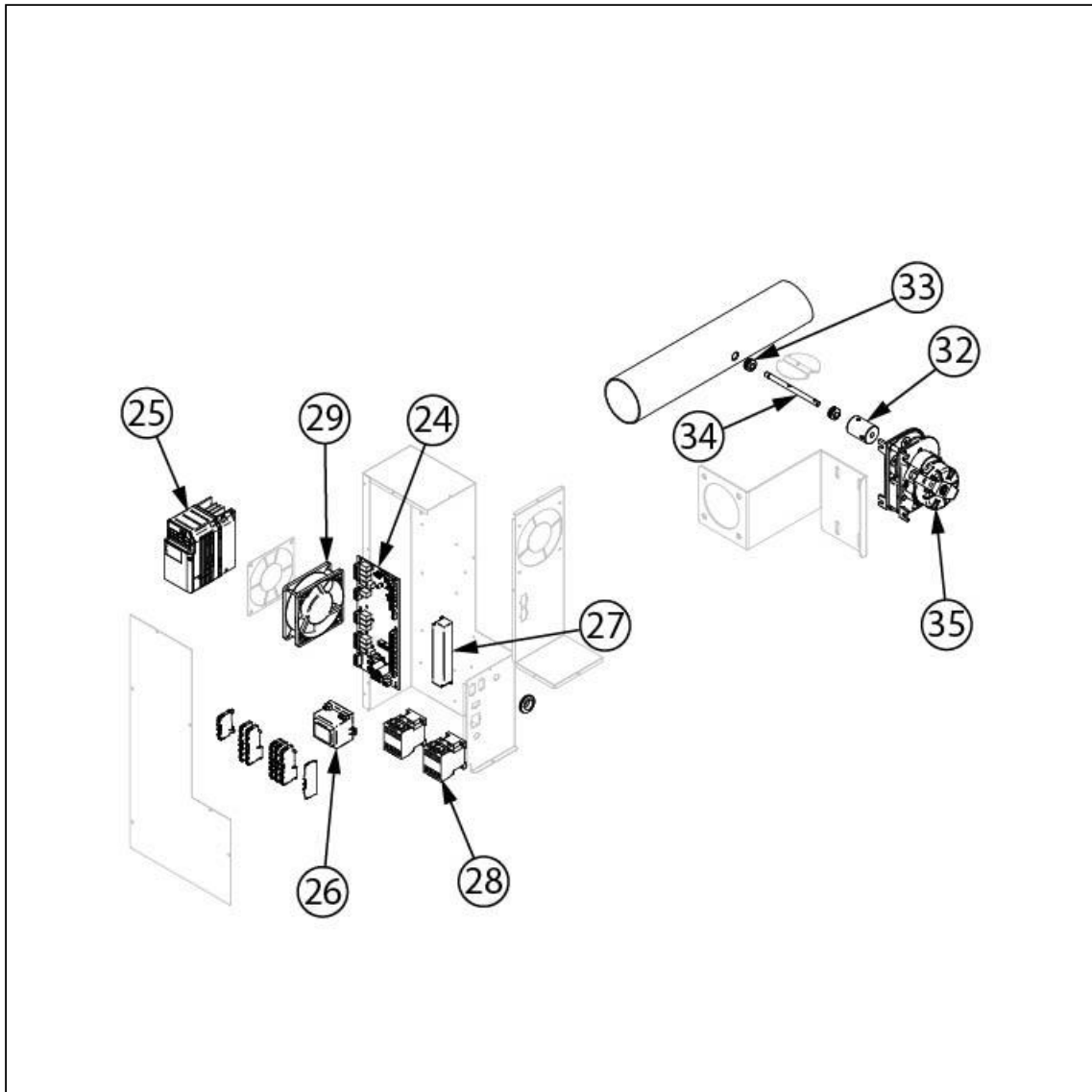
piec konwekcyjno-parowy, piekarniczy, ST-Bakery,
dotykowy, 4x(600x400), P 7.5 kW

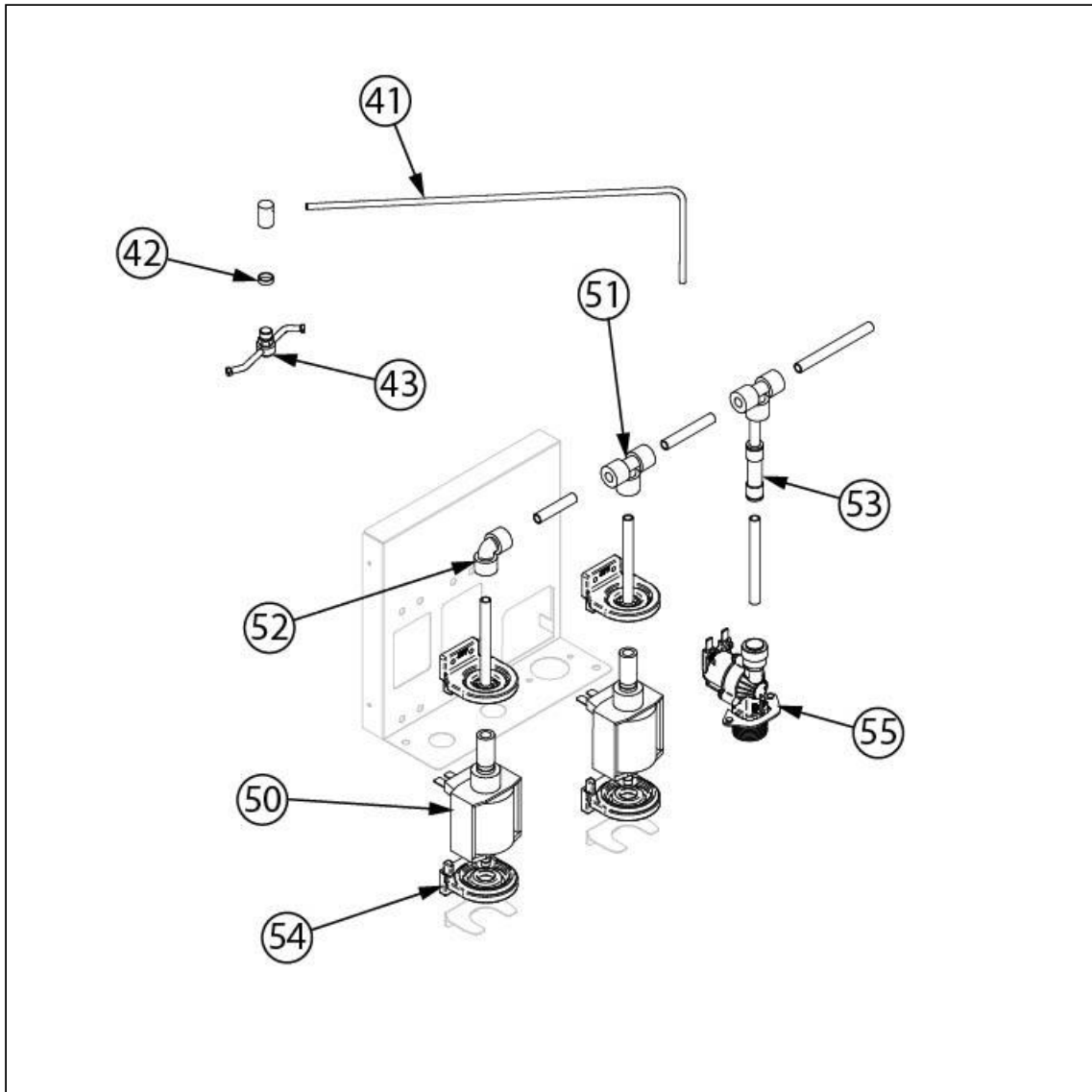
Kod katalogowy: 9120490











Nr cz ci (V nr rys.-nr cz ci z rysunku)	Nazwa	Kod
V9120490-01	Nó ka	
V9120490-02	Termostat bezpiecze stwa	
V9120490-03	Szyba wewn trzna	
V9120490-04	Plastikowa wkładka	
V9120490-05	Tuleja br zowa drzwi 20x24x20 mm	
V9120490-06	Tuleja drzwi	
V9120490-07	Za lepka kolumny drzwi	
V9120490-08	O wietlenie	
V9120490-09	Zł cze zewn trzne USB	
V9120490-10	Ośłona przył cza	
V9120490-11	Za lepka kolumny drzwi r. 15 mm	
V9120490-12	Ogranicznik elastyczny d 12x3	
V9120490-13	Magnetyczny czujnik drzwi	
V9120490-14	Szyba zewn trzna	
V9120490-15	Tuleja	
V9120490-16	Przeł cznik ON/OFF	
V9120490-17	Panel steruj cy	
V9120490-18	Ramka ekranu	
V9120490-19	Wentylator	
V9120490-20	Odbojnik szyby wewn tanej	
V9120490-21	Górna o zawiasu	
V9120490-22	Dolny sworze zawiasu M6	
V9120490-23	R czka drzwi	
V9120490-24	Płyta główna	
V9120490-25	Regulator obrotów (falownik)	
V9120490-26	Transformator płyty	
V9120490-27	Transformator wentylatora	
V9120490-28	Stycznik	
V9120490-29	Wentylator	
V9120490-30	ruba L20	
V9120490-31	ruba	
V9120490-32	Zł cze nylonowe	
V9120490-33	Tuleja silikonowa	
V9120490-34	Pr t komina	
V9120490-35	Silnik zaworu kominowego	
V9120490-36	Ło ysko silnika ? 8 mm	
V9120490-37	Grzałka 3,5 kW	
V9120490-38	Silnik	
V9120490-39	Wentylator	
V9120490-40	Uszczelka rurki	
V9120490-41	Rura systemu mycia	
V9120490-42	Tuleja 20x17x6 mm	
V9120490-43	migło systemu myj cego	
V9120490-44	Mocowanie sondy	
V9120490-45	Rurka zaparowania	
V9120490-46	Sonda	
V9120490-47	Przył cze elektryczne	
V9120490-48	Przył cze sondy	
V9120490-49	Blokada zamka	
V9120490-50	Pompa detergentu	
V9120490-51	Trójnik JG8	
V9120490-52	Kolano 8 mm	
V9120490-53	Zawór zwrotny	
V9120490-54	Wspornik pompy	
V9120490-55	Elektrozawór	
V9120490-56	Reduktor ci nienia	
V9120490-57	Kolektor wlotu wody	