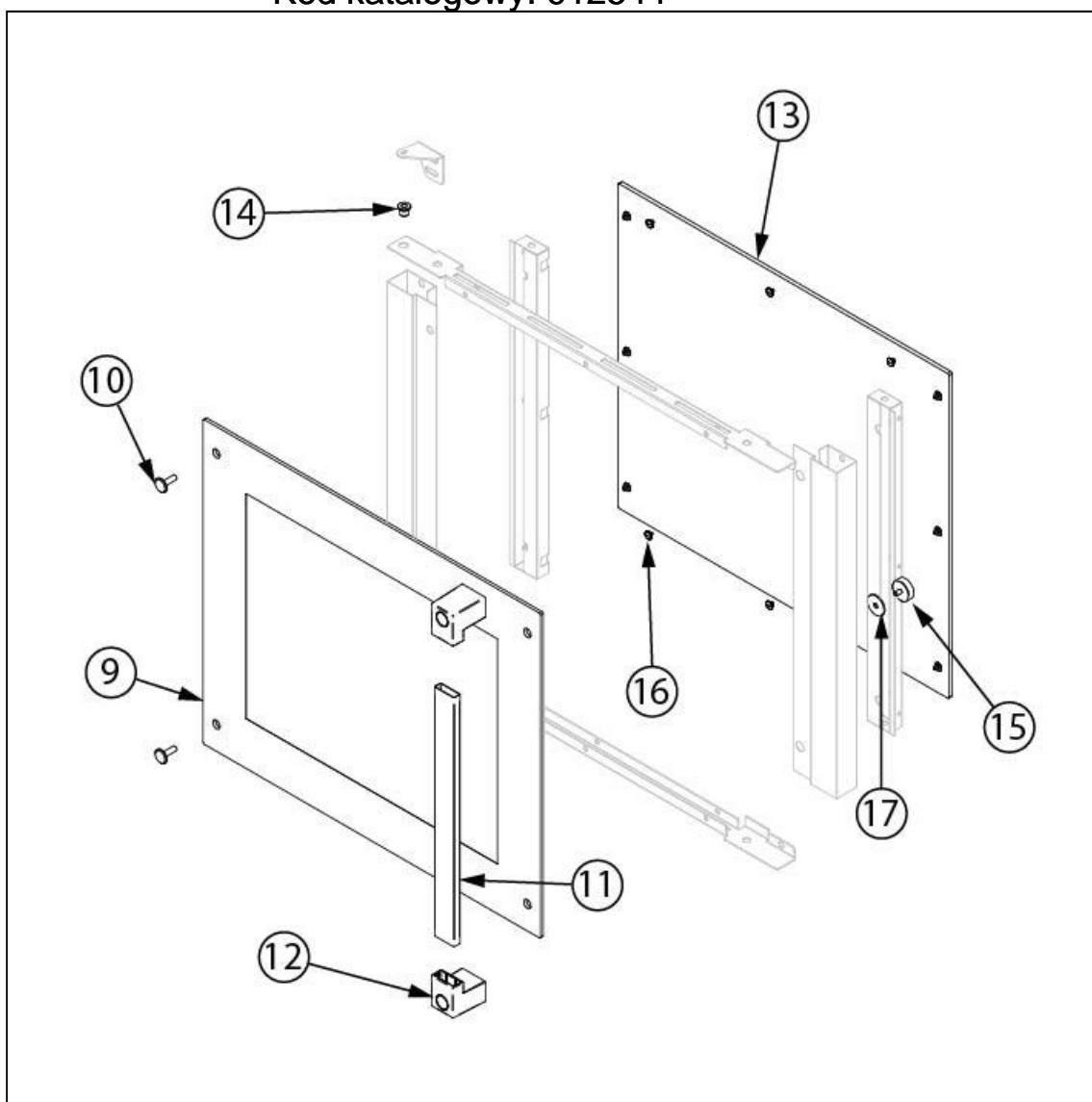
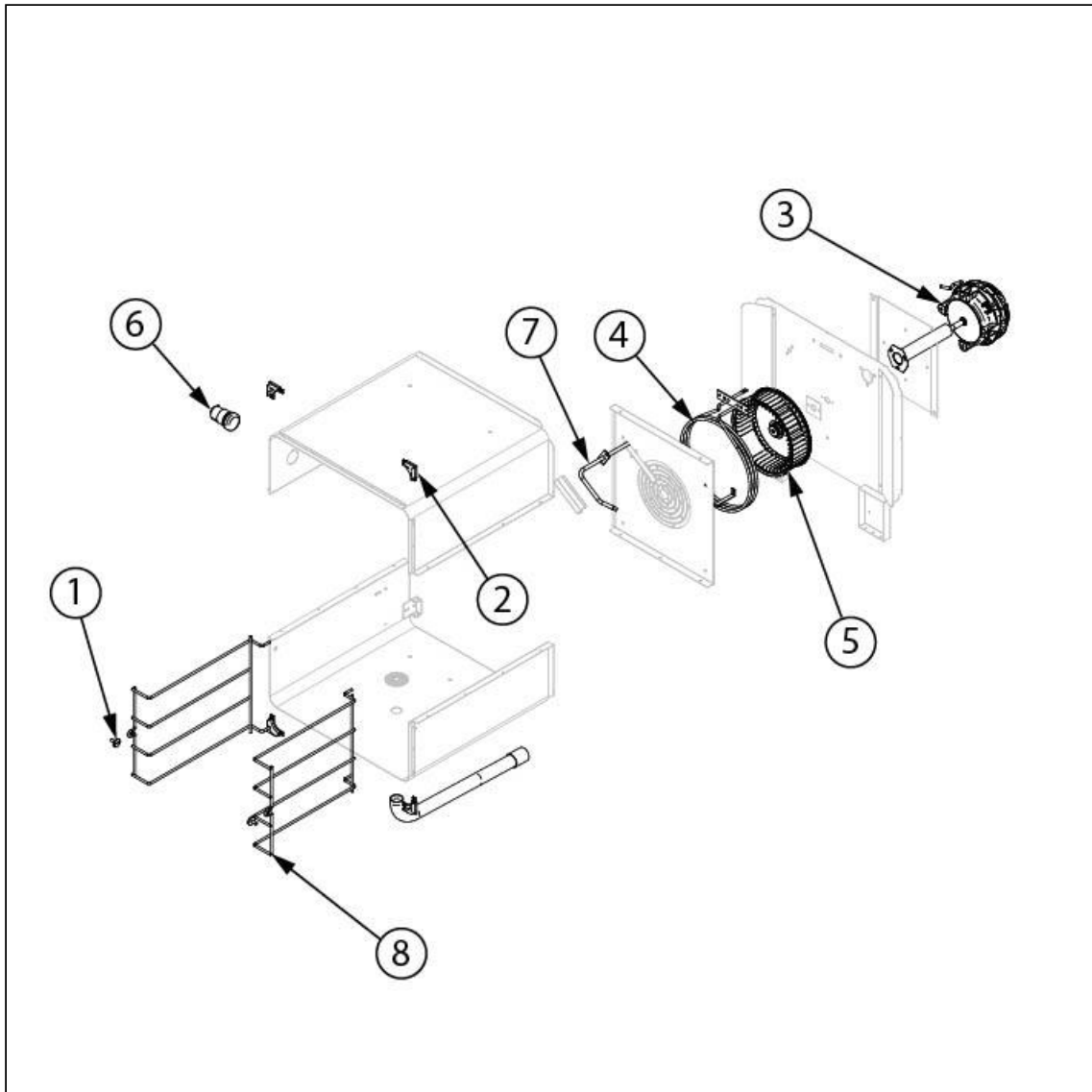
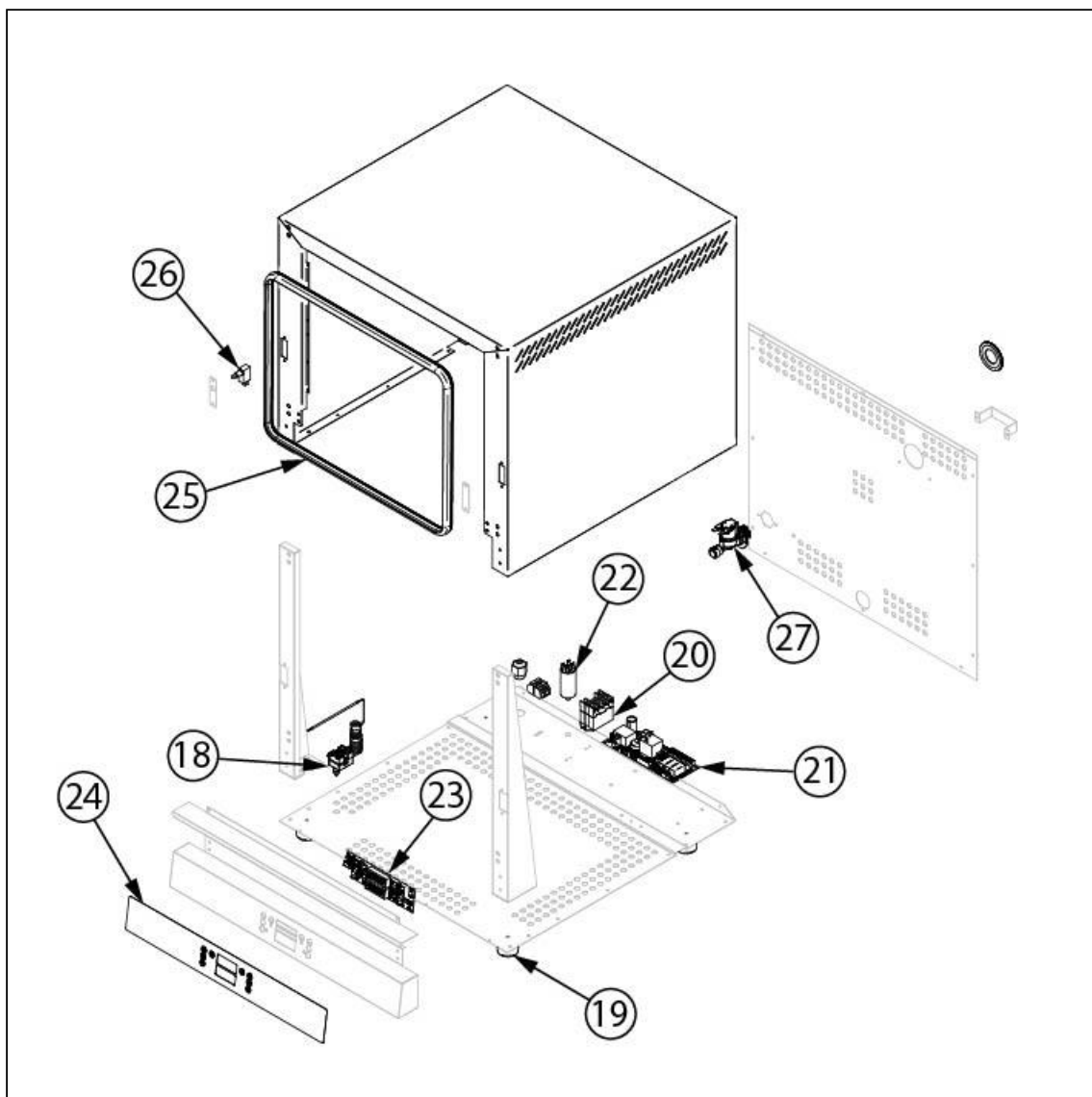


piec konwekcyjny z nawilżaniem, RXDL, elektroniczny,
4x430x340/4xGN 2/3, P 3.2 kW

Kod katalogowy: 912544







Nr części (V nr rys.-nr części z rysunku)	Nazwa	Kod
V912544-01	rubka mocująca przewodnice	
V912544-02	Narownik	
V912544-03	Silnik	
V912544-04	Grzałka 3 kW	
V912544-05	Wentylator	
V912544-06	Owietlenie	
V912544-07	Rurka zaparowania	
V912544-08	Prowadnica	
V912544-09	Szyba zewnętrzna	
V912544-10	rubka łącząca M6x20	
V912544-11	Uchwyt	
V912544-12	Mocowanie plastikowe uchwytu	
V912544-13	Szyba wewnętrzna	
V912544-14	Tuleja	
V912544-15	Magnes D25x8	
V912544-16	Gumowy ogranicznik	
V912544-17	Uszczelka 25x6x1,5	
V912544-18	Termostat bezpieczeństwa	
V912544-19	Nóżka	
V912544-20	Przełącznik grzałek	
V912544-21	Płyta główna	
V912544-22	Kondensator	
V912544-23	Panel sterowania	
V912544-24	Naklejka panelu	
V912544-25	Uszczelka	
V912544-26	Wyłącznik krańcowy drzwi	
V912544-27	Elektrozawór pojedynczy	