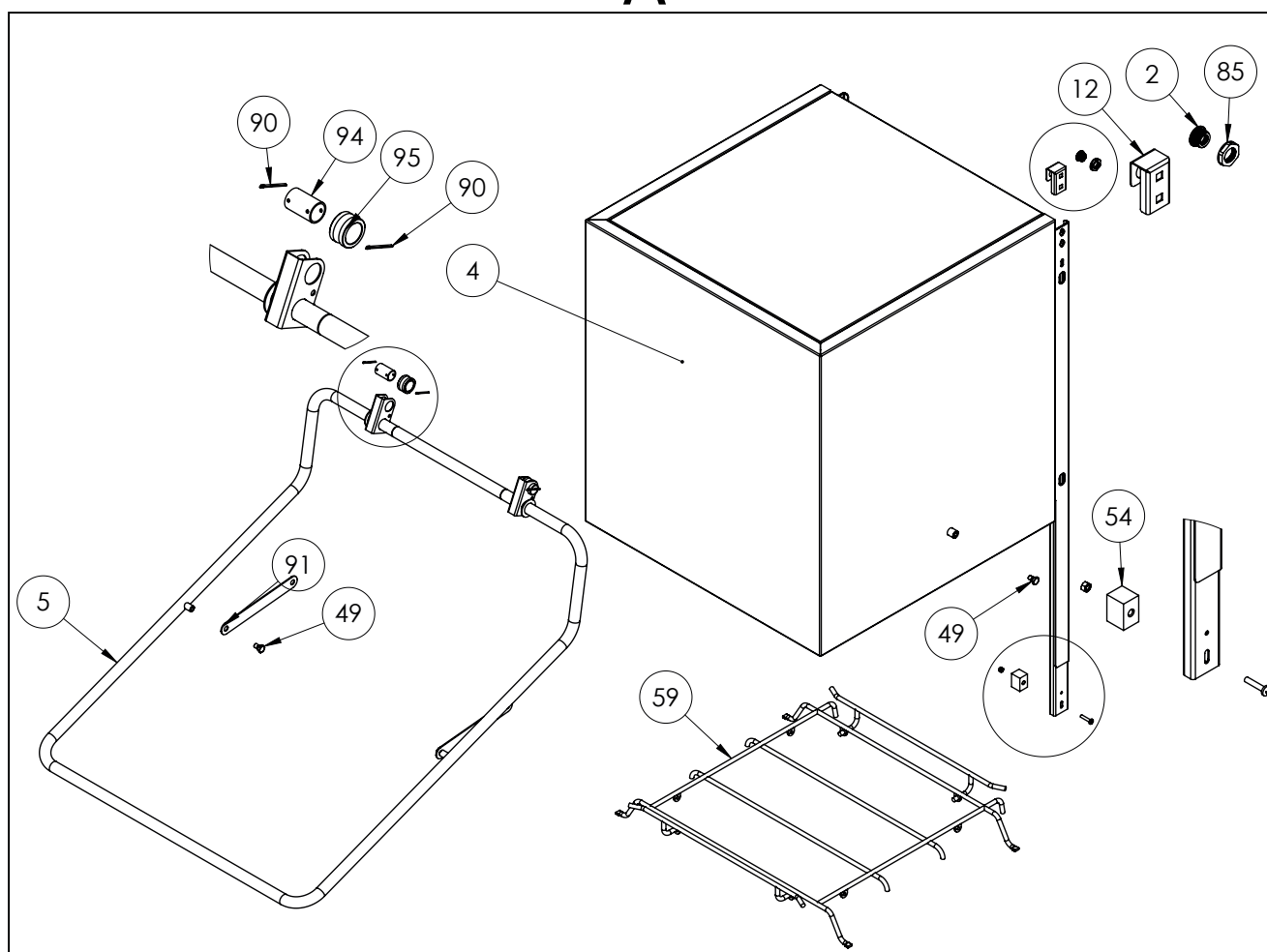


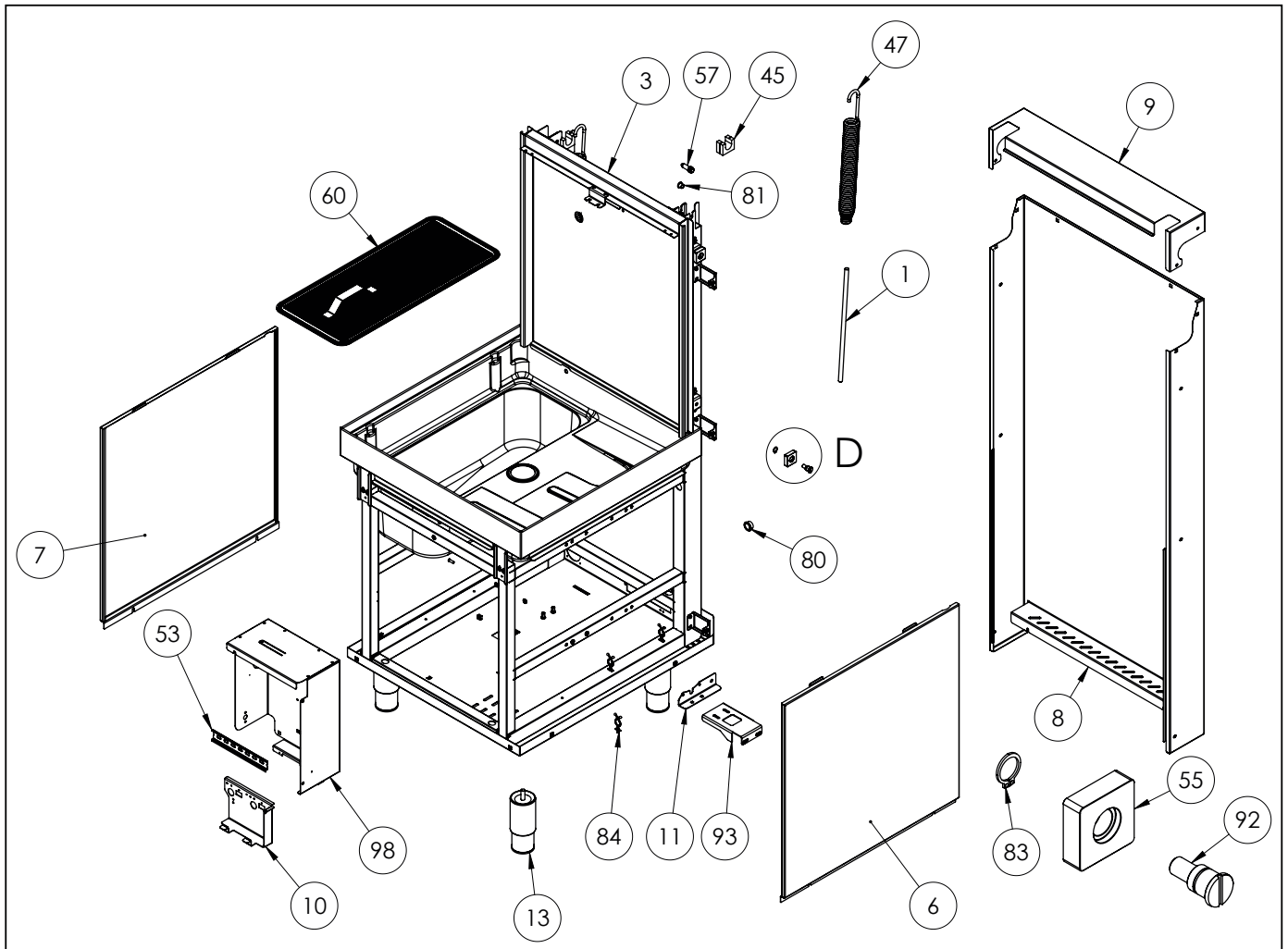
**zmywarko wyparzarka, kapturowa, dozownik płynu myjącego,  
P 10.8 kW, U 400 V**

**Kod katalogowy: 803021**

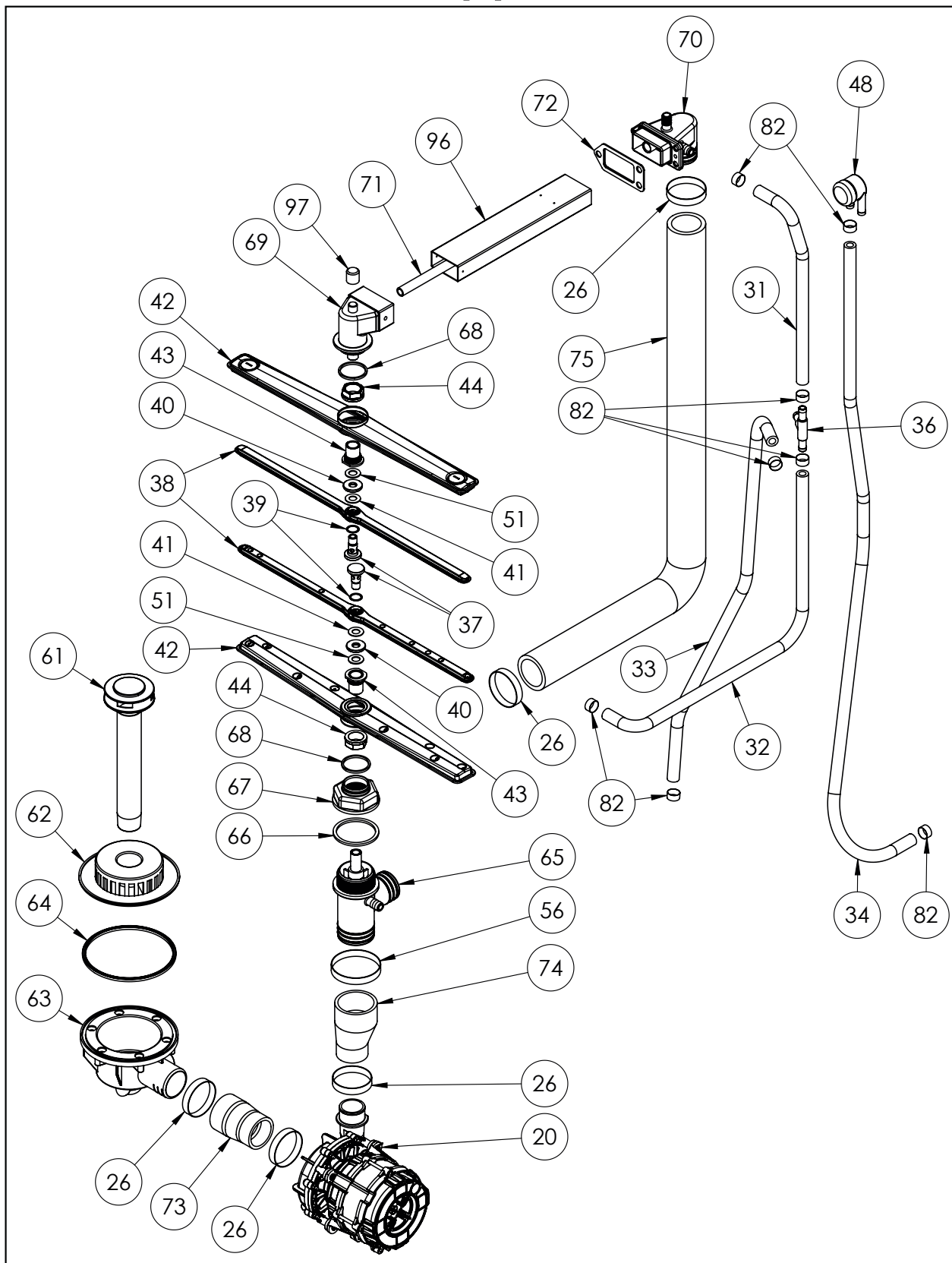
**A**



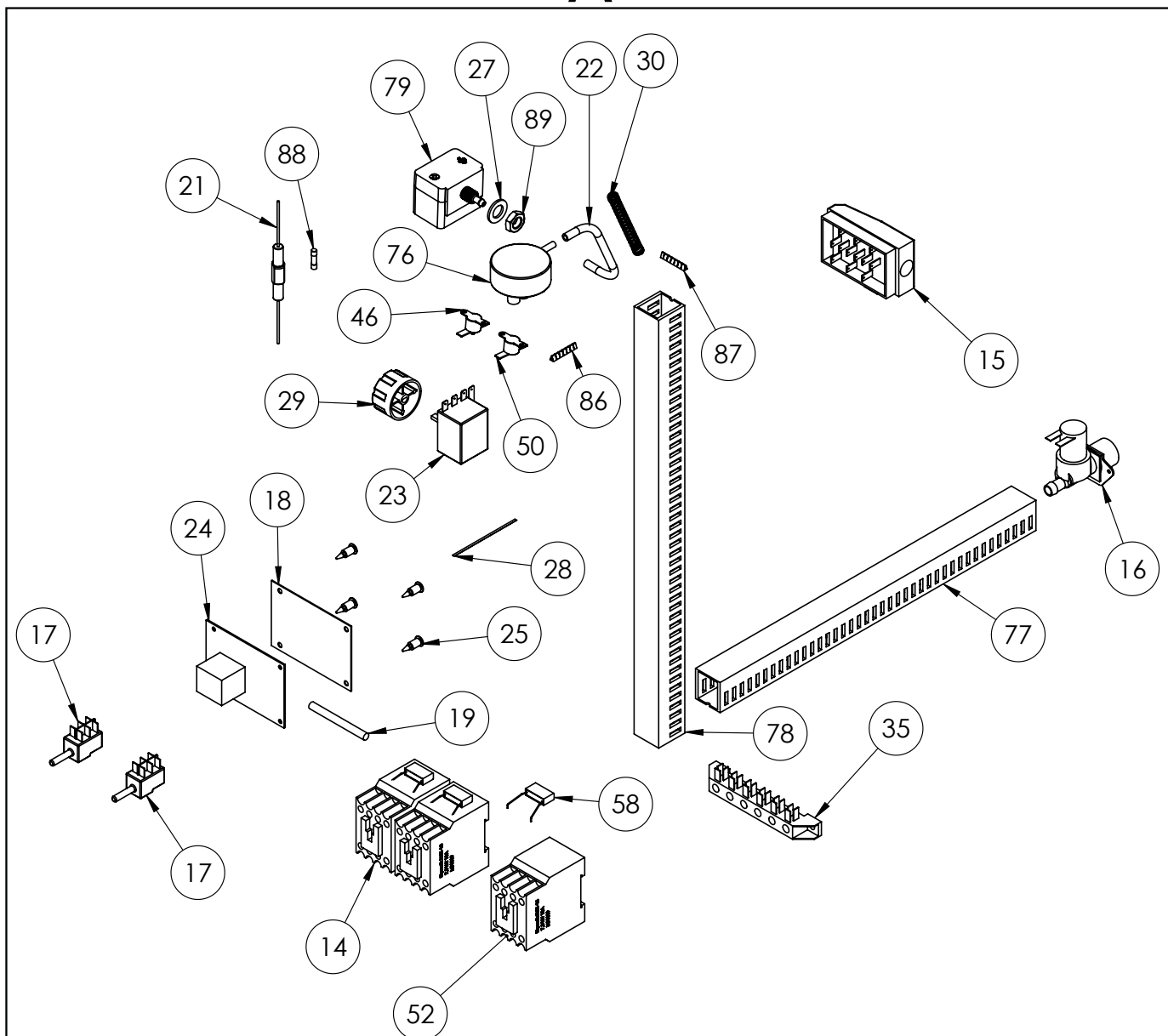
**A**



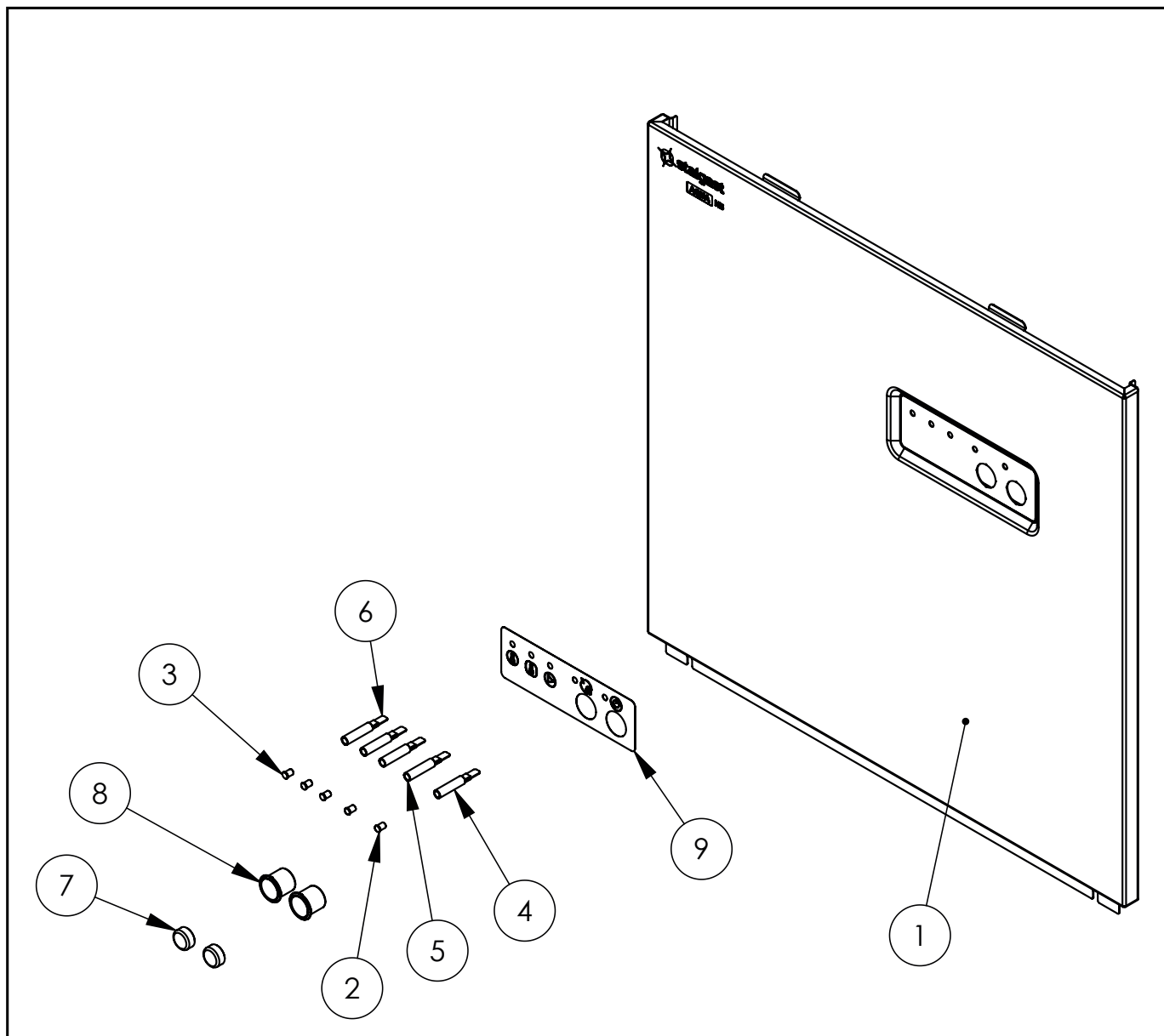
**A**



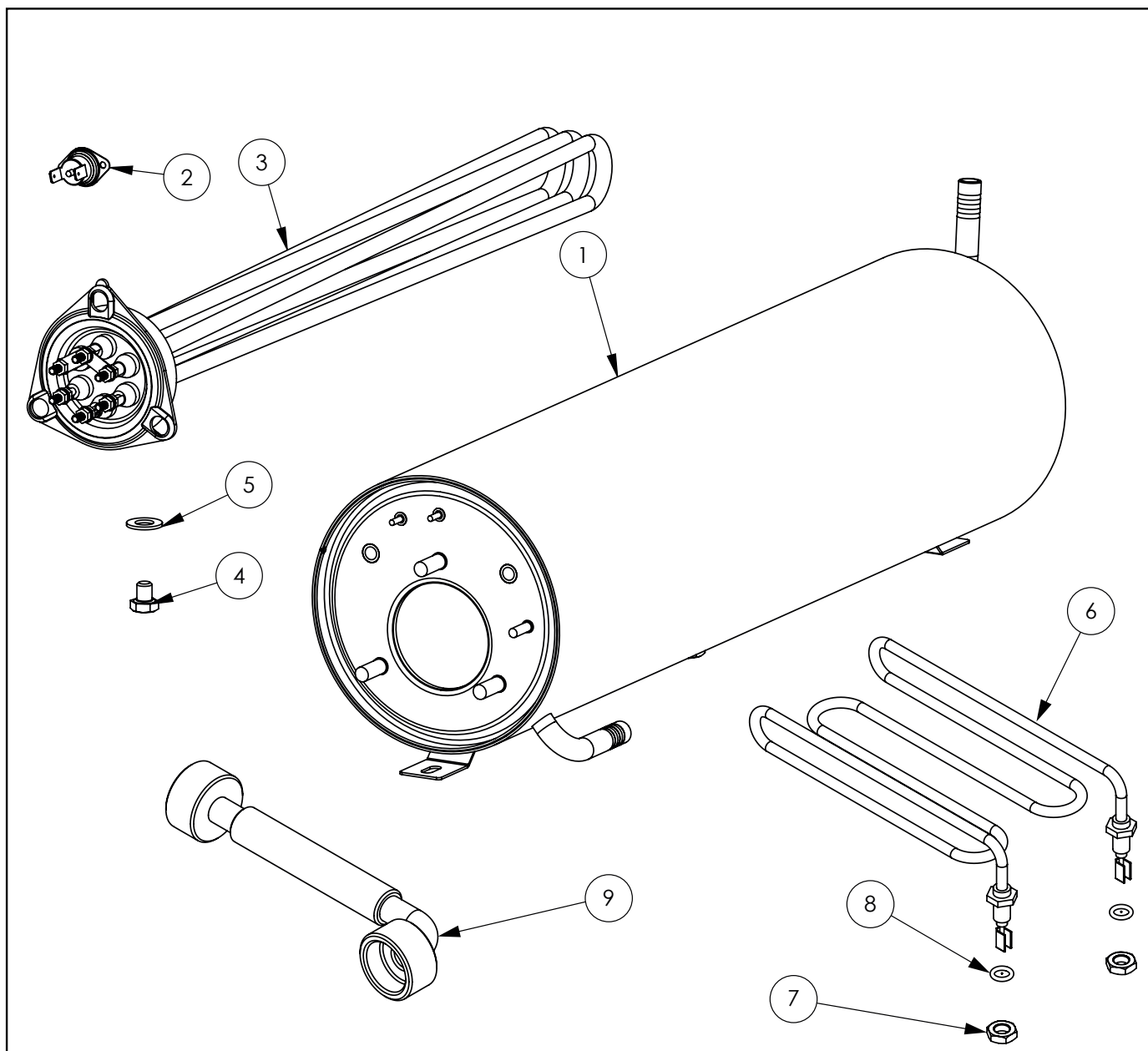
**A**



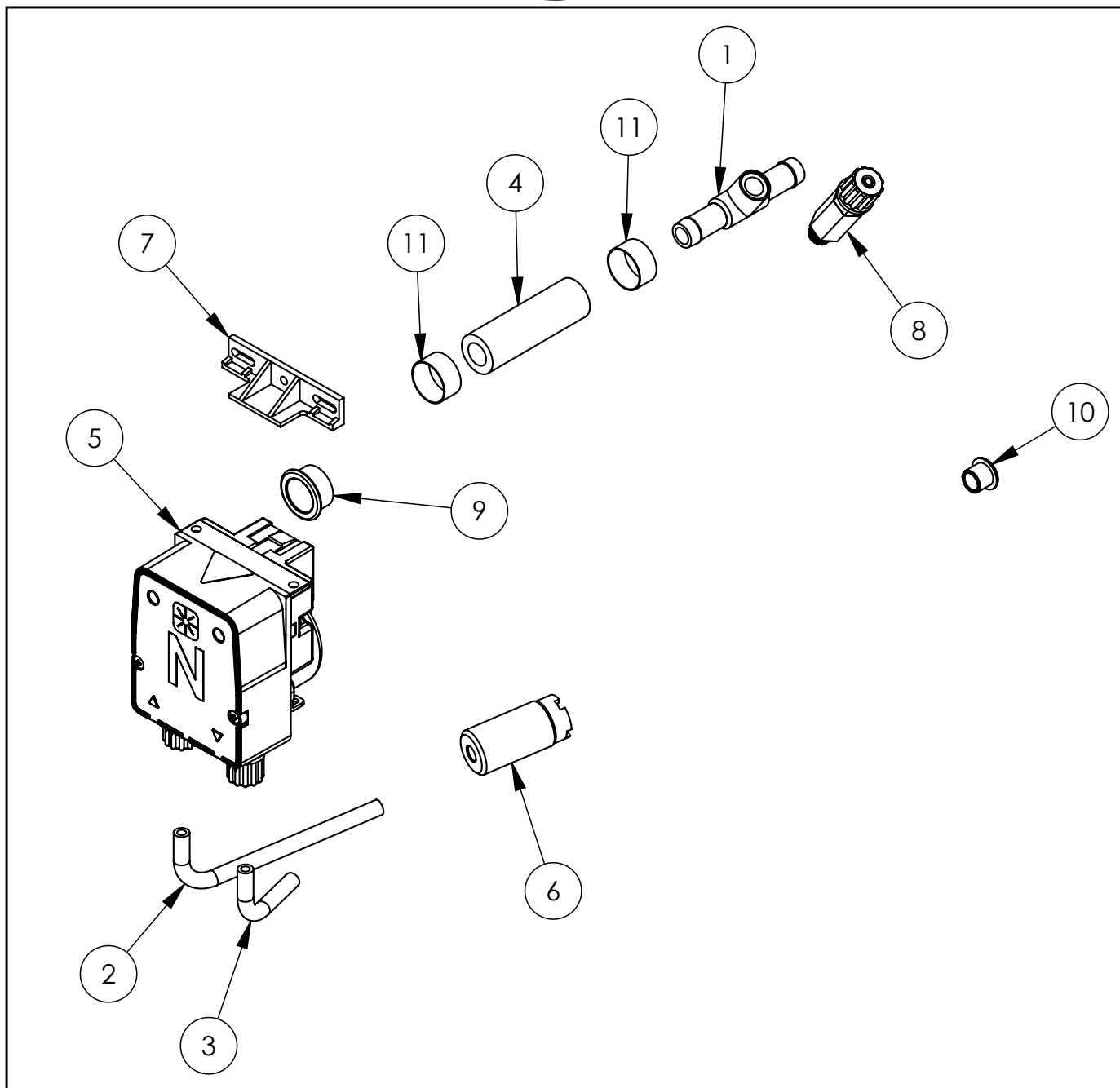
# B



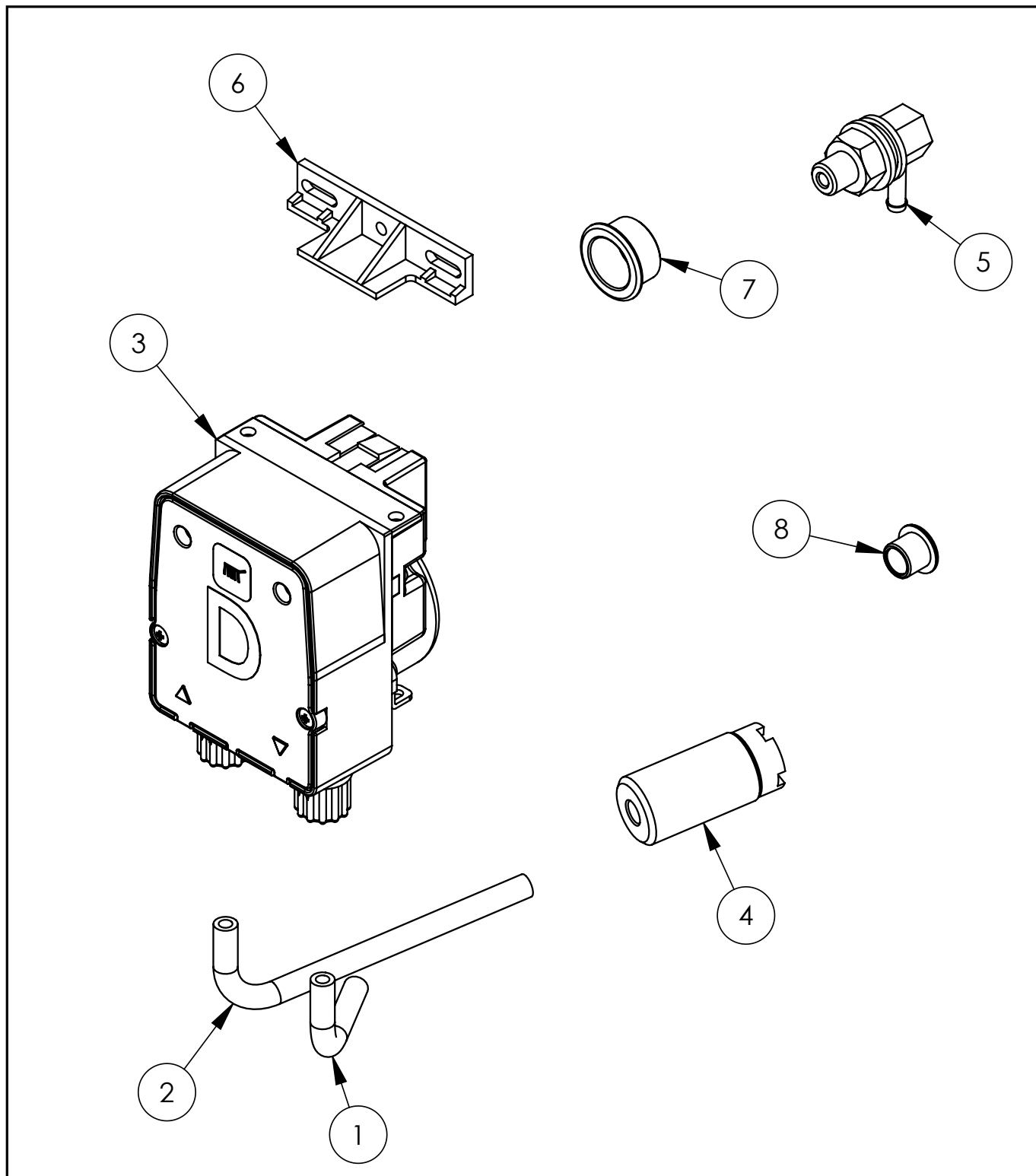
## C



**D**

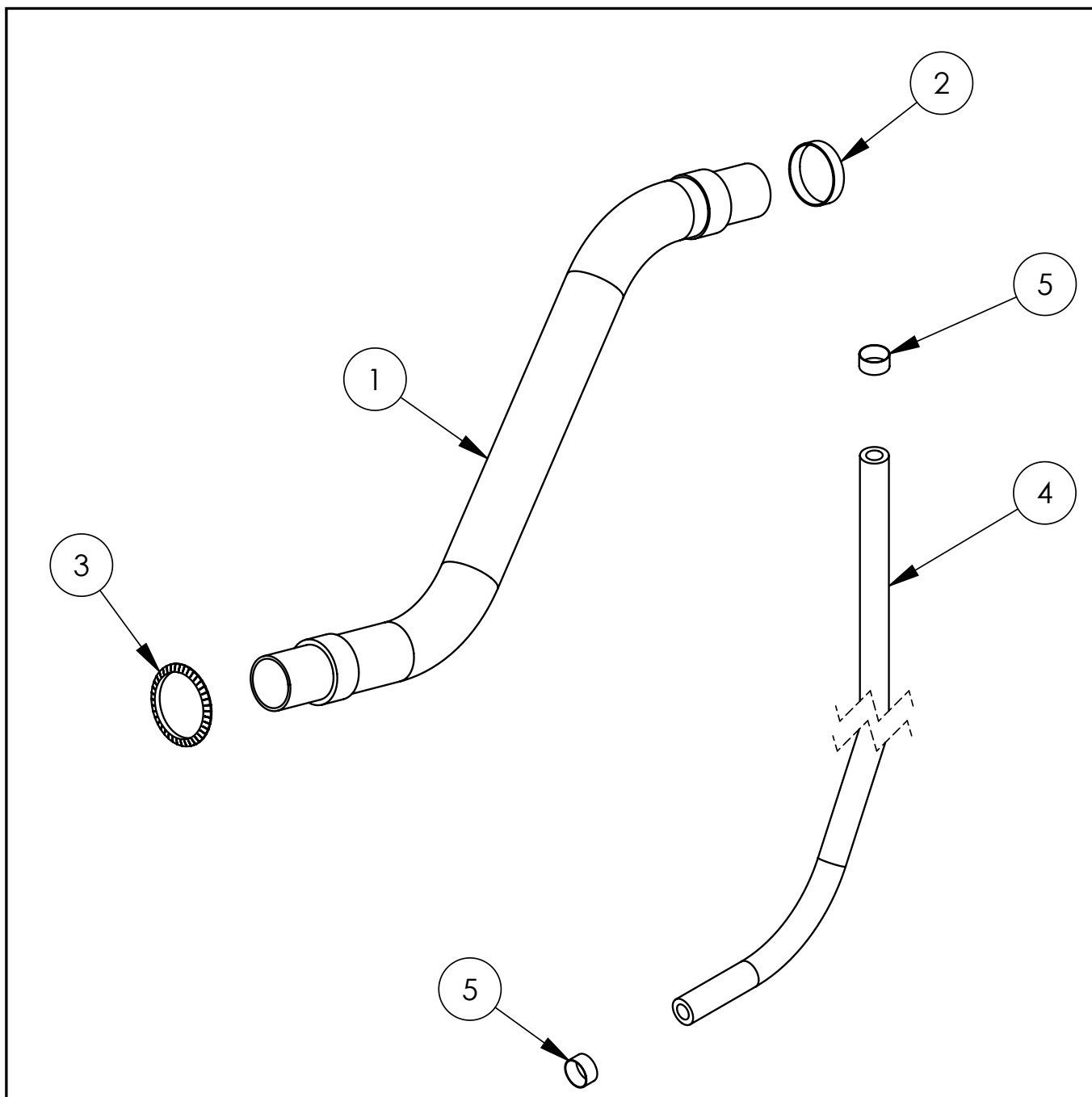


E





**F**



Nr części (V nr rys. nr części z rysunku)	Nazwa	Kod
V803021V02-A.01	Śruba naciągowa M10	
V803021V02-A.02	Magnes neodymowy	C010789
V803021V02-A.03	Korpus	
V803021V02-A.04	Kaptur	
V803021V02-A.05	Uchwyt kaptura	
V803021V02-A.06	Ściana boczna prawa	
V803021V02-A.07	Ściana boczna lewa	C014047
V803021V02-A.08	Ośłona tylna	
V803021V02-A.09	Ośłona górna	
V803021V02-A.10	Wspornik dozowników	
V803021V02-A.11	Uchwyt pompy	
V803021V02-A.12	Wspornik magnesu	
V803021V02-A.13	Stopka okrągła	C007292
V803021V02-A.14	Stycznik NCI-12 5,5 kW 12A	C008045
V803021V02-A.15	Skrzynka zaciskowa KADO KI/6	C009003
V803021V02-A.16	Elektrozawór 2-kanalowy	C003422
V803021V02-A.17	Przełącznik 3 poz.	C008291
V803021V02-A.18	Izolacja płytki elektroniki	C010406
V803021V02-A.19	Przewody płytki elektroniki	C010419
V803021V02-A.20	Pompa główna 0,75kW	C012762
V803021V02-A.21	Uchwyt bezpiecznika	C012764
V803021V02-A.22	Wąż silikonowy fi 4 L=200mm	C012680
V803021V02-A.23	Termostat regulacyjny 0-90 st.C	
V803021V02-A.24	Płytki sterująca zmywarki	C012328
V803021V02-A.25	Stopka dystansowa płytki elektroniki	C010405
V803021V02-A.26	Opaska zaciskowa 40-60	C010085
V803021V02-A.27	Uszczelka płaska fi23x13x2 guma epdm	C012766
V803021V02-A.28	Przewodnik mosiężny 0,02x5x130	C012767
V803021V02-A.29	Pokrętło termostatu 0-90st.C	C013624
V803021V02-A.30	Sprężyna zabezpieczająca rurkę presostatu	C012768
V803021V02-A.31	Wąż gumowy fi 12 L=410mm	C008625
V803021V02-A.32	Wąż gumowy fi 12 L=720mm	C008625
V803021V02-A.33	Wąż gumowy fi 12 L=810mm	C008625
V803021V02-A.34	Wąż gumowy fi 12 L=1250mm	C008625
V803021V02-A.35	Kostka przyłączeniowa 6 zacisków	C012379
V803021V02-A.36	Trójnik wody (płukanie)	C012384
V803021V02-A.37	Trzpień ramienia płuczącego	C012769

Nr części (V nr rys. nr części z rysunku)	Nazwa	Kod
V803021V02-A.38	Ramię płuczące	C012770
V803021V02-A.39	Podkładka ślizgowa fi20x16x0,6mm	C012771
V803021V02-A.40	Nakrętka blokująca radełkowana fi30x4x1/4"	C012772
V803021V02-A.41	Podkładka ślizgowa fi24x12x1mm	C012773
V803021V02-A.42	Ramię myjące	C012774
V803021V02-A.43	Tuleja ślizgowa ramienia myjącego dolnego L=31,6mm	C012775
V803021V02-A.44	Nakrętka tulei ślizgowej	C012776
V803021V02-A.45	Podparcie rączki PA6	C012777
V803021V02-A.46	Termostat bezpieczeństwa 95stC	C009331
V803021V02-A.47	Sprężyna naciągowa kaptura	C012781
V803021V02-A.48	Zawór zwrotny	C012787
V803021V02-A.49	Śruba pasowana M8x13,5 A2	C012791
V803021V02-A.50	Termostat komora 55stC	C012334
V803021V02-A.51	Podkładka ślizgowa ramienia myjącego	C012793
V803021V02-A.52	Stycznik NC1-18 7,5 kW 18A	C008954
V803021V02-A.53	Szyna montażowa - 190mm	
V803021V02-A.54	Odbojnik gumowy	C010707
V803021V02-A.55	Ślizg	C012794
V803021V02-A.56	Opaska zaciskowa 60-80 A2	C010688
V803021V02-A.57	Czujnik magnetyczny fi 10 SM-05	C010130
V803021V02-A.58	Kondensator papierowy X2	C013519
V803021V02-A.59	Prowadnica kosza	C013952
V803021V02-A.60	Filtr powierzchniowy	C013799
V803021V02-A.61	Rura przelewowa	C013370
V803021V02-A.62	Filtr odpływu wody	C013622
V803021V02-A.63	Korpus odpływu wody	C013422
V803021V02-A.64	Uszczelka gumowa korpusu wylotu wody	C013468
V803021V02-A.65	Korpus zasilania ramion dolnych	C013635
V803021V02-A.66	Uszczelka gumowa korpusu zasilania ramion dolnych	C013342
V803021V02-A.67	Nakrętka korpusu zasilania ramion dolnych	C013495
V803021V02-A.68	Pierścień uszczelniający teflonowy	C013496
V803021V02-A.69	Korpus zasilania ramion górnych	C013826
V803021V02-A.70	Korpus wspornika ramion górnych	C013723
V803021V02-A.71	Rura zasilająca ramię płuczące górne	C013827
V803021V02-A.72	Uszczelka gumowa korpusu wspornika ramion górnych	C013766
V803021V02-A.73	Wąż kształtowy gumowy EPDM zbrojony fi45x5mm	
V803021V02-A.74	Wąż kształtowy gumowy EPDM zbrojony fi40x5mm	

Nr części (V nr rys. nr części z rysunku)	Nazwa	Kod
V803021V02-A.75	Wąż kształtowy gumowy EPDM zbrojony fi47x7mm	
V803021V02-A.76	Presostat 90/35	C013520
V803021V02-A.77	Korytko grzebieniowe 25x30mm L=405mm	
V803021V02-A.78	Korytko grzebieniowe 25x30mm L=475mm	
V803021V02-A.79	Kubek presostatu 45	C012395
V803021V02-A.80	Przelotka przewodu tworzywo fi16	C010689
V803021V02-A.81	Przelotka przewodu tworzywo fi8	C010767
V803021V02-A.82	Opaska zaciskowa 12-20	C010086
V803021V02-A.83	Pierścień osadczy Z12	
V803021V02-A.84	Opaska zakręcana wciskana 460357	
V803021V02-A.85	Nakrętka poliamidowa czarna M16	C010797
V803021V02-A.86	Osona krawędzi L=130mm	
V803021V02-A.87	Osona krawędzi L=175mm	
V803021V02-A.88	Bezpiecznik 250V 4A	C013278
V803021V02-A.89	Nakrętka sześciokątna niska M12x1,25	
V803021V02-A.90	Zawlecza zabezpiecz. 2.5-32	C013794
V803021V02-A.91	Łącznik kaptura	
V803021V02-A.92	Sworzeń	
V803021V02-A.93	Wspornik pompy	
V803021V02-A.94	Podpora	
V803021V02-A.95	Tuleja	
V803021V02-A.96	Profil 60x30x1.5-297	
V803021V02-A.97	Nakrętka M14	
V803021V02-A.98	Korpus puszki	
V803021V02-B.01	Panel przedni	
V803021V02-B.02	Soczewka zielona do lampki	C008937
V803021V02-B.03	Soczewka niebieska do lampki	C008942
V803021V02-B.04	Lampka LED zasilanie 230V zielona	C008938
V803021V02-B.05	Lampka LED program 5V niebieska	C008943
V803021V02-B.06	Lampka LED temperatura 230V niebieska	C008944
V803021V02-B.07	Przycisk okrągły ROLD - RAL 9005 czarny mat	C010420
V803021V02-B.08	Oprawka okrągłą ROLD biały 0724 mat	C010421
V803021V02-B.09	Etykieta zmywarki kapturowej manualnej v2.5	
V803021V02-C.01	Bojler	C012754
V803021V02-C.02	Termostat bezpieczeństwa	C010847
V803021V02-C.03	Grzałka	C012792
V803021V02-C.04	Śruba sześciokąt. M10x10	

Nr części (V nr rys. nr części z rysunku)	Nazwa	Kod
V803021V02-C.05	Podkładka fibrowa fi10	C013473
V803021V02-C.06	Grzałka komory	C013469
V803021V02-C.07	Nakrętka sześciokątna	C013929
V803021V02-C.08	O-ring	C013930
V803021V02-C.09	Wąż zasilający	C012375
V803021V02-D.01	Trójnik wody - dozownik nablyszczacza	C008931
V803021V02-D.02	Wąż gumowy transparentny niebieski L=400mm	C007384
V803021V02-D.03	Wąż gumowy transparentny niebieski L=2000mm	C007384
V803021V02-D.04	Wąż gumowy L=60mm	C008625
V803021V02-D.05	Pompa perystaltyczna nablyszczacza	C012106
V803021V02-D.06	Ciężarek z filtrem	C012107
V803021V02-D.07	Mocowanie pompy	C012108
V803021V02-D.08	Inżektor płynu nablyszczającego	C012109
V803021V02-D.09	Przelotka fi16	C010689
V803021V02-D.10	Przelotka fi8	C010767
V803021V02-D.11	Opaska zaciskowa	C010086
V803021V02-E.01	Rurka detergentu L=850mm	c010400
V803021V02-E.02	Rurka detergentu L=2000mm	c010400
V803021V02-E.03	Pompa perystaltyczna detergentu	
V803021V02-E.04	Ciężarek z filtrem	C012107
V803021V02-E.05	Inżektor detergentu	C012376
V803021V02-E.06	Mocowanie pompy	C012108
V803021V02-E.07	Przelotka przewodu tworzywo fi16	C010689
V803021V02-E.08	Przelotka przewodu tworzywo fi8	C010767
V803021V02-F.01	Wąż spustowy 32x40mm L=1500mm	C013497
V803021V02-F.02	Opaska zaciskowa	C007383
V803021V02-F.03	Oslona krawędzi L=150mm	
V803021V02-F.04	Wąż gumowy fi 12 L=1250mm	C008625
V803021V02-F.05	Opaska zaciskowa 12-20	C010086