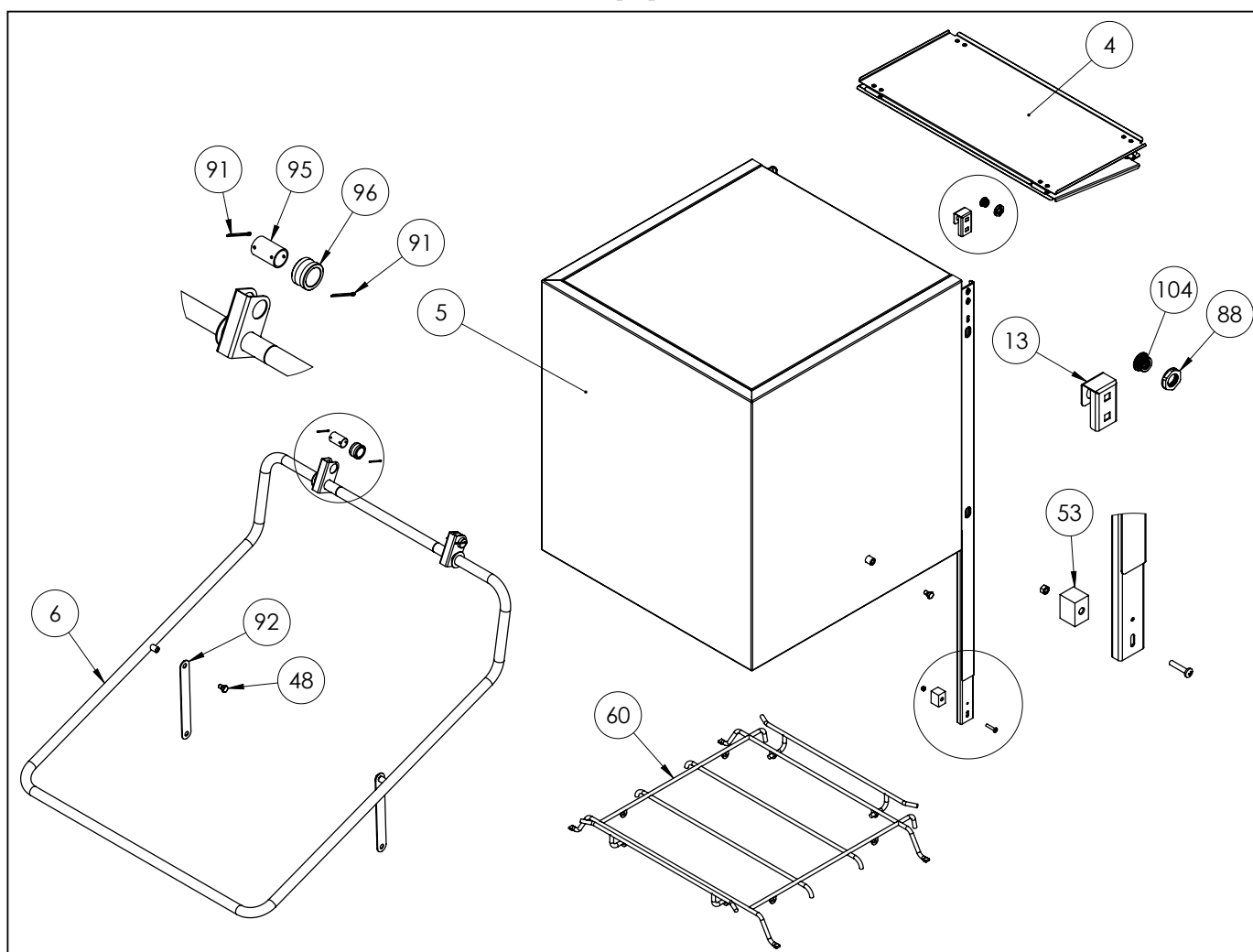


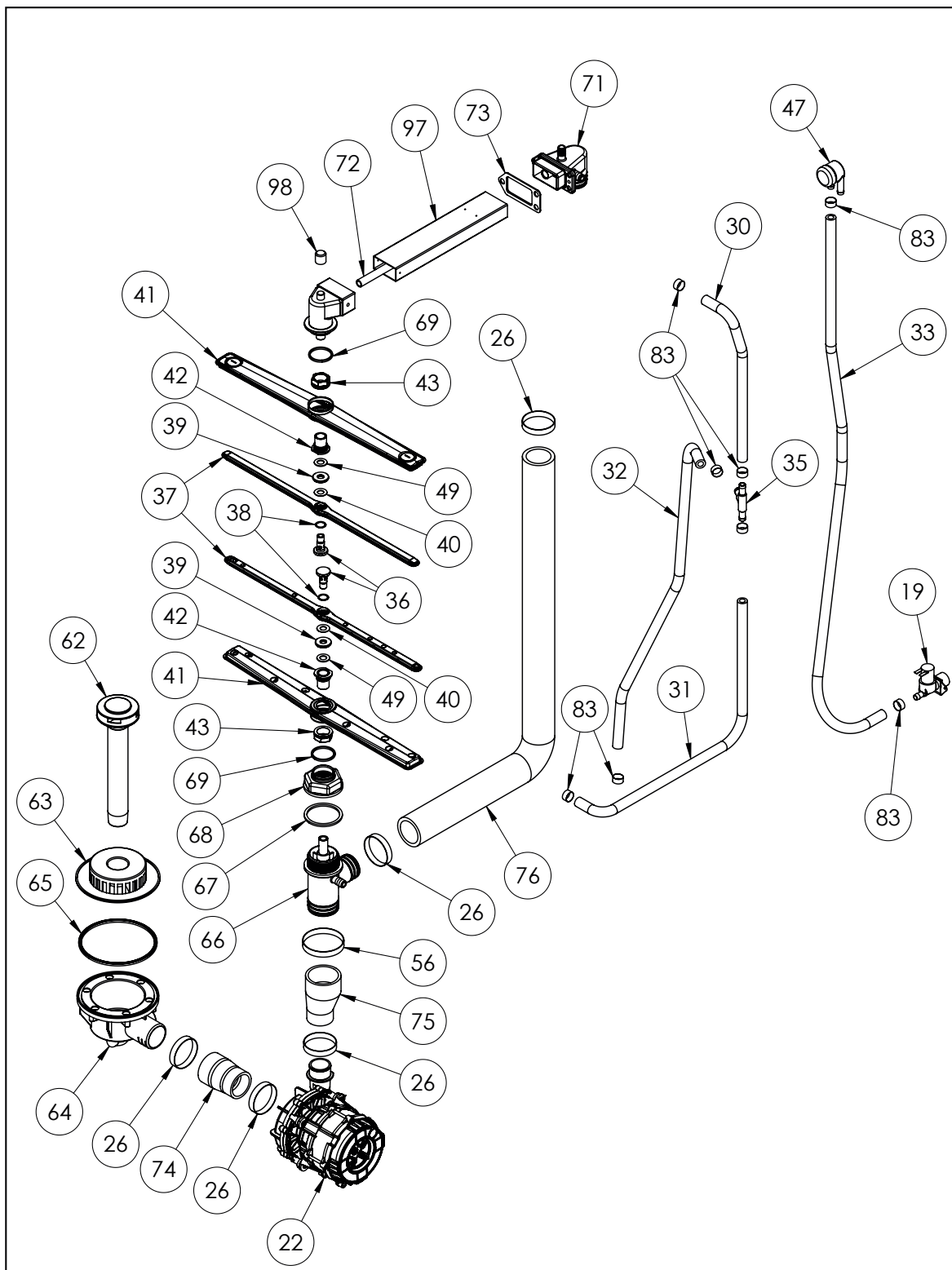
**zmywarko wyparzarka, kapturowa, dozownik płynu myjącego,  
P 10.8 kW, U 400 V**

**Kod katalogowy: 803035**

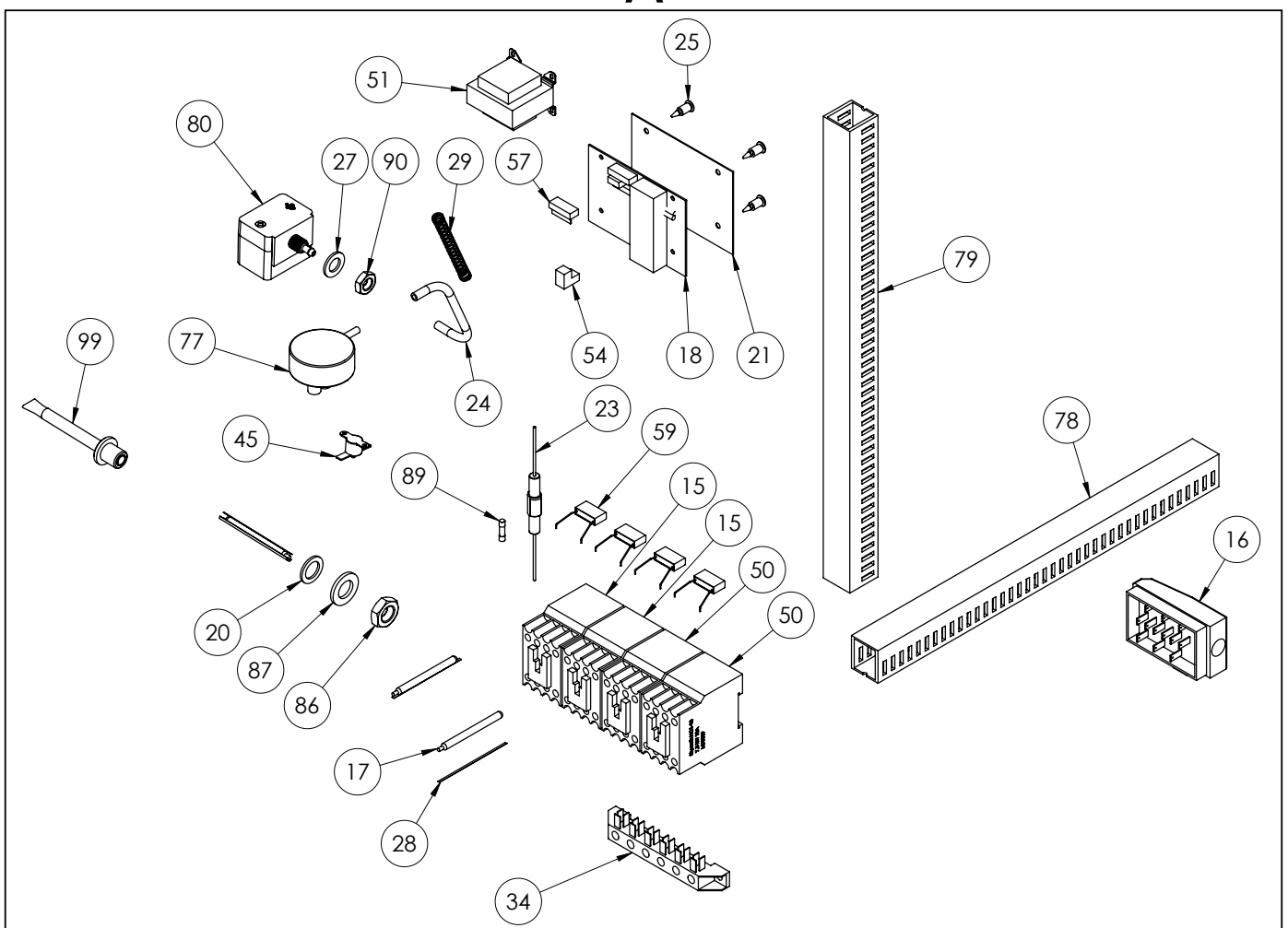
**A**



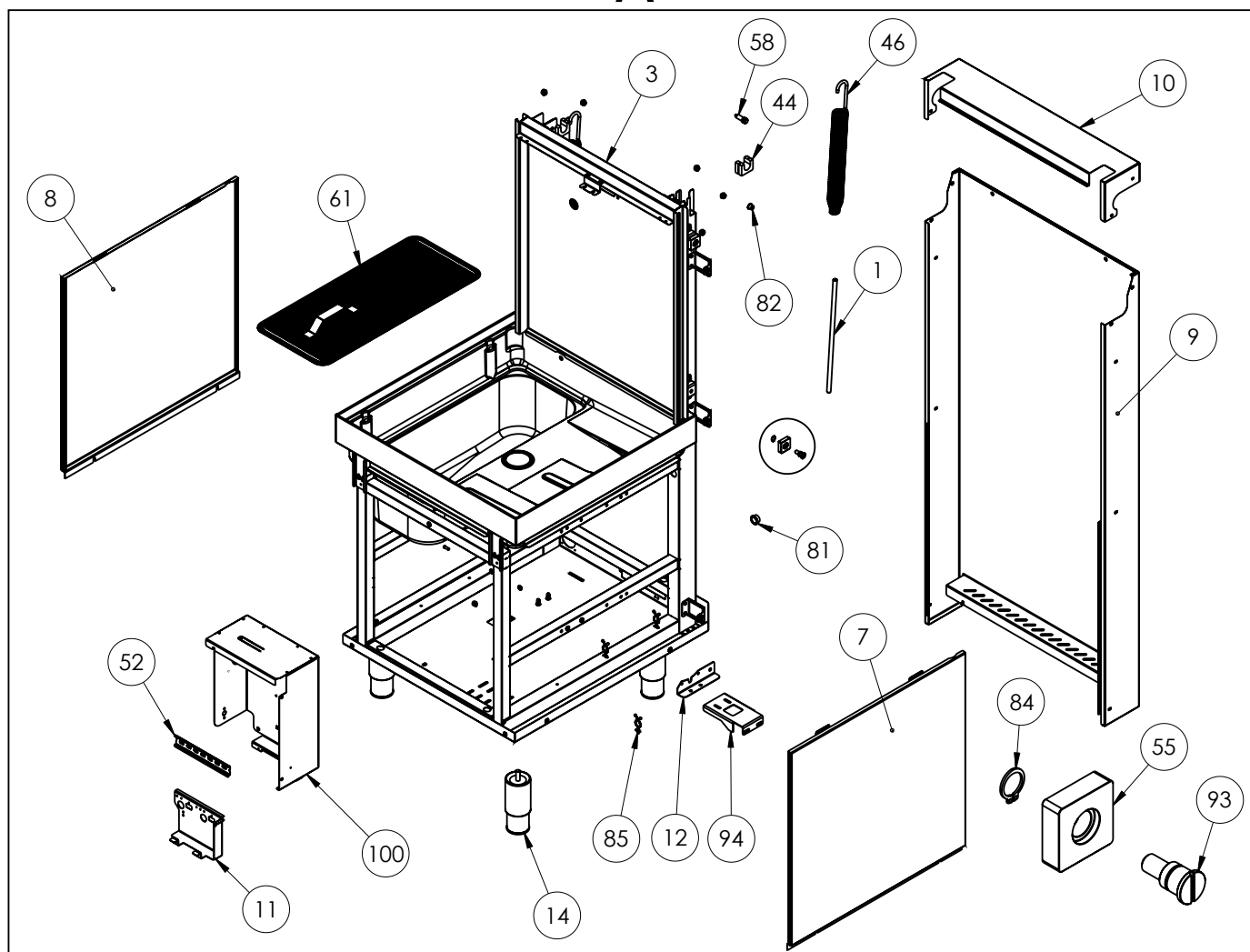
**A**



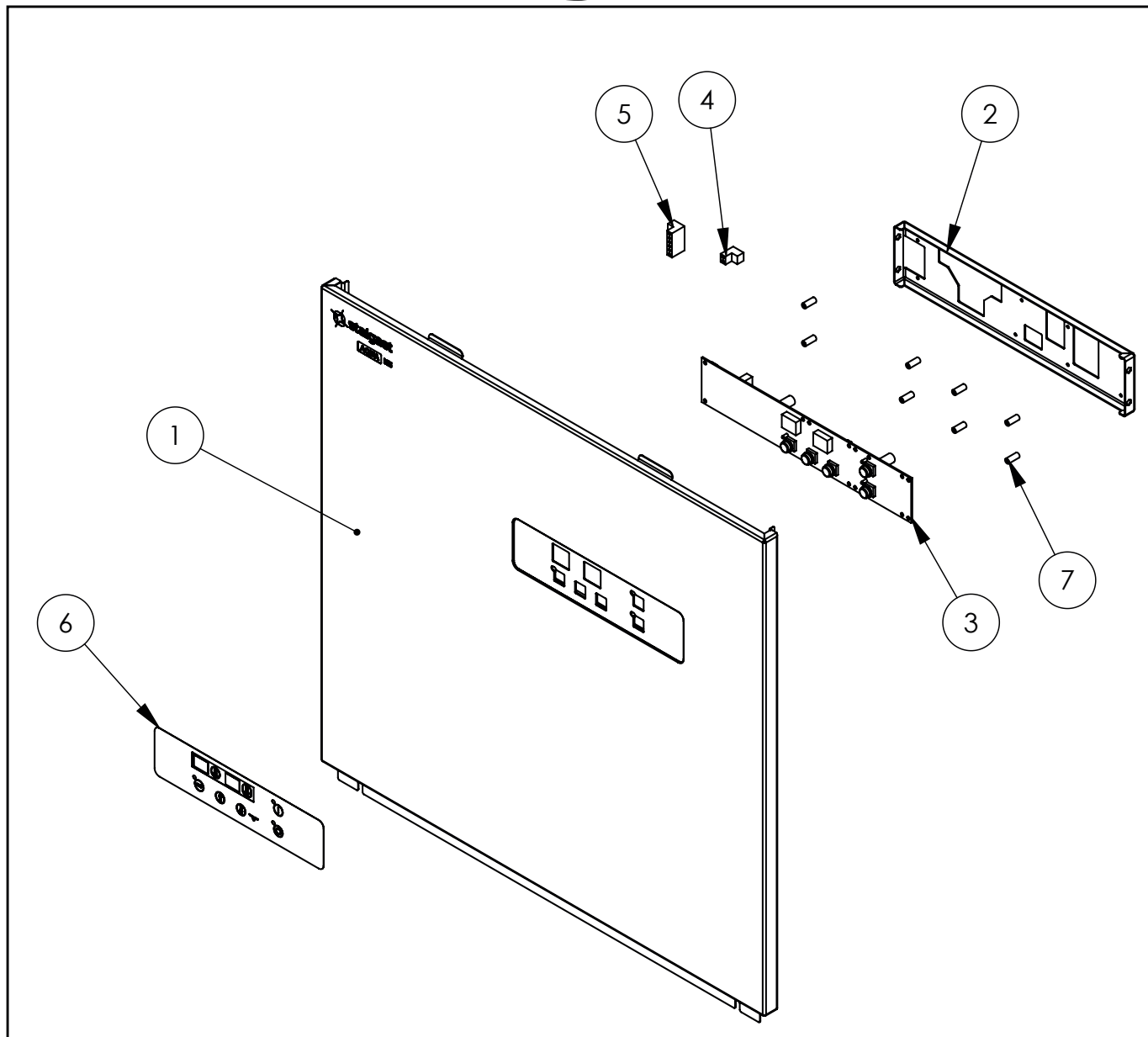
**A**



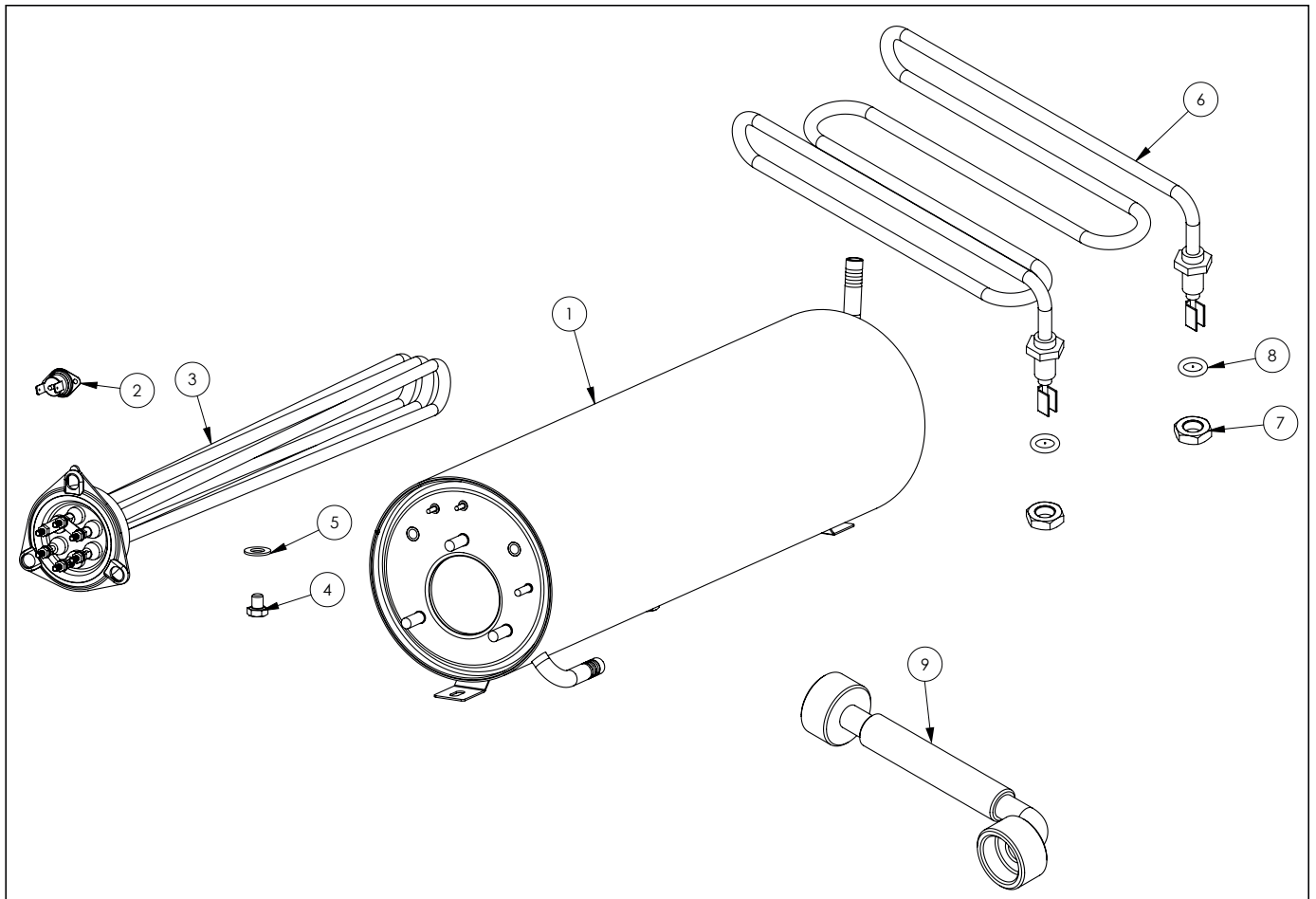
A



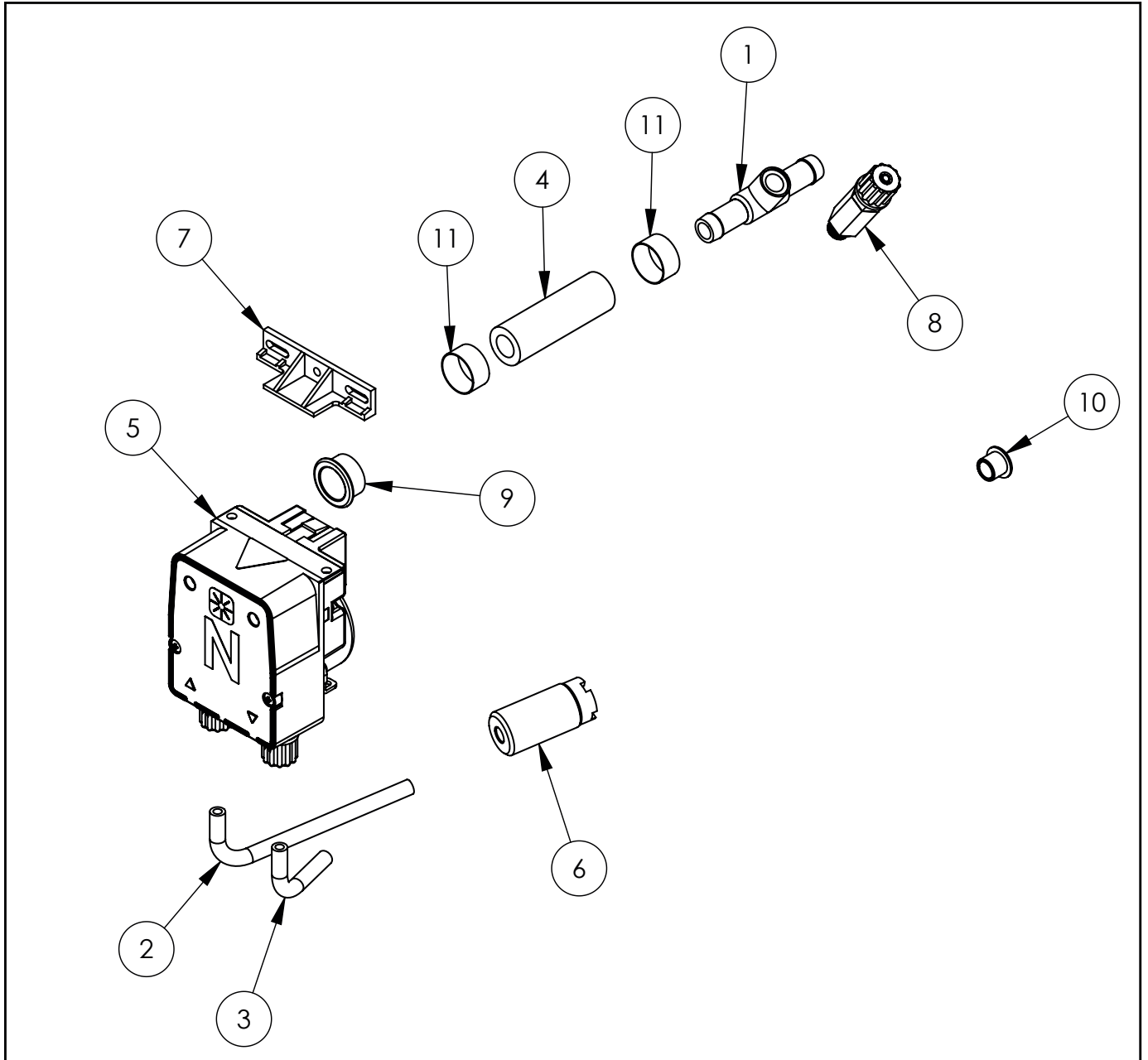
## B



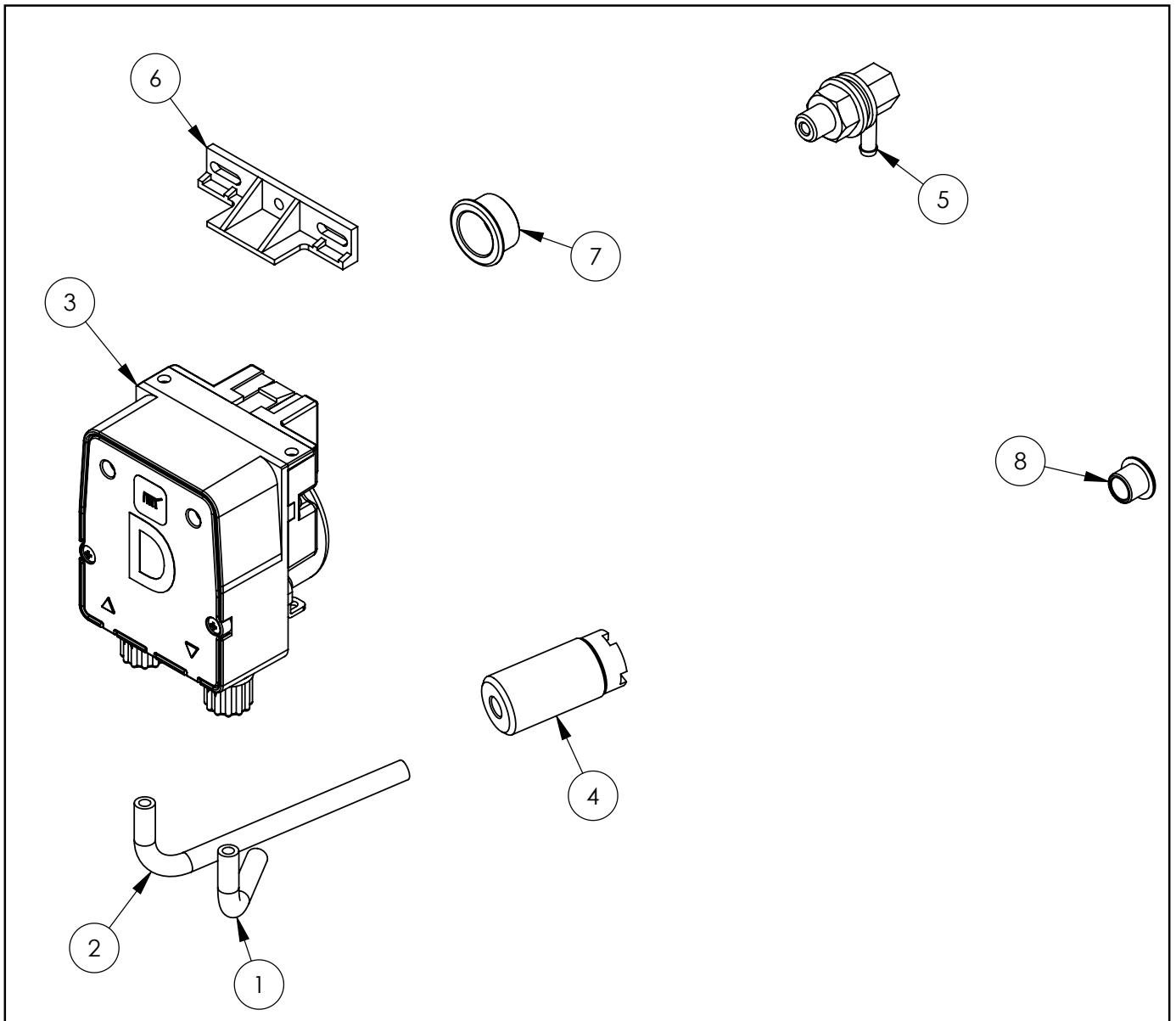
C



**D**

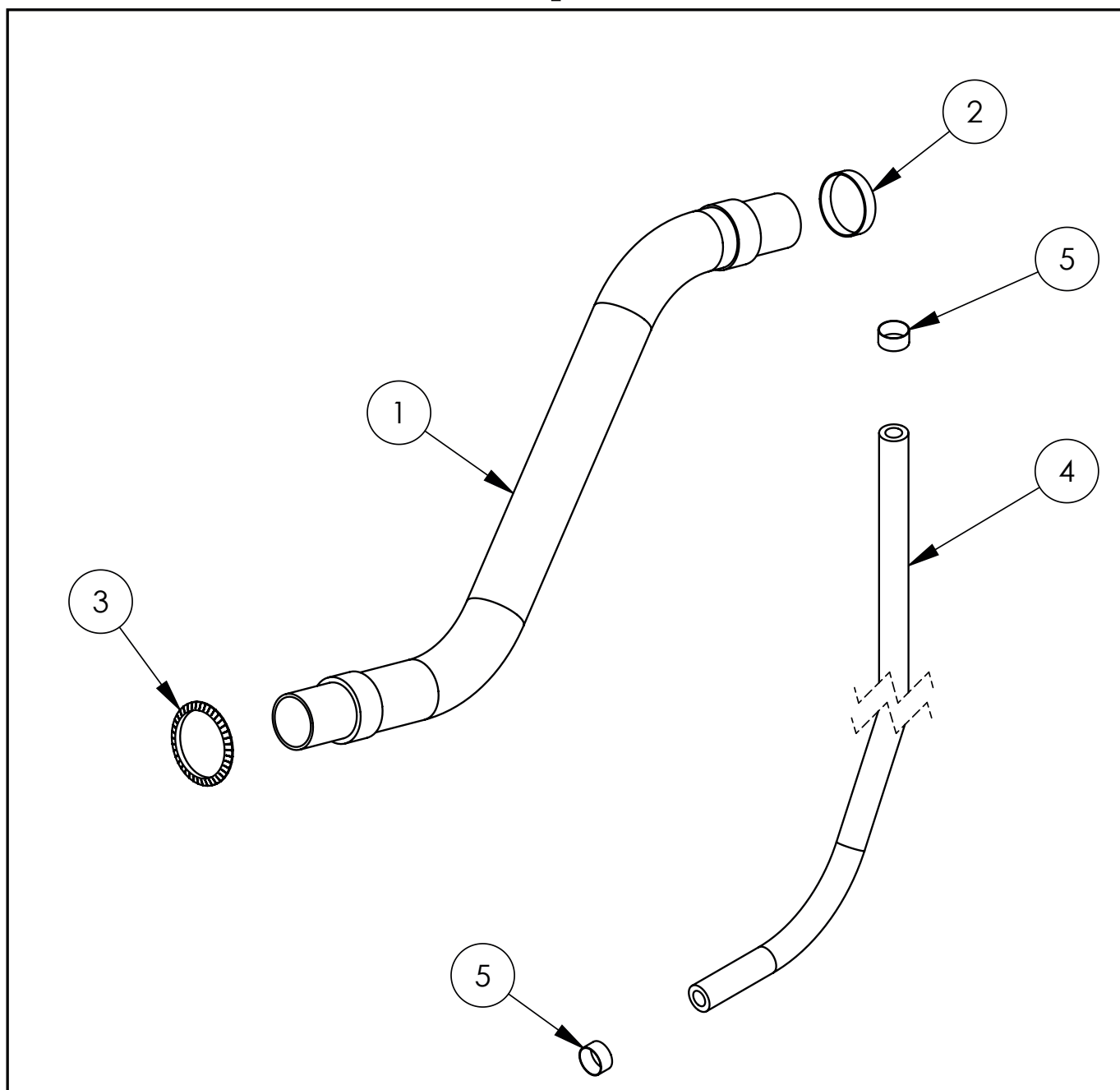


**E**





# F



Nr części (V nr rys. nr części z rysunku)	Nazwa	Kod
V803035V02-A.01	Śruba naciągowa M10	
V803035V02-A.02	Magnes neodymowy	C010789
V803035V02-A.03	Korpus	
V803035V02-A.04	Przysłona	
V803035V02-A.05	Kaptur	
V803035V02-A.06	Uchwyt kaptura	
V803035V02-A.07	Ściana boczna prawa	
V803035V02-A.08	Ściana boczna lewa	C014047
V803035V02-A.09	Oslona tylna	
V803035V02-A.10	Oslona górna	
V803035V02-A.100	Korpus puszki	
V803035V02-A.11	Wspornik dozowników	
V803035V02-A.12	Uchwyt pompy	
V803035V02-A.13	Wspornik magnesu	
V803035V02-A.14	Stopka okrągła	C007292
V803035V02-A.15	Stycznik NC1-12 5,5 kW 12A	C008045
V803035V02-A.16	Skrzynka zaciskowa KADO K1/6	C009003
V803035V02-A.17	Sonda PT100 L=2m	C009300
V803035V02-A.18	Płyta wykonawcza	C009670
V803035V02-A.19	Elektrozawór 2-kanalowy	C003422
V803035V02-A.20	Uszczelka gumowa fi25x16,5x2	
V803035V02-A.21	Izolacja płytki elektroniki 120x85	C010399
V803035V02-A.22	Pompa główna 0,75kW	C012762
V803035V02-A.23	Uchwyt bezpiecznika	C012764
V803035V02-A.24	Wąż silikonowy fi 4 L=200mm	C012680
V803035V02-A.25	Stopka dystansowa płytki elektroniki	C010405
V803035V02-A.26	Opaska zaciskowa 40-60	C010085
V803035V02-A.27	Uszczelka płaska fi23x13x2 guma epdm	C012766
V803035V02-A.28	Przewodnik mosiężny 0,02x5x130	C012767
V803035V02-A.29	Sprężyna zabezpieczająca rurkę presostatu	C012768
V803035V02-A.30	Wąż gumowy fi 12 L=410mm	C008625
V803035V02-A.31	Wąż gumowy fi 12 L=720mm	C008625
V803035V02-A.32	Wąż gumowy fi 12 L=810mm	C008625
V803035V02-A.33	Wąż gumowy fi 12 L=1250mm	C008625
V803035V02-A.34	Kostka przyłączeniowa 6 zacisków	C012379
V803035V02-A.35	Trójnik wody (płukanie)	C012384
V803035V02-A.36	Trzpień ramienia płuczącego	C012769

Nr części (V nr rys. nr części z rysunku)	Nazwa	Kod
V803035V02-A.37	Ramię płuczące	C012770
V803035V02-A.38	Podkładka ślizgowa fi20x16x0,6mm	C012771
V803035V02-A.39	Nakrętka blokująca radełkowana fi30x4x1/4"	C012772
V803035V02-A.40	Podkładka ślizgowa fi24x12x1mm	C012773
V803035V02-A.41	Ramię myjące	C012774
V803035V02-A.42	Tuleja ślizgowa ramienia myjącego dolnego L=31,6mm	C012775
V803035V02-A.43	Nakrętka tulei ślizgowej	C012776
V803035V02-A.44	Podparcie rączki PA6	C012777
V803035V02-A.45	Termostat bezpieczeństwa 95stC	C009331
V803035V02-A.46	Sprężyna naciągowa kaptura	C012781
V803035V02-A.47	Zawór zwrotny	C012787
V803035V02-A.48	Śruba pasowana M8x13,5 A2	C012791
V803035V02-A.49	Podkładka ślizgowa ramienia myjącego	C012793
V803035V02-A.50	Stycznik NC1-18 7,5 kW 18A	C008954
V803035V02-A.51	Transformator 230V/10V	C009345
V803035V02-A.52	Szyna montażowa - 190mm	
V803035V02-A.53	Odbojnik gumowy	C010707
V803035V02-A.54	Kostka żeńska dwupinowa TBW-5-2P/GN	C010402
V803035V02-A.55	Ślizg	C012794
V803035V02-A.56	Opaska zaciskowa 60-80 A2	C010688
V803035V02-A.57	Kabel wstążkowy ze złączami IDC16_L=1000mm	C010686
V803035V02-A.58	Czujnik magnetyczny fi 10 SM-05	C010130
V803035V02-A.59	Kondensator papierowy X2	C013519
V803035V02-A.60	Prowadnica kosza	C013952
V803035V02-A.61	Filtr powierzchniowy	C013799
V803035V02-A.62	Rura przelewowa	C013370
V803035V02-A.63	Filtr odpływu wody	C013622
V803035V02-A.64	Korpus odpływu wody	C013422
V803035V02-A.65	Uszczelka gumowa korpusu wylotu wody	C013468
V803035V02-A.66	Korpus zasilania ramion dolnych	C013635
V803035V02-A.67	Uszczelka gumowa korpusu zasilania ramion dolnych	C013342
V803035V02-A.68	Nakrętka korpusu zasilania ramion dolnych	C013495
V803035V02-A.69	Pierścień uszczelniający teflonowy	C013496
V803035V02-A.70	Korpus zasilania ramion górnych	C013826
V803035V02-A.71	Korpus wspornika ramion górnych	C013723
V803035V02-A.72	Rura zasilająca ramie płuczące górne	C013827
V803035V02-A.73	Uszczelka gumowa korpusu wspornika ramion górnych	C013766

Nr części (V nr rys. nr części z rysunku)	Nazwa	Kod
V803035V02-A.74	Wąż kształtowy gumowy EPDM zbrojony fi45x5mm	
V803035V02-A.75	Wąż kształtowy gumowy EPDM zbrojony fi40x5mm	
V803035V02-A.76	Wąż kształtowy gumowy EPDM zbrojony fi47x7mm	
V803035V02-A.77	Presostat 90/35	C013520
V803035V02-A.78	Korytko grzebieniowe 25x30mm L=405mm	
V803035V02-A.79	Korytko grzebieniowe 25x30mm L=475mm	
V803035V02-A.80	Kubek presostatu 45	C012395
V803035V02-A.81	Przelotka przewodu tworzywo fi16	C010689
V803035V02-A.82	Przelotka przewodu tworzywo fi8	C010767
V803035V02-A.83	Opaska zaciskowa 12-20	C010086
V803035V02-A.84	Pierścień osadczy Z12	
V803035V02-A.85	Opaska zakręcana wciskana 460357	
V803035V02-A.86	Nakrętka sześciokątna niska	
V803035V02-A.87	Podkładka płaska fi 17	
V803035V02-A.88	Nakrętka poliamidowa czarna M16	C010797
V803035V02-A.89	Bezpiecznik 250V 4A	C013278
V803035V02-A.90	Nakrętka sześciokątna niska M12x1,25	
V803035V02-A.91	Zawlecza zabezpiecz. 2.5-32	C013794
V803035V02-A.92	Łącznik kaptura	
V803035V02-A.93	Sworzeń	
V803035V02-A.94	Wspornik pompy	
V803035V02-A.95	Podpora	
V803035V02-A.96	Tuleja	
V803035V02-A.97	Profil 60x30x1.5-297	
V803035V02-A.98	Nakrętka M14	
V803035V02-A.99	Rurka sondy z tuleją	
V803035V02-B.01	Panel przedni	
V803035V02-B.02	Wspornik płytki sterowania	
V803035V02-B.03	Panel sterowania	C009270
V803035V02-B.04	Kostka żeńska dwupinowa TBW-5-2P/GN	C010402
V803035V02-B.05	Kostka żeńska szeciopinowa TBW-5-6P/GN	C010403
V803035V02-B.06	Etykieta zmywarki Power Digital v.2.5	C014012
V803035V02-B.07	Okrągły wspornik gwintowany	C010853
V803035V02-C.01	Bojler	C012754
V803035V02-C.02	Termostat bezpieczeństwa	C010847
V803035V02-C.03	Grzałka	C012792
V803035V02-C.04	Śruba sześciokąt. M10x10	

Nr części (V nr rys. nr części z rysunku)	Nazwa	Kod
V803035V02-C.05	Podkładka fibrowa fi10	C013473
V803035V02-C.06	Grzałka komory	C013469
V803035V02-C.07	Nakrętka sześciokątna	C013929
V803035V02-C.08	O-ring	C013930
V803035V02-C.09	Wąż zasilający	C012375
V803035V02-D.01	Trójnik wody - dozownik nablyszczacza	C008931
V803035V02-D.02	Wąż gumowy transparentny niebieski L=400mm	C007384
V803035V02-D.03	Wąż gumowy transparentny niebieski L=2000mm	C007384
V803035V02-D.04	Wąż gumowy L=60mm	C008625
V803035V02-D.05	Pompa perystaltyczna nablyszczacza	C012106
V803035V02-D.06	Ciężarek z filtrem	C012107
V803035V02-D.07	Mocowanie pompy	C012108
V803035V02-D.08	Inżektor płynu nablyszczającego	C012109
V803035V02-D.09	Przelotka fi16	C010689
V803035V02-D.10	Przelotka fi8	C010767
V803035V02-D.11	Opaska zaciskowa	C010086
V803035V02-E.01	Rurka detergentu L=850mm	c010400
V803035V02-E.02	Rurka detergentu L=2000mm	c010400
V803035V02-E.03	Pompa perystaltyczna detergentu	
V803035V02-E.04	Ciężarek z filtrem	C012107
V803035V02-E.05	Inżektor detergentu	C012376
V803035V02-E.06	Mocowanie pompy	C012108
V803035V02-E.07	Przelotka przewodu tworzywo fi16	C010689
V803035V02-E.08	Przelotka przewodu tworzywo fi8	C010767