



tipo documento:

ESPLOSO - EXPLODED VIEW – VUE ECLATEE –  
EXPLOSIONPLAN – VISTA EXPLODIDA -  
В РАЗОБРАННОМ ВИДЕ

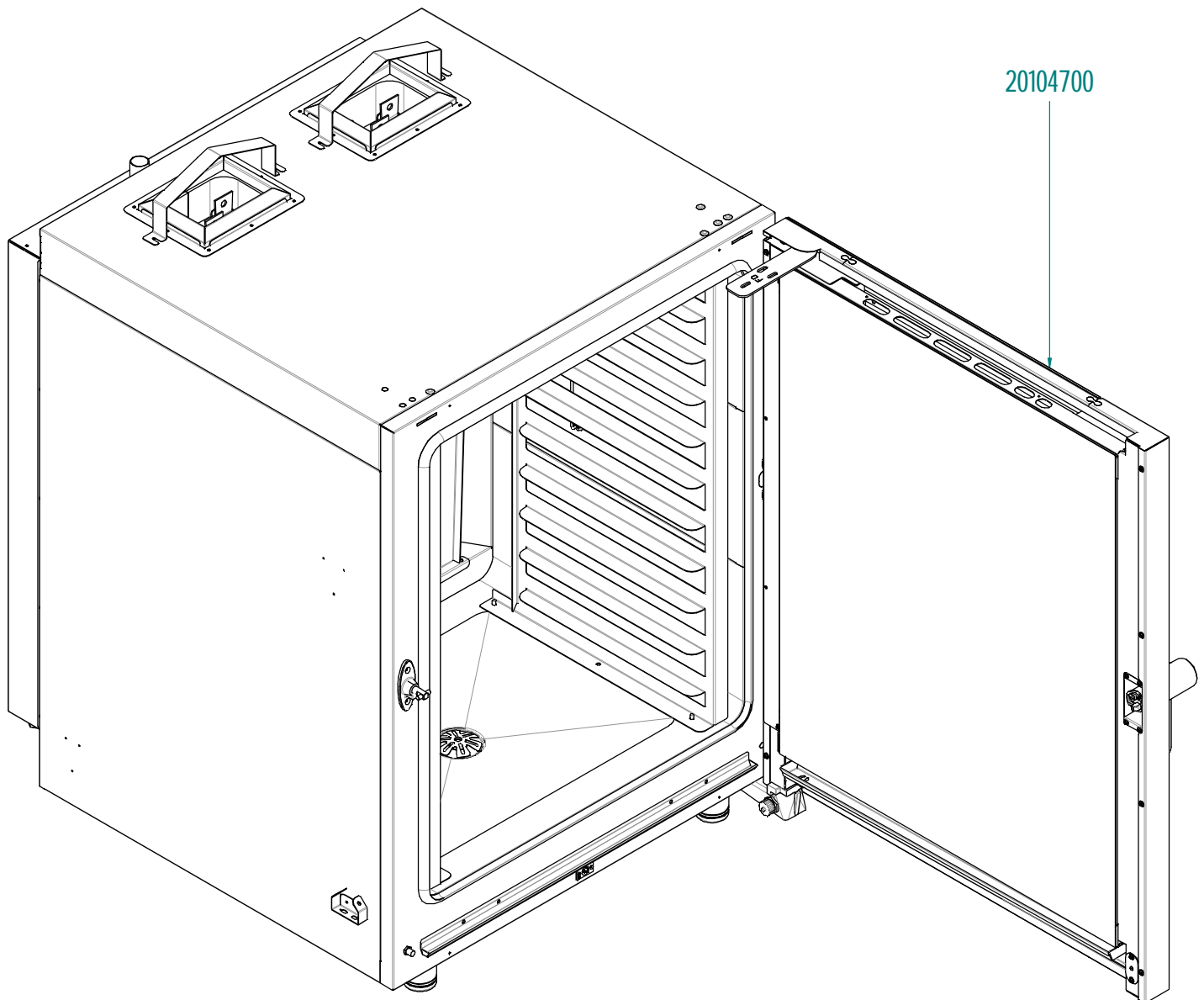
cod. identificazione

titolo documento/identificazione::

MKF1064GTS

revisione:

Rev. 0





tipo documento:

ESPLOSO - EXPLODED VIEW - VUE ECLATEE -  
EXPLOSIONPLAN - VISTA EXPLODIDA -  
В РАЗОБРАННОМ ВИДЕ

cod. identificazione

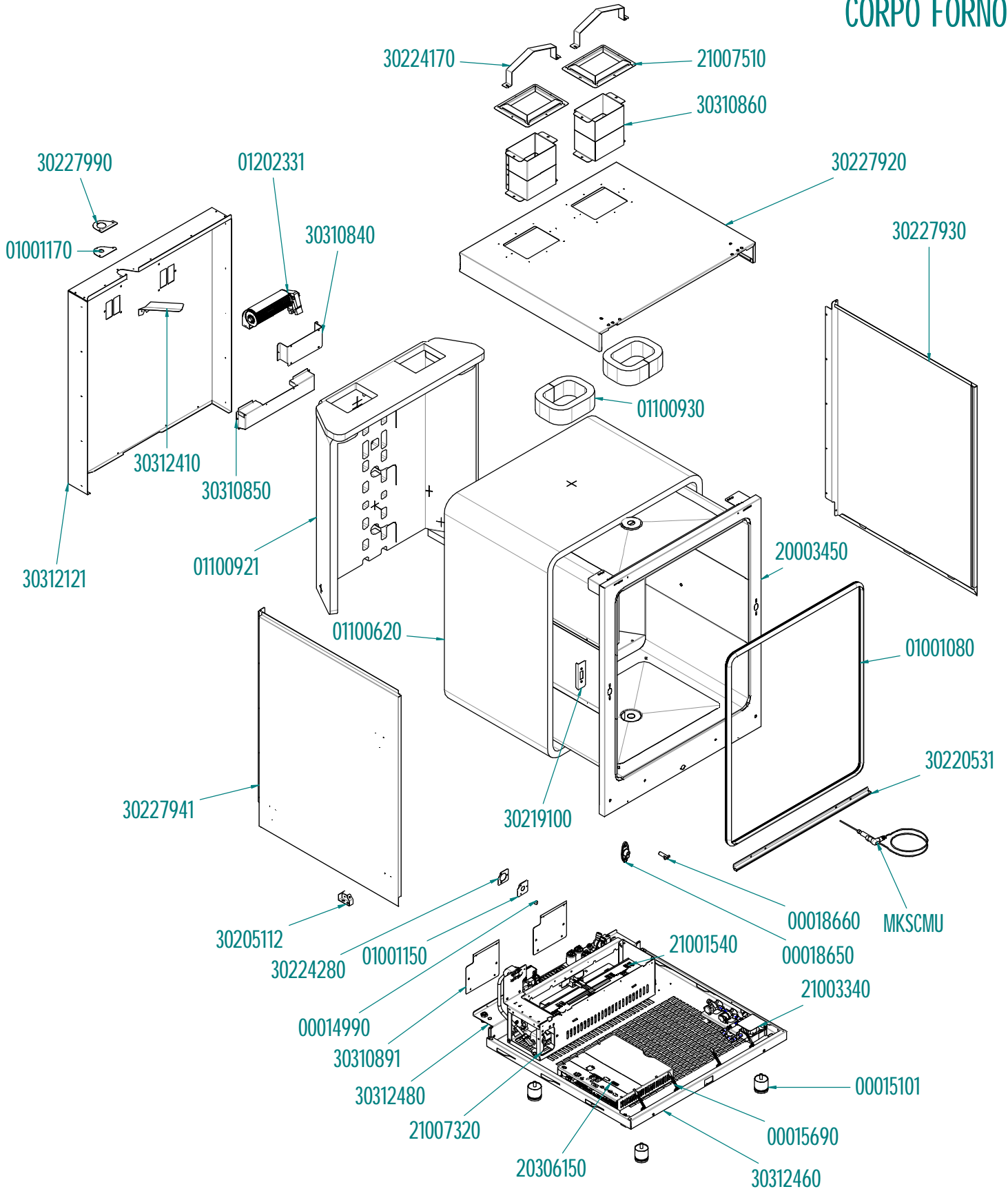
titolo documento/identificazione::

MKF1064GTS

revisione:

Rev. 0

## CORPO FORNO





tipo documento:

ESPLOSO - EXPLODED VIEW – VUE ECLATEE –  
EXPLOSIONPLAN – VISTA EXPLODIDA -  
В РАЗОБРАННОМ ВИДЕ

cod. identificazione

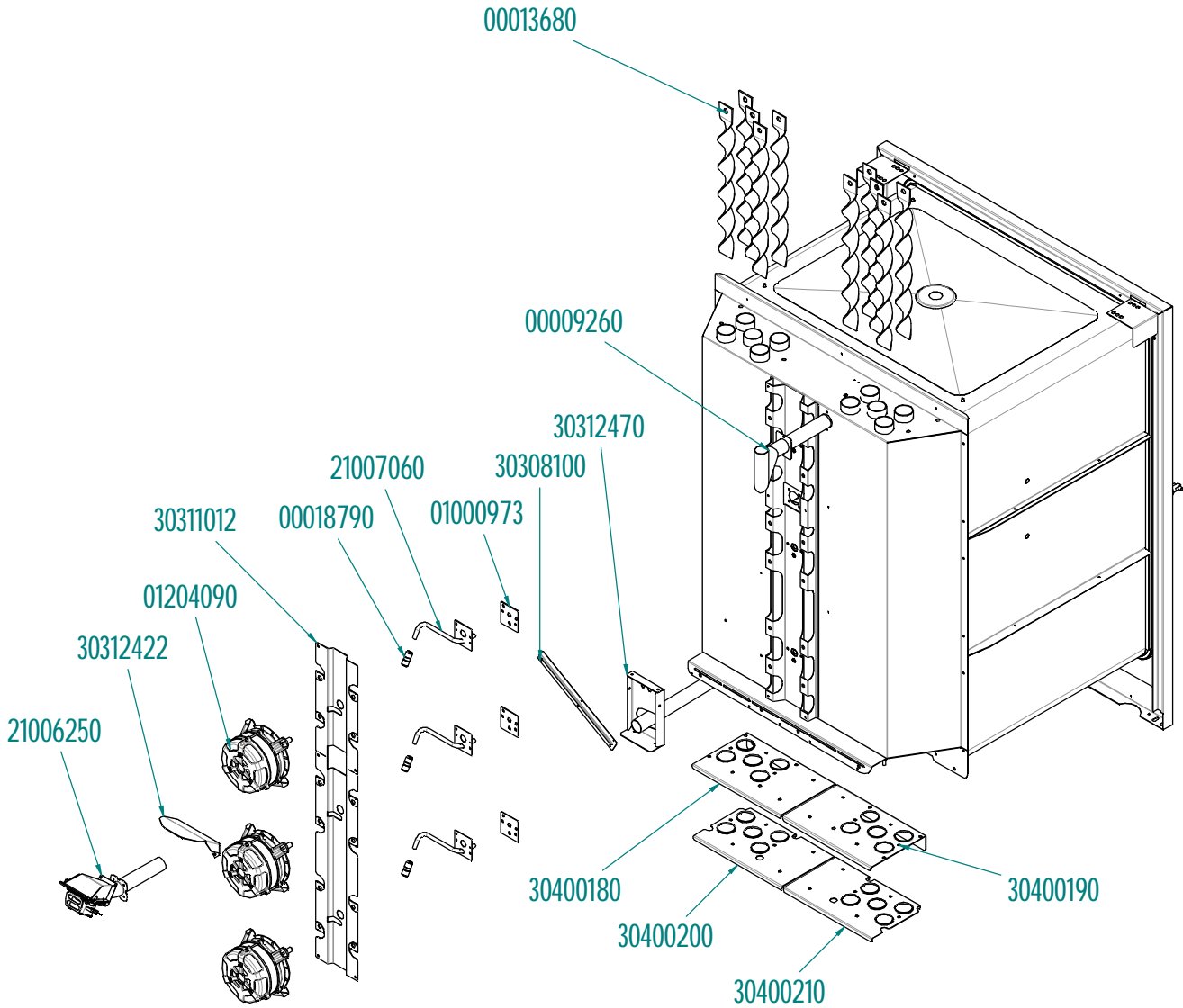
titolo documento/identificazione::

MKF1064GTS

revisione:

Rev. 0

## MUFFOLA POSTERIORE





tipo documento:

ESPLOSO - EXPLODED VIEW – VUE ECLATEE –  
EXPLOSIONPLAN – VISTA EXPLODIDA -  
В РАЗОБРАННОМ ВИДЕ

cod. identificazione

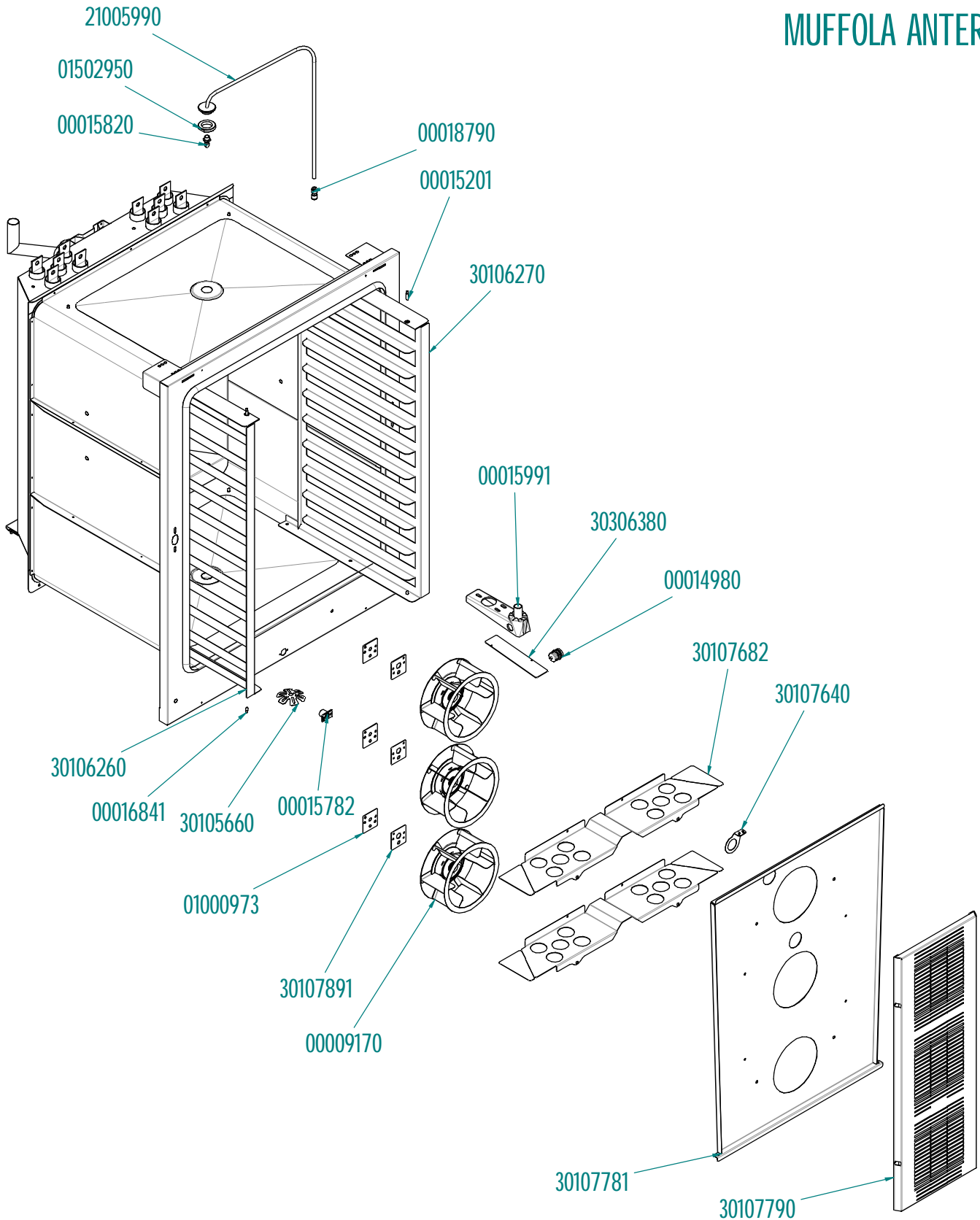
titolo documento/identificazione::

MKF1064GTS

revisione:

Rev. 0

## MUFFOLA ANTERIORE





tipo documento:

ESPLOSO - EXPLODED VIEW – VUE ECLATEE –  
EXPLOSIONPLAN – VISTA EXPLODIDA -  
В РАЗОБРАННОМ ВИДЕ

cod. identificazione

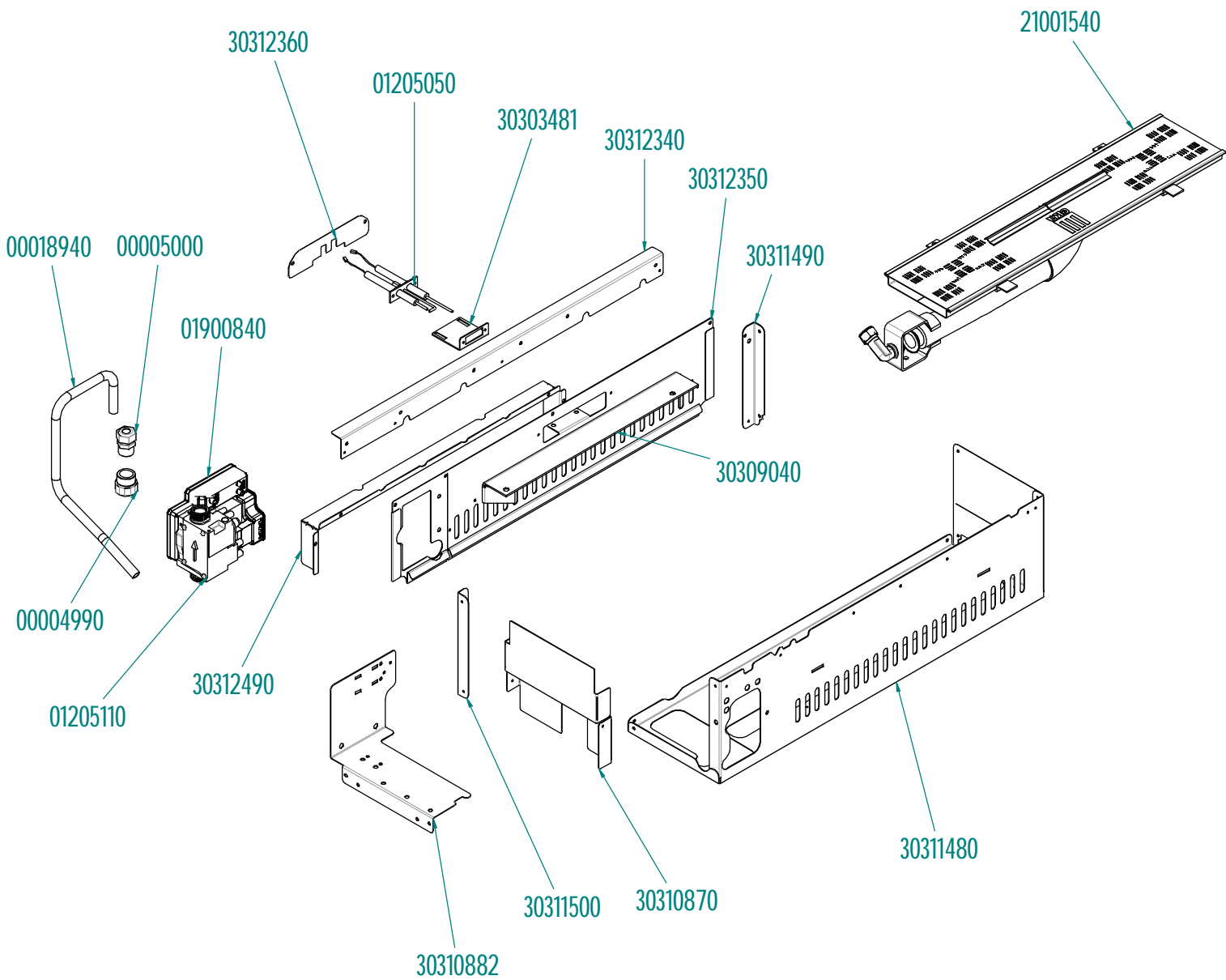
titolo documento/identificazione::

MKF1064GTS

revisione:

Rev. 0

## GRUPPO BRUCIATORE





tipo documento:

ESPLOSO - EXPLODED VIEW – VUE ECLATEE –  
EXPLOSIONPLAN – VISTA EXPLODIDA -  
В РАЗОБРАННОМ ВИДЕ

cod. identificazione

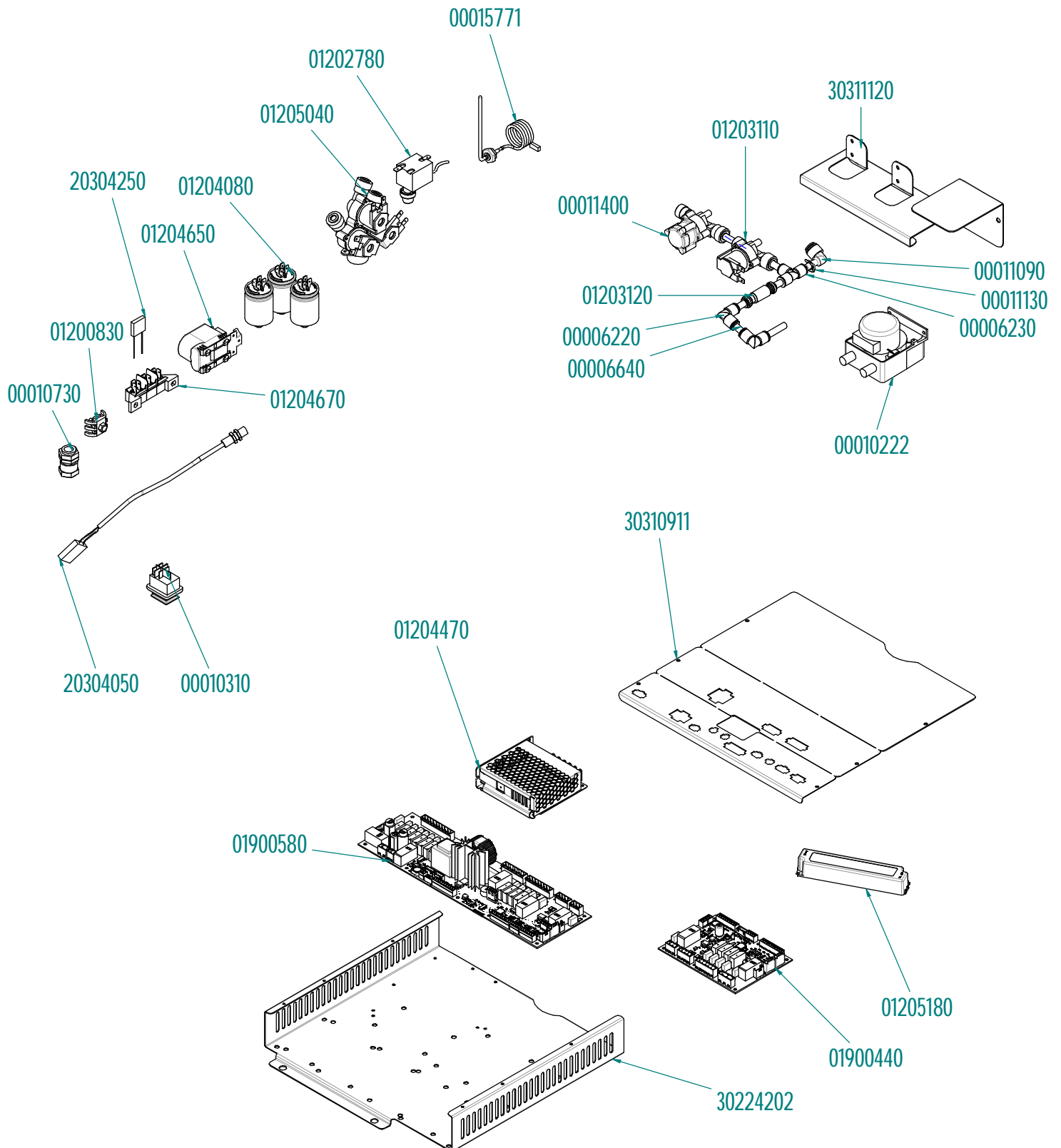
titolo documento/identificazione::

MKF1064GTS

revisione:

Rev. 0

## IMPIANTO ELETTRICO





tipo documento:

ESPLOSO - EXPLODED VIEW – VUE ECLATEE –  
EXPLOSIONPLAN – VISTA EXPLODIDA -  
В РАЗОБРАННОМ ВИДЕ

cod. identificazione

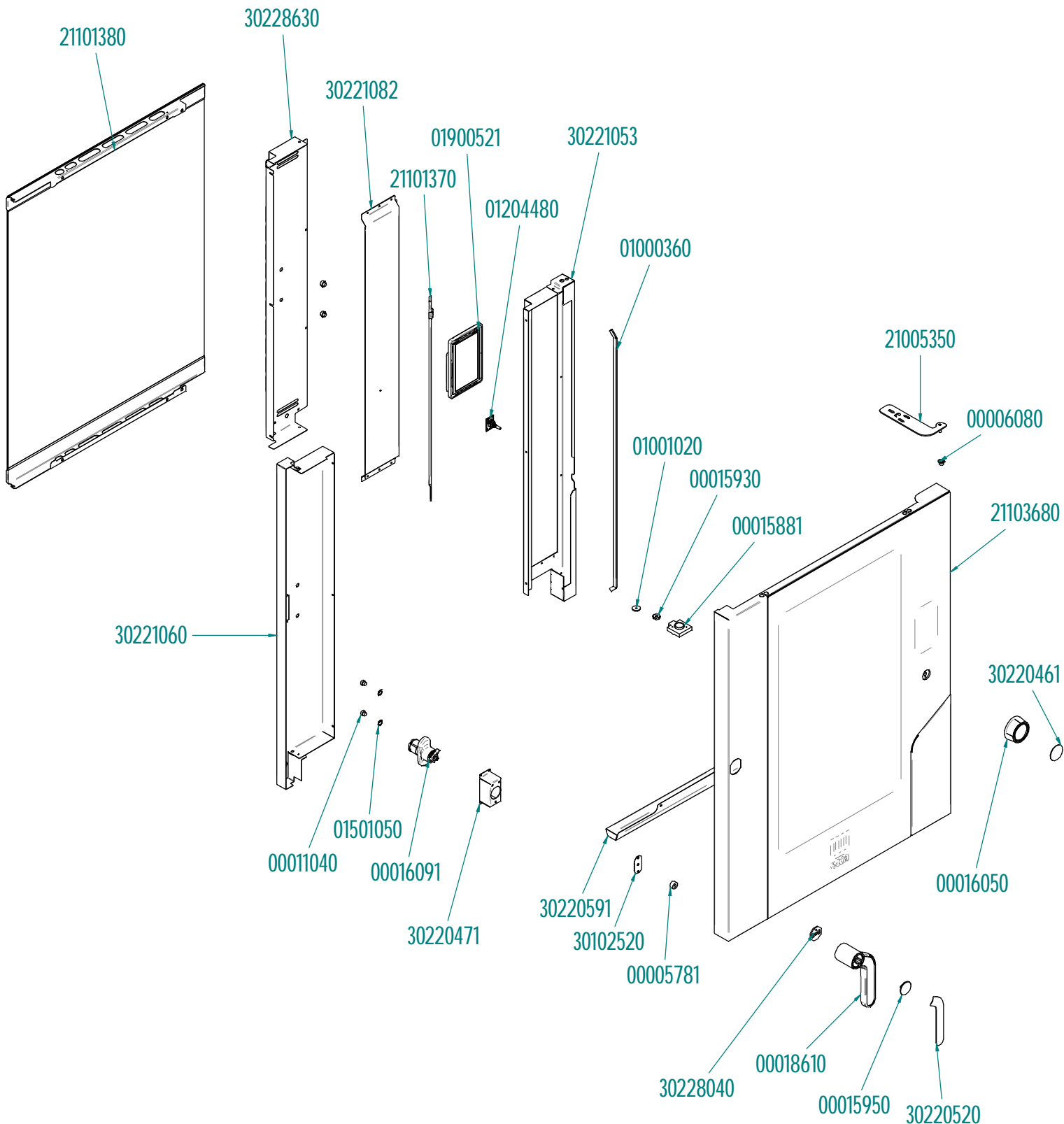
titolo documento/identificazione::

MKF1064GTS

revisione:

Rev. 0

## PORTA DESTRA





tipo documento:

ESPLOSO - EXPLODED VIEW – VUE ECLATEE –  
EXPLOSIONPLAN – VISTA EXPLODIDA -  
В РАЗОБРАННОМ ВИДЕ

cod. identificazione

titolo documento/identificazione::

MKF1064GTS

revisione:

Rev. 0

PORTA SINISTRA

