



tipo documento:

ESPLOSO

cod. identificazione

Dati su 'Ekaserver/Sistema Gestione Qualità
(SGQ)/PRODOTTI/Famiglia 2 - COTTURA/CUCINA
ELETTRICA/LEka/ESPLOSI - Cucina elettrica - LEka/Esploso
KC 96 V - KC 96 VS/VERDE - KC 96 VS/BLU rev.0

titolo documento/identificazione:

KC 96 V - KC 96 VS/VERDE - KC 96 VS/BLU

data
30/11/05

revisione:

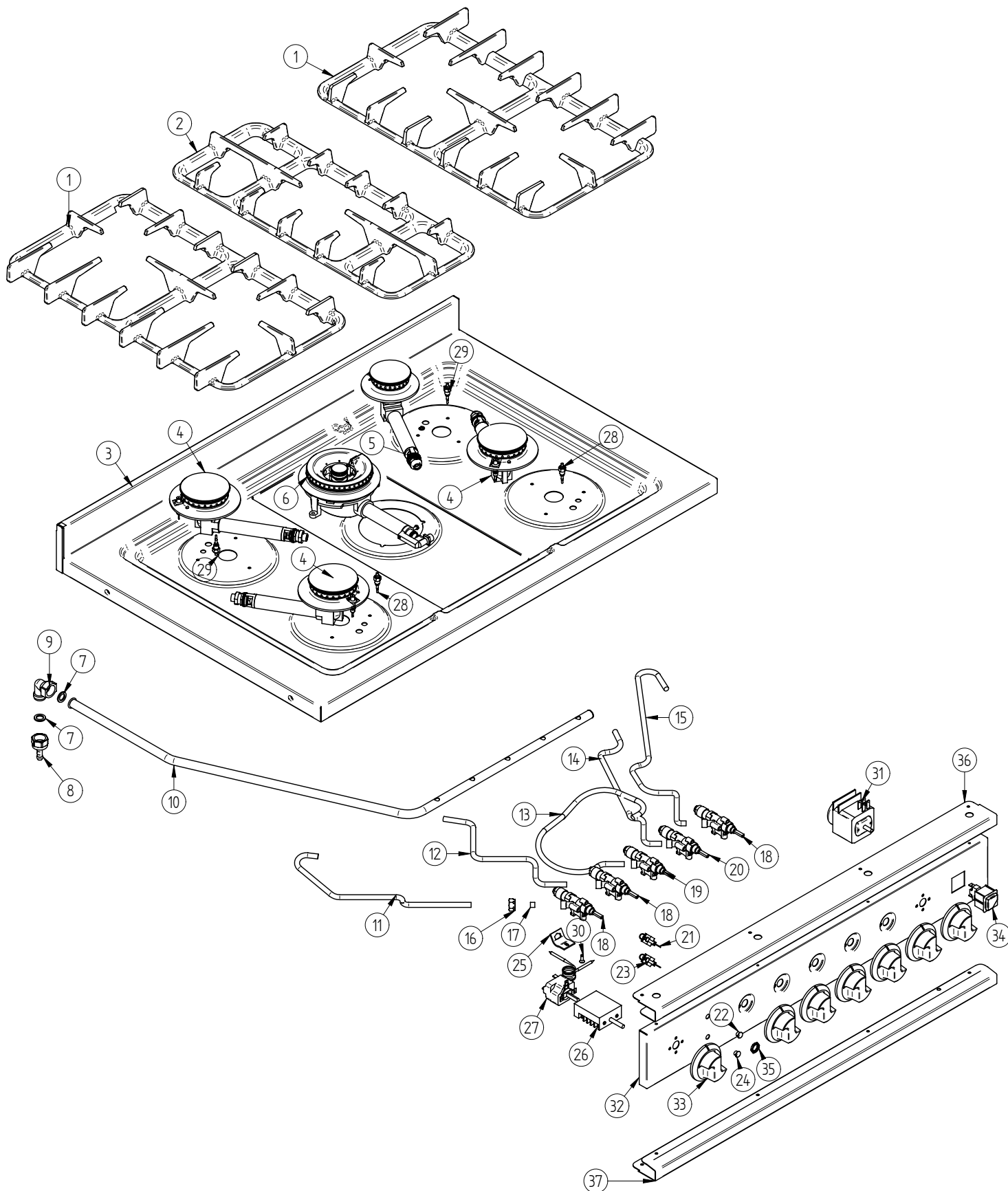
Prima emissione - Rev. 0

pag.
1/3

Preparazione: (RUT)

Verifica: (RS)

Approvazione: (DG)





tipo documento:

ESPLOSO

cod. identificazione

Dati su "Ekaever/Sistema Gestione Qualità
(SGO)/PRODOTTI/Famiglia 2 - COTTURA/CUCINA
ELETTRICA/Eka/ESPLOSI - Cucina elettrica - Eka/Esploro
KC 96 V - KC 96 VS/VERDE - KC 96 VS/BLU rev.0

titolo documento/identificazione:

KC 96 V - KC 96 VS/VERDE - KC 96 VS/BLU

data

30/11/05

revisione:

Prima emissione - Rev. 0

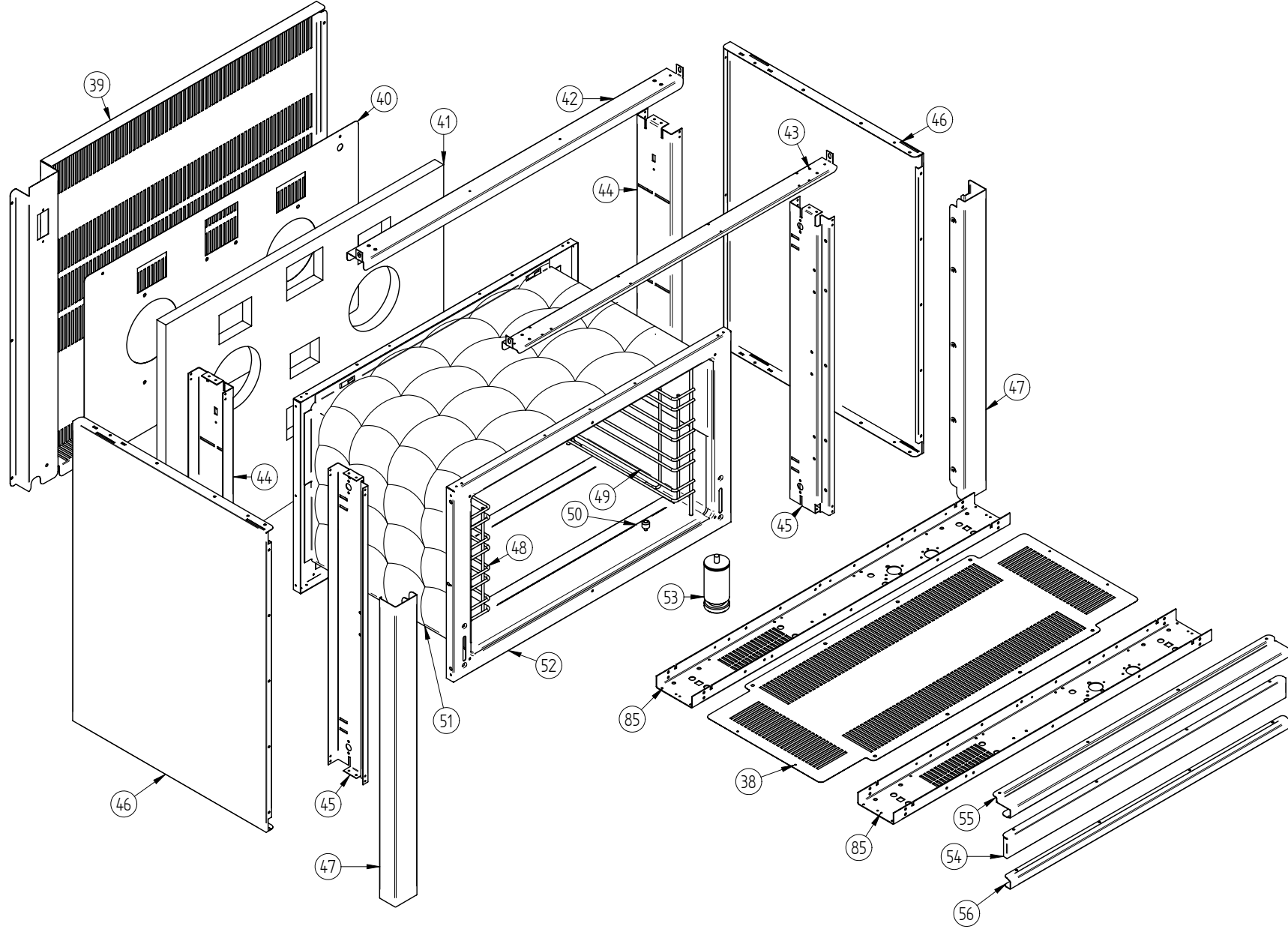
pag.

2/3

Preparazione: (RUT)

Verifica: (RS)

Approvazione: (DG)





tipo documento:

ESPLOSO

cod. identificazione

Dati su "Ekaever/Sistema Gestione Qualità
(SGO)/PRODOTTI/Famiglia 2 - COTTURA/CUCINA
ELETTRICA/Eka/ESPLOSI - Cucina elettrica - Eka/Esploro
KC 96 V - KC 96 VS/VERDE - KC 96 VS/BLU rev.0

titolo documento/identificazione:

KC 96 V - KC 96 VS/VERDE - KC 96 VS/BLU

data

30/11/05

revisione:

Prima emissione - Rev. 0

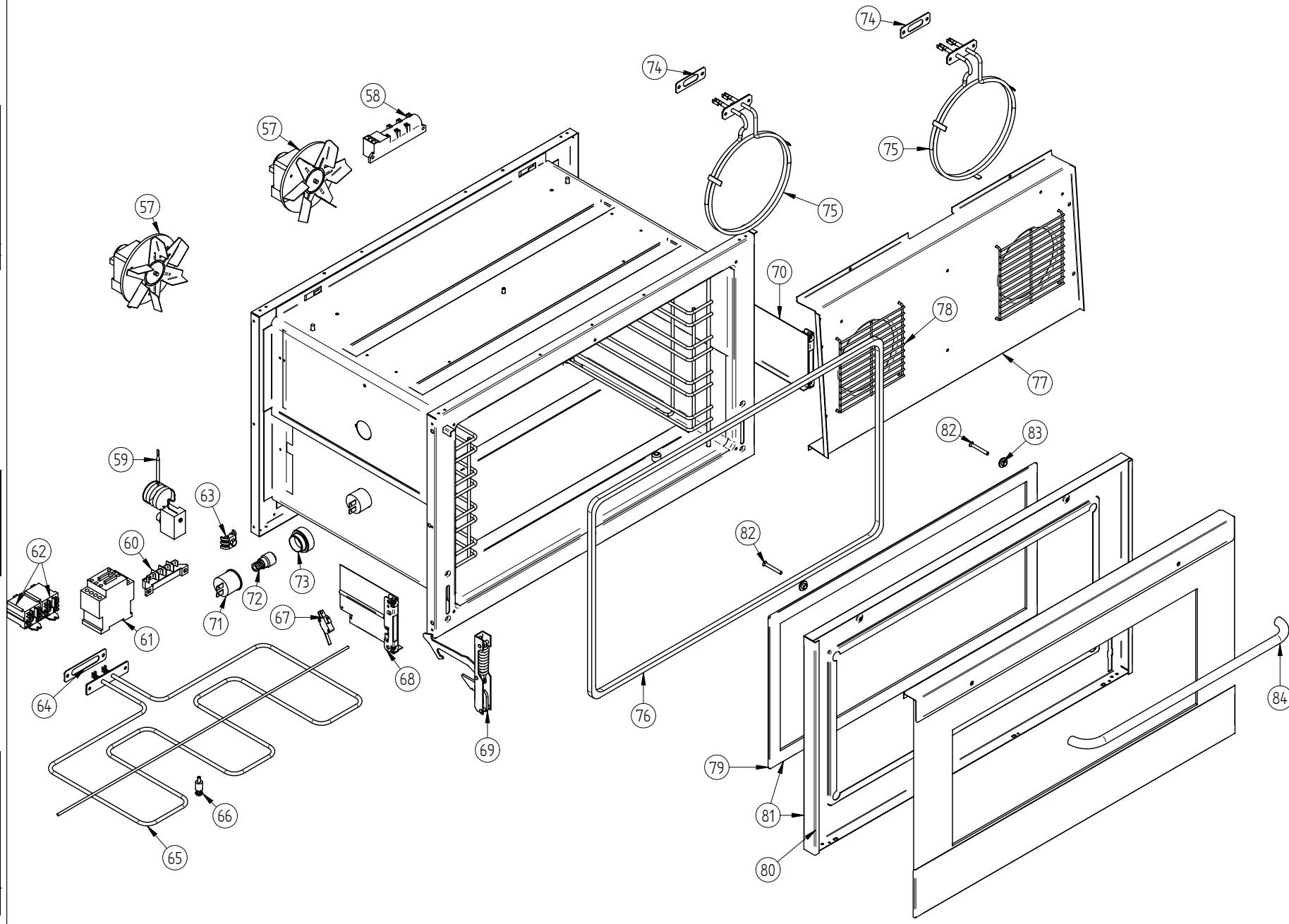
pag.


3/3

Preparazione: (RUT)

Verifica: (RS)

Approvazione: (DG)



	tipo documento:	cod. identificazione
	LISTINO RICAMBI 2007	
	titolo documento/identificazione: KC 96 V - KC 96 VS-VERDE - KC 96 VS-BLU	data 22/12/2006
revisione: Prima emissione - Rev. 0	pag. 1/3	

Preparazione: (MK)


Verifica: (UI)

Approvazione: (DG)

La lettera "A" associata ad un numero identifica la versione inox, la "B" la versione smaltata verde e la "C" la versione smaltata blu.

Il riferimento 59 è stato sostituito dal 59D a partire dal 01/07/03

N. ESPLOSO	DENOMINAZIONE	CODICE
1	Griglia piano laterale smaltata	01960806610
2	Griglia piano centrale smaltata	01960796610
3A	Piano inox	01991359002
3B	Piano smaltato verde	01991359824
3C	Piano smaltato blu	01991359837
4	Brucciato rapido	01980838700
5	Brucciato semirapido	01980828700
6	Brucciato tripla corona	01980818700
7	Guarnizione portagomma ø18x12x2	01990248000
8	Riduzione portagomma	01990918714
9	Gomito attacco rampa	01990237314
10	Tubo rampa	01991647912
11	Tubo alluminio bruciato rapido anteriore sx	01992078900
12	Tubo alluminio bruciato rapido posteriore sx	01992088900
13	Tubo alluminio bruciato tripla corona	01991728900
14	Tubo alluminio bruciato semirapido	01992108900
15	Tubo alluminio bruciato rapido anteriore dx	01992098900
16	Dado stringibocca rubinetto 1/4" Gas	01990298612
17	Boccola in ottone ø 8	01990288700
18	Rubinetto valvolato by pass 0.50 bruciato rapido	01991578700
19	Rubinetto valvolato by pass 0.74 bruciato TC	01991608700
20	Rubinetto valvolato by pass 0.40 bruciato sr	01991628700
21	Corpo luce spia verde fluorescente	09950377000
22	Gemma luce spia verde	09950388535
23	Corpo luce spia arancio T. 120° C.	01950377000
24	Gemma luce spia arancio	09950368534
25	Briglia fissa rubinetto	01990279512
26	Commutatore a 4 posizioni	01950337400
27	Termostato mod. 858	09952647000
28	Termocoppia Orkli T100/852 lunghezza 450 mm	01990358700
29	Termocoppia Orkli T100/852 lunghezza 600 mm	01990368700
30	Vite TSP+ M4 x 14 zincata	01991487512
31	Fine cottura 120' lineari	09950677000
32A	Cruscotto inox serigrafato	01971489002
32B	Cruscotto smaltato verde serigrafato	01971629832
32C	Cruscotto smaltato blu serigrafato	01971639832
33	Manopola	01960938504
34	Pulsante accenditore	09950067023
35	Dado M13X1 fissaggio rubinetto cruscotto	08990248700
36A	Traverso superiore cruscotto inox	09960209002

	tipo documento:	cod. identificazione
	LISTINO RICAMBI 2007	
	titolo documento/identificazione: KC 96 V - KC 96 VS-VERDE - KC 96 VS-BLU	data 22/12/2006
revisione: Prima emissione - Rev. 0	pag. 1/3	

Preparazione: (MK)


Verifica: (UI)

Approvazione: (DG)

La lettera "A" associata ad un numero identifica la versione inox, la "B" la versione smaltata verde e la "C" la versione smaltata blu.

Il riferimento 59 è stato sostituito dal 59D a partire dal 01/07/03

N. ESPLOSO	DENOMINAZIONE	CODICE	
36B-C	Traverso superiore cruscotto in ottone	01971428702	
37A	Traverso inferiore cruscotto inox	01971649002	
37B-C	Traverso inferiore cruscotto in ottone	01971648702	
38	Fondo forato	01970379712	
39	Schiena	01971529712	
40	Pannello post. supp. lana di vetro	01981919712	
41	Pannello post. lana-vetro bianca	09960277400	
42	Traverso superiore posteriore	01910029712	
43	Traverso superiore anteriore	01910049712	
44	Piantone posteriore dx-sx	01910089712	
45	Piantone anteriore dx-sx	01910099712	
46A	Fianco dx-sx inox	01971389202	
46B	Fianco dx-sx smaltato verde	01971419824	
46C	Fianco dx-sx smaltato blu	01971419837	
47A	Piantone d'angolo dx-sx inox	01971609002	
47B-C	Piantone d'angolo dx-sx in ottone	01971458700	
48	Supporto laterale sx	09962677915	
49	Supporto laterale dx	09962667915	
50	Perno di base per griglia laterale forno	09960298715	
51	Pannello laterale lana-vetro bianca	09960267400	
52	Muffola smaltata	01981369907	
53	Piedino	01960819002	
54A	Zoccoletto inox	01971379002	
54B	Zoccoletto smaltato verde	01971379824	
54C	Zoccoletto smaltato blu	01971379837	
55A	Traverso superiore zoccolo inox	01971449002	
55B-C	Traverso superiore zoccolo in ottone	01971448702	
56A	Traverso inferiore zoccolo inox	01971439002	
56B-C	Traverso inferiore zoccolo in ottone lucidato	01971438702	
57	Motoventilatore radiale	11950057000	
58	Accenditore 6F AT	01951327000	
59	Termostato di sicurezza 800	09950347000	
59D	Termostato unipolare sicurezza riarmo manuale	09952387000	
60	Morsettiere FV 173 V/V	09950957300	
61	Contattore tetrapolare 20A	11950717000	
62	Relè 6282 230 VCA FND 6282230A	09950287000	
63	Morsetto equipotenziale	09950288714	
64	Guarnizione resistenza cielo + grill	01980518000	
65	Resistenza grill	01951017000	
66	Perno supporto resistenza cielo-grill	11960098715	

	tipo documento:	cod. identificazione	
	LISTINO RICAMBI 2007		Sistema Gestione Qualità (SGQ)/PRODOTTI/Famiglia 2 - COTTURA/CUCINA ELETTRICA/Eka/LISTINI RICAMBI - Cucina elettrica - LEka/Listino ricambi KC 96 V - KC 96 VS-VERDE - KC 96 VS-BLU rev. 0
	titolo documento/identificazione: KC 96 V - KC 96 VS-VERDE - KC 96 VS-BLU	data 22/12/2006	
revisione: Prima emissione - Rev. 0	pag. 1/3		

Preparazione: (MK)	Verifica: (UI)	Approvazione: (DG)
--------------------	----------------	--------------------

La lettera "A" associata ad un numero identifica la versione inox, la "B" la versione smaltata verde e la "C" la versione smaltata blu.
Il riferimento 59 è stato sostituito dal 59D a partire dal 01/07/03

N. ESPLOSO	DENOMINAZIONE	CODICE
67	Micro con leva	09951727000
68	Portarullino+supporto rullino sx	01981589512
69	Cerniera	09981619512
70	Portarullino+supporto rullino dx	01981599512
71	Corpo portalampada	09950197400
72	Lampadina 240V 15W	01950108400
73	Vetro portalampada	09950208400
74	Guarnizione resistenza circolare e suola	01960368000
75	Resistenza circolare 230V 2500W	09950977000
76	Guarnizione rossa facciata	09981148000
77	Carter aria	09980869907
78	Griglia carter aria	09960218715
79	Vetro interno	09980648418
80	Porta interna	09981839907
81	Porta interna completa di vetro	09981889907
82	Vite TSP+ M5x40 nik	09980107515
83	Sottotesta per vite	01980168000
84	Maniglia tondino ø16x1	01971648702
85	Traverso inferiore ant/post	01910019712