



tipo documento:

ESPLOSO - EXPLODED VIEW - VUE ECLATEE -  
EXPLOSIONPLAN - VISTA EXPLODIDA -

В РАЗОБРАННОМ ВИДЕ

cod. identificazione

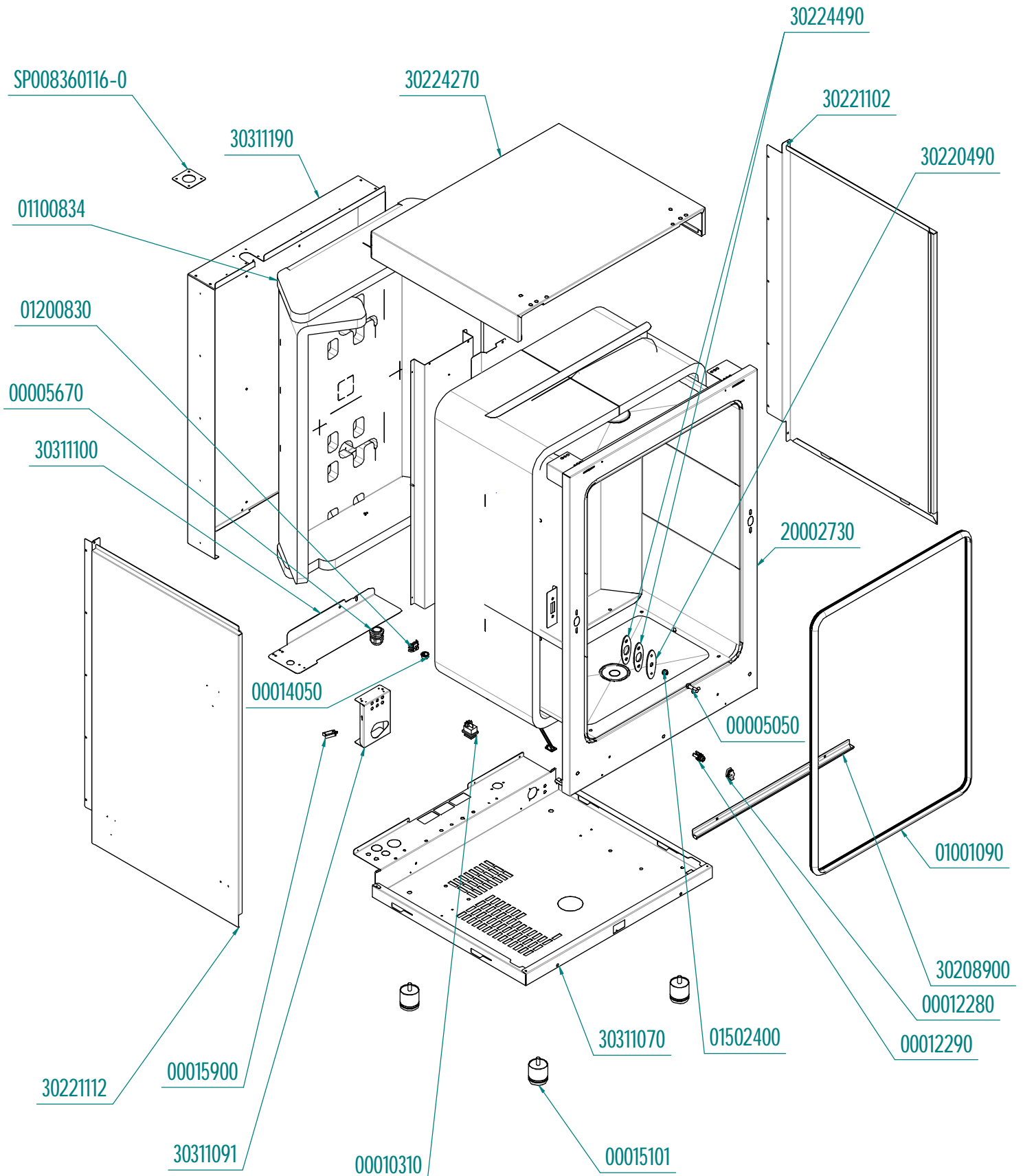
X:\Sgq\PRODOTTI\1-FOR  
NIFORNO  
ELETTRICO\LEka\ESPLO  
SI- Forno Elettrico 40 60  
90 -LEka\Linea  
MKF\Exploded view  
MKF1111BM rev.0

titolo documento/identificazione::

MKF1111BM

revisione:

Rev. 0





tipo documento:

ESPLOSO - EXPLODED VIEW - VUE ECLATEE -  
EXPLOSIONPLAN - VISTA EXPLODIDA -

В РАЗОБРАННОМ ВИДЕ

cod. identificazione

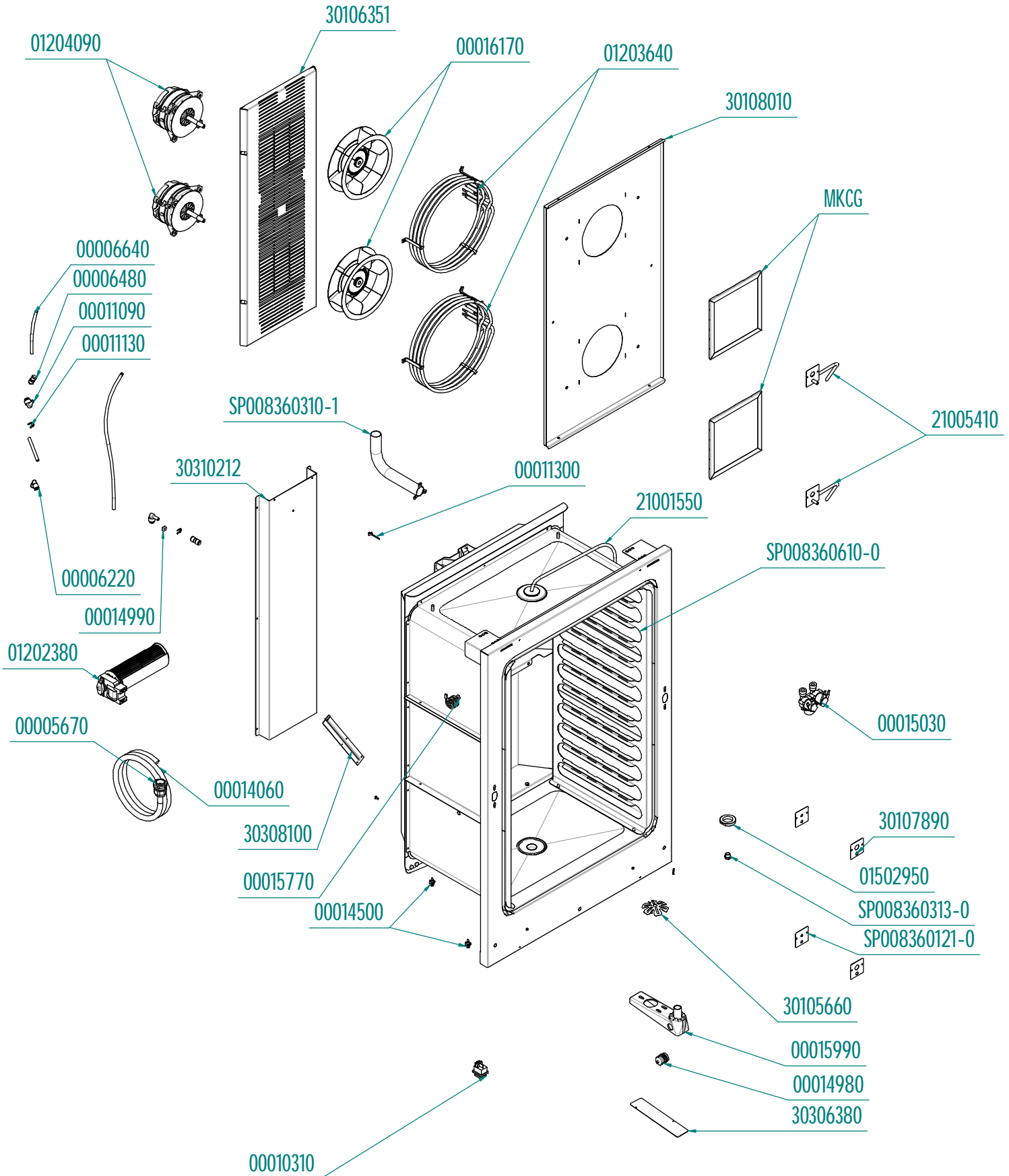
X:\Sgq\PRODOTTI\1-FOR  
N\FORNO  
ELETTRICO\LEka\ESPLO  
SI- Forno Elettrico 40 60  
90 -LEka\Linea  
MKF\Exploded view  
MKF1111BM rev.0

titolo documento/identificazione::

MKF1111BM

revisione:

Rev. 0





tipo documento:

ESPLOSO - EXPLODED VIEW – VUE ECLATEE –  
EXPLOSIONPLAN – VISTA EXPLODIDA -  
В РАЗОБРАННОМ ВИДЕ

cod. identificazione

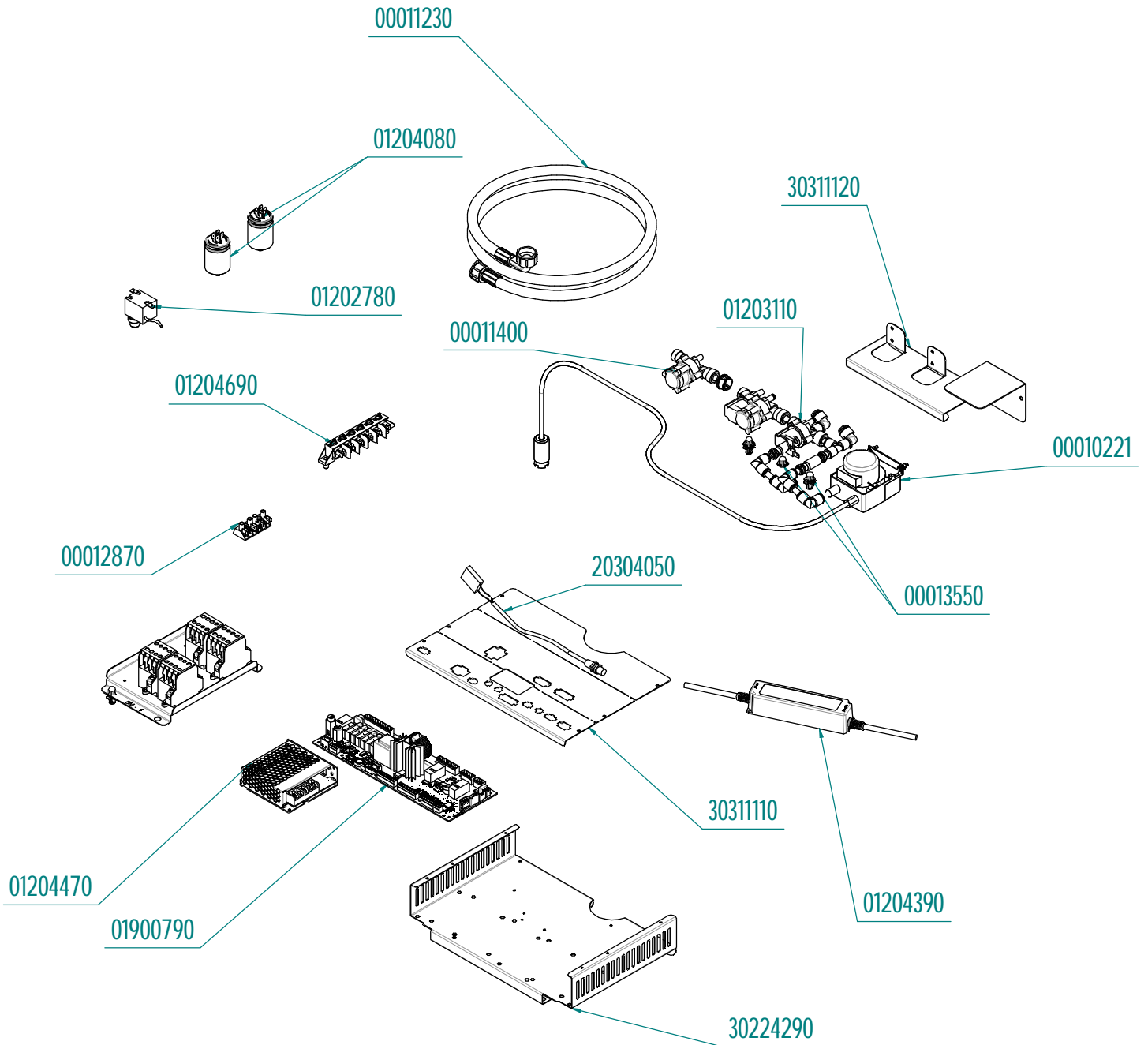
X:\Sgq\PRODOTTI\1-FOR  
NI\FORNO  
ELETTRICO\LEka\ESPLO  
SI- Forno Elettrico 40 60  
90 -LEka\Linea  
MKF\Exploded view  
MKF1111BM rev.0

titolo documento/identificazione::

MKF1111BM

revisione:

Rev. 0





tipo documento:

ESPLOSO - EXPLODED VIEW - VUE ECLATEE -  
EXPLOSIONPLAN - VISTA EXPLODIDA -  
В РАЗОБРАННОМ ВИДЕ

cod. identificazione

X:\Sgq\PRODOTTI\1-FOR  
NI\FORNO  
ELETTRICO\LEka\ESPLO  
SI- Forno Elettrico 40 60  
90 -LEka\Linea  
MKF\Exploded view  
MKF1111BM rev.0

titolo documento/identificazione::

MKF1111BM

revisione:

Rev. 0

