



tipo documento:

ESPLOSO - EXPLODED VIEW – VUE ECLATEE –
EXPLOSIONPLAN – VISTA EXPLODIDA –
В РАЗОБРАННОМ ВИДЕ

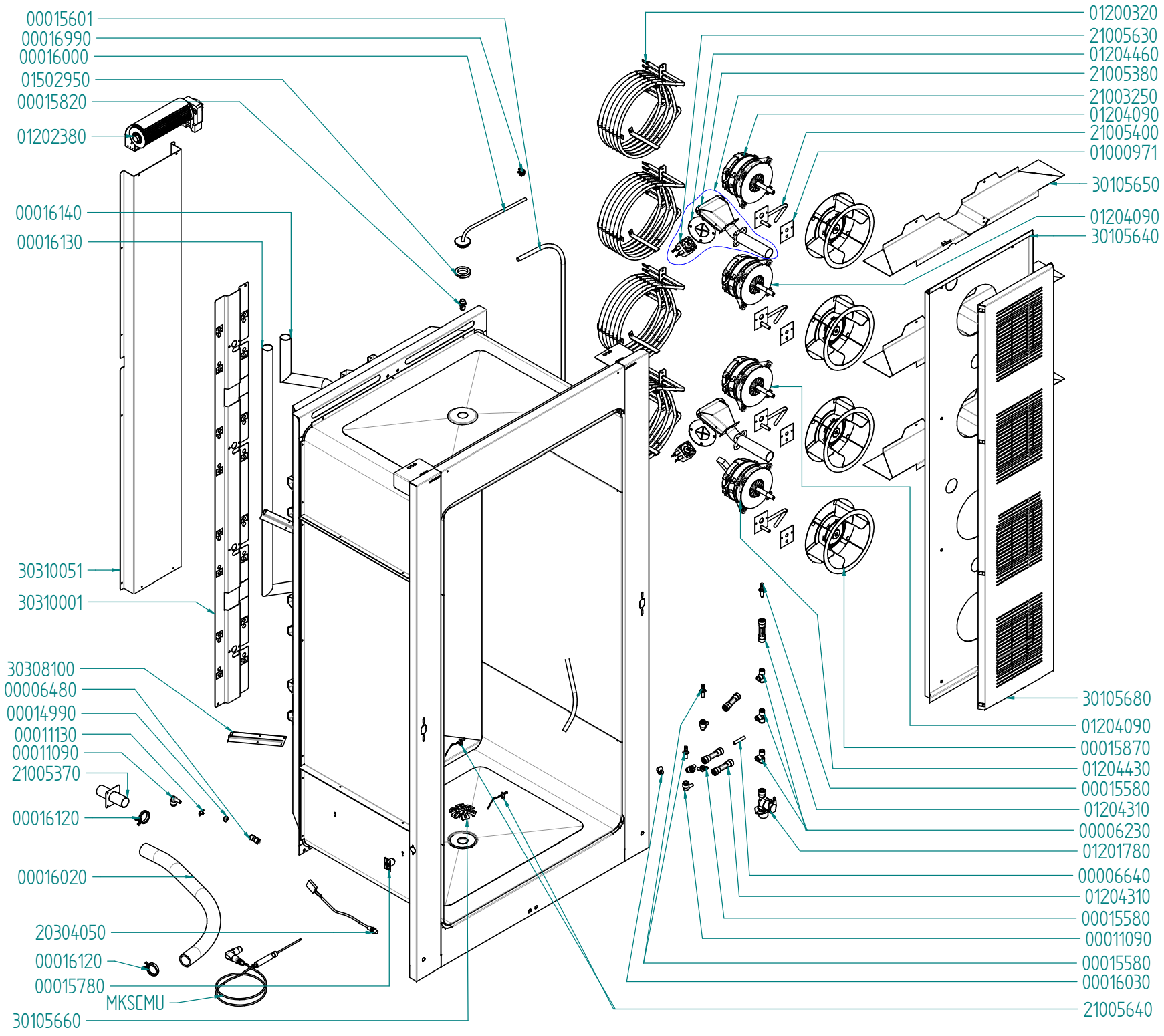
cod. identificazione
X-5994-R000171111 -
FORNITORE
ELETTRICOLEKaESPLOSI -
Forno Elettrico 40 60 90 -
LEKaLinea MKFExploded
view MKF1664TS -
MKF1664TS_055 -
MKF2011TS -
MKF2011TS_055 rev.1

titolo documento/identificazione::

MKF1664TS - MKF1664TS/055 - MKF2011TS - MKF2011TS/055

revisione:

Rev. 1



tipo documento:

ESPLOSO - EXPLODED VIEW – VUE ECLATEE –
EXPLOSIONPLAN – VISTA EXPLODIDA -
В РАЗОБРАННОМ ВИДЕ

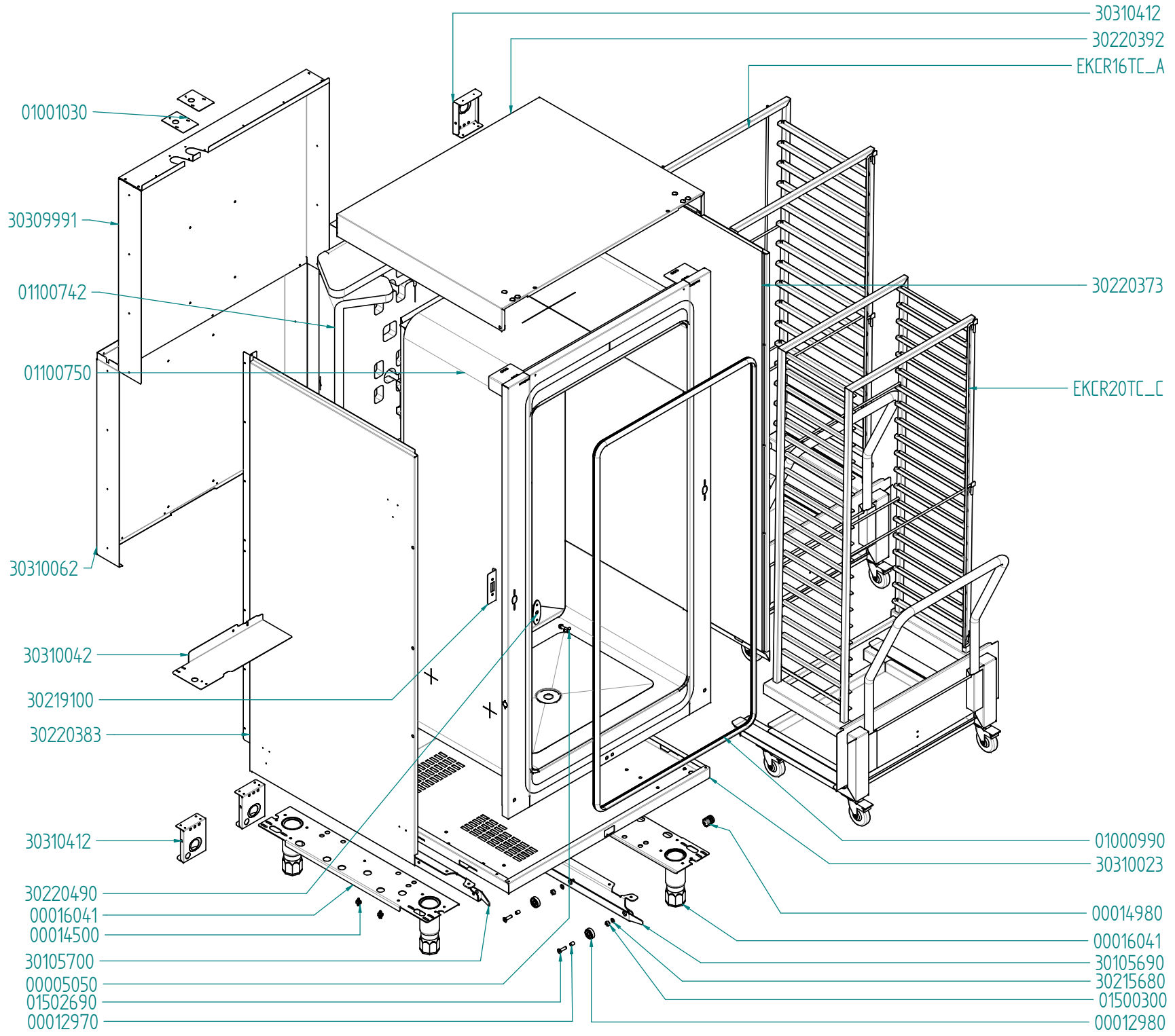
cod. identificazione
X-SGA-ROBOTTINI -
FORNIFORNO
ELETTRICOLEKaESPLOSI -
Forno Elettrico 40 60 90 -
LEKaLinea MKFExploded
view MKF1664TS -
MKF1664TS_055 -
MKF2011TS -
MKF2011TS_055 rev.1

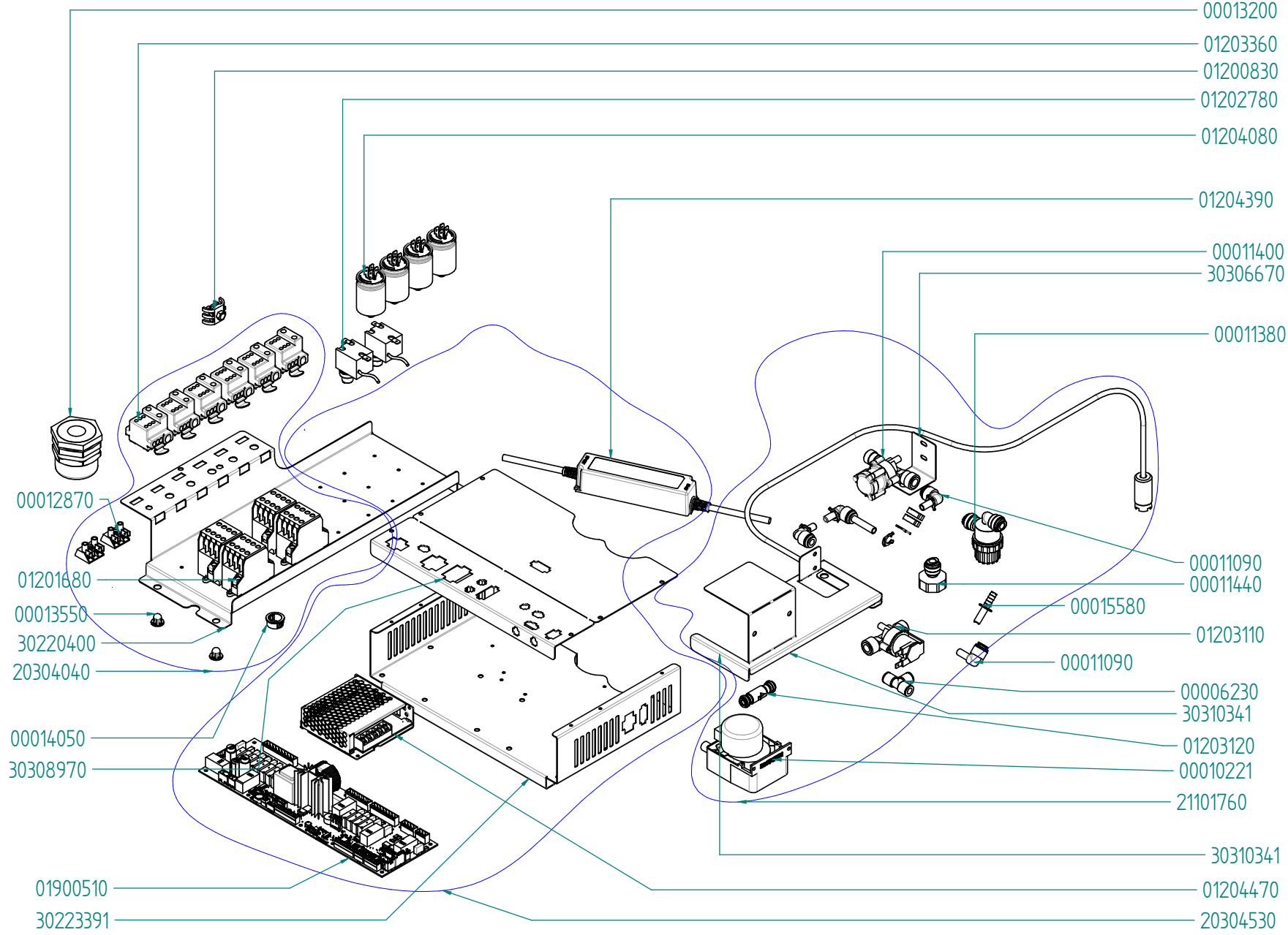
titolo documento/identificazione::

MKF1664TS - MKF1664TS/055 - MKF2011TS - MKF2011TS/055

revisione:

Rev. 1







tipo documento:

ESPLOSO - EXPLODED VIEW – VUE ECLATEE –
EXPLOSIONPLAN – VISTA EXPLODIDA -
В РАЗБРАННОМ ВИДЕ

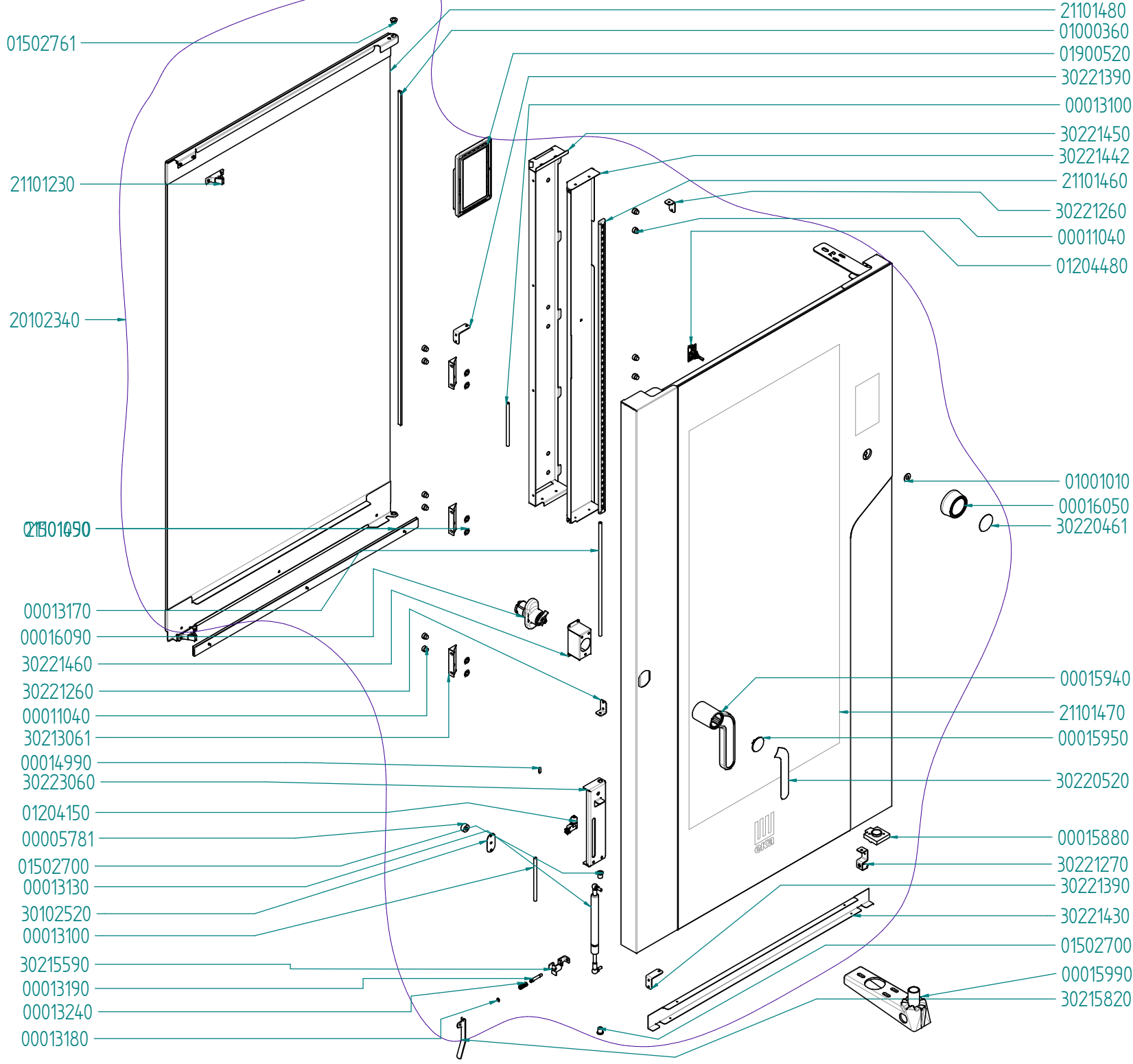
cod. identificazione
X-SGA-ROBOTTINI -
FORNIFORNO
ELETTRICO EKA
Forno Elettrico 40 60 90 -
LEkaLinea MKFExploded
view MKF1664TS -
MKF1664TS_055 -
MKF2011TS -
MKF2011TS_055 rev.1

titolo documento/identificazione::

MKF1664TS - MKF1664TS/055 - MKF2011TS - MKF2011TS/055

revisione:

Rev. 1





tipo documento:

ESPLOSO - EXPLODED VIEW – VUE ECLATEE –
EXPLOSIONPLAN – VISTA EXPLODIDA –
В РАЗБРАННОМ ВИДЕ

cod. identificazione
X-SgaR0DD07111 -
FORNITORE
ELETTRICOLEKAE
Forno Elettrico 40 60 90 -
LEkaLinea MKFExploded
view MKF1664TS -
MKF1664TS_055 -
MKF2011TS -
MKF2011TS_055 rev.1

titolo documento/identificazione:

MKF1664TS - MKF1664TS/055 - MKF2011TS - MKF2011TS/055

revisione:

Rev. 1

